

BULLETIN DE LA S. M. F.

L. TORRÈS

Sur les rapports entre le calcul mécanique et le calcul graphique

Bulletin de la S. M. F., tome 29 (1901), p. 161-167.

http://www.numdam.org/item?id=BSMF_1901__29__161_0

© Bulletin de la S. M. F., 1901, tous droits réservés.

L'accès aux archives de la revue « Bulletin de la S. M. F. » (<http://smf.emath.fr/Publications/Bulletin/Presentation.html>), implique l'accord avec les conditions générales d'utilisation (<http://www.numdam.org/legal.php>). Toute utilisation commerciale ou impression systématique est constitutive d'une infraction pénale. Toute copie ou impression de ce fichier doit contenir la présente mention de copyright.

NUMDAM

Article numérisé dans le cadre du programme
Numérisation de documents anciens mathématiques
<http://www.numdam.org/>

MÉMOIRES.

SUR LES RAPPORTS ENTRE LE CALCUL MÉCANIQUE ET LE CALCUL GRAPHIQUE;

Par M. L. TORRÈS.

Il s'agit ici, bien entendu, non des calculs numériques exécutés par des arithmomètres et autres appareils analogues, mais de la construction mécanique des formules qu'on veut calculer. La possibilité de cette construction a été établie par moi dans un mémoire intitulé *Machines à calculer*, que l'Académie des Sciences a ordonné d'insérer dans le *Recueil des Savants étrangers*, et dont les premiers mots, que je copie ici, ont pour but d'expliquer ce que veut dire la locution *construire une formule mécaniquement* :

« On exprime souvent en Mécanique les liaisons qui existent entre les différents points d'un système, en écrivant les équations de condition que ces liaisons établissent entre les valeurs simultanées des coordonnées de ces points. Les liaisons se trouvent ainsi parfaitement définies; elles permettent tout mouvement compatible avec les équations et empêchent tout mouvement qui soit incompatible avec celles-ci. Imaginons, pour fixer les idées, qu'on ait construit un système dans lequel le nombre de points liés soit n , et le nombre d'équations établies par les liaisons entre les valeurs simultanées de leurs $3n$ coordonnées soit k . Nous pourrions faire varier arbitrairement $3n - k$ de ces coordonnées, car, à chaque instant, aux $3n - k$ valeurs de ces variables, que nous avons prises comme indépendantes, correspondront, pour les k coordonnées restantes, k valeurs tirées des équations de condition, et précisément, le système doit, par définition, coordonner les mouvements de tous ses points de telle sorte que les équations soient constamment vérifiées.

» On pourra donc dire qu'en construisant un pareil système on construit les équations qui en définissent les liaisons, »

On peut se donner des équations de condition quelconques et

construire un système où elles soient réalisées. La construction du système est toujours possible en théorie ; cela est démontré dans mon Mémoire ; je ne puis pas répéter ici ma démonstration ; je me contenterai de renvoyer le lecteur, soit au Mémoire qui doit paraître bientôt, soit au Rapport de M. Appell, qui se résume en ces termes (1) :

« En résumé, M. Torrès a donné une solution théorique, générale et complète du problème de la construction des relations algébriques et transcendantes par des machines. »

Je voudrais faire voir dans cette Note l'étroite parenté théorique qui existe entre la méthode de calcul par le trait, devenue classique depuis longtemps, la méthode des abaques, constituée tout récemment en corps de doctrine par M. d'Ocagne (2), et la méthode mécanique dont je viens de parler. On peut dire, en vérité, qu'elles conduisent toutes trois à la détermination d'une figure dans laquelle les valeurs à calculer se trouvent représentées par certaines grandeurs géométriques. Seulement, les procédés à suivre pour obtenir cette figure varient totalement d'un cas à l'autre.

Dans le calcul par le trait, chaque variable d'une formule est représentée par la grandeur d'un certain élément d'une figure tracée suivant une loi donnée. Il faut, pour chaque cas particulier, construire une figure spéciale ; on suit toujours la même loi, mais, dans chaque cas, on opère sur des grandeurs différentes des éléments connus.

Un abaque est l'ensemble de toutes les figures construites suivant la même loi ; les valeurs particulières des quantités connues permettent de déterminer dans chaque cas la figure qu'il faut considérer.

Une machine est une figure construite suivant une certaine loi, avec des éléments de grandeur variable ; on peut dire que dans la machine sont virtuellement construites toutes les figures se conformant à la loi donnée. Les valeurs particulières des quantités

(1) *Comptes rendus des séances de l'Académie des Sciences*, t. CXXX, séance du 2 avril 1900.

(2) *Traité de Nomographie*, par MATRICE D'OCAGNE. Paris, Gauthier-Villars ; 1899.

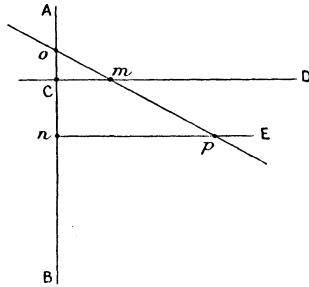
connues permettent, dans chaque cas, d'amener la machine à prendre la position qu'il faut considérer.

Un exemple éclaircira ce que je viens de dire.

Supposons qu'on veuille calculer le produit de deux facteurs ($z = x \cdot y$).

La *fig. 1* indique une construction d'après la méthode de

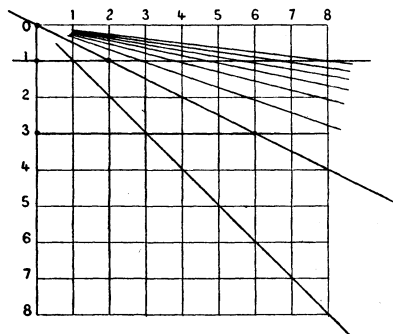
Fig. 1.



calcul par le trait. Sur deux lignes AB, CD, perpendiculaires entre elles, on prend les segments $OC = 1$, $Cm = x$, $On = y$; on trace la ligne Om et la ligne nE, parallèle à CD, et l'on a évidemment $np = z$.

Cette figure et, en principe, toutes les autres analogues, sont contenues dans l'abaque (*fig. 2*) qui n'exige aucune explica-

Fig. 2.

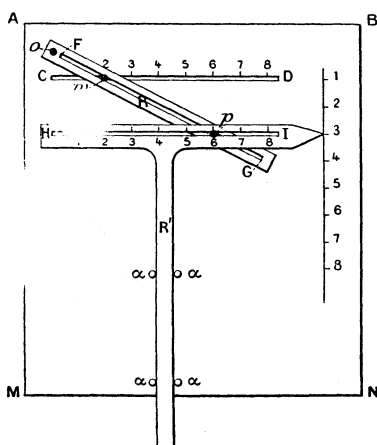


tion. La *fig. 1* y a été mise en évidence au moyen de traits plus forts.

La machine (*fig. 3*) se compose :

- D'une plaque ABMN, qui porte une rainure CD;
- D'une règle R qui tourne autour du point O et porte une rainure FG;
- D'une règle en T, R' portant une rainure HI, guidée par les

Fig. 3.



goupilles α qui lui permettent seulement un mouvement de translation dans la direction AM;

Et, finalement, deux goupilles, m , p , engagées, la première dans les rainures CD, FG, et la seconde dans les rainures FG, HI.

Cette machine affecte, dans sa position actuelle, la même forme que nous venons de considérer (*fig. 1*), mais cette position peut changer et, en principe, on peut faire prendre à la machine toutes les figures obéissant à la loi qui a présidé à sa construction.

L'analogie ⁽¹⁾ devient encore plus intime quand on compare

⁽¹⁾ Elle n'apparaît pas toujours avec la même évidence, car chaque méthode emploie les solutions particulières qui lui conviennent le mieux.

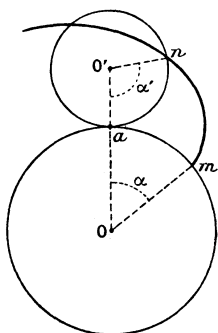
Dans les calculs par le trait, on n'admet en général que des droites et des cercles, pour éviter des dessins longs et pénibles dans chaque cas particulier. Dans les abaques, on tient plutôt à ce que la figure qui correspond à chaque cas particulier se compose de peu de lignes, pour que la réunion de toutes ces figures, c'est-à-dire l'abaque, soit aussi claire que possible; on peut par contre, puisque les figures sont dessinées une fois pour toutes, y employer toutes sortes de courbes. Dans les machines, on est très limité quant au choix des mécanismes

les machines aux abaques à plusieurs plans (1). La *fig. 2* de mon Mémoire présente, si l'on veut, l'abaque de la multiplication à points alignés(2) et une figure schématique, tracée pour expliquer en principe une de mes machines, que j'ai communiquée à M. d'Ocagne, a été étudiée par lui comme un abaque (3).

La différence essentielle consiste en ce que, dans les machines, les différents organes sont liés mécaniquement, tandis que, dans les abaques, les liaisons sont simplement formulées; elles sont indiquées dans les instructions qu'on donne sur la manière de

par des exigences pratiques bien connues; elles conduisent ordinairement à des solutions qui cachent l'analogie dont je viens de parler. L'engrenage de deux roues dentées, par exemple, ne met pas clairement en relief l'existence de cette figure variable. Elle y est pourtant; on pourrait, en admettant dans le calcul par le trait l'emploi de courbes quelconques, calculer un angle α' , n fois plus grand qu'un angle donné α , au moyen de la construction suivante: On trace (*fig. 4*) une circonférence O , de rayon n , et une autre O' , tangente à la première,

Fig. 4.



de rayon 1; on prend sur le cercle O un angle $aOm = \alpha$ et l'on trace l'épicycloïde passant par le point m , que tracerait un point du cercle O' quand celui-ci roulerait sur le cercle O ; l'angle cherché est $nO'a$. Matérialisons l'épicycloïde au moyen d'une rainure tracée sur un plan qui tourne autour du point O et remplaçons le point n par une goupille, engagée dans cette rainure, et fixée dans un plan qui tourne autour du point O' . Le tracé graphique est devenu machine; il n'y a plus, chacun le sait, qu'à employer plusieurs épicycloïdes et plusieurs goupilles pour obtenir une paire de roues dentées.

(1) Étudiés par M. D'OCAGNE, dans son *Traité de Nomographie*, p. 393 et 397.

(2) D'OCAGNE, *Le Calcul simplifié par les procédés mécaniques et graphiques*, p. 109, et *Traité de Nomographie*, p. 153.

(3) *Traité de Nomographie*, p. 366.

placer les différents plans les uns sur les autres au moment de consulter l'abaque. Supposons que, dans la machine (*fig. 3*), les règles R, R' deviennent des feuilles transparentes, que les goupilles deviennent des points et que les rainures deviennent des lignes : nous aurons transformé la machine en un abaque à trois plans ; les règles à suivre pour superposer convenablement ces plans dans chaque cas particulier seront facilement imaginées par le lecteur. Ce serait partout la même chose, seulement, les connexions indiquées entre les plans sont, en général, trop compliquées pour être réalisées mécaniquement.

Dans la construction des fonctions explicites, l'analogie est toujours complète ; c'est dans la résolution d'équations qu'il y a lieu d'établir des différences fondamentales.

Une formule, $\alpha = F(x, y, z, u, \dots)$ étant donnée, on peut toujours, en suivant l'une quelconque des trois méthodes qui nous occupent, déterminer α en fonction de x, y, z, u, \dots . Peut-on, également, déterminer une de ces dernières variables en fonction de α et de toutes les autres ?

Le calcul par le trait, tel qu'on l'applique ordinairement, ne donne en général aucune solution pour ce problème ; il faut une construction spéciale pour calculer chacune des variables. Il y a pourtant des cas où les constructions faites pour calculer une fonction explicite donnent des solutions très élégantes pour calculer quelques-unes des autres variables.

La méthode des abaques, quand elle est appliquée dans toute sa pureté, quand chaque variable est représentée par une seule graduation et qu'on a exécuté d'avance toutes les constructions pour tous les cas particuliers qu'on aura à considérer, permet de calculer n'importe laquelle des variables en fonction de toutes les autres. En particulierisant celles-ci, on détermine la figure qui correspond au cas considéré et l'on n'a plus qu'à lire sur cette figure la valeur de l'inconnue ou des inconnues (¹).

Dans les machines on peut toujours, je l'ai déjà dit, construire

(¹) Ce procédé de construction est applicable seulement aux formules qui satisfont à certaines conditions étudiées par M. D'OCAGNE, dans une savante analyse, à la fin de son *Traité de Nomographie*.

n'importe quelle fonction explicite ou implicite, puisqu'on construit réellement toutes les liaisons qui existent entre les variables.
