



ANNALES

DE

L'INSTITUT FOURIER

Camille PLÉNAT

A propos du problème des arcs de Nash

Tome 55, n° 3 (2005), p. 805-823.

http://aif.cedram.org/item?id=AIF_2005__55_3_805_0

© Association des Annales de l'institut Fourier, 2005, tous droits réservés.

L'accès aux articles de la revue « Annales de l'institut Fourier » (<http://aif.cedram.org/>), implique l'accord avec les conditions générales d'utilisation (<http://aif.cedram.org/legal/>). Toute reproduction en tout ou partie cet article sous quelque forme que ce soit pour tout usage autre que l'utilisation à fin strictement personnelle du copiste est constitutive d'une infraction pénale. Toute copie ou impression de ce fichier doit contenir la présente mention de copyright.

cedram

*Article mis en ligne dans le cadre du
Centre de diffusion des revues académiques de mathématiques
<http://www.cedram.org/>*

À PROPOS DU PROBLÈME DES ARCS DE NASH

par Camille PLÉNAT

Introduction.

À la fin des années soixante, John F. Nash a introduit l'étude de l'espace des arcs \mathcal{H} tracés sur un germe de variété singulière (S, s) (voir définition 1.1). Cette étude a fait l'objet d'un préprint non publié à l'époque (mais paru depuis [Na]). Nash a notamment posé le problème suivant :

PROBLÈME 0.1 (Nash). — Y a-t-il autant de courbes exceptionnelles irréductibles dans la *désingularisation minimale* d'une singularité de surface (S, s) normale que de composantes irréductibles de \mathcal{H} ?

Ces composantes irréductibles sont aussi appelées familles d'arcs de Nash. Nous n'énoncerons pas ici le problème posé par Nash dans toute sa généralité. Quelques avancées ont été réalisées depuis : Ana Reguera [Re] a répondu par l'affirmative pour les singularités minimales de surface, puis Ishii et Kollar [IK] ont obtenu une réponse positive pour les singularités toriques en toutes dimensions et ils ont donné un « contre-exemple » en dimension supérieure ou égale à quatre. Plus récemment encore, Jesús Fernández-Sánchez [Fe] a étudié le problème pour les singularités sandwiches et a montré qu'il suffisait de donner une solution positive pour les primitives pour résoudre le problème pour les sandwiches.

Nash a défini une application

$$N : \{\text{familles d'arcs}\} \longrightarrow \{\text{composantes exceptionnelles}\}$$

et a montré qu'elle était injective (cf. [IK], [Na]).

Mots-clés : géométrie algébrique, espace des arcs, singularités sandwiches minimales, problème de Nash.

Classification math. : 14J17.

La question est donc de savoir si N est une bijection. Pour cela, on considère la décomposition canonique de \mathcal{H} suivante : soit $\bigcup E_\alpha$ l'image inverse du point singulier isolé s dans la désingularisation minimale de la singularité de surface (S, s) , où les E_α sont les composantes irréductibles. Soit $\mathcal{H} = \bigcup \bar{N}_\alpha$ où N_α est la famille des arcs dont la transformée stricte est transverse à E_α et n'intersecte aucun E_β pour $\beta \neq \alpha$ (les familles N_α et \bar{N}_α sont des ensembles irréductibles de \mathcal{H} (cf. [LJ], [Re])). Par construction, il y a autant d'ensembles irréductibles \bar{N}_α que de diviseurs exceptionnels, irréductibles ; le problème de Nash se ramène donc à décider si $\bar{N}_\alpha \not\subset \bar{N}_\beta$ pour tout $\alpha, \beta, \alpha \neq \beta$.

L'objet de ce travail est de démontrer deux nouvelles conditions suffisantes pour pouvoir affirmer que les adhérences de deux familles d'arcs sur une singularité associées à deux diviseurs exceptionnels d'une désingularisation comme ci-dessus ne sont pas incluses l'une dans l'autre. Pour les singularités rationnelles de surface, la première condition que je vais énoncer est équivalente à celle donnée par Ana Reguera dans [Re]. Comme application directe, nous allons tout d'abord définir une relation binaire sur les diviseurs exceptionnels (qui sera un ordre partiel pour les singularités rationnelles) et donc identifier les familles « à problèmes », puis nous allons donner une preuve très simple que l'on peut répondre par l'affirmative au problème des arcs de Nash pour les singularités minimales de surface, résultat déjà acquis par Ana Reguera [Re]. Ce critère valuatif est un pas important dans la compréhension du problème de Nash pour les points doubles rationnels de surface. La deuxième condition suffisante, conjuguée avec la première appliquée aux singularités de type A_n et la décomposition des singularités minimales en singularités quotient cyclique de type A_n (cf. [Sp1]), nous permet de donner une deuxième preuve directe pour les singularités minimales.

Remarque. — La décomposition des singularités minimales de surface en singularités quotient cyclique de type A_n est un cas particulier de la décomposition des singularités sandwichs en singularités primitives. Cette nouvelle démonstration pour les singularités minimales nous donne un espoir de réduire le problème de Nash pour les singularités sandwichs au cas des singularités primitives.

Je tiens à remercier ici Mark Spivakovsky qui m'a constamment guidée dans l'élaboration de cet article (et mes camarades du laboratoire Émile Picard dont l'aide a été précieuse pour sa mise en forme).

1. Rappels et définitions.

On rappelle dans cette section les définitions ayant trait au problème de Nash ainsi que l'énoncé du problème.

1.1. Le problème des arcs de Nash.

Ce problème concerne la famille des courbes formelles passant par une singularité et les composantes exceptionnelles d'une désingularisation de cette singularité. Nash l'a énoncée en toute généralité, mais nous ne l'énoncerons ici que pour les singularités de surfaces.

Rappelons tout d'abord quelques définitions.

DÉFINITION 1.1. (arc). — Soit U un germe de variété algébrique définie sur un corps algébriquement clos k . Un *arc sur U* est une courbe formelle paramétrisée, i.e. un k -morphisme $\phi : (\text{Spec } k[[t]], 0) \rightarrow U$, ou, de manière équivalente, un k -morphisme $\mathcal{O}_U \rightarrow k[[t]]$.

Soit (S, s) une singularité isolée de surface.

DÉFINITION 1.2. — On définit l'*image d'un arc ϕ* comme étant $Z(\phi) = sC$ où C est le diviseur de Weil défini par $\phi(\text{spec } k[[t]])$, et si \bar{C} est la normalisation de C , alors s est l'indice de ramification du morphisme $(\text{spec } k[[t]], 0) \rightarrow (\bar{C}, P)$.

DÉFINITION 1.3. — Soit \mathcal{H} l'ensemble des arcs du germe singulier U . C'est une variété algébrique de dimension infinie. Les ouverts définis par un nombre fini d'inéquations sur un nombre fini de coefficients des séries formelles définissant les arcs forment une base de la topologie de \mathcal{H} (cf. *infra*, section 2.1, pour un calcul explicite de \mathcal{H} pour les singularités A_n).

Soit de nouveau (S, s) une singularité. Soient $(X_0, \{E_\alpha\}_{(\alpha)}) \rightarrow (S, s)$ une désingularisation de la singularité (S, s) et $\{E_\alpha\}_{(\alpha)}$ l'ensemble des composantes irréductibles exceptionnelles associées à la désingularisation.

Le problème de Nash consiste à comparer les composantes irréductibles de \mathcal{H} et les composantes $\{E_\alpha\}_{(\alpha)}$; dans le cas des surfaces normales :

PROBLÈME 1.4 (Nash). — *Y a-t-il autant de courbes irréductibles exceptionnelles dans la désingularisation minimale d'une singularité de surface (S, s) que de composantes irréductibles de \mathcal{H} .*

Ces composantes irréductibles sont aussi appelées familles d'arcs de Nash. En associant à chaque famille d'arcs un diviseur exceptionnel,

Nash a montré dans [Na] que le nombre de familles est majoré par le nombre de composantes exceptionnelles.

Considérons la décomposition de \mathcal{H} suivante : soit N_α la famille d'arcs dont la transformée stricte est transverse à E_α et n'intersecte pas les autres composantes irréductibles exceptionnelles ; ces familles sont des ensembles irréductibles de \mathcal{H} et $\mathcal{H} = \bigcup \overline{N}_\alpha$; remarquons qu'il y a déjà dans cette décomposition autant de familles que de diviseurs, il nous suffit donc de prouver que pour tout α, γ , $\alpha \neq \gamma$, on a $\overline{N}_\alpha \not\subset \overline{N}_\gamma$.

Pour de plus amples explications, voir l'article d'Ana Reguera [Re].

1.2. Quelques rappels sur les singularités.

On rappelle dans ce paragraphe les définitions des singularités primitives, minimales, quotient cyclique de type A_n , sandwiches, et la décomposition de ces dernières en joint birationnel ; pour plus de détails, on renvoie le lecteur aux articles de Mark Spivakovsky (cf. [Sp1, première partie] et [Sp2]). De plus on ne donne les définitions qu'en « fonction » des graphes, car les démonstrations sont essentiellement basées sur la nature de ces graphes.

Rappel. — Quand on désingularise une singularité rationnelle de surface, des courbes rationnelles exceptionnelles apparaissent et forment un graphe connexe sans cycle. Mais on n'étudie pas ces graphes là ; on préfère considérer les graphes duaux, c'est-à-dire ceux qui associent à chaque point une courbe irréductible exceptionnelle, chaque arête représentant alors l'intersection entre deux courbes.

Les poids que l'on associera à une courbe sont les opposés des nombres d'auto-intersection de cette courbe avec elle-même (voir figure 1).

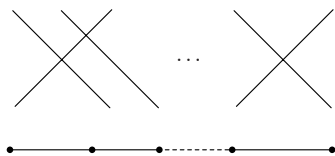


Figure 1. Exemple : en haut, graphe avec les composantes ; en dessous, graphe dual associé (singularité de type A_n)

Remarque. — Comme on ne va considérer que les désingularisations minimales, les poids seront tous supérieurs ou égaux à 2 (sauf pour les graphes non singuliers, i.e. issus d'une « désingularisation » non minimale d'un point non singulier).

DÉFINITION 1.5 (graphe sandwich). — Un graphe est dit *sandwich* s'il existe un graphe non singulier le contenant comme sous-graphe pondéré; une singularité est dite *sandwich* si son graphe dual de résolution est sandwich.

DÉFINITION 1.6 (graphe primitif). — Un graphe Γ connexe est dit *primitifs* s'il existe un graphe non singulier Γ^* tel que $\Gamma \subset \Gamma^*$ et $\#(\Gamma^* \setminus \Gamma) = 1$. Une singularité sera dite *primitive* si son graphe dual de résolution est primitif.

DÉFINITION 1.7 (graphe minimal). — Un graphe pondéré est dit *minimal* si, pour tout x sommet du graphe, on a $\omega(x) \geq \gamma(x)$, où $\omega(x)$ est le poids en x et $\gamma(x)$ est le nombre d'arêtes attachées à x . Une singularité est dite *minimale* si son graphe dual de résolution est minimal; en d'autres termes la singularité est minimale si dans sa désingularisation minimale toutes les courbes exceptionnelles sont rationnelles, s'intersectent transversalement et le graphe dual est simplement connexe et minimal.

Remarque. — Cela équivaut à dire que la singularité est rationnelle et que son cycle fondamental est réduit.

DÉFINITION 1.8 (singularité quotient cyclique de type A_n). — On désigne par A_n les singularités quotient cyclique dont les poids à chaque sommet du graphe dual valent 2. Ce sont des singularités de surface d'équations $z^{n+1} = xy$; leur graphe dual de résolution est sonné par la figure 2 : on appelle ce genre de graphe un *graphe en bambou*.

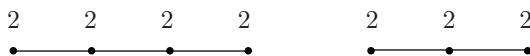


Figure 2. Graphe dual d'une singularité de type A_n

DÉFINITION 1.9 (joint birationnel). — Soient Z_1, Z_2 deux variétés algébriques irréductibles et réduites avec le même corps de fonction K . Soit $\phi : Z_1 \leftrightarrow Z_2$ la correspondance birationnelle entre ces deux variétés. Alors il existe deux ouverts U_1 et U_2 tels que ϕ induit un isomorphisme entre U_1 et U_2 . Soit U l'image de U_1 dans $U_1 \times U_2$ par le morphisme diagonal où on identifie U_1 avec U_2 par ϕ . Alors le *joint birationnel* Z de Z_1 avec Z_2 est défini comme étant la fermeture de U dans $Z_1 \times Z_2$.

Les singularités minimales sont sandwichs, les quotients cycliques de type A_n sont des primitives, lesquelles sont elles-mêmes sandwichs. On peut regarder les singularités sandwichs (resp. minimales) comme le joint birationnel de singularités primitives (resp. à quotient cyclique de type A_n).

Remarque. — En pratique, on regardera les décompositions en joint birationnel des singularités sandwichs en singularités primitives et des minimales «en A_n » au niveau des graphes. Nous verrons dans la preuve du problème pour les singularités minimales comment dans la pratique on peut décomposer les graphes des minimales en graphe de singularités A_n .

LEMME 1.10. — *Les singularités A_n sont des singularités primitives.*

Démonstration. — Le graphe de la singularité A_n est contenu dans un graphe non singulier, comme le montre la figure 3.



Figure 3. Le signe ' $<$ ' veut dire «est contenu dans»

Donc par définition d'une singularité primitive, une singularité de type A_n est une singularité primitive. \square

2. Première condition suffisante et première résolution pour les singularités minimales de surface.

Dans un premier temps, nous énoncerons l'une des conditions suffisantes que nous avons annoncées pour que $\bar{N}_i(S) \not\subset \bar{N}_j(S)$ pour une singularité quelconque, puis nous appliquerons cette condition aux singularités de type A_n .

2.1. Condition suffisante valuative.

DÉFINITION 2.1. — Soient S une variété singulière, $U \subset S$ un ouvert affine. Soient $p : X \rightarrow S$ une désingularisation de S et E_i un diviseur irréductible, exceptionnel de la désingularisation de S tel que $p^{-1}(U) \cap E_i$ est non vide. Soit $f \in \mathcal{O}_U$. On définit l'ordre de f sur le diviseur E_i , noté $\text{ord}_{E_i}(f)$, comme suit : si $f^* = p^*(f) = \mu_i E_i + (f')$ (avec (f') n'ayant pas E_i comme composante) on note $\mu_i = \text{ord}_{E_i}(f)$.

PROPOSITION 2.2 (critère 1). — Soient S une variété singulière, $U \subset S$ un ouvert affine. Soient $p : X \rightarrow S$ une désingularisation de S et E_i, E_j des diviseurs irréductibles exceptionnels de la désingularisation de S tels que $p^{-1}(U) \cap E_k$ est non vide. S'il existe $f \in \mathcal{O}_U$ telle que $\text{ord}_{E_i}(f) < \text{ord}_{E_j}(f)$, alors $\bar{N}_i(S) \not\subset \bar{N}_j(S)$.

Démonstration. — Soit $f \in \mathcal{O}_U$ telle que $\text{ord}_{E_i}(f) < \text{ord}_{E_j}(f)$. Alors (cf. [Re]), si ϕ est un arc, $\text{ord}_t(\phi(f)) = Z(\phi) \cdot (f) = Z(\phi)' \cdot (f^*)$ (on désigne par $Z(\phi)'$ la transformée stricte de $Z(\phi)$ par p).

Donc, si on note $f^* = p^*(f) = \mu_i E_i + (f')$ comme précédemment, $\text{ord}_t(\phi(f)) = \mu_i E_i \cdot Z(\phi)' + (f') \cdot Z(\phi)'$. Prenons $\phi = \phi_i \in N_i$ ne rencontrant pas (f') , alors $(f') \cdot Z(\phi)' = 0$ et $\mu_i E_i \cdot Z(\phi)' = \mu_i$, donc finalement $\text{ord}_t(\phi(f)) = \mu_i = \text{ord}_{E_i}(f)$.

Par conséquent si $\text{ord}_{E_i}(f) < \text{ord}_{E_j}(f)$, pour tout $\phi_i \in N_i$ et $\phi_j \in N_j$ ne rencontrant pas (f') , on a

$$(1) \quad \text{ord}_t(\phi_i(f)) < \text{ord}_t(\phi_j(f)).$$

Les coefficients des puissances de t dans $\phi_k(f)$ sont des polynômes en les coefficients de ϕ_k . Donc l'inégalité (1) donne une inéquation sur les coefficients de ϕ_i que les coefficients de ϕ_j ne vérifient pas (le μ -ième coefficient est non nul). Alors $\bar{N}_i \not\subset \bar{N}_j$.

En effet si $\bar{N}_i \subset \bar{N}_j$, prenons $\phi_i \in N_i$. Alors, pour tout ouvert voisinage ouvert V_k de ϕ_i $V_k \cap N_j \neq \emptyset$. Soit V_k défini par l'inéquation ci-dessus, c'est un voisinage de ϕ_i , mais il n'intersecte pas N_j . \square

2.2. Première application : instauration d'une relation binaire sur les diviseurs exceptionnels irréductibles.

Le critère précédent nous permet d'instaurer une relation binaire transitive sur l'ensemble des diviseurs exceptionnels de la désingularisation minimale d'une singularité de surface quelconque (qui sera un ordre partiel pour les singularités rationnelles). Cela se fait de la manière suivante. Soient E_i et E_j deux diviseurs exceptionnels. Alors :

- s'il existe f et g dans l'anneau local de la singularité telles que $\text{ord}_{E_i}(f) < \text{ord}_{E_j}(f)$ et $\text{ord}_{E_j}(g) < \text{ord}_{E_i}(g)$, on dit que E_i et E_j sont *incomparables*;
- sinon pour tout f de l'anneau local, on a ou bien $\text{ord}_{E_i}(f) \leq \text{ord}_{E_j}(f)$, ou bien $\text{ord}_{E_j}(f) \leq \text{ord}_{E_i}(f)$. Si les ordres sont égaux pour

tout f , le critère suffisant ne donne aucune information. S'il existe un f telle que $\text{ord}_{E_i}(f) < \text{ord}_{E_j}(f)$, alors on dit que $E_i < E_j$.

Cela nous permet d'identifier facilement certaines composantes irréductibles de \mathcal{H} ; en effet :

- si E_i et E_j sont incomparables, alors $\bar{N}_i \not\subset \bar{N}_j$ et $\bar{N}_j \not\subset \bar{N}_i$;
- si $E_i < E_j$, alors $\bar{N}_i \not\subset \bar{N}_j$; mais on ne peut pas conclure pour la réciproque;
- si $E_i = E_j$, on ne peut conclure dans aucun sens.

Remarque. — Dans le cas des singularités rationnelles, il est impossible d'avoir égalité des ordres $\text{ord}_{E_i}(f)$ et $\text{ord}_{E_j}(f)$ pour tout f . En effet, la matrice d'intersection est définie négative, donc non singulière.

On peut schématiser cet ordre partiel sur un graphe dont nous allons donner un premier exemple, la singularité E_6 donnée par l'équation $z^2 + y^3 + x^4 = 0$ (voir la figure 4).

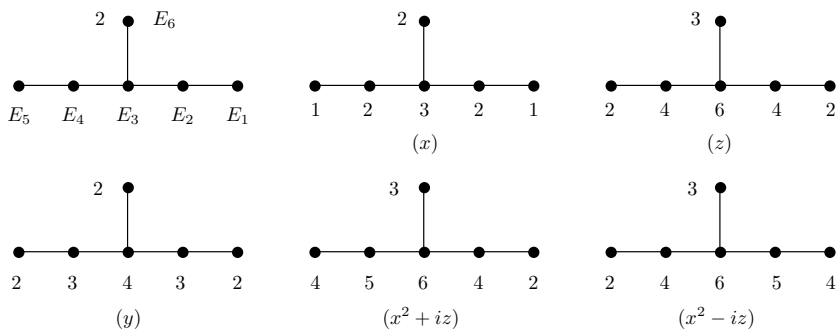


Figure 4. Graphe dual de E_6 et représentations des diviseurs $(x), (y), (z), (x^2 + iz), (x^2 - iz)$

En appliquant la condition suffisante précédente, on obtient le schéma de la figure 5 représentant les ordres partiels entre les diviseurs. Quand deux E_i sont reliés par un trait, avec E_i à gauche et E_j à droite, cela signifie que $E_i < E_j$. De plus «l'ordre partiel» est transitif de la droite vers la gauche; quand ils ne sont pas reliés, cela veut dire qu'il n'y a pas de relation et donc que les familles associées sont non incluses l'une dans l'autre.

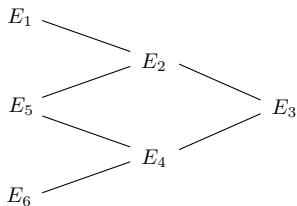


Figure 5. Schéma des ordres partiels

Dans le cas de E_6 , on a donc les résultats suivants :

$$\begin{aligned} \bar{N}_1 \not\subset \bar{N}_i & \text{ pour } i \neq 1; & \bar{N}_5 \not\subset \bar{N}_i & \text{ pour } i \neq 5; \\ \bar{N}_6 \not\subset \bar{N}_i & \text{ pour } i \neq 6; & \bar{N}_2 \not\subset \bar{N}_j & \text{ pour } j = 4, 3; \\ \bar{N}_4 \not\subset \bar{N}_j & \text{ pour } j = 2, 3. \end{aligned}$$

Il reste à prouver les autres non inclusions.

2.3. Deuxième application : le cas des A_n .

A_n est la singularité d'équation $z^{n+1} = xy$. On note les E_k comme dans la figure 6.



Figure 6

Soit $i < j$. Soit $f = x$. Alors $\text{ord}_{E_i}(f) = i$ et $\text{ord}_{E_j}(f) = j$. Donc, par la condition suffisante, $\bar{N}_i \not\subset \bar{N}_j$.

De même, si $g = y$, $\text{ord}_{E_i}(g) = n - i + 1$ et $\text{ord}_{E_j}(g) = n - j + 1$. Donc $\bar{N}_j \not\subset \bar{N}_i$, toujours en appliquant la condition suffisante.

Et ce pour tout i, j .

Le problème a une réponse affirmative pour les singularités quotients cycliques de type A_n .

Remarque. — Dans le cas des singularités de type A_n , il est facile de calculer les familles d'arcs directement et de démontrer qu'elles ne sont pas incluses les unes dans les autres. C'est d'ailleurs le premier exemple traité par Nash [Na]. Nous souhaitons cependant rappeler ce résultat.

Considérons le plongement de A_n dans une variété non singulière de dimension 3, i.e. l'application surjective $k[[x, y, z]] \rightarrow \mathcal{O}_{A_n, 0}$. Alors, les arcs sont décrits par des séries entières

$$(x(t), y(t), z(t)) = (a_1 t + \dots, b_1 t + \dots, c_1 t + \dots).$$

De plus, on ne considère que les arcs tels que leur transformée stricte intersecte transversalement une des courbes exceptionnelles et n'intersecte pas les autres composantes exceptionnelles; or $z = 0$ est l'équation locale de chacune des composantes exceptionnelles dans son point générique (on le voit en éclatant «à la main» la singularité d'équation $z^{n+1} = xy$); cela implique que c_1 , le premier coefficient de la troisième série, est non nul sur chacune des familles N_i . De plus, $y = z^{n+1}/x$, ce qui implique que les familles de courbes sont :

$$\begin{aligned} N_1 &= (a_1 t + a_2 t^2 + \dots, b_n t^n + \dots, c_1 t + \dots), & \text{avec } c_1^{n+1} &= b_n a_1, \dots, \\ N_2 &= (a_2 t^2 + \dots, b_{n-1} t^{n-1} + \dots, c_1 t + \dots), & \text{avec } c_1^{n+1} &= b_{n-1} a_2, \dots, \\ &\vdots \\ N_n &= (a_n t^n + \dots, b_1 t + b_2 t^2 + \dots, c_1 t + \dots), & \text{avec } c_1^{n+1} &= b_1 a_n, \dots \end{aligned}$$

Les adhérences de ces familles de courbes formelles (pour la topologie de Zariski) sont non incluses les unes dans les autres : supposons qu'il existe $i, j \in \mathbb{N}$ avec $i < j \leq n$ tels que $\overline{N}_i(A_n) \subset \overline{N}_j(A_n)$. Soit $\phi \in N_i(A_n)$, $\phi = (a_i t^i + \dots, b_{n-i+1} t^{n-i+1} + \dots, c_1 t + \dots)$. Alors, $\phi \in \overline{N}_j(A_n)$, i.e. tout voisinage ouvert de ϕ dans l'espace des arcs intersecte $N_j(A_n)$.

Pour trouver une contradiction, il nous faut trouver un voisinage V_ϕ de ϕ tel qu'il n'intersecte pas $N_j(A_n)$. Soit

$$V_\phi = \{(x(t), y(t), z(t)) \in \mathcal{H}; a_i \neq 0\}.$$

C'est un voisinage de ϕ ; pour tout $\psi \in V_\phi$, le i -ème coefficient de la première série entière est non nul, alors que tous les éléments de $N_j(A_n)$ ont la i -ème coordonnée nulle (ici $i < j$).

Donc V_ϕ ne rencontre pas $N_j(A_n)$ et $\overline{N}_i(A_n) \not\subset \overline{N}_j(A_n)$ pour tout i, j , i.e. on a n familles d'arcs distinctes, dites de Nash.

2.4. Troisième application : résolution pour les singularités minimales de surface.

Soient (S, s) une singularité minimale, G le graphe dual de sa désingularisation minimale, n le nombre de sommets de ce graphe. Nous savons déjà que le nombre de composantes irréductibles de l'espace des courbes formelles passant par (S, s) est majorée par n (cf. [Re] ou [Le, app. III]) et nous voulons prouver qu'il y a égalité.

Soient x, y deux sommets de G et N_x, N_y les familles de courbes associées à x et y respectivement (selon les notations d'Ana Reguera). On veut montrer que les adhérences de ces deux familles ne sont pas incluses l'une dans l'autre. La stratégie consiste à trouver un cycle $C = \sum \alpha_i E_i$ tel que $\alpha_x < \alpha_y$ et $C \cdot E_j \leq 0$ pour tout j . Alors, par le théorème de Artin, il existe $f \in \mathcal{O}_{(S,s)}$ telle que $(f) = C + \sum D_i$ avec $D_i \not\subset \bigcup E_j$. Puis on applique le critère valuatif avec cette fonction f , car on a $\text{ord}_{E_x}(f) = \alpha_x < \text{ord}_{E_y}(f) = \alpha_y$ par construction.

Notations :

- z_1, z_2, \dots, z_k sont les extrémités de G ;
- x_j est le sommet du graphe dual représentant le diviseur E_j ;
- $w_j = E_j^2$ et γ_j est le nombre d'arêtes partant de x_j .

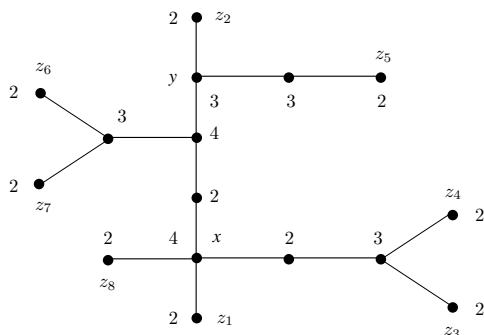


Figure 7. Exemple d'une singularité minimale (les poids représentent $-w_j$)

Par les propriétés du graphe, on peut joindre de façon unique les deux sommets x et y , par un sous-graphe «en bambou» et prolonger celui-ci en un sous-graphe «en bambou» G' d'extrémités z_1 et z_2 (quitte à rénumérer les sommets de G), comme ci-dessous

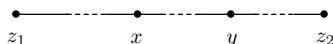


Figure 8. Sous-graphe «en bambou» G'

Soient $x_1 = z_1, \dots, x_k = x, \dots, x_\ell = y, \dots, x_m = z_2$ les sommets de G' (quitte à les rénumérer).

Définition de C. — On pose $\alpha_i = i$ pour les sommets x_i , $1 \leq i \leq m$. Considérons maintenant $G \setminus G' = \bigcup G_r$ où G_r est un sous-graphe connexe de $G \setminus G'$. Il reste à trouver les coefficients des diviseurs $E_j \in G \setminus G'$ pour définir le cycle C . Il existe un unique j_r , $1 \leq j_r \leq m$, tel que G_r est attaché à x_{j_r} . On donne comme coefficient $j_r = \alpha_{j_r}$ à chacun des sommets de G_r dans C .

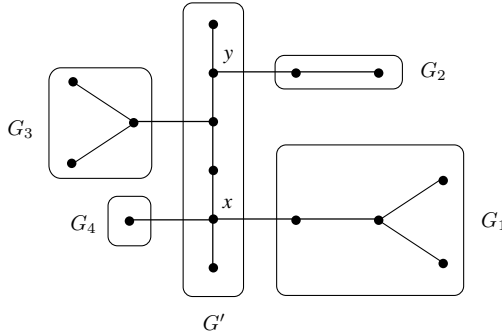


Figure 9

Alors on a bien $C \cdot E_i \leq 0$ pour tous les diviseurs E_i . En effet :

- si $i = 1$, on a $C \cdot E_1 = w_1 \cdot 1 + 2 \leq 0$ car la résolution est minimale.

Dans les autres cas, on a :

- si $1 < i < m$, $C \cdot E_i = w_i \cdot i + (i-1) + (i+1) + (\gamma_i - 2) \cdot i = (w_i + \gamma_i) \cdot i$;
- si $i = m$, $C \cdot E_m = (w_m + \gamma_m) \cdot m - 1$ (ici $\gamma_m = 1$ car x_m est une extrémité) ;
- enfin si $D_i \in G_r$, $C \cdot D_i = (w_{j_r} + \gamma_{j_r}) \cdot j_r$.

Dans tous les cas, $C \cdot D_i \leq 0$ car $w_j + \gamma_j \leq 0$ (la singularité est minimale).

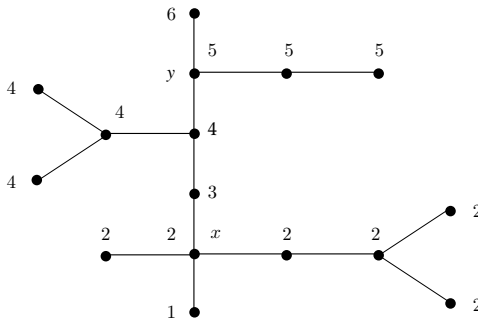


Figure 10. Exemple de cycle C

On a montré que pour tout x, y sommets du graphe dual de résolution d'une singularité minimale (S, s) , $\bar{N}_x((S, s)) \not\subset \bar{N}_y((S, s))$. Le problème est donc résolu pour ces singularités.

3. Deuxième condition suffisante et deuxième résolution pour les singularités minimales de surface.

3.1. Deuxième condition suffisante.

Soient (X, x) et (X_0, x_0) deux surfaces algébriques avec une singularité rationnelle chacune, et soient $p : (X', \{E_i\}_{i \in \delta}) \rightarrow (X, x)$ et $p_0 : (X'_0, \{E_i^0\}_{i \in \delta_1}) \rightarrow (X_0, x_0)$ les désingularisations minimales de (X, x) et (X_0, x_0) . Soit $\pi : (X, x) \rightarrow (X_0, x_0)$ un *morphisme dominant, birationnel* entre les deux surfaces.

L'application $\pi' : (X', \{E_i\}_{i \in \delta}) \rightarrow (X'_0, \{E_i^0\}_{i \in \delta_1})$ induite par π , est birationnelle et donc décomposable en une suite d'éclatements; par conséquent on peut associer à chaque $\{E_i^0\}$ une courbe exceptionnelle E_i , i.e. $\delta = \delta_1 \cup \delta_2$ et $E_i^0 = \pi(E_i)$ pour tout $i \in \delta_1$, les autres composantes exceptionnelles se contractant en les points $(a_{i,\ell}) \in E_i^0$ $i \in \delta_1$ et $\ell \in \delta_2$.

Le morphisme π induit sur l'espace des arcs un morphisme continu π_* . Alors on a la proposition suivante.

PROPOSITION 3.1 (critère 2). — Si $\bar{N}_i((X_0, x_0)) \not\subset \bar{N}_j((X_0, x_0))$, alors $\bar{N}_i((X, x)) \not\subset \bar{N}_j((X, x))$ pour $i, j \in \delta_1$.

Démonstration. — On a besoin des deux lemmes suivants pour prouver la proposition.

LEMME 3.2. — $\pi_* : N_i((X, x)) \rightarrow N_i((X_0, x_0))$ est elle-même dominante.

Démonstration. — Notation : soient M_i l'ensemble des arcs transverses à E_i , M_i^0 l'ensemble des arcs transverses à E_i^0 dans X' et X'_0 respectivement ; $N_i(X, x) = p(M_i)$ et $N_i(X_0, x_0) = p_0(M_i^0)$ (p et p_0 sont des isomorphismes hors de l'ensemble exceptionnel).

Nous allons montrer que $\pi'_*(M_i)$ est dense dans M_i^0 , ce qui impliquera que $\overline{\pi'_*(M_i)} = \bar{M}_i^0$ et que $\pi_*(N_i((X, x)))$ est dense dans $N_i((X_0, x_0))$. On peut écrire explicitement $\pi'_*(M_i)$:

$$(2) \quad \pi'_*(M_i) = \{ \phi \text{ arcs ; } \phi \text{ transverse à } E_i^0 \text{ et } \phi(0) \neq a_{i,\ell} \text{ pour tout } \ell \}.$$

Il nous reste maintenant à démontrer le lemme suivant.

LEMME 3.3. — Soient L une surface lisse, E une courbe rationnelle sur L et $E^\# = E \setminus F$ où $F = \{a_\ell\}$ un ensemble fini de points de E . Soient $N = \{\phi \text{ arcs ; } \phi \text{ transverse à } E\}$ et $M = \{\phi \text{ arcs ; } \phi \text{ transverse à } E^\#\}$. Alors M est dense dans N .

Démonstration. — On a $M \subset N$ car $M = \{\phi \in N / \phi(0) \notin F\}$. Donc M est un ouvert de Zariski de N , non vide. D'où M est dense dans N . \square

Par le lemme précédent, on sait que $\pi'_*(M_i)$ est dense dans M_i^0 , ce qui implique que $\pi_*(N_i((X, x)))$ est dense dans $N_i((X_0, x_0))$. \square

Par le lemme 3.2 on sait que $\pi_*(N_i((X, x)))$ est dense dans $N_i((X_0, x_0))$. Donc il existe $\phi \in \pi_*(N_i((X, x)))$ telle qu'il existe un voisinage V_ϕ de ϕ qui n'intersecte pas $N_j((X_0, x_0))$ (car $\bar{N}_i((X_0, x_0))$ n'est pas inclus dans $\bar{N}_j((X_0, x_0))$). Alors si on pose $\psi = \pi_*^{-1}(\phi) \in N_i((X, x))$ et $V_\psi = \pi_*^{-1}(V_\phi)$ un voisinage ouvert de ψ (π_* est continue), V_ψ n'intersecte pas $N_j((X, x))$, ce qui équivaut à dire que $\bar{N}_i((X, x)) \not\subset \bar{N}_j((X, x))$. \square

Exemple d'application. — Nous donnerons dans la section suivante un exemple d'application simple (car les singularités minimales et les singularités de type A_n vérifient les hypothèses de la proposition), mais nous souhaitons ici donner un autre exemple. On travaille dans la catégorie analytique.

COROLLAIRE 3.4. — Soit un graphe dual G , avec les poids w_x pour les sommets x . Supposons que pour toutes les singularités ayant ce graphe dual de désingularisation, le problème de Nash a une réponse affirmative. Alors, si (S, s) est une singularité ayant le même graphe dual mais avec les poids $w'_x \geq w_x$, la réponse est aussi affirmative pour cette singularité.

Démonstration. — Soit (S, s) une singularité vérifiant l'hypothèse du corollaire, $\Pi_1 : X \rightarrow (S, s)$ sa désingularisation minimale. Pour chaque diviseur E_x , on choisit arbitrairement $w'_x - w_x$ points de E_x (on demande juste qu'ils ne soient pas à l'intersection de deux E_i). Sur le voisinage de chacun de ces points, par plombage, on attache transversalement une courbe projective d'auto-intersection -1 (action représentée par le morphisme p sur le diagramme qui suit). On applique alors l'application de contraction C à chacune des -1 -courbes. On obtient alors le graphe G . On a alors le diagramme commutatif de la figure suivante :

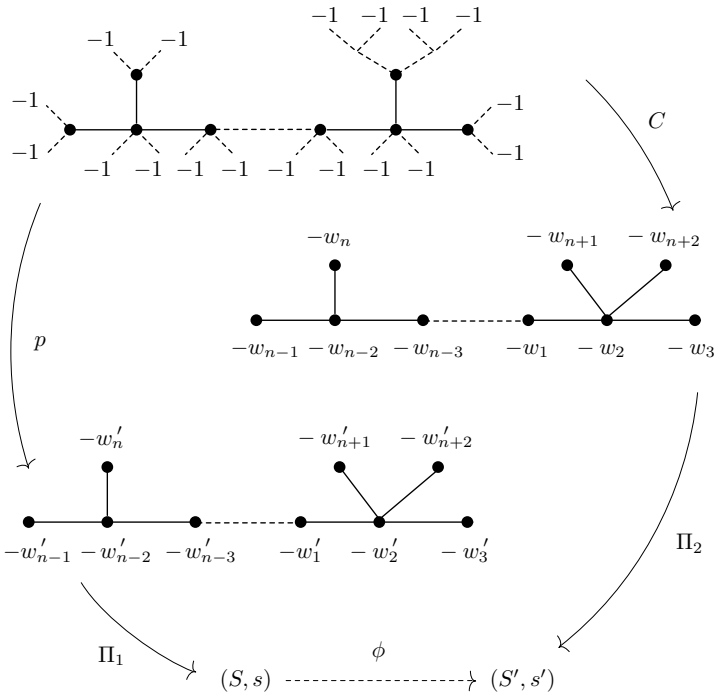


Figure 11

Les applications Π_1, Π_2, C, p sont toutes bi-méromorphes; elles induisent une application bi-méromorphe $\phi : (S, s) \rightarrow (S', s')$, qui est en fait analytique. En effet, comme les applications Π_1, Π_2, C, p sont bi-holomorphes hors les points singuliers, ϕ ne peut envoyer un point sur une courbe. On applique alors la proposition 3.1. \square

En particulier, on a le corollaire suivant : supposons que l'on a une réponse affirmative au problème pour les points doubles rationnels de type $D_n, n \geq 4$ et pour E_6, E_7 et E_8 .

COROLLAIRE 3.5. — *Si (S, s) est une singularité de même graphe dual qu'un point double rationnel (mais pas avec les mêmes poids), alors la réponse au problème est aussi affirmative pour (S, s) .*

Démonstration. — En effet, les points doubles rationnels de surface sont des singularités tendues (*taut* en anglais, cf. [La]). Ils sont donc caractérisés par leur graphe dual de résolution minimale. \square

On peut donc appliquer le corollaire et répondre au problème, par exemple pour la singularité de la figure 12, qui nous promettait de longs calculs pour prouver la conjecture «à la main».

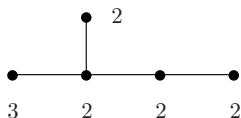


Figure 12

3.2. Deuxième solution pour les singularités minimales de surface.

Plaçons-nous dans la catégorie analytique.

Soient (S, s) une singularité minimale de surface, G le graphe dual de sa désingularisation minimale, n le nombre de sommets de ce graphe. Nous savons déjà que le nombre de composantes irréductibles des courbes formelles passant par (S, s) est majoré par n (cf. [Re] ou [Le, app. III]), et nous voulons prouver qu'il y a égalité. Soient x, y deux sommets de G , et N_x, N_y les familles de courbes associées à x et y respectivement (selon les notations d'Ana Reguera). On veut montrer que les adhérences de ces deux familles ne sont pas incluses l'une dans l'autre en utilisant la deuxième condition suffisante. Or on sait que les singularités minimales de surface sont le joint birationnel de singularités de type A_n (cf. [Sp1, rem. 3.6]) et que le problème est résolu par l'affirmative pour ces singularités. On a besoin du résultat un peu plus fort suivant.

PROPOSITION 3.6. — Soient (S, s) une singularité minimale de surface, x, y deux sommets du graphe dual G de désingularisation de (S, s) . Alors on peut décomposer (S, s) en singularités de type A_n de telle sorte que x et y appartiennent au graphe dual du même A_m .

On aura alors $\pi : (S, s) \rightarrow A_m$ projection qui va de la singularité minimale à la singularité A_m contenant x et y ; elle est propre, dominante et birationnelle. On peut donc appliquer le critère précédent (proposition 4) car les singularités de type A_n vérifient la conjecture. On a ainsi la réponse affirmative pour

$$\overline{N}_x((S, s)) \not\subset \overline{N}_y((S, s))$$

et ce, pour tous les x, y sommets du graphe dual de résolution de la singularité minimale (S, s) . Le problème est donc résolu pour ces singularités.

Il reste à prouver la proposition 3.6.

Démonstration. — Déterminer la décomposition de (S, s) en joint birationnel de singularités A_n revient à trouver un plongement de G dans un graphe G^* non singulier qui vérifie la proposition suivante.

PROPOSITION (cf. [Sp1, prop. 1.13]). — *Soit Γ un graphe sandwich. Alors, parmi tous les graphes non-singuliers contenant Γ , il existe Γ^* tel que pour tous les sommets $x \in \Gamma^* \setminus \Gamma$*

$$\text{dist}_{\Gamma^*}(x, \Gamma) = \omega_{\Gamma^*}(x) = 1.$$

De plus, les sous-graphes de G^* sont les graphes duaux des A_n .

(Pour une preuve, cf. [Sp1, prop. 4.1]).

Construction du plongement

• *Notations*

- ▷ z_1, z_2, \dots, z_k sont les extrémités de G ;
- ▷ G_i désigne le graphe d'une singularité A_i ;
- ▷ $w(z)$ désigne le nombre d'autointersection de la courbe exceptionnelle du graphe de la résolution minimale de (S, s) associée au sommet z du graphe dual;
- ▷ $\gamma(z)$ désigne le nombre d'arêtes partant de z dans le graphe dual;
- ▷ a et b sont deux sommets de G ; on note $[a, b]$ le sous-graphe en bambou de G d'extrémités a et b .

• *Vocabulaire.* — On appelle «attacher un sommet δ_z de poids 1 au sommet z du graphe G » l'action de rajouter un sommet à G , en liant les sommets z et δ par une arête. Cette action correspond au plombage d'une courbe projective d'auto-intersection -1 sur la courbe du graphe de désingularisation correspondant à z .

Par les propriétés du graphe, on peut joindre de façon unique les deux sommets x et y , par un sous-graphe «en bambou» et prolonger celui-ci en un sous-graphe «en bambou» G' d'extrémités z_1 et z_2 (quitte à rénumérer les sommets de G), comme suit.

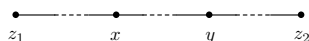


Figure 13. Sous-graphe «en bambou» G'

On définit le plongement de G dans un graphe non singulier G^* (i.e. la décomposition de G en G_i) à partir du sous-graphe $[z_1, z_2]$: fixons z_1 ; si $w(z_1) > \gamma(z_1) + 1$, on attache $w(z_1) - \gamma(z_1) - 1$ sommets de poids 1 à z_1 , notés $\delta_{z_1, i}$ (avec $i \leq w(z_1) - \gamma(z_1) - 1$), sinon on ne le touche pas. À chacun des autres sommets z , on attache $r(z) = w(z) - \gamma(z)$ sommets de poids 1, notés $\delta_{z, \ell}$, (avec $k \leq r(z)$).

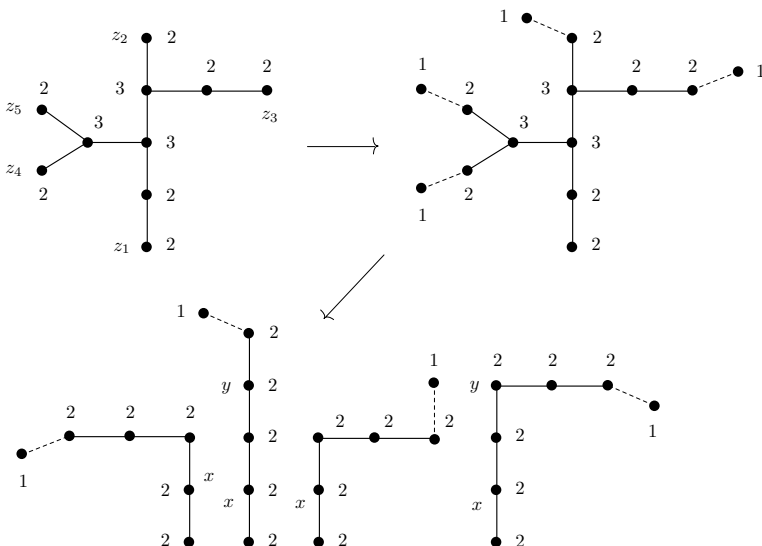


Figure 14. Exemple de décomposition d’une singularité minimale en singularités A_n

Alors, pour chaque sommet z de G^* , différent de z_1 , on a $w(z) = \gamma(z)$ et pour z_1 , on a $w(z_1) = \gamma(z_1) + 1$. De plus cette propriété est invariante sous l’action de contraction d’une courbe -1 .

LEMME 3.7. — On a plongé G dans un graphe non singulier et ce plongement donne la décomposition de G en G_i : chaque joint A_i correspond à un sous graphe d’extrémités z_1 et un sommet de poids 1, $\delta_{z, k}$.

Démonstration. — Le graphe G^* est non singulier : contractons toutes les courbes -1 ; alors, comme $w(z) = \gamma(z)$, le graphe se contracte sur z_1 , qui devient de poids -1 car $w(z_1) = \gamma(z_1) + 1$.

Les singularités primitives sont des A_i : les sous-graphes correspondant aux singularités primitives sont $[z_1, \delta_{z_i, i}]$, (avec $k \leq r(z_i)$). Fixons-en un,

$[z_1, \delta_{z_i, 1}]$, et contractons les courbes -1 sauf celle correspondant à $\delta_{z_i, 1}$. Alors, comme $w(z) = \gamma(z)$ pour $z \neq z_1$ et pour z_1 , $w(z) = \gamma(z) + 1$, le graphe se contracte en un graphe de singularité de type A_i . \square

Par construction, x et y sont sur $[z_1, \delta_{z_2, \ell}]$. \square

BIBLIOGRAPHIE

- [Ar] M. ARTIN, On isolated rational singularities of surfaces, Amer. J. Math., 88 (1966), 129–136.
- [Fe] J. FERNANDEZ-SANCHEZ, Equivalence of the Nash conjecture for primitive and sandwiched singularities, Proc. Amer. Math. Soc., 133 (2005), 677–679.
- [IK] S. ISHII, J. KOLLÁR, The Nash problem on arc families of singularities, Duke Math. J., 120 (2003), 601–620.
- [La] H.B. LAUFER, Taut two-dimensional singularities, Math. Ann., 205 (1973), 131–164.
- [Le] M. LEJEUNE-JALABERT, Courbes tracées sur un germe d'hypersurface, Amer. J. Math., 112 (1990), 525–568.
- [Na] J.F. NASH JR., Arc structure of singularities, A celebration of John F. Nash, Jr., Duke Math. J., 81, 1 (1995), 31–38.
- [Re] A. REGUERA, Families of arcs on rational surface singularities, Manuscripta Math, 88-3 (1995), 321–333.
- [Sp1] Mark SPIVAKOVSKY, Sandwiched singularities and desingularization of surfaces by normalized Nash transformations, Annals of Math., 131 (1990), 411–491.
- [Sp2] Mark SPIVAKOVSKY, Valuation in function fields of surfaces, Amer. J. Math., 112 (1990), 107–156.

Manuscrit reçu le 28 mars 2003,
révisé le 23 février 2004,
accepté le 9 décembre 2004.

Camille PLÉNAT,
Université du Maine
Département de Mathématiques
Avenue Messiaen
72085 Le Mans cedex 9 (France).
camille-plenat@univ-lemans.fr

