

MÉMOIRES DE LA S. M. F.

HERBERT GROSS

**Formes quadratiques et formes non traciques sur les
espaces de dimension dénombrable**

Mémoires de la S. M. F., tome 59 (1979), p. 55-68

http://www.numdam.org/item?id=MSMF_1979__59__55_0

© Mémoires de la S. M. F., 1979, tous droits réservés.

L'accès aux archives de la revue « Mémoires de la S. M. F. » (<http://smf.emath.fr/Publications/Memoires/Presentation.html>) implique l'accord avec les conditions générales d'utilisation (<http://www.numdam.org/conditions>). Toute utilisation commerciale ou impression systématique est constitutive d'une infraction pénale. Toute copie ou impression de ce fichier doit contenir la présente mention de copyright.

NUMDAM

Article numérisé dans le cadre du programme
Numérisation de documents anciens mathématiques

<http://www.numdam.org/>

FORMES QUADRATIQUES ET FORMES NON TRACIQUES SUR LES ESPACES
DE DIMENSION DENOMBRABLE

par

Herbert GROSS

INTRODUCTION

Pour point de départ de notre démarche, nous choisissons le théorème suivant démontré dans [2] :

Théorème 1. Soit E un espace vectoriel avec $\dim E \leq \aleph_0$ et muni d'une forme bilinéaire alternée. Soient \mathcal{L} et $\bar{\mathcal{L}}$ des sous-treillis ortho-stables et complets du treillis $\mathcal{L}(E)$ de tous les sous-espaces de E . Soit $\tau : \mathcal{L} \rightarrow \bar{\mathcal{L}}$ un isomorphisme de treillis commutant à la formation $\perp : \mathcal{L} \rightarrow \mathcal{L}$ d'espaces orthogonaux et préservant les indices. Alors, pour que τ soit induit par une isométrie de E , il suffit que \mathcal{L} vérifie les conditions suivantes :

- (1) les éléments compacts et sup-irréductibles engendrent des filtres premiers,
- (2) les éléments compacts sont des suprema d'éléments sup-irréductibles.

Remarque 1. Par exemple, les treillis distributifs noethériens vérifient les conditions (1) et (2). Je ne sais pas, s'il existent des sous-treillis \mathcal{L} de $\mathcal{L}(E)$ vérifiant (1) et (2) sans être distributifs^(*). Par contre, des treillis plus généraux peuvent très bien être modulaires et vérifier (1) et (2) sans être distributifs : [1] en contient un exemple.

(*) Note (ajoutée le 11.7.78). C. Herrmann a démontré que tous les treillis algébriques modulaires avec (1) et (2) sont distributifs (On a condition sufficient for the distributivity of lattices of linear subspaces. A paraître). Comme \mathcal{L} est sous-treillis complet du $\mathcal{L}(E)$ algébrique \mathcal{L} est algébrique. Donc \mathcal{L} est distributif d'après Herrmann. En utilisant un résultat dans P. Pudlak/J. Tuma, Yeast graphs and fermentation of algebraic lattices, Coll. Math. Soc. J. Bolyai, 14 (1976), Lattice Theory 301-342 ed. by A.P. Huhn/E.T. Schmidt, North-Holland Publ. Co. Amsterdam, on déduit même que les sous-treillis complet de $\mathcal{L}(E)$ avec (1) et (2) sont précisément les sous-treillis complètement distributifs.

Souvent, dans les applications que nous avons en vue, \mathcal{U} est le sous-treillis ortho-stable de $\mathcal{L}(E)$ engendré par une famille finie F_1, \dots, F_n de sous-espaces de E (notation : $\mathcal{U}(F_1, \dots, F_n)$). On rencontre des treillis de type différent chez les formes quadratiques en caractéristique deux. Voir [3].

Or, il est évident que les treillis $\mathcal{U}(F_1, \dots, F_n)$, dans beaucoup de cas intéressants, manqueront d'être distributifs. En outre, il est clair que l'on ne veut pas se restreindre aux formes bilinéaires alternées. Dans cet exposé, on se propose de montrer à l'aide d'exemples les progrès qui ont été faits au-delà du cas alterné et distributif. Les méthodes sont exposées en détail dans [2] et [5]. Par contre, les théorèmes qu'on va discuter ne se trouvent ni dans [2], ni dans [5].

1. DECOMPOSITION DE WITT

On suppose que le corps (commutatif) de base k soit de caractéristique deux et que $[k:k^2] < \infty$. Soit Φ une forme bilinéaire symétrique sur l'espace vectoriel E , avec $\dim E \leq \aleph_0$. Soit F un sous-espace totalement isotrope et orthogonalement clos de E (i.e. $F \subset F^\perp$, $F^{\perp\perp} = F$). Notons $E^* := \{x \in E \mid \Phi(x, x) = 0\}$. Evidemment, l'ensemble E^* est un sous-espace de E avec $\dim(E/E^*) \leq [k:k^2]$ et en plus un invariant orthogonal de E . Pour chaque sous-espace X de E qu'on se propose de transformer, l'espace $X^* := X \cap E^*$ va jouer un rôle considérable. Ceci se voit déjà en remarquant que pour toute isométrie de E sur lui-même, le sous-espace E^* reste fixe point par point. (Si $x \in E^*$, $y \in E$, alors $\Phi(Tx-x, y) = \Phi(Tx, y) - \Phi(Tx, Ty) = \Phi(Tx, y-Ty) = 0$, car $y-Ty \in E^*$; donc $Tx - x = 0$), le treillis $\mathcal{U}(F, E^*)$ se présente comme suit :

Si nous supposons que $E^{\perp\perp} \cap F^{\perp\perp} \subset E^*$, le treillis $\mathcal{U}(F, E^*)$ se présente comme suit :

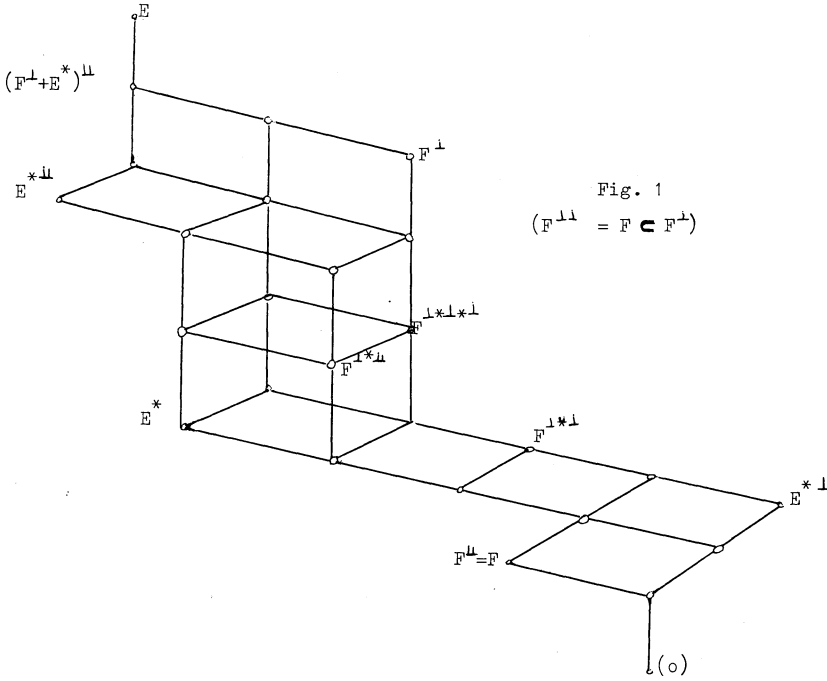


Fig. 1
 $(F^{\perp\perp} = F \subset F^{\perp})$

Dans le cas, où Φ s'avère tracé (ceci signifie que Φ est alterné, dans notre cas bilinéaire), F possède une décomposition de Witt, i.e. il existe un autre sous-espace totalement isotrope F' avec $F \cap F' = (0)$ et tel que $F \oplus F'$ possède, dans E , un supplément orthogonal, $E = (F \oplus F') \oplus E_0$. Si Φ n'est pas alterné, une telle décomposition n'existe pas, en général. On tire immédiatement les deux conditions nécessaires suivantes.

(3) $F^{\perp} + E^* = E$

(4) $F + E^{*\perp} = (F^{\perp} \cap E^*)^{\perp}$

Ces conditions, sont elles suffisantes pour l'existence d'une décomposition de Witt pour F ? Sous les conditions supplémentaires (3) et (4), le treillis se présente comme suit :

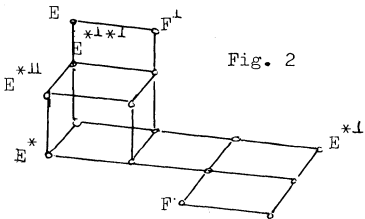
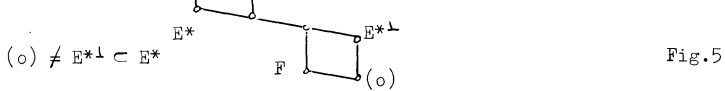
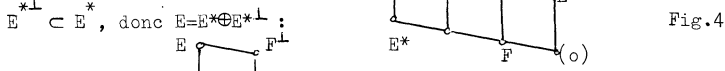
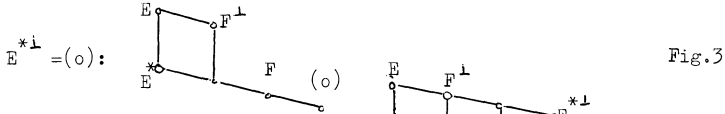


Fig. 2

Pour obtenir une illustration aussi simplée que possible de nos réflexions, nous supposons en plus, pour le moment, que le corps soit parfait. D'où $\dim(E/E^*) = 1$. Nous pouvons donc distinguer les trois cas suivants :

$E^{*\perp} = (0)$, $E^{*\perp} \not\subset E^*$, $(0) \neq E^{*\perp} \subset E^*$.

Du diagramme précédent, on tire sans peine les diagrammes



Dans cette situation nous prétendons que les conditions (3) et (4) sont aussi satisfaisantes pour l'existence d'une décomposition de Witt.

Si l'on a deux sous-treillis $\mathcal{U}, \bar{\mathcal{U}}$ d'un des trois types et si $\tau : \mathcal{U} \rightarrow \bar{\mathcal{U}}$ est un isomorphisme de treillis conservant les indices, tel que $F \mapsto \bar{F}$, alors τ est induit d'une isométrie sur E . Car on initie la construction par récurrence en transformant, dans les 1er et 3ème cas, un supplément (de dimension 1) de $F^{\perp*}$ dans F^\perp sur un supplément correspondant de $\bar{F}^{\perp*}$ dans \bar{F}^\perp , resp., dans le 2ème cas en transformant $E^{*\perp} \rightarrow \bar{E}^{*\perp}$ par l'identité. La suite de la construction par récurrence de T se passe dans E^* ; on peut l'effectuer comme dans le cas alterné.

Le même schéma d'argumentation s'applique aux corps non parfaits. Il n'est même pas nécessaire de supposer que $\|F^\perp\| = \|\bar{F}^\perp\|$ (notons $\|X\| := \{\Phi(x,x) \mid x \in X\}$) car c'est une conséquence de (3). Pour les applications il est souvent avantageux de remplacer un isomorphisme de treillis préservant les indices

$$\tau : \mathcal{U}(F, E^*) \rightarrow \mathcal{U}(\bar{F}, E^*)$$

dans le cas de Fig. 2 par les conditions explicites

$$(5) \quad \dim F = \dim \bar{F}, \quad \dim F^{\perp*} / (F + E^{*\perp}) = \dim \bar{F}^{\perp*} / (\bar{F} + E^{*\perp})$$

En somme on a le résultat suivant

Théoreme 2. Soient $\text{char}(k) = 2$, $[k:k^2] < \infty$, $\Phi : E \times E \rightarrow k$ symétrique et $\dim E \leq \aleph_0$. Soient F et \bar{F} des sous-espaces totalement isotropes et orthogonalement clos de E et satisfaisant aux conditions (3) et (4). Pour qu'il existe une isométrie $T: E \rightarrow E$ avec $TF = \bar{F}$ il est nécessaire et suffisant que (5) soit satisfait, i.e. que les indices correspondants de $\mathcal{U}(F, E^*)$ et $\mathcal{U}(\bar{F}, E^*)$ soient égaux.

La preuve est la suivante. $F \subset E^*$, d'où $F \perp E^{*\perp}$. Donc $E = C \oplus C^\perp$, avec $\text{rad}(E^{*\perp}) \oplus C = E^{*\perp}$ et $F \subset C^\perp$. Comme $F \cap \text{rad } E^{*\perp} = (0)$, pour $\text{rad } E^{*\perp} \subset C^\perp$, il existe un sous-espace X avec $C^\perp = (\text{rad } E^{*\perp} \oplus X) \oplus E_0$ et avec $F \subset E_0$. $E = E_0 \oplus (\text{rad } E^{*\perp} \oplus X) \oplus C$. A cause de $E^* \perp \text{rad } E^{*\perp} \oplus C$, il s'en suit que

$E^* \subset E_0 + \text{rad } E^{*\perp}$, donc $E^* = E_0^* + \text{rad } E^{*\perp}$, $E_0^{*\perp} = E_0$. D'où $F^\perp \cap E^{*\perp} = F^\perp \cap E_0 + \text{rad } E^{*\perp} \oplus C$ et $F^\perp = (F^\perp \cap E^{*\perp}) \oplus X$, mutatis mutandis par rapport à \bar{F} . Après tout, à cause de l'égalité $\|F\| = \|\bar{F}\|$, X peut être changé (modulo $F^\perp \cap E^{*\perp}$) (voir Fig. 2.) de sorte que $\|X\| = \|\bar{X}\|$. Pour cela, il faut également changer C (modulo $\text{rad } E^{*\perp}$). Posons $W_0 := (\text{rad } E^{*\perp} \oplus X) \oplus C$, $\bar{W}_0 := (\text{rad } E^{*\perp} \oplus X) \oplus \bar{C}$. D'autre part $\text{rad } E^{*\perp} \oplus C = E^{*\perp} = \text{rad } E^{*\perp} \oplus \bar{C}$. On peut changer donc \bar{C} dans \bar{W}_0 de sorte que $C = \bar{C}$. Pour cela, il faut de nouveau changer \bar{X} . Conserve-t-on $\|X\| = \|\bar{X}\|$? De toute façon, on a une isométrie $X_0 \cong \bar{W}_0$ et $C = \bar{C}$. " $\|X\| \neq \|\bar{X}\|$ " conduit immédiatement à une contradiction, car $X, \bar{X} \perp C$ et C est anisotrope. Donc $\|X\| = \|\bar{X}\|$. Si en outre, $\|x\| = \|\bar{x}\|$, alors $x - \bar{x} \in E^* \cap F^\perp$, donc $\phi(x, r) \neq 0$, ssi $\phi(\bar{x}, r) \neq 0$ pour tout $r \in \text{rad } E^{*\perp}$. En d'autres mots : si nous décomposons, $\text{rad } E^{*\perp} \oplus X = \bigoplus_{i=1}^p k(r_i, x_i)$, $\text{rad } E^{*\perp} \oplus \bar{X} = \bigoplus_{i=1}^p k(r_i, \bar{x}_i)$, alors on a $\|x_i\| = \|\bar{x}_i\|$. Pour cela, on peut étendre l'application identique sur l'espace $E^{*\perp} = \text{rad } E^{*\perp} \oplus C$ en une isométrie $T_0 : W_0 \rightarrow \bar{W}_0$. Le triplet (T_0, W_0, \bar{W}_0) remplit les quatre conditions dans PRINCIPLE I dans [5], et T_0 peut donc s'étendre à une isométrie $T : E \rightarrow E$ avec $TF = \bar{F}$. Q.E.D.

Corollaire 1. (Décomposition de Witt) Supposons le k -espace (E, ϕ) comme dans le Théorème 2, et soit F un sous-espace de E orthogonalement fermé et totalement isotrope. Pour que E ait une décomposition de Witt par rapport à F , il faut et il suffit que les conditions (3) et (4) soient remplies.

Démonstration. Nous construisons un espace $(\bar{E}, \bar{\phi})$ isométrique à (E, ϕ) et dans \bar{E} un sous-espace \bar{F} orthogonalement fermé et totalement isotrope tel que \bar{E} possède une décomposition de Witt par rapport à \bar{F} et tel que (5) soit remplie. Alors, on peut citer le Théorème 2 et la preuve est complète.

Comme $F = F^{\perp\perp}$, il existe une décomposition $E = (F \oplus F')^{\perp} \oplus E_0$, où $F' = k(f'_i)_J$, $F = k(f_i)_J$ et $F \oplus F'$ est somme orthogonale des plans $k(f_i, f'_i)$ qui ne sont pas nécessairement hyperboliques. Sur le vectoriel $\bar{E} = E$, nous définissons une autre forme $\bar{\phi}$ comme suit : Sur $F \oplus E_0$, $\bar{\phi}$ coïncide avec ϕ , de même, on pose $\bar{\phi}(x, f') = \phi(x, f')$ pour tout $x \in F \oplus E_0$ et pour tout $f' \in F'$; par contre, $\bar{\phi}$ doit disparaître sur F' . Evidemment, $(\bar{E}, \bar{\phi})$ est décomposé à la Witt pour F . Pour mieux réperer les espaces dans $(\bar{E}, \bar{\phi})$, on parle de $\bar{F}, \bar{F}', \bar{F}^\perp$ etc. D'après (3), on a $\|E\| = \|F^\perp\| = \|\bar{F}^\perp\| = \|\bar{E}\|$. De (3) on tire $E^{*\perp} = E^* + E^{*\perp} \cap F^\perp = E^* + F + E_0 \cap E^{*\perp}$, donc d'abord $\|E^{*\perp}\| = \|E_0 \cap E^{*\perp}\|$. A cause de (4), on a $F + E^{*\perp} =$

$$F + E_0^{\perp} E_0, \text{ donc } E_0 \cap E^{*\perp} = (F + F' + E^{*\perp})^\perp = (F + F' + E_0^{\perp} E_0)^\perp = E_0 \cap E_0^{\perp} E_0 =$$

$$E_0^{\perp} E_0^{\perp} E_0. \text{ Donc } \|E^{*\perp}\| = \|E_0^{\perp} E_0^{\perp} E_0\| = \|\bar{E}^{*\perp}\|. \text{ Pour obtenir l'isométrie}$$

$(E, \Phi) \cong (\bar{E}, \bar{\Phi})$ d'après [4] Théorème 2, on a besoin de l'isométrie entre les espaces de dimension finie $E^{*\perp}$ et $\bar{E}^{*\perp}$. D'après (4), $F+E^{*\perp} = F + E_0^{*\perp} \oplus F \cap E^{*\perp} = (0)$, d'après (3), donc $F \oplus E^{*\perp} = F \oplus E_0^{*\perp}$, d'où $\dim E^{*\perp} = \dim E_0^{*\perp}$.

Soient $E_0^{*\perp} = R_0 \oplus C_0$ et $E^{*\perp} = R \oplus C$, où R_0, R sont les radicaux. C_0 et C sont anisotropes. Donc forcément $C \cong C_0$. Donc aussi $\dim R_0 = \dim R$ et donc

$E^{*\perp} \cong E_0^{*\perp} \cong \bar{E}^{*\perp}$. Ceci termine la preuve de l'isométrie $(E, \Phi) \cong (\bar{E}, \bar{\Phi})$.

Il nous reste à vérifier (5) : $\dim F^{*\perp}/(F+E^{*\perp})^* = \dim(F+E_0^*)/(F+E^{*\perp})^* = \dim(F+E_0^*)/(F+E_0^*)^* = \dim E_0^*/E_0^{*\perp}$; la dimension dépend donc uniquement de l'espace E_0 . Elle coïncide donc avec la dimension correspondante de \bar{E} . Ceci complète la démonstration du corollaire.

Remarque 2. D'autre part, on peut sans peine déduire le Théorème 2 du Corollaire.

Des prémisses du théorème 2, on obtient d'abord les décompositions de Witt $E = (F \oplus F') \oplus E_0$, $E = (\bar{F} \oplus \bar{F}') \oplus \bar{E}_0$, d'où en particulier $\|E_0\| = \|E\| = \|\bar{E}_0\| = \|E_0^{*\perp}\| = \|\bar{E}_0^{*\perp}\| = \|\bar{E}_0^*\|$, $E_0^{*\perp} = E^{*\perp} = \bar{E}_0^{*\perp}$. Si l'on sait en plus que $\dim E_0 = \dim \bar{E}_0$, du Théorème 2 dans [4], on déduit l'isométrie $E_0 \cong \bar{E}_0$. Or le treillis $\mathcal{L}(E^*)$ se présente comme suit :

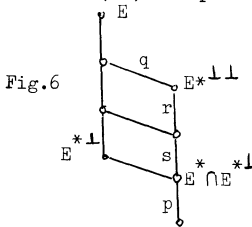


Fig.6

$$p+q = \dim E^{*\perp}, \quad p = \dim \text{rad} E^*, \quad r = \text{card} \|E^{*\perp}\|$$

$$r+p+q = \text{card} \|E\|, \quad s = \dim E^*/\text{rad} E^*$$

Si l'on applique (5) à E_0 en lieu de E , on a affaire avec la dimension s , $s = \bar{s}$. Donc $\dim E_0 = (r+p+q)+p+s = \dim \bar{E}_0$. Donc, d'après [4], Théorème 2, $E_0 \cong \bar{E}_0$. Finalement, on a une isométrie apparente $T : E \rightarrow E$ avec $TF = \bar{F}$. Q.E.D.

Remarque 3. De (3), on déduit (3') $F \cap E^{*\perp} = (0)$. Par contre, de (3') et (4), on ne conclut pas (3). (3') et (4) implique seulement $E = E^{*\perp} + F$ (c'est d'ailleurs très plausible si l'on regarde le diagramme 1). Il faut signaler qu'on a la possibilité de remplacer (3) par une condition apparemment plus arithmétique, c'est à dire

$$(6) \quad \|F^\perp\| = \|E\|$$

Car d'après (6), pour tout $f' \in F'$, il existe un $x \in F^\perp$ avec $\|f'\| = \|x\|$; donc $f' = (f'-x)+x \in E^* + F^\perp$, donc $E \subset E^* + F^\perp$.

Corollaire 2. Supposons le k -espace (E, Φ) comme dans le Théorème 2, et soit F

un sous espace de dimension finie et totalement isotrope. Si E^* est dense ($E^{*\perp} = E$), alors F admet toujours une décomposition de Witt de E . Par contre, si E^* est fermé ($E^{*\perp} = E^*$), alors F admet une décomposition de Witt si et seulement si $F \cap E^{*\perp} = (0)$.

Démonstration. Si X est dense et si $\dim F < \infty$, alors on a toujours $(F^\perp \cap X)^\perp = F$ et $F^\perp + X$ est soit dense, soit fermé. Donc si E^* est dense, (3) et (4) sont toujours remplies. Par contre, si $E^* = E^{*\perp}$, alors vu que $F + X^\perp = (F^\perp \cap X^{\perp\perp})^\perp$, (4) est remplie et (3) est équivalent à (3') $F \cap E^{*\perp} = (0)$.

2. Sous-espaces totalement isotropes (cas général)

Maintenant, nous considérons le cas général d'un sous-espace totalement isotrope F de E avec $E^{*\perp} \cap F^{\perp\perp} \subset E^*$ et $F^{\perp\perp} = F$. On suppose toujours $\dim(E/E^*) < \infty$. En scindant un supplément orthogonal de $E^{*\perp}$ dans $E^{*\perp}$, on peut supposer

(7) $E^{*\perp} = E^{*\perp*}$

De plus, on peut décomposer $E = ((F \cap E^{*\perp*}) \oplus P) \oplus E_1$. Comme plus tard, nous aurons besoin de supposer

(8) $F \cap E^{*\perp} = \bar{F} \cap E^{*\perp}$,

on peut de même supposer P isométrique à \bar{P} dans cette décomposition, de sorte que l'on peut donc supposer

(9) $F \cap E^{*\perp} = (0)$.

Le treillis $\mathcal{U}(F, E^*)$ prend la forme simple suivante dans le cas (7) et (9) :

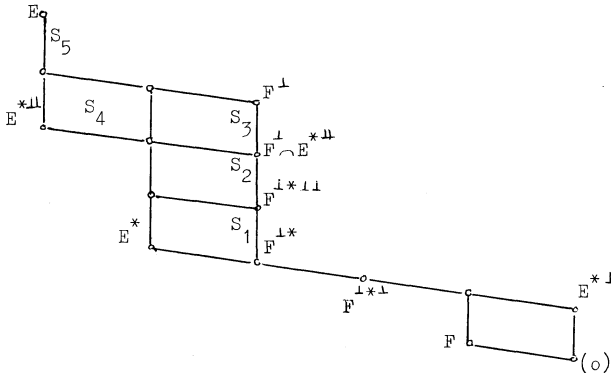


Fig. 7

Supposons maintenant donnés deux sous-espaces F, \bar{F} de E avec des treillis isomorphes,

$$(10) \quad \tau : \mathcal{U}(F, E^*) \rightarrow \mathcal{U}(\bar{F}, E^*) \quad (\text{préservation des indices})$$

On essaye alors d'initier une construction par récurrence d'une isométrie $T : E \rightarrow E$ avec $TF = \bar{F}$ par la donnée d'une isométrie $T_0 : W_0 \rightarrow \bar{W}_0$ où W_0 est construit de la manière suivante :

$$(11) \quad W_0 = \bigoplus_{i=1}^5 S_i$$

où

$$(12) \quad \begin{array}{ll} S_1 & \text{est un supplémentaire linéaire de } F^{\perp * \perp \perp} \text{ dans } F^{\perp * \perp \perp} \\ S_2 & \text{" " " " " " } F^{\perp * \perp \perp} \text{ dans } F^{\perp} \cap E^{* \perp \perp} \\ S_3 & \text{" " " " " " } F^{\perp} \cap E^{* \perp \perp} \text{ dans } F^{\perp} \\ S_4 & \text{" " " " " " } E^* + (F^{\perp} \cap E^{* \perp \perp}) \text{ dans } E^{* \perp \perp} \\ S_5 & \text{" " " " " " } E^{* \perp \perp} + F^{\perp} \text{ dans } E. \end{array}$$

De façon analogue on construit \bar{W}_0 , et T_0 est supposé appliquer les S_i sur \bar{S}_i ($1 \leq i \leq 5$). Pour déterminer de tels S_i , il faut en tous cas supposer que

$$(13) \quad \|F^{\perp * \perp \perp}\| = \|\bar{F}^{\perp * \perp \perp}\|, \|F^{\perp} \cap E^{* \perp \perp}\| = \|\bar{F}^{\perp} \cap E^{* \perp \perp}\|, \|F^{\perp}\| = \|\bar{F}^{\perp}\|$$

Par (13), on a alors $\|X\| = \|X^T\|$ pour tout $X \in \mathcal{U}(F, E^*)$. On observe d'ailleurs que $X \mapsto \|X\|$ est un isomorphisme du treillis $\mathcal{U}(F, E^*)$ dans le treillis $\mathfrak{L}(\frac{2}{k}k)$ du k^2 -vectoriel k . La condition (13) est équivalente à la commutation de l'isomorphisme (10) à $X \mapsto \|X\|$.

Or, on peut choisir des suppléments provisoires S_i, \bar{S}_i de sorte que, pour tout i , les espaces S_i, \bar{S}_i soient engendrés par des bases orthogonales congrues. Pour $i \geq 2$, on modifie les vecteurs de bases modulo $F^{\perp *}$ (resp. $\bar{F}^{\perp *}$) l'un après l'autre tel que, à la fin, la réunion de toutes les 5 bases modifiées des S_i forme un système orthogonal, de même la réunion des bases modifiées des \bar{S}_i . Ceci est possible car $H \cap (F^{\perp *})^{\perp} = (0)$ pour tout H de dimension finie et ayant que 0 en commun avec $F^{\perp *}$. Maintenant, il est clair qu'un $T_0 : W_0 \rightarrow \bar{W}_0$ existe. En plus, toutes les conditions de PRINCIPLE I dans [4] sont remplies, d'où la possibilité d'étendre T_0 à une isométrie $T : E \rightarrow E$ avec $TF = \bar{F}$.

On a donc le

Théorème 3. Soient $\text{char}(k) = 2$, $[k:k^2] < \infty$, $\mathfrak{F} : E \times E \rightarrow k$ symétrique et non dégénérée, $\dim E \in \mathbb{N}_0$. F et \bar{F} soient des sous-espaces totalement isotropes de E avec $F^{\perp \perp} = F$, $\bar{F}^{\perp \perp} = \bar{F}$ et $E^{* \perp \perp} \cap F^{\perp * \perp}$, $E^{* \perp \perp} \cap \bar{F}^{\perp * \perp}$ des espaces traciques. Pour qu'il existe une isométrie $T : E \rightarrow E$ avec $TF = \bar{F}$ il faut et il suffit que

(8) et (10) et (13) soient vraies.

Une discussion élémentaire à l'aide du Théorème 2 dans [4] donne le

Corollaire. On suppose que E vérifie les conditions de Théorème 3. Si le groupe orthogonal opère transitivement sur les sous-espaces totalement isotropes de mêmes indices (nombres cardinaux définis par $\nu(F, E^*)$), alors $E = E^* \oplus E^{*\perp}$ et $\dim E^{*\perp} \leq 1$. (Sur ces espaces, le groupe orthogonal opère évidemment de la manière indiquée.)

3. Exemple d'un cas non distributif

Dans cet exemple, on suppose E nondégénéré, alterné, de dimension \aleph_0 . Soient F_1, F_2 des sous-espaces denses de E , $F_1^\perp = (0) = F_2^\perp$, avec intersection de dimension finie. En général, $\nu(F_1, F_2)$ a 19 éléments et n'est pas distributif.

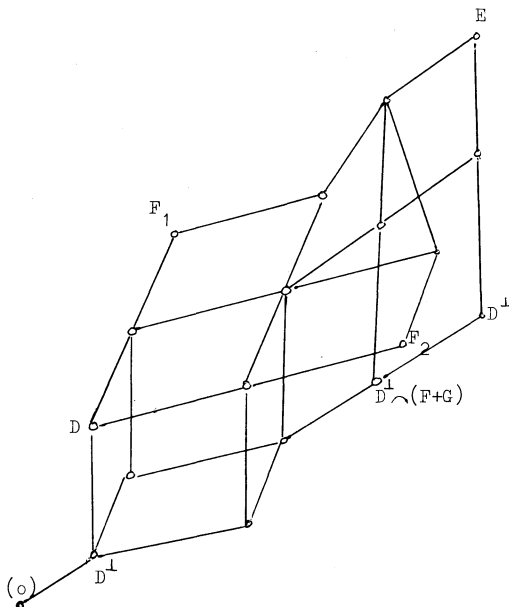


Fig.8

On sait que dans les treillis modulaires non distributifs, le sous-

treillis $\mathfrak{W} = \begin{matrix} \circ & & \circ \\ & \diagdown & / \\ & \circ & \\ & / & \diagdown \\ \circ & & \circ \end{matrix}$ apparaît. D'autre part la condition " $\dim F_1 \cap F_2 < \infty$ " implique que dans notre exemple les dimensions de quotients d'éléments adjacents de \mathfrak{W} - indices de \mathfrak{W} - soient finies. Dans les exemples 1 et 2 les treillis étaient bien sûr distributifs, mais la forme n'était pas tracée. La condition " $[k; k^2] < \infty$ " fait que la "partie non-alternée" d'éléments X du treillis, c'est à dire l'indice

$\dim(X/X^*)$, était toujours finie (au plus $[k:k^2]$). Donc, dans un certain sens, dans tous nos exemples, on est encore assez proche de la situation du Théorème 1. En fait, on peut appliquer les méthodes de récurrence qui sont au fond du Théorème 1 à toute une classe de tels cas ([5], Principes I et II). Appliquées à l'exemple présent, on tire le résultat suivant :

Théorème 4. Parmi tous les couples "presque disjoints" de sous-espaces denses F_1, F_2 d'un espace alterné de dimension N_0 , ceux d'une orbite déterminée (sous le groupe orthogonal) sont caractérisés par les indices du treillis $\mathcal{U}(F_1, F_2)$.

4. Le théorème de Witt dans les vectoriels de dimension finie

Pour terminer, nous considérons le cas d'un vectoriel E de dimension finie muni d'une forme bilinéaire $\hat{\Phi}$ non-dégénérée et d'un sous-vectoriel F arbitraire. Il s'avère que le point de vue des treillis s'applique fort bien ici (Théorèmes 6 et 7). Nous posons toujours $X^* := X \cap E^*$, X étant un sous-espace de E . Soit $R := F^\perp \cap F$. On peut décomposer

$$(14) \quad E = (R \oplus R') \oplus_{F_0} \oplus_{F_1}, \text{ où } F = R \oplus_{F_0} F_1, F^\perp = R \oplus F_1$$

R' peut être choisi totalement isotrope, ssi $\|F+F^\perp\| = \|E\|$. En général, le type d'isométrie de R' est comme suit :

$$(15) \quad R' = R'' \oplus R''', \text{ } R'' \text{ totalement isotrope, } R''' \text{ anisotrope,} \\ \|R'''\| + \|F+F^\perp\| = \|E\|$$

Le supplément $\|R'''\|$ de $\|F+F^\perp\|$ dans le k^2 -vectoriel $\|E\|$ peut être choisi arbitrairement.

D'après Théorème 2 dans [4], les types d'isométrie \hat{F}_0, \hat{F}_1 des espaces F_0, F_1 sont déterminés par $\|F\|$ et par le type d'isométrie de $F^{*\perp} \cap F$ resp. par $\|F^\perp\|$ et par le type d'isométrie de $F^{*\perp} \cap F^\perp$. Donc, \hat{F}_0, \hat{F}_1 sont fixés par les entités suivantes

$$(16) \quad r := \dim F \cap F^\perp, \quad f := \dim F, \quad \mathfrak{F} := \|F\|, \quad \hat{A}, \text{ où } A \oplus \text{rad}(F^{*\perp} \cap F) = F^{*\perp} \cap F \\ f' := \dim F^\perp, \quad \mathfrak{F}' := \|F^\perp\|, \quad \hat{A}', \text{ où } A' \oplus \text{rad}(F^{*\perp} \cap F^\perp) = F^{*\perp} \cap F^\perp$$

Les nombres naturels r, f, f' , les sous-espaces $\mathfrak{F}, \mathfrak{F}'$ du k^2 -vectoriel $\|E\|$, et les types d'isométrie des espaces "rigides" A, A' sont naturellement des invariants de l'orbite de F sous le groupe orthogonal de E ; entre eux on a les relations suivantes

$$(17) \left\{ \begin{array}{l} 0 \leq f \leq \dim E, \quad 0 \leq f' \leq \dim E, \quad f + f' = \dim E \\ 0 \leq r \leq \min \{f, \frac{1}{2} \dim E\} \\ \mathfrak{F} \subset \|E\|, \quad \mathfrak{F}' \subset \|E\| \text{ (sous-espaces)} \\ \dim_k \mathfrak{F} \leq f-r, \quad \dim_k \mathfrak{F}' \leq f'-r, \quad \dim_k (\|E\|/\mathfrak{F}+\mathfrak{F}') \leq r \\ A \in \hat{A} \text{ est un } k\text{-vectoriel avec forme symétrique, anisotrope, et } \|A\| \subset \mathfrak{F}, \\ \dim_k \mathfrak{F} - \dim_k A \leq (f-r) - \dim_k \mathfrak{F}, \quad \dim_k A \equiv f-r \pmod{2} \\ A' \in \hat{A}' \text{ est un } k\text{-vectoriel avec forme symétrique, anisotrope et } \|A'\| \subset \mathfrak{F}', \\ \dim_k \mathfrak{F}' - \dim_k A' \leq (f'-r) - \dim_k \mathfrak{F}', \quad \dim_k A' \equiv f'-r \pmod{2} \end{array} \right.$$

Théorème 5. Soit $\text{char}(k) = 2$ et soit E un k -vectoriel muni d'une forme bilinéaire symétrique non-dégénérée. Soit F un sous-espace de E . Les invariants orthogonaux introduits dans (16) de l'orbite dans l'ensemble des sous-espaces de E , caractérisent l'orbite (Par eux et par $\|E\|$ on connaît aussi le type d'isométrie de E). (17) sont les seules conditions, auxquelles le choix de tels invariants est soumis.

Preuve. D'après (15), le type d'isométrie de $R \oplus R'$ dans (14) peut être choisi de sorte qu'il coïncide avec le type correspondant dans une décomposition pour le sous-espace \bar{F} avec $\|\bar{F}\| = \mathfrak{F}$ et $\|\bar{F}'\| = \mathfrak{F}'$. Mais les types d'isométrie de F_0, F_1 sont déterminés par les entités (16) d'après Théorème 2 dans [4]. En particulier, le type d'isométrie de $(R \oplus R')^\perp$ est déterminé. Par suite, si les entités (16) pour les sous-espaces F, \bar{F} coïncident, il y a une isométrie $T: E \rightarrow E$, avec $TR = \bar{R}$, $TF_0 = \bar{F}_0$. On a donc démontré la première partie du théorème.

Inversement, on se donne les objets déterminants $r, f, f' \in \mathbb{N}$, des sous-espaces linéaires $\mathfrak{F}, \mathfrak{F}'$ du k^2 -vectoriel k et des types d'isométrie \hat{A}, \hat{A}' , vérifiant les conditions (17).

1. D'abord nous choisissons des scalaires $\sigma_1, \dots, \sigma_s \in k$ qui forment une base (arbitraire) d'un supplément linéaire (quelconque) de $\mathfrak{F}+\mathfrak{F}'$ dans le k^2 -vectoriel $\|E\|$; $s \leq r$. Soit Q la somme orthogonale externe des plans hyperboliques $P_i = k(r_i, r'_i) \cong \begin{pmatrix} 0 & 1 \\ 1 & 0 \end{pmatrix}$ ($s < i \leq r$) et des s plans $P_j = k(r_j, r'_j) \cong \begin{pmatrix} 0 & 1 \\ 1 & \sigma_j \end{pmatrix}$ ($j = 1, \dots, s$). Soit R l'espace engendré par les r_i, r'_j .

2. Soit $\beta_1, \dots, \beta_p \in k$ une base (arbitraire) d'un supplément (quelconque) de $\|A\|$ dans \mathfrak{F} . On a donc $0 \leq p \leq \min \{\dim_k \mathfrak{F}, f-r-\dim_k \mathfrak{F}\}$ et en plus $b := (f-r) - \dim_k A - 2p$ non négatif et pair. Nous définissons F_0 par la somme orthogonale externe de $\frac{1}{2} b$ plans hyperboliques et de p plans $E_i \cong \begin{pmatrix} 0 & 1 \\ 1 & \beta_i \end{pmatrix}$ et d'un espace $A \in \hat{A}$. D'une manière tout à fait analogue à F_0 , on construit F_1 . La somme

extérieure $Q \oplus F_0 \oplus F_1$ est non-dégénérée et le sous-espace $F := R \oplus F_0$ a les invariants requis. Cela termine la démonstration du théorème.

La situation devient particulièrement simple, si $[k:k^2] \leq 2$ car alors les formes anisotropes sont particulièrement facile à classifier. (Pour le cas $[k:k^2] = 2$ nous renvoyons à [4]). Pour l'illustration on va discuter le cas d'un corps parfait.

Evidemment, il suffit, et il est plus clair, d'énumérer les couples (F,E) irréductibles. Nous disons qu'un couple (F,E) est réductible si E est somme orthogonale $E = E_1 \oplus E_2$, $E_1 \neq (0) \neq E_2$, telle que $E^* = E_1^* \oplus E_2^*$ et que $F = F \cap E_1 + F \cap E_2$. Les invariants notés dans (16) et (17) sont additifs pour les couples réductibles d'un couple (F,E) . Il est clair qu'il existe toujours des décompositions d'un couple (F,E) en une somme de couples irréductibles. Ces décompositions ne sont pas unique à isométrie près en général (prendre par exemple les espaces anisotropes de dimension finie > 1) C'est là un phénomène intrinsèque en caractéristique 2.

Si $\|E\| = (0)$ et si (F,E) est irréductible, alors E est trivialement un plan hyperbolique et $\dim F = 0, 1$ ou 2 . On se limitera donc aux cas non tracés.

$$\|E\| = k = k^2$$

\mathfrak{F}	\mathfrak{F}'	A	A'	r	f	f'	E	F
k	k	$\langle 1 \rangle$	$\langle 1 \rangle$	0	1	1	$k(e,f) \cong \begin{pmatrix} 0 & 1 \\ 1 & 1 \end{pmatrix}$	(f)
		(0)	$\langle 1 \rangle$	0	2	1	$k(r,r') \oplus (\ell) \cong \begin{pmatrix} 0 & 1 \\ 1 & 0 \end{pmatrix} \oplus \langle 1 \rangle$	$(r) \oplus (r'+\ell)$
		$\langle 1 \rangle$	(0)	0	1	2	$k(r,r') \oplus (\ell)$	$(r'+\ell)$
		(0)	(0)	0	2	2	$k(r,r') \oplus k(e,f)$	$(r) \oplus (r'+f)$
k	(0)	$\langle 1 \rangle$	(0)	0	1	0	$\langle 1 \rangle$	$F = E$
		0	0	0	2	0	$k(e,f)$	$F = E$
(0)	k	(0)	$\langle 1 \rangle$	0	0	1	$\langle 1 \rangle$	(0)
		(0)	(0)	0	0	2	$k(e,f)$	(0)
(0)	(0)	(0)	(0)	1	1	1	$k(e,f)$	(e)

Il est clair que nous pouvons exprimer tous les invariants du tableau précédent par les indices dans le treillis $\mathcal{U}(F, E^*)$. De ce fait découle le théorème 6. Mais remarquons d'abord que ces treillis ne sont pas, en général, distributifs. Par exemple, si $E^* \perp \not\subset E^*$, $F \not\subset E^*$, $F^\perp \not\subset E^*$, $\text{rad } F^* \neq \text{rad } F$ (2ème ligne dans la liste en cas que (F, E) est irréductible) le treillis $\mathcal{U}(F, E^*)$ prend la forme

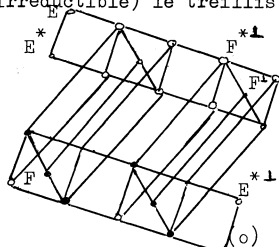


Fig.9

Théorème 6. (DE SIMPLIFICATION) Soit k parfait et soit E un k -vectoriel de dimension finie, muni d'une forme bilinéaire symétrique (non nécessairement tracée). Soient F, \bar{F} des sous-espaces de E . Pour qu'il existe une isométrie $T: E \rightarrow E$ avec $TF = \bar{F}$ il faut et il suffit qu'il existe un isomorphisme de treillis $\tau: \mathcal{U}(F, E^*) \rightarrow \mathcal{U}(\bar{F}, E^*)$ qui respecte $*$ et \perp et qui applique F dans \bar{F} .

On laisse au lecteur le soin de démontrer le théorème d'extension suivant:

Théorème 7. ("WITT") Soient k, F, \bar{F}, E comme dans le théorème 6. Soit $T_0: E \rightarrow E$ une isométrie donnée. Pour que T_0 s'étende à une isométrie de E entier, il faut et il suffit que les deux conditions suivantes aient lieu : (1) T_0 induit l'identité sur $E^* \perp \cap E^* \cap F$, (2) il existe au moins une isomorphie $\tau: \mathcal{U}(F, E^*) \rightarrow \mathcal{U}(\bar{F}, E^*)$ de treillis, compatible avec les opérations $*$ et \perp , qui prolonge l'application $F \mapsto \bar{F}$.

Remarque 4. Ce dernier théorème se réduit immédiatement à l'énoncé bien connu du théorème de Witt si la forme est tracée. En fait, si $E = E^*$, la condition (1) devient triviale ; en outre, $\mathcal{U}(F, E^*)$ se réduit à $\{(o), F \cap F^\perp, F, F^\perp, F + F^\perp, E\}$. Comme T_0 est une isométrie, tous les indices de $\mathcal{U}(F, E^*)$ sont trivialement égaux aux indices correspondants dans $\mathcal{U}(\bar{F}, E^*)$ et l'application $F \mapsto \bar{F}$ s'étend évidemment à une isomorphie de treillis $\mathcal{U}(F, E^*) \rightarrow \mathcal{U}(\bar{F}, E^*)$. Le "contre-exemple" souvent cité $\langle \alpha \alpha \rangle + \langle \alpha \rangle \cong P + \langle \alpha \rangle$ ($0 \neq \alpha \in k$ et P un plan hyperbolique) viole la condition naturelle (2) du théorème précédent.

BIBLIOGRAPHIE

- [1] EDMONDSON D.E., A modular topological lattice, Pacific J. Math. 29(1969) 271-277.
- [2] GROSS H., Isomorphisms between lattices of linear subspaces which are induced by isometries. J. of Algebra, 49(1977) 342-356.
- [3] GROSS H., Untersuchungen über quadratische Formen in Körpern der Charakteristik zwei, J. reine und angew. Math., 297(1978) 80-91.
- [4] GROSS H. and ENGLE R.D., Bilinear forms on K-vectorspaces of denumerable dimension in the case of $\text{char}(k) = 2$, Comment. Math. Helv. 40(1966) 247-266.
- [5] GROSS H. and ARWED KELLER H., On the non trace-valued forms, Advances in Math. à paraître.

Prof. Dr. Herbert GROSS
Mathematisches Institut der
Universität Zürich
Freiestrasse 36
CH-8032 Zürich