

ANNALES DE L'INSTITUT FOURIER

JEAN BOCLÉ

Sur la théorie ergodique

Annales de l'institut Fourier, tome 10 (1960), p. 1-45

http://www.numdam.org/item?id=AIF_1960__10__1_0

© Annales de l'institut Fourier, 1960, tous droits réservés.

L'accès aux archives de la revue « Annales de l'institut Fourier » (<http://annalif.ujf-grenoble.fr/>) implique l'accord avec les conditions générales d'utilisation (<http://www.numdam.org/conditions>). Toute utilisation commerciale ou impression systématique est constitutive d'une infraction pénale. Toute copie ou impression de ce fichier doit contenir la présente mention de copyright.

NUMDAM

Article numérisé dans le cadre du programme
Numérisation de documents anciens mathématiques

<http://www.numdam.org/>

SUR LA THÉORIE ERGODIQUE

par Jean BOCLÉ (Rennes)

INTRODUCTION

Point de vue sur la théorie ergodique et son cadre.

En Mécanique classique, on représente un système matériel Σ dépendant de n paramètres q_i , $i = 1, \dots, n$, par un point x dans un espace à $2n$ dimensions, les coordonnées de ce point étant : $p_1, \dots, p_n, q_1, \dots, q_n$ où $p_i = \frac{dq_i}{dt}$. Ces $2n$ paramètres caractérisent le système en mouvement à l'instant t ; le point x représente la phase de Σ ; on confond d'ailleurs point x et phase du système et l'ensemble des points x correspondant à Σ constitue l'espace des phases P . L'évolution du système au cours du temps est représentée par une trajectoire dans l'espace des phases.

Se donner les conditions initiales pour Σ revient à choisir un point x_0 dans P ; la phase x de Σ à l'instant t est alors le transformé de x_0 par une certaine transformation T_t et nous écrivons : $x = T_t x_0$. D'une façon générale, T_t est une transformation biunivoque de P en lui-même telle que si y est la phase de Σ à l'instant t' , sa phase à l'instant $t' + t$ est $T_t y$. Les transformations T_t forment un groupe (si on considère $-\infty < t < +\infty$) :

$$T_0 x = x, \quad T_t(T_{t'} x) = T_{t+t'} x;$$

elles dépendent de l'indice t , le temps : l'espace des indices est ici l'espace du temps.

D'autre part, si on envisage, comme on est amené à le faire en Mécanique statistique, un ensemble d'états possibles pour Σ à un instant t , donc une partie de l'espace des phases P , il est intéressant de faire intervenir un résultat de Liouville

([1], II-8, p. 32) ⁽¹⁾ qui affirme que les transformations T_t conservent le volume dans P moyennant un choix convenable des paramètres du système.

D'un point de vue abstrait, nous sommes donc conduits à considérer un groupe de transformations biunivoques d'un espace P en lui-même et tel que, P étant muni d'une mesure convenable, les transformations du groupe conservent la mesure.

Nous plaçant maintenant à ce point de vue de la mesure abstraite, nous devons introduire l'hypothèse ergodique sous la forme suivante: (hypothèse de transitivité métrique): dans l'espace des phases, les seuls ensembles mesurables invariants par les transformations T_t (à un ensemble de mesure nulle près) sont l'espace P lui-même et l'ensemble vide. Dans ce cas, si nous supposons la mesure de P , $\nu(P)$, finie et si f est une fonction dépendant de la phase de Σ , donc de x , le théorème de Birkhoff nous dit que, pour presque tout x dans P , $\frac{1}{\theta} \int_0^\theta f(T_t x) dt$ tend vers une limite égale à $\frac{1}{\nu(P)} \int_P f(x) d\nu$ lorsque θ tend vers l'infini; en abrégé, les moyennes temporelles ont une limite égale à la moyenne spatiale pour presque tout x . Remarquons que cette limite est indépendante de x , c'est une constante; elle est *invariante* par les transformations T_t . En fait cette dernière remarque est fondamentale, car le théorème de Birkhoff est valable même si l'on ne fait plus l'hypothèse de transitivité métrique et si la limite n'est plus nécessairement une constante, elle garde néanmoins la propriété d'invariance. En effet ce théorème s'énonce de la façon suivante: si P est de mesure finie, si f , fonction définie sur P , est intégrable, alors la limite des moyennes ergodiques $\frac{1}{\theta} \int_0^\theta f(T_t x) dt$ existe presque partout sur P et cette limite est intégrable et invariante par les T_t . Un calcul élémentaire de changement de variables montre que cette invariance provient de l'invariance par translation dans le temps de la mesure des durées: mesure de $(0, \theta) =$ mesure de $(t, t + \theta)$ quel que soit t . De là vient l'idée de considérer un groupe de transformations T_t , dépendant d'un indice t , élément d'un espace I , l'espace des indices, qui est un groupe, pas nécessairement

⁽¹⁾ Les numéros entre crochets renvoient à la bibliographie placée à la fin de l'article.

abélien et dans lequel on introduit une mesure invariante par translation, à gauche par exemple. (Ceci implique évidemment que le σ -anneau support de la mesure est lui aussi invariant par translation à gauche.) Comme d'autre part, il est utile d'avoir une topologie dans I , nous sommes conduits à prendre pour espace des indices un groupe topologique localement compact muni de sa mesure de Haar.

Nous savons que du point de vue métrique, un tel groupe, dans lequel on considère comme ensembles mesurables seulement les ensembles de Baire et la restriction de la mesure de Haar à ces ensembles, est un groupe mesurable ([1], § 59). Cette remarque n'est pas sans utilité, car, de même que dans la définition d'un groupe mesurable on introduit une propriété de conservation de la mesurabilité dans le carré de l'espace par une certaine transformation ⁽²⁾, de même on devra compléter l'hypothèse de la conservation de la mesure dans P par les transformations T_t par une hypothèse de conservation de la mesurabilité dans l'espace produit $I \times P$ par la transformation T^* qui à (t, x) associe $(t, T_t^{-1}x)$ ⁽³⁾.

Origine et résumé de ce travail.

Le premier, à ma connaissance, à avoir généralisé l'espace des indices est Wiener, qui, dans [20], prend pour I un espace euclidien à n dimensions; les moyennes ergodiques sont alors prises sur les boules fermées centrées à l'origine. Mais dans son mémoire Wiener non seulement reprend les théorèmes ergodiques classiques: théorèmes de von Neumann et de Birkhoff, mais encore considère ce que deviennent les moyennes ergodiques lorsque la boule euclidienne au lieu de s'étendre à l'infini se contracte sur l'origine (dérivation dans le cadre ergodique). A ce propos Wiener remarque une ressemblance entre les énoncés du théorème de Birkoff et du théorème de dérivation dans le cadre ergodique qui peuvent être coiffés tous deux par celui du théorème ergodique maximal. En outre Wiener montre une analogie entre la démonstration du théorème ergodique de Birkhoff à partir du théorème de von Neumann et celle du théorème de dérivation (ordinaire) dans

⁽²⁾ Voir plus loin ch. 1, § 2, transformation S^* .

⁽³⁾ A propos de cette analogie qu'il est intéressant de poursuivre, voir [19], Appendice 1, p. 140 et [11], § 3, p. 9. Voir également dans cet article ch. II, § 1.

l'espace euclidien. Riesz [17] insiste davantage sur cette analogie entre les démonstrations ainsi que Cotlar qui, dans [7], signalant que l'étude n'a pas été faite dans le cas d'un groupe topologique, mentionne le problème suivant : « faire une étude systématique de l'analogie entre les théorèmes ergodiques et le théorème de dérivation de Lebesgue-Perron-Denjoy ». Ce fut là l'origine de ce travail ; M. Pauc me proposa en effet d'élucider le rôle des hypothèses vitaliennes en théorie ergodique comme lui-même et Krickeberg l'avaient fait en théorie de la différentiation des fonctions d'ensembles et en théorie des martingales.

Je n'ai pas atteint le but proposé, car, dès le début, j'ai suivi une orientation qui m'en éloignait. En effet, en approfondissant la démonstration du théorème ergodique maximal, puis celle du théorème de dérivation dans le cadre ergodique de Wiener, il m'a semblé qu'il y avait intérêt d'une part à étudier systématiquement l'espace produit $I \times P$, la correspondance qui, à toute fonction f définie sur P , associe dans $I \times P$ la fonction définie par $f(t, x) = f(T_t x)$ et la transformation T^* définie plus haut et d'autre part, à essayer d'établir des relations entre convergences dans l'espace des phases et dans l'espace des indices pour chacun des types : convergence presque partout, convergence en moyenne et convergence en mesure. (Ceci m'a d'ailleurs permis de constater la souplesse que présente dans son maniement la convergence en mesure ou convergence stochastique, comme l'avait déjà fait Krickeberg). Les résultats que j'ai obtenus dans cette voie ont été publiés dans [2] ; leur développement fait l'objet du chapitre II.

Le théorème de la densité de Halmos ([8], Ex. 5, § 61, p. 268) me fournissait immédiatement une application aux moyennes ergodiques de fonctions caractéristiques, moyennant une légère extension dans le cas où l'ensemble (E) n'est pas borné ; puis utilisant le résultat obtenu dans l'espace des phases, il était facile de l'étendre aux moyennes de fonctions de classe L. Mais une autre voie, dans la ligne des travaux de Pauc en théorie de la différentiation, consistait à généraliser le théorème de la densité et à rechercher des théorèmes de dérivation globale dans I, non seulement dans le cas d'intégrales, mais aussi dans le cas d'une mesure de Radon quelconque,

puis à transposer dans l'espace des phases le résultat relatif aux intégrales qui seul intervient pour les moyennes ergodiques. C'est le mode d'exposition choisi ici : le chapitre I est consacré à l'établissement de ces théorèmes de dérivation globale pour les intégrales et les mesures de Radon. Notons que ces résultats, qui ont été publiés dans [4], sont nouveaux même dans le cas de la droite numérique. Pauc ([14], [15] [16]) et Krickeberg [13] ont obtenu des théorèmes analogues, mais dans des conditions différentes.

L'application à la théorie ergodique n'est donnée que dans le chapitre III après l'introduction des moyennes ergodiques. J'étudie d'ailleurs non seulement les moyennes ergodiques de fonctions de point mais aussi les moyennes de fonctions d'ensembles, essayant de combler, en partie tout au moins, une lacune signalée par M. Pauc : l'absence du point de vue dual en théorie ergodique. Ceci m'a conduit naturellement à envisager systématiquement les moyennes de fonctions caractéristiques qui procèdent des deux points de vue et à aborder d'une manière différente de Calderon [6], Tsurumi [18], ou Halmos [10] le problème de la mesure invariante. En particulier, à propos de la question d'invariance, je suis amené à introduire une notion de groupe ergodique plus générale que celle de Calderon [5]. Les résultats principaux de ce chapitre III ont été publiés dans [3].

La bibliographie placée en fin d'article ne concerne que les ouvrages cités dans ce mémoire. On trouvera dans [9], [11] et [12] en particulier une bibliographie assez complète sur la théorie ergodique.

En terminant cette introduction, je tiens à exprimer à M. Pauc, dont je n'ai pas mentionné le nom aussi souvent qu'il l'aurait fallu, toute mon affectueuse reconnaissance pour les conseils et les encouragements qu'il n'a cessé de me prodiguer pendant l'élaboration de cette thèse.

TABLE DES MATIÈRES

	Pages
CHAPITRE I. — GROUPES TOPOLOGIQUES LOCALEMENT COMPACTS.	
1. Généralités	7
2. Utilisation dans le cas d'un groupe topologique localement compact d'une transformation intervenant dans la définition d'un groupe mesurable.....	9
3. Théorèmes de dérivation globale dans les groupes topologiques localement compacts.....	12
CHAPITRE II. — CADRE DE LA THÉORIE ERGODIQUE.	
1. Notations. Définitions d'un groupe mesurable de transformations	21
2. Définitions et propriétés découlant de l'introduction du groupe mesurable de transformations.....	23
3. Liaison entre convergence dans l'espace des phases et convergence dans l'espace des indices.....	30
CHAPITRE III. — MOYENNES ERGODIQUES.	
1. Définition des moyennes ergodiques. Point de vue dual en théorie ergodique.....	34
2. Famille de moyennes ergodiques. Liaison entre convergence de moyennes de mesure et convergence de moyennes de fonctions caractéristiques. Dérivation dans le cadre ergodique.	39
3. Groupe ergodique. Invariance.....	41
BIBLIOGRAPHIE.....	44

CHAPITRE I

GROUPES TOPOLOGIQUES LOCALEMENT COMPACTS

Il s'agit essentiellement de groupes topologiques localement compacts au sens de Bourbaki, donc séparés.

Dans le § 1, nous fixons les notations et nous énonçons les définitions et propriétés qui serviront dans la suite, en particulier lorsque nous utiliserons un groupe topologique localement compact comme espace des indices en théorie ergodique. Dans le § 2, nous adaptons au cas général une transformation utilisée par Halmos seulement dans le cas d'un groupe mesurable; cela nous permet de démontrer deux propositions qui trouvent leur application dans le § 3, où nous étudions le problème de la dérivation dans un groupe topologique localement compact.

1. — Généralités.

La plupart des notations, définitions et propriétés que nous introduisons ici sont empruntées à Halmos ([8], chapitres x et xi principalement).

I , groupe topologique localement compact; e , élément unité de I ; r, s, t , éléments quelconques de I .

Si A est une partie de I , on note :

$$sA = \{r : r = st, t \in A\} \quad As = \{r : r = ts, t \in A\}$$

sA , resp. As , translaté à gauche, resp. à droite, de A par s .
Si A et B sont deux parties de I ,

$$AB = \bigcup_{t \in A} tB = \bigcup_{s \in B} As.$$

\mathcal{C} , classe des ensembles compacts de I ; \mathcal{B} , σ -anneau booléen engendré par \mathcal{C} . Les éléments de \mathcal{B} sont les ensembles boréliens

de I . Tout ensemble borélien est σ -borné. Tout ensemble ouvert σ -borné est borélien.

\mathcal{U} , famille des ensembles boréliens ouverts.

\mathcal{C}_0 , classe des ensembles compacts de I qui sont des G_δ ; \mathcal{B}_0 , σ -anneau engendré par \mathcal{C}_0 . Les éléments de \mathcal{B}_0 sont les ensembles de Baire de I .

\mathcal{U}_0 , famille des ensembles de Baire ouverts.

I^\times , espace produit $I \times I$; \mathcal{B}_0^\times , σ -anneau engendré par la famille des ensembles $A_0 \times B_0$, A_0 et B_0 appartenant à \mathcal{B}_0 ; \mathcal{B}_0^\times coïncide avec la famille des ensembles de Baire de I^\times considéré comme groupe topologique localement compact.

\mathcal{B}^\times , σ -anneau engendré par la famille des ensembles $A \times B$, A et B appartenant à \mathcal{B} .

Mesures: Mesure de Borel: mesure définie sur \mathcal{B} et finie pour tout ensemble compact. Toute mesure borélienne est σ -finie.

Mesure de Baire: mesure définie sur \mathcal{B}_0 et finie pour tout élément de \mathcal{C}_0 . Toute mesure de Baire ρ_0 est régulière, c'est-à-dire que :

$$\forall A_0 \in \mathcal{B}_0, \quad \begin{cases} \rho_0(A_0) = \inf. \rho_0(U_0 : A_0 \subset U_0, U_0 \in \mathcal{U}_0), \\ \rho_0(A_0) = \sup. \rho_0(C_0 : A_0 \supset C_0, C_0 \in \mathcal{C}_0). \end{cases}$$

Une mesure borélienne est régulière si, ρ désignant une telle mesure,

$$\forall A \in \mathcal{B}, \rho(A) = \inf. \rho(U : A \subset U, U \in \mathcal{U}) = \sup. \rho(C : A \supset C, C \in \mathcal{C}).$$

Elle est complètement régulière (en abrégé c. r.) si :

$$\rho(A) = \inf. \rho(U_0 : A \subset U_0, U_0 \in \mathcal{U}_0) = \sup. \rho(C_0 : A \supset C_0, C_0 \in \mathcal{C}_0).$$

Une mesure de Radon est une mesure de Borel régulière.

Une mesure de Haar λ est une mesure de Radon c. r., positive pour tout ensemble non vide de \mathcal{U} et invariante par translation à gauche :

$$\forall A \in \mathcal{B} \text{ et } r \in I, \quad rA \in \mathcal{B} \text{ et } \lambda(rA) = \lambda(A).$$

Une telle mesure n'est définie qu'à un facteur constant près et par conséquent le rapport des mesures de Haar de deux ensembles boréliens est déterminé de façon unique. Or dans la suite il n'interviendra que de tels rapports. Aussi

parlerons-nous de « la » mesure de Haar définie sur \mathfrak{B} et qui sera toujours désignée par λ .

Quel que soit l'ensemble borélien A et l'élément r de I ,

$$Ar \in \mathfrak{B} \quad \text{et} \quad \lambda(Ar) = \lambda(A) \cdot k(r)$$

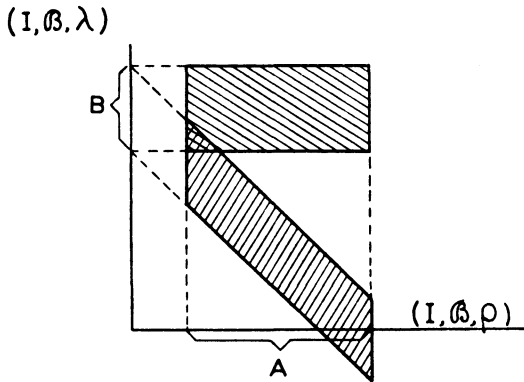
$k(r)$, qui ne dépend pas de A , est la fonction modulaire. Elle est positive et finie, et continue sur I . On a :

$$k(e) = 1 \quad \text{et} \quad k(rs) = k(r) \cdot k(s), \quad \forall r \text{ et } s \in I.$$

Si $k(r) = 1$ quel que soit r , on dit que le groupe est unimodulaire.

2. — Utilisation dans le cas d'un groupe topologique localement compact d'une transformation intervenant dans la définition d'un groupe mesurable ⁽⁴⁾.

*Transformation S^** : S^* est la transformation de I^\times sur I^\times qui, à (r, s) fait correspondre $(r, r^{-1}s)$. Elle est biunivoque et bicontinue. Elle transforme tout ensemble de \mathfrak{B}_0^\times en un ensemble de \mathfrak{B}_0^\times .



Utilisant les notations de [8] pour les sections d'un ensemble dans un espace produit ⁽⁵⁾, si A et B sont deux parties de I , on a :

$$[S^*(A \times B)]_r = r^{-1}B \text{ si } r \in A \quad \text{et} \quad \emptyset \text{ si } r \notin A,$$

⁽⁴⁾ Dans [8], § 59, p. 257, la transformation S utilisée est l'inverse de notre transformation S^* .

⁽⁵⁾ Si E est un ensemble dans l'espace produit $X \times Y$ des deux espaces X et Y , $E_x = \{y : (x, y) \in E\}$ et $E^y = \{x : (x, y) \in E\}$.

$$\begin{aligned} \text{et } [S^*(A \times B)]^s &= \{r : r^{-1}t = s, r \in A, t \in B\} \\ &= \{r : r = ts^{-1}, r \in A, t \in B\} = A \cap Bs^{-1} \end{aligned}$$

Soit $(I^x, \mathfrak{B}^x, \rho^x)$ l'espace mesuré produit des deux espaces mesurés (I, \mathfrak{B}, ρ) où ρ est une mesure de Radon c. r. quelconque et $(I, \mathfrak{B}, \lambda)$. [Cf. note (1)]. Si A_0 et B_0 sont deux ensembles de Baire, on obtient par application du théorème de Fubini au calcul de la mesure de $S^*(A_0 \times B_0)$:

$$\rho^x[S^*(A_0 \times B_0)] = \int_{A_0} \lambda(r^{-1}B_0) d\rho(r) = \int_{A_0} \lambda(B_0) d\rho(r) = \rho(A_0) \cdot \lambda(B_0).$$

Donc dans $(I^x, \mathfrak{B}^x, \rho^x)$, S^* transforme un « rectangle » de Baire en un ensemble de Baire de même mesure.

Soient maintenant A et B deux ensembles boréliens bornés. $A \times B$ est un « rectangle » de \mathfrak{B}^x . Puisque les mesures ρ et λ sont complètement régulières, on a :

$$\begin{aligned} \rho(A) &= \sup. \rho(C_0 : C_0 \subset A, C_0 \in \mathcal{C}_0) = \inf. \rho(U_0 : U_0 \supset A, U_0 \in \mathcal{U}_0) \\ \lambda(B) &= \sup. \lambda(K_0 : K_0 \subset B, K_0 \in \mathcal{C}_0) = \inf. \lambda(V_0 : V_0 \supset B, V_0 \in \mathcal{U}_0) \end{aligned}$$

Mais :

$$\begin{aligned} C_0 \subset A \subset U_0 \quad \text{et} \quad K_0 \subset B \subset V_0 &\implies C_0 \times K_0 \subset A \times B \subset U_0 \times V_0 \\ \text{donc :} \quad S^*(C_0 \times K_0) \subset S^*(A \times B) \subset S^*(U_0 \times V_0) \end{aligned}$$

Or :

$$\begin{aligned} \sup. \rho^x(C_0 \times K_0 : C_0 \subset A, K_0 \subset B) &= \sup. \rho(C_0 : C_0 \subset A) \cdot \sup. \lambda(K_0 : K_0 \subset B) = \rho(A) \cdot \lambda(B) \\ \inf. \rho^x(U_0 \times V_0 : U_0 \supset A, V_0 \supset B) &= \inf. \rho(U_0 : U_0 \supset A) \cdot \inf. \lambda(V_0 : V_0 \supset B) = \rho(A) \cdot \lambda(B). \end{aligned}$$

et puisque S^* conserve la mesure ρ^x pour les « rectangles » de Baire :

$$\sup. \rho^x[S^*(C_0 \times K_0)] = \inf. \rho^x[S^*(U_0 \times V_0)] = \rho(A) \cdot \lambda(B).$$

$S^*(A \times B)$ a donc des mesures intérieure et extérieure égales, et comme il appartient au σ -anneau héréditaire engendré par \mathfrak{B}^x , il est mesurable relativement à la complétion (*) $\bar{\rho}^x$

(*) La complétion $\bar{\mu}$ d'une mesure μ définie sur un espace de mesure (X, \mathcal{G}) est l'extension de la mesure μ à la classe de tous les ensembles $E \cup N$ où $E \in \mathcal{G}$ et N est un sous-ensemble d'un ensemble de mesure nulle, extension définie par :

$$\bar{\mu}(E \cup N) = \mu(E).$$

de la mesure ρ^\times (cf. [8], § 14, th. F, p. 60) et sa mesure est $\rho(A) \cdot \lambda(B)$.

D'autre part le théorème de Fubini reste valable si on remplace ρ^\times par sa complétion $\bar{\rho}^\times$.

Comme conséquences de ces remarques, nous obtenons les deux propositions suivantes :

PROPOSITION 1 : *Quels que soient les ensembles boréliens bornés A et B tel que $\lambda(B) > 0$, quelle que soit la mesure de Radon complètement régulière ρ , si $\bar{\lambda}$ désigne la complétion de λ , on a :*

$$\rho(A) = \int \frac{\rho(A \cap Bt)}{\lambda(Bt)} d\bar{\lambda}(t) \quad (1)$$

En effet, l'application du théorème de Fubini au calcul de la mesure de $S^*(A \times B)$ donne :

$$\rho(A) \cdot \lambda(B) = \int \rho(A \cap Bs^{-1}) d\bar{\lambda}(s)$$

d'où, puisque $\lambda(B) > 0$:

$$\rho(A) = \int \frac{\rho(A \cap Bs^{-1})}{\lambda(B)} d\bar{\lambda}(s).$$

Posant $s = t^{-1}$, on obtient $d\bar{\lambda}(s) = \frac{d\bar{\lambda}(t)}{k(t)}$ et

$$\begin{aligned} \rho(A) &= \int \frac{\rho(A \cap Bs^{-1})}{\lambda(B)} d\bar{\lambda}(s) \\ &= \int \frac{\rho(A \cap Bt)}{\lambda(B)} \frac{d\bar{\lambda}(t)}{k(t)} = \int \frac{\rho(A \cap Bt)}{\lambda(Bt)} d\bar{\lambda}(t). \end{aligned}$$

PROPOSITION 2. — *Si U est un borélien ouvert et borné, B un borélien borné, si f est une fonction définie dans I, localement \mathcal{B} -mesurable et si g est la fonction définie dans I^\times par $g(r, s) = f(rs) - f(s)$, alors la restriction de g au « rectangle » $U \times B$ est mesurable relativement à la complétion $\bar{\lambda}^\times$ de la mesure produit $\lambda^\times = \lambda \times \lambda$.*

c étant un nombre réel, posons : $A = \{s : f(s) \geq c\}$.

(?) Si dans l'expression d'une intégrale aucune mention n'est faite de l'ensemble sur lequel elle est prise, c'est que l'intégrale est étendue au support de la fonction ou à l'espace tout entier si celui-ci est mesurable.

A est localement borélien.

$\{(r, s) : s \in A\} \cap (U \times B) = (I \times A) \cap (U \times B) = U \times (A \cap B) \in \mathfrak{B}^X$
donc g_1 telle que $g_1(r, s) = f(s)$ est localement \mathfrak{B}^X mesurable.

$$\begin{aligned} \{(r, s) : rs \in A\} \cap (U \times B) &= [S^*(I \times A)] \cap (U \times B) \\ &= [S^*[U \times (A \cap UB)]] \cap (U \times B). \end{aligned}$$

Or UB est ouvert et borné, donc borélien, par suite $A \cap UB$ est borélien borné et par conséquent $S^*[U \times (A \cap UB)]$ est mesurable relativement à $\bar{\lambda}^X$. Il en résulte que la restriction de g_2 telle que $g_2(r, s) = f(rs)$ à $U \times B$ est $\bar{\lambda}^X$ -mesurable. Puisque g_1 l'est aussi, il en est de même de $g = g_1 - g_2$ (*).

3. — Théorèmes de dérivation globale dans les groupes topologiques localement compacts.

ρ étant une mesure de Radon, B un ensemble borélien borné de mesure positive, nous allons étudier le comportement de la fonction ρ'_B définie par $\rho'_B(t) = \frac{\rho(Bt)}{\lambda(Bt)}$ lorsque B tend vers e du point de vue de la convergence en moyenne ou de la convergence en mesure sur un ensemble borélien borné.

Nous décomposerons cette étude en plusieurs cas en nous appuyant sur les remarques suivantes :

a) Si ρ est une mesure de Radon de signe quelconque sur (I, \mathfrak{B}) elle est différence de deux mesures positives (décomposition de Jordan) :

$$\rho = \rho^+ - \rho^-.$$

b) Si ρ est une mesure de Radon positive, elle peut s'écrire et cela d'une manière unique, sous la forme :

$$\rho = \varphi + \psi$$

où φ est une mesure de Radon positive absolument continue par rapport à λ et ψ une mesure de Radon positive étrangère à λ .

Il nous suffit donc de considérer deux cas : d'une part celui d'une mesure de Radon positive absolument continue par rapport à λ , d'autre part celui d'une mesure positive étrangère à λ .

(*) Remarquons que si I est métrisable, on peut remplacer U par un borélien borné A quelconque; il n'est pas nécessaire de le supposer ouvert.

Cas d'une mesure de Radon positive absolument continue par rapport à λ .

Soit donc φ une fonction d'ensemble définie sur \mathcal{B} , à valeurs réelles positives et finies sur les ensembles boréliens bornés, σ -additive et absolument continue par rapport à λ . Cette fonction possède alors un intégrant de Radon-Nikodym f , positif et localement \mathcal{B} -mesurable, défini seulement à un ensemble localement borélien et négligeable près.

THÉORÈME I. — Lorsque U , ensemble borélien ouvert et borné tend vers e , la fonction φ'_U définie par $\varphi'_U(t) = \frac{\varphi(Ut)}{\lambda(Ut)}$ converge en moyenne vers f sur tout ensemble borélien borné D . (*)

a) Posons $g(s, t) = f(st) - f(t)$.

Quels que soient l'ensemble borélien ouvert et borné U et l'ensemble borélien borné B , d'après la proposition 2 ci-dessus, nous pouvons appliquer le théorème de Fubini à la restriction de g à $U \times B$ relativement à la mesure $\bar{\lambda}^x$, complétion de λ^x . En remarquant qu'une s -section ou une t -section quelconque de g est \mathcal{B} -mesurable, nous pouvons écrire :

$$\begin{aligned} \int_{U \times B} g(s, t) d\bar{\lambda}^x(s, t) &= \int_B d\bar{\lambda}(t) \int_U g(s, t) d\lambda(s) \\ &= \int_U d\bar{\lambda}(s) \int_B g(s, t) d\lambda(t). \end{aligned}$$

Mais :
$$\int_U g(s, t) d\lambda(s) = \int_U f(st) d\lambda(s) - \int_U f(t) d\lambda(s).$$

Posant $st = r$, on obtient :

$$\int_U f(st) d\lambda(s) = \int_{U_t} f(r) \cdot k(t^{-1}) d\lambda(r) = \frac{1}{k(t)} \int_{U_t} f(r) d\lambda(r) = \frac{\varphi(Ut)}{k(t)}.$$

Comme $\int_U f(t) d\lambda(s) = f(t) \cdot \lambda(U)$, il vient :

$$\begin{aligned} \int_{U \times B} g(s, t) d\lambda^x(s, t) &= \left[\int_B \frac{\varphi(Ut)}{k(t)} - f(t) \cdot \lambda(U) \right] d\bar{\lambda}(t) \\ &= \lambda(U) \int_B \left[\frac{\varphi(Ut)}{\lambda(Ut)} - f(t) \right] d\bar{\lambda}(t). \end{aligned}$$

(*) Modification à l'énoncé de ce théorème dans [4] : l'ensemble qui, dans cet énoncé était désigné par B doit être supposé ouvert, pour une question de mesurabilité (cf. la démonstration de la proposition 2) ; c'est pourquoi il est noté U ici. Si I est métrisable, il n'est pas besoin de considérer un ouvert (cf. note (8)).

Mais la fonction de t définie par $\varphi(Ut)$ est continue; cela résulte en effet de $|\varphi(U_s) - \varphi(U_t)| \leq \varphi(U_s - U_t)$ ⁽¹⁰⁾, de l'absolue continuité de φ par rapport à λ et de la continuité de la fonction de r définie par $\lambda(U - Ur)$ ⁽¹¹⁾. C'est donc une fonction de Baire ⁽¹²⁾, donc une fonction localement borélienne, de sorte que l'on peut intégrer au moyen de λ et écrire :

$$\int_B \left[\frac{\varphi(Ut)}{\lambda(Ut)} - f(t) \right] d\lambda(t) = \frac{1}{\lambda(U)} \int_U d\bar{\lambda}(s) \int_B g(s, t) d\lambda(t)$$

donc, en utilisant la notation φ'_U déjà définie :

$$(1) \quad \left| \int_B [\varphi'_U(t) - f(t)] d\lambda(t) \right| \leq \frac{1}{\lambda(U)} \int_U d\bar{\lambda}(s) \int_B |g(s, t)| d\lambda(t).$$

Soit D un ensemble borélien borné quelconque. Désignons par B' et B'' les sous-ensembles de D sur lesquels on a respectivement :

$$\varphi'_U(t) - f(t) \geq 0 \quad \text{et} \quad \varphi'_U(t) - f(t) < 0$$

B' et B'' sont des boréliens bornés. On peut donc appliquer l'inégalité (1) en prenant pour B , B' puis B'' , ce qui donne :

$$\begin{aligned} \left| \int_{B'} [\varphi'_U(t) - f(t)] d\lambda(t) \right| &= \int_{B'} |\varphi'_U(t) - f(t)| d\lambda(t) \\ &\leq \frac{1}{\lambda(U)} \int_U d\bar{\lambda}(s) \int_{B'} |g(s, t)| d\lambda(t), \\ \left| \int_{B''} [\varphi'_U(t) - f(t)] d\lambda(t) \right| &= \int_{B''} |\varphi'_U(t) - f(t)| d\lambda(t) \\ &\leq \frac{1}{\lambda(U)} \int_U d\bar{\lambda}(s) \int_{B''} |g(s, t)| d\lambda(t) \end{aligned}$$

d'où, en ajoutant :

$$(2) \quad \int_D |\varphi'_U(t) - f(t)| d\lambda(t) \leq \frac{1}{\lambda(U)} \int_U d\bar{\lambda}(s) \int_D |g(s, t)| d\lambda(t).$$

b) Soient ε un nombre positif et V un voisinage de e ouvert et borné fixés arbitrairement. Alors VD est ouvert et borné,

⁽¹⁰⁾ Le signe $-$ désigne ici la différence symétrique de deux ensembles, notée Δ dans [8]. Rappelons que $A - B$ est l'ensemble des éléments qui appartiennent seulement à l'un des deux ensembles A ou B . Si $B \subset A$, on retrouve la différence ordinaire.

⁽¹¹⁾ [8], th. A, § 61, p. 266.

⁽¹²⁾ [8], p. 223.

et de l'absolue continuité de φ par rapport à λ résulte l'existence d'un nombre δ positif tel que :

$$(3) \quad A \in \mathcal{B}, \quad A \subset VD \quad \text{et} \quad \lambda(A) < \delta \implies \varphi(A) < \varepsilon$$

δ dépend de V et de ε .

D'après le théorème de Lusin, il existe un compact C inclus dans D , sur lequel f est continue et tel que :

$$(4) \quad \lambda(D - C) < \frac{\delta}{2}$$

La fonction f étant continue sur le compact C est donc uniformément continue sur C et par conséquent il existe un voisinage V' de e tel que :

$$(5) \quad s \in V' \quad \text{et} \quad t \in (s^{-1}C \cap C) \implies |f(st) - f(t)| = |g(s, t)| < \frac{\varepsilon}{\lambda(D)}$$

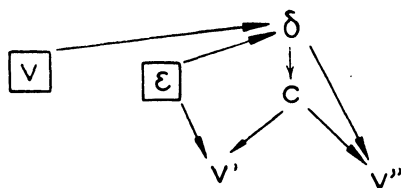
V' dépend de C et de ε .

C étant fixé, il existe un voisinage V'' de e tel que :

$$(6) \quad s \in V'' \implies \lambda(s^{-1}C - C) < \frac{\delta}{2}$$

V'' dépend de C et de δ .

La suite des implications qui déterminent V' et V'' est résumée dans le schéma suivant :



c) Écrivant $D' = D - (s^{-1}C \cap C)$, on a $D = D' \cup (s^{-1}C \cap C)$ puisque C est inclus dans D , $D' \cap (s^{-1}C \cap C) = \emptyset$ et par suite :

$$(7) \quad \int_D |g(s, t)| d\lambda(t) = \int_{s^{-1}C \cap C} |g(s, t)| d\lambda(t) + \int_{D'} |g(s, t)| d\lambda(t).$$

D'après (5) :

$$(8) \quad s \in V' \implies \int_{s^{-1}C \cap C} |g(s, t)| d\lambda(t) < \frac{\varepsilon}{\lambda(D)} \lambda(s^{-1}C \cap C) < \varepsilon.$$

D'autre part :

$$\int_{D'} |g(s, t)| d\lambda(t) = \int_{D'} |f(st) - f(t)| d\lambda(t) \\ < \int_{D'} f(st) d\lambda(t) + \int_{D'} f(t) d\lambda(t)$$

puisque f est positive.

Mais :

$$\int_{D'} f(t) d\lambda(t) = \varphi(D') \quad \text{et} \quad \int_{D'} f(st) d\lambda(t) = \int_{sD'} f(r) d\lambda(r) = \varphi(sD').$$

Comme D' est inclus dans $(D - C) \cup (s^{-1}C - C)$, si s appartient à V'' , d'après (4) et (6), $\lambda(D')$ est inférieur à δ , et par conséquent aussi $\lambda(sD')$. Par suite, en tenant compte du fait que D' est inclus dans D et de (3) :

$$s \in V'' \implies \varphi(D') < \varepsilon \quad \text{et} \quad s \in V \cap V'' \implies \varphi(sD') < \varepsilon$$

donc :

$$(9) \quad s \in V \cap V'' \implies \int_{D'} |g(s, t)| d\lambda(t) < 2\varepsilon.$$

Finalement (7), (8) et (9) montrent que :

$$s \in V \cap V' \cap V'' \implies \int_D |g(s, t)| d\lambda(t) < 3\varepsilon$$

d'où

$$U \subset V \cap V' \cap V'' \implies \frac{1}{\lambda(U)} \int_U d\bar{\lambda}(s) \int_D |g(s, t)| d\lambda(t) \\ < \frac{1}{\lambda(U)} \int_U 3\varepsilon d\lambda(s) = 3\varepsilon$$

donc :

$$U \subset V \cap V' \cap V'' \implies \int_D |\varphi'_U(t) - f(t)| d\lambda(t) < 3\varepsilon$$

autrement dit φ'_U converge en moyenne vers f sur l'ensemble borélien borné quelconque D .

Cas particulier : Si A est un ensemble borélien fixé, prenons pour φ la fonction définie sur \mathcal{B} par $\varphi(B) = \lambda(B \cap A)$, $B \in \mathcal{B}$. Alors $f(t) = \chi(t; A)$ ⁽¹³⁾.

⁽¹³⁾ χ désigne la fonction caractéristique d'un ensemble.

Si l'on désigne par $\lambda'_U(A)$ la fonction définie par $\lambda'_U(t; A) = \frac{\lambda(A \cap Ut)}{\lambda(Ut)}$ l'application du théorème précédent nous donne alors le résultat suivant : $\lambda'_U(A)$ converge en moyenne vers $\chi(A)$ sur tout ensemble borélien borné. C'est le théorème de la densité pour un groupe topologique localement compact ([8], Ex. 5, § 61, p. 261) (mais ici nous ne supposons pas que l'ensemble A est borné).

Cas d'une mesure de Radon positive étrangère à λ et c. r.

Soit ψ une fonction d'ensemble définie sur \mathfrak{B} , à valeurs réelles positives et finies sur les ensembles boréliens bornés, σ -additive, singulière par rapport à λ et complètement régulière.

Il existe alors un ensemble localement borélien N tel que $\psi(A) = \psi(A \cap N)$ pour tout $A \in \mathfrak{B}$ et $\lambda(A' \cap N) = 0$ pour tout ensemble borélien borné A' .

THÉORÈME II. — *Lorsque B , ensemble borélien symétrique borné et de mesure positivē tend vers e , la fonction ψ'_B définie par $\psi'_B(t) = \frac{\psi(Bt)}{\lambda(Bt)}$ converge en mesure relativement à λ vers zéro sur tout ensemble borélien borné D .*

a) Soit D un ensemble borélien borné quelconque. Soient ε un nombre positif et V un voisinage de e ouvert et borné fixés arbitrairement.

Alors VD est ouvert et borné, donc borélien, $\lambda(VD \cap N)$ est nulle et puisque λ est régulière, il existe un ouvert de Baire borné U_0 tel que :

$$VD \cap N \subset U_0 \quad \text{et} \quad \lambda(U_0) < \varepsilon.$$

Soit ε' un nombre positif fixé arbitrairement. Puisque toute mesure de Baire est régulière, il existe un compact de Baire C_0 inclus dans U_0 et tel que :

$$(1) \quad \psi(U_0) - \psi(C_0) < \varepsilon'$$

A tout borélien borné B , associons l'intérieur U_B de

$$\{t : Bt \subset U_0\}.$$

U_B est ouvert et borné, donc il est borélien. En outre : $BU_B \subset U_0$. Il est évident que : $B \subset B' \implies U_B \supset U_{B'}$; si $U_{B'}$ n'est pas vide, a fortiori U_B n'est pas vide non plus.

C_0 étant fixé, il existe un voisinage ouvert et borné V' de e tel que :

$$V' C_0 V' \subset U_0$$

$C_0 V'$ est ouvert et inclus dans U_0 , donc $C_0 V' \subset U_{V'}$. Par conséquent $U_{V'}$, n'est pas vide et il contient C_0 .

On a donc le résultat suivant :

$$B \subset V' \implies U_0 \supset U_B \supset U_{V'} \supset C_0.$$

Par suite, si l'on tient compte de (1) :

$$(2) \quad B \subset V' \implies \psi(U_0) - \psi(U_B) < \varepsilon'.$$

Enfin, si B est symétrique,

$$(3) \quad Bt \cap U_B \neq \emptyset \implies t \in U_0.$$

En effet, si $Bt \cap U_B \neq \emptyset$, il existe $s \in B$ tel que $st \in U_B$, donc $t \in s^{-1}U_B$, et par conséquent $t \in B^{-1}U_B$ et puisque B est symétrique $t \in BU_B \subset U_0$.

b) Nous avons vu (proposition 1 ch. I, § 2) que, quels que soient la mesure de Radon c. r. ρ et les ensembles boréliens bornés A et B tel que $\lambda(B) < 0$:

$$\rho(A) = \int \frac{\rho(A \cap Bt)}{\lambda(Bt)} d\bar{\lambda}(t).$$

Appliquons ce résultat à la mesure ψ , on obtient pour tout borélien borné B de λ -mesure positive :

$$\begin{aligned} \psi(U_0) &= \int \frac{\psi(U_0 \cap Bt)}{\lambda(Bt)} d\bar{\lambda}(t) \\ &\geq \int_{U_0} \frac{\psi(U_0 \cap Bt)}{\lambda(Bt)} d\bar{\lambda}(t) \geq \int_{U_0} \frac{\psi(U_B \cap Bt)}{\lambda(Bt)} d\bar{\lambda}(t). \end{aligned}$$

Si en outre B est symétrique, on a, en tenant compte de (3) :

$$\begin{aligned} \int_{U_0} \frac{\psi(U_B \cap Bt)}{\lambda(Bt)} d\bar{\lambda}(t) &= \int \frac{\psi(U_B \cap Bt)}{\lambda(Bt)} d\bar{\lambda}(t) = \psi(U_B) \\ \text{donc : } \int \frac{\psi(U_0 \cap Bt)}{\lambda(Bt)} d\bar{\lambda}(t) - \int_{U_0} \frac{\psi(U_0 \cap Bt)}{\lambda(Bt)} d\bar{\lambda}(t) &\leq \psi(U_0) - \psi(U_B) \end{aligned}$$

et par suite :

$$\int_{D - D \cap U_0} \frac{\psi(U_0 \cap Bt)}{\lambda(Bt)} d\bar{\lambda}(t) \leq \psi(U_0) - \psi(U_B)$$

Donc si B est inclus dans V', on a, d'après (2) :

$$\int_{D-D \cap U_0} \frac{\psi(U_0 \cap Bt)}{\lambda(Bt)} d\lambda(t) \leq \epsilon'$$

Enfin, si B est inclus dans V et si t appartient à D, Bt ∩ N est inclus dans Bt ∩ U₀, et par suite $\psi(Bt \cap U_0) = \psi(Bt)$. Donc :

$$B \subset V \cap V' \implies \int_{D-D \cap U_0} \frac{\psi(Bt)}{\lambda(Bt)} d\lambda(t) \leq \epsilon'$$

autrement dit, puisque ϵ' est arbitraire, ψ'_B converge en moyenne et par suite en mesure relativement à $\bar{\lambda}$ vers zéro sur $D - D \cap U_0$ quand B tend vers e.

Mais U₀ est de λ -mesure aussi petite que l'on veut, donc ψ'_B converge en mesure relativement à $\bar{\lambda}$ vers zéro sur l'ensemble D quand B tend vers e.

Cas d'une mesure de Radon complètement régulière quelconque.

Soit ρ une mesure de Radon c. r. définie sur \mathcal{B} ,

$$\rho = \rho^+ - \rho^-$$

sa décomposition de Jordan. ρ^+ et ρ^- sont c. r.

Soient $\rho^+ = \varphi^+ + \psi^+$, $\rho^- = \varphi^- + \psi^-$, $\rho = \varphi + \psi$ les décompositions de Lebesgue respectives de ρ^+ , ρ^- et ρ par rapport à λ . On a alors $\varphi = \varphi^+ - \varphi^-$ et $\psi = \psi^+ - \psi^-$. ψ^+ , ψ^- et ψ sont, c. r.

Si f^+ , f^- , f sont des intégrants de Radon-Nikodym par rapport à λ de φ^+ , φ^- , φ respectivement, on a $f = f^+ - f^-$ localement presque partout.

Lorsque l'ensemble borélien ouvert et borné U tend vers e, $(\varphi^+)'_U$ et $(\varphi^-)'_U$ convergent en moyenne, donc en mesure relativement à λ sur tout borélien borné D vers f^+ et f^- respectivement, donc φ'_U converge dans les mêmes conditions vers f.

Lorsque l'ensemble borélien borné symétrique B tend vers e, $(\psi^+)'_B$ et $(\psi^-)'_B$ convergent en mesure relativement à λ sur tout borélien borné D vers zéro, donc ψ'_B converge aussi dans les mêmes conditions vers zéro. On peut donc énoncer le résultat suivant :

THÉORÈME III. — *Si ρ est une mesure de Radon c. r. quelconque qui admet par rapport à λ une décomposition de Lebesgue*

$\rho = \varphi + \psi$ où φ est absolument continue par rapport à λ et ψ étrangère à λ , si f est un intégrant de Radon-Nikodym de φ par rapport à λ , lorsque l'ensemble borélien ouvert symétrique et borné W tend vers e , la fonction ρ'_W définie par $\rho'_W(t) = \frac{\rho(Wt)}{\lambda(Wt)}$, converge en mesure relativement à λ vers f sur tout ensemble borélien borné.

ADDENDUM AU CHAPITRE PREMIER

Les résultats obtenus dans ce premier chapitre ne sont valables que pour des mesures de Radon complètement régulières; mais, tandis que cette condition n'intervient pas explicitement dans les énoncés de la proposition 2 et du théorème 1 parce que d'une part la mesure de Haar λ est complètement régulière et que d'autre part l'absolue continuité de la mesure φ par rapport à λ implique la complète régularité de φ , nous avons dû l'expliciter dans les énoncés de la proposition 1 et des théorèmes 2 et 3. Cette restriction est due essentiellement à la définition du produit de mesures que nous avons utilisée (cf. p. 8, définition de \mathfrak{B}^X et p. 10, introduction de $(I^X, \mathfrak{B}^X, \rho^X)$ et qui est empruntée à Halmos ([8], ch. vii, § 33, Th. F, p. 140 et § 34, Th. B, p. 144).

Si nous définissons le produit de deux mesures de Radon comme une mesure de Radon (cf. Bourbaki, Intégration, Ch. iv, § 4, N° 10) alors la restriction de complète régularité n'a plus de raison d'être et la proposition 1 et le théorème 3 en particulier sont vrais quelle que soit la mesure de Radon ρ : en effet :

a) La transformation S^* , qui est un homéomorphisme de I^X sur lui-même, transforme un borélien en un borélien;

b) Si ρ^X désigne cette fois la mesure de Radon produit, S^* conserve la mesure pour un rectangle $A \times B$ quels que soient les boréliens bornés A et B :

$$\rho^X[S^*(A \times B)] = \rho^X(A \times B) = \rho(A) \cdot \lambda(B)$$

comme cela se voit en appliquant le théorème de Fubini (cf. p. 10) à la mesure de Radon produit.

CHAPITRE II

CADRE DE LA THÉORIE ERGODIQUE

Dans l'introduction, nous avons exposé comment, en théorie ergodique, interviennent un espace des phases et un groupe de transformations de cet espace en lui-même, chaque transformation dépendant d'un indice, élément de l'espace des indices. Nous avons tenté d'expliquer pourquoi nous prenons pour espace des phases simplement un espace mesuré ⁽¹⁴⁾, sans topologie et pour espace des indices un groupe topologique localement compact. Nous avons également esquissé les hypothèses que l'on doit faire sur le groupe de transformations. Il nous faut maintenant fixer les notations et préciser ces hypothèses : ce sera l'objet du § 1. Dans le § 2, nous utiliserons les notions introduites dans le § précédent pour donner de nouvelles définitions dont nous déduirons quelques propriétés immédiates. Enfin dans le § 3, nous démontrerons des théorèmes généraux sur la liaison entre convergence dans l'espace des phases et convergence dans l'espace des indices.

1. — Notations. Définition d'un groupe mesurable de transformations.

Notations. — a) Dans l'espace des indices I , qui est un groupe topologique localement compact, les notations sont celles qui ont été introduites au ch. I, § 1.

b) Dans l'espace des phases P , x, y, z , désignent des éléments de P , X, Y, Z , des parties de P .

(P, \mathfrak{A}) est un espace de mesure ⁽¹⁴⁾ dont les ensembles

⁽¹⁴⁾ Un espace de mesure, appelé aussi espace mesurable ou espace borélien, est un espace dans lequel on a fixé le σ -anneau booléen des ensembles mesurables. Un espace de mesure muni d'une mesure est un espace mesuré.

mesurables sont les éléments de \mathbb{B} , σ -anneau booléen de parties de P comprenant P comme élément unité.

ν , mesure positive définie sur \mathbb{B} , totalement finie et normalisée ⁽¹⁵⁾. On désignera aussi par espace des phases l'espace mesuré (P, \mathbb{B}, ν) .

c) Nous avons fait intervenir deux espaces : l'espace des indices I et l'espace des phases P . Introduisons maintenant l'espace produit : $P^\times = I \times P$. Le σ -anneau booléen \mathbb{B}^\times engendré par les ensembles $B \times X$, où B appartient à \mathbb{B} et X à \mathbb{B} , est alors le support de la mesure produit $\nu^\times = \lambda \times \nu$, telle que $\nu^\times(B \times X) = \lambda(B) \cdot \nu(X)$.

La mesure de Haar λ étant σ -finie et la mesure ν totalement finie, le théorème de Fubini pourra s'appliquer dans l'espace mesuré $(P^\times, \mathbb{B}^\times, \nu^\times)$.

Si Q est un ensemble de P^\times , s , un élément de I , nous convenons de noter :

$$sQ = \{(r, x) : r = st, (t, x) \in Q\}$$

c'est-à-dire l'ensemble déduit de Q par une translation à gauche définie par s , « parallèlement » à I . On définirait de même Qs . Si Q^x est la section de Q déterminée par x , l' x -section de sQ sera sQ^x (cf. ch. 1, § 1).

Groupe mesurable de transformations. — A tout élément t de I , nous associons une transformation T_t biunivoque de P sur lui-même, l'ensemble $\bar{\mathcal{U}}$ des transformations T_t étant caractérisé par :

- 1) une structure de groupe,
- 2) une propriété de conservation de mesurabilité,
- 3) une propriété de conservation de mesure.

a) Structure de groupe :

$$T_r T_s = T_{rs}, \quad \forall r, s \in I$$

T_e est la transformation identique, c'est l'élément unité du groupe de transformations $\bar{\mathcal{U}}$.

Ces transformations étant biunivoques, quel que soit t , T_t a une inverse :

$$(T_t)^{-1} = T_{t^{-1}}$$

b) Propriété de conservation de mesurabilité :

A $\bar{\mathcal{U}}$ nous faisons correspondre dans P^\times la transformation T^*

⁽¹⁵⁾ $\nu(P) = 1$.

qui applique (t, x) sur $(t, T_{t-1}x)$. Soit X^* l'image de $I \times X$ par T^* , X étant une partie de P ; X^* est donc l'ensemble des (t, x) tels que $T_t x$ appartienne à X et une t -section de X^* est $T_{t-1}X$.

Nous supposons que, quel que soit l'ensemble mesurable X dans (P, \mathcal{L}) , X^* est localement mesurable dans $(P^{\times}, \mathcal{L}^{\times})$:

$$\forall X \in \mathcal{L} \quad \text{et} \quad Q \in \mathcal{L}^{\times}, \quad X^* \cap Q \in \mathcal{L}^{\times}$$

En fait nous nous servons de cette propriété seulement sous la forme suivante:

$$\forall X \in \mathcal{L} \quad \text{et} \quad A \in \mathcal{B}, \quad X^* \cap (A \times P) \in \mathcal{L}^{\times}.$$

Par conséquent, si X est mesurable, $T_{t-1}X$ est également mesurable quel que soit t : donc toute transformation T_t est une transformation mesurable au sens de [8], § 39.

Nous avons déjà remarqué l'analogie qui existe entre les transformations S^* et T^* (cf. p. 3). Nous la soulignons encore en qualifiant \mathcal{G} de groupe mesurable de transformations (*).

c) Propriété de conservation de mesure.

Nous supposons qu'il existe une mesure ν invariante par \mathcal{G} . Pour bien distinguer cette mesure invariante, nous lui affectons une notation particulière et nous la désignons par μ . Donc, par hypothèse:

$$\forall t \in I \quad \text{et} \quad X \in \mathcal{L}, \quad \mu(X) = \mu(T_{t-1}X).$$

On a aussi évidemment: $\mu(T_r X) = \mu(X)$ quels que soient $r \in I$ et $X \in \mathcal{L}$.

2. — Définitions et propriétés découlant de l'introduction du groupe de transformations.

Nous envisageons successivement le cas des ensembles, des fonctions de point, des mesures et enfin des fonctions caractéristiques qui peuvent être considérées soit comme fonctions de point soit comme mesures.

(*) A $t \in I$, associons la transformation de I sur I qui à s fait correspondre ts (translation à gauche de t). L'ensemble de ces transformations constitue un groupe \mathcal{G} . La transformation analogue à T^* associée à un tel groupe n'est autre que S^* et \mathcal{G} est un groupe mesurable de transformations si I est lui-même un groupe mesurable au sens de [8].

1) *Ensembles.* — a) Dans l'espace produit P^X , nous avons déjà associé à toute partie X de P l'ensemble :

$$X^* = T^*(I \times X) = \{(t, x) : T_t x \in X\}$$

Rappelons que : $(X^*)_t = T_{t-1}X$.

$(X^*)_e = X$ est la trace de X^* .

Si X appartient à \mathcal{A} , X^* est localement \mathcal{A}^X -mesurable et toutes les t -sections de X^* d'après b), § 1 sont mesurables dans (P, \mathcal{A}) et d'après c) § 1 ont même μ -mesure.

Si A est une partie de I , posons : $X_A^* = X^* \cap (A \times P)$.

Alors $\forall X \in \mathcal{A}$ et $A \in \mathcal{B}$, $X_A^* \in \mathcal{A}^X$ et $\mu^X(X_A^*) = \lambda(A) \cdot \mu(X)$.

Dans le cas d'un ensemble réduit à un seul point x , on écrit x^* au lieu de $\{x\}^*$.

Par un élément (y, r) de P^X passe un x^* et un seul dont la trace est $x = T_r y$

On a :

$$X^* = \bigcup_{x \in X} x^*$$

et toute opération sur des ensembles X de P ou toute relation entre ces ensembles se traduit par la même opération sur les ensembles correspondants X^* ou la même relation entre ces ensembles; ainsi :

$$(X \cup Y)^* = X^* \cup Y^*, \quad (X \cap Y)^* = X^* \cap Y^*,$$

$$(X - Y)^* = X^* - Y^*$$

$$X \cap Y = \emptyset \implies X^* \cap Y^* = \emptyset, \quad X \subset Y \implies X^* \subset Y^*.$$

Notons pour finir que $(T_t X)^* = tX^*$.

b) Considérons dans l'espace des indices l' x -section de X^* , que nous désignons par $E(x, X)$. Nous faisons ainsi correspondre au couple $(x; X)$ un ensemble de I . De la définition ou des propriétés de X^* nous déduisons immédiatement les résultats suivants :

$$E(x; X) = \{r : T_r x \in X\} = \{r : x \in T_{r-1} X\}$$

Si on prend pour X un élément de \mathcal{A} , $E(x; X)$ est localement \mathcal{B} -mesurable, quel que soit x , et, si A est un borélien borné, la fonction numérique définie sur P qui en x a pour valeur :

$$\lambda[E(x, X) \cap A]$$

est mesurable dans (P, \mathcal{A}) et :

$$\mu^X(X_A^*) = \int \lambda[E(x; X) \cap A] d\mu(x) = \lambda(A) \cdot \mu(X).$$

Si maintenant on considère x comme fixé, $E(x; X)$ dépend de X et toute opération sur des ensembles X de P ou toute relation entre ces ensembles se traduit par la même opération ou la même relation pour les ensembles correspondants $E(x; X)$; ainsi :

$$\begin{aligned} E(x; X \cup Y) &= E(x; X) \cup E(x; Y), \\ E(x; X \cap Y) &= E(x; X) \cap E(x; Y), \\ E(x; X - Y) &= E(x; Y) - E(x; X), \\ X \cap Y = \emptyset &\implies E(x; X) \cap E(x; Y) = \emptyset, \\ X \subset Y &\implies E(x; X) \subset E(x; Y), \end{aligned}$$

Enfin :

$$\begin{aligned} E(x; T_t X) &= tE(x; X), \\ E(T_t x; X) &= E(x; X)t^{-1}. \end{aligned}$$

c) Dans l'espace des phases, l'orbite d'un élément x de P est l'ensemble de tous les transformés de x par les transformations T_t :

$$O(x) = \{y : y = T_t x, \quad t \in I\}$$

$O(x)$ est la projection de x^* sur P .

L'appartenance à une même orbite définit dans P une relation d'équivalence.

Une partie X de P est un ensemble invariant si :

$$T_t X = X, \quad \forall t \in I.$$

Une orbite est un ensemble invariant. Tout ensemble invariant est une réunion d'orbites. L'union et l'intersection d'ensembles invariants est encore un ensemble invariant : la propriété d'invariance est conservée par les opérations sur les ensembles. La famille des ensembles invariants forme un sous- σ -anneau de \mathcal{A} avec P comme élément unité, l'ensemble vide étant aussi invariant.

Remarquons qu'il revient au même de dire qu'un ensemble X est invariant ou de dire que $X^* = I \times X$.

Un ensemble mesurable X est presque invariant (du point de vue métrique) si :

$$\mu(T_t X - X) = 0$$

pour localement presque tout t dans I ⁽¹⁷⁾.

(17) En fait cette propriété de quasi-invariance ne dépend pas de la mesure invariante μ , mais du σ -idéal des ensembles de mesure nulle; elle peut se traduire au moyen d'une mesure quelconque équivalente à μ .

Nous montrerons (n° 4 de ce §) que dans ce cas, si $\bar{\mu}$ est la complétion de μ ⁽⁶⁾ il existe un ensemble Z , invariant, $\bar{\mu}$ -mesurable et tel que :

$$\bar{\mu}(T_t X - Z) = 0 \quad \forall t \in I.$$

Alors : $\bar{\mu}^\times(X_A^* - Z_A^*) = 0$ quel que soit l'ensemble borélien borné A .

Remarque. — On peut considérer un ensemble mesurable invariant et de mesure non nulle comme un espace des phases.

2) *Fonctions de point à valeurs réelles.* — a) Soit f une fonction numérique à valeurs réelles définie dans P . On lui associe dans P^\times la fonction f^* définie par :

$$f^*(t, x) = f(T_t x).$$

On a évidemment :

$$f^*(tr, x) = f(T_{tr} x) = f^*(t, T_r x).$$

Conformément aux notations de [8], § 34, pour une t -section, resp. une x -section, de f^* , nous écrivons : f_t^* , resp. f^{*x} .

Si g est une fonction définie dans P^\times , nous appelons g_c la trace de $g^{(18)}$. f est la trace f_c^* de sa fonction associée.

f^* est constante sur tout ensemble x^* . Réciproquement, si une fonction g définie dans P^\times est constante sur tout ensemble x^* , g est la fonction associée de sa trace : $g = (g_c)^*$.

Soit c un nombre réel quelconque, alors :

$$\begin{aligned} \{(t, x) : f^*(t, x) \geq c\} &= \{(t, x) : f(T_t x) \geq c\} \\ &= \{(t, x) : T_t x = y, f(y) \geq c\} \end{aligned}$$

donc :

$$(1) \quad \{(t, x) : f^*(t, x) \geq c\} = \{y : f(y) \geq c\}^*.$$

b) De cette égalité, il résulte immédiatement que :

$$\{x : f_t^*(x) \geq c\} = [\{y : f(y) \geq c\}^*]_t = T_{t^{-1}} \{y : f(y) \geq c\}.$$

et :

$$\mu \{x : f_t^*(x) \geq c\} = \mu \{y : f(y) \geq c\} \quad \forall t \in I.$$

Donc si f est \mathbb{R} -mesurable, f_t^* l'est aussi quel que soit t ; en outre ces deux fonctions ont la même répartition spectrale

⁽¹⁸⁾ Cf. [19], § 13, p. 55.

relativement à μ , de sorte que si f est μ -intégrable, f^* l'est également et

$$(2) \quad \int f(x) d\mu(x) = \int f_i^*(x) d\mu(x) \quad \forall t \in I.$$

Notons en passant que si Z est un ensemble mesurable invariant :

$$\int_Z f(x) d\mu(x) = \int_Z f_i^*(x) d\mu(x)$$

et si Y est un ensemble mesurable presque invariant;

$$\int_{T_r Y} f(x) d\mu(x) = \int_Z f(x) d\bar{\mu}(x) = \int_Z f_i^*(x) d\bar{\mu}(x) = \int_{T_r Y} f_i^*(x) d\mu(x)$$

quels que soient r et t , Z étant l'ensemble invariant $\bar{\mu}$ -mesurable tel que $\bar{\mu}(T_s Y - Z) = 0$ quel que soit s .

c) De l'inégalité (1) on déduit encore que si f est \mathbb{B} -mesurable, f^* est localement \mathbb{B}^x -mesurable. En particulier si B est un borélien borné, la mesurabilité de f dans (P, \mathbb{B}) entraîne celle de la restriction de f^* à $B \times P$ dans (P^x, \mathbb{B}^x) .

Si f est mesurable et positive, l'application du théorème de Fubini dans $(P^x, \mathbb{B}^x, \mu^x)$ nous donne :

$$(3) \quad \int_{B \times P} f^*(t, x) d\mu^x(t, x) = \int_B d\lambda(t) \int f_i^*(x) d\mu(x) \\ = \lambda(B) \cdot \int f(x) d\mu(x).$$

Ce résultat est encore valable pour une fonction de signe quelconque comme on peut le voir en utilisant sa décomposition en f^+ et f^- . Donc si f est μ -intégrable, f^* est μ^x -intégrable.

d) De l'inégalité (1) résulte encore ceci :

$$\{t : f^{**}(t) \geq c\} = E(x; \{y : f(y) \geq c\})$$

quel que soit le nombre réel c .

Donc si f est mesurable dans (P, \mathbb{B}) , f^{**} est localement \mathbb{B} -mesurable, quel que soit x .

Si f est μ -intégrable, en appliquant de nouveau le théorème de Fubini, on constate que f^{**} est aussi λ -intégrable sur tout borélien borné B , pour presque tout x , que la fonction définie sur P qui en x a pour valeur $\int_B f^{**x}(t) d\lambda(t)$ est μ -intégrable et, en tenant compte de (3), que :

$$(4) \quad \int d\mu(x) \int_B f^{**x}(t) d\lambda(t) = \lambda(B) \cdot \int f(x) d\mu(x).$$

Nous pouvons constater également que si Y est un ensemble mesurable invariant ou presque invariant :

$$\int_Y d\mu(x) \int_B f^*(t, x) d\lambda(t) = \lambda(B) \cdot \int_Y f(x) d\mu(x).$$

e) Une fonction f est invariante si $f(T_t x) = f(x)$ quels que soient t et x . Une telle fonction est constante sur une orbite quelconque. Sa fonction associée f^* est constante sur tout ensemble $I \times \{x\}$. Réciproquement si la fonction associée f^* d'une fonction f est constante sur tout ensemble $I \times \{x\}$, f est invariante.

Une fonction f est presque invariante (du point de vue métrique) si, pour t fixé quelconque, $f(T_t x) = f(x)$ pour presque tout x (relativement à μ). [Cf. note (17).]

PROPOSITION 1. — *Toute fonction mesurable et presque invariante est presque partout (relativement à μ) égale à une fonction invariante $\bar{\mu}$ -mesurable (19).*

Soit f une fonction définie dans P , \mathbb{R} -mesurable et presque invariante. Posons :

$$g(t, x) = f(T_t x) - f(x) \quad \text{et} \quad Q = \{(t, x) : g(t, x) \neq 0\}$$

Si A est un ensemble borélien borné quelconque, la restriction de g à $A \times P$ est \mathbb{R}^X -mesurable, donc $Q \cap (A \times P)$ est \mathbb{R}^X -mesurable. Toutes ses t -sections sont de μ -mesure nulle; il est donc de μ^X -mesure nulle, et par suite presque toutes ses x -sections sont de mesure nulle, c'est-à-dire qu'il existe un ensemble N dans P de μ -mesure nulle, tel que :

$$x \notin N \implies \lambda \{t : g(t, x) \neq 0, t \in A\} = 0 \text{ i.e. : } \lambda(Q^x \cap A) = 0$$

Soient r et s , éléments distincts de I , et x , élément de P , fixés tels que $T_r x$ et $T_s x$ n'appartiennent pas à N . On peut alors trouver un borélien borné B tel que $\lambda(B \cap Bsr^{-1}) \neq 0$.

Puisque $T_r x \notin N$, si $t \in B - B \cap Q^{T_r x}$, $f(T_t r x) - f(T_r x) = 0$.

Puisque $T_s x \notin N$, si $t' \in B - B \cap Q^{T_s x}$, $f(T_{t'} s x) - f(T_s x) = 0$.

Prenons alors pour t un élément quelconque de $B \cap Bsr^{-1}$ qui n'appartienne pas à $Q^{T_r x} \cup Q^{T_s x sr^{-1}}$, ce qui est possible puisque ce dernier ensemble est localement de mesure nulle, alors que le premier ne l'est pas, et prenons $t' = trs^{-1}$, alors

(19) Cf. [11], § 9.

$T_{t,r}x = T_{t,s}x$ et $f(T_{t,r}x) = f(T_{t,s}x)$. Donc si $T_{t,r}x$ et $T_{t,s}x$ n'appartiennent pas à N , $f(T_{t,r}x) = f(T_{t,s}x)$, autrement dit : (r, x) et $(s, x) \notin N^* \implies f^*(r, x) = f^*(s, x)$. Pour un x fixé, $f^*(t, x)$ est donc une constante sauf sur l' x -section de N^* . Considérons alors dans P^\times la fonction h définie par :

$$\begin{aligned} h(t, x) &= f^*(t, x) & \text{si} & \quad (t, x) \notin N^* \\ h(t, x) &= f^*(s, x) & \text{si} & \quad (t, x) \in N^*, \quad (s, x) \notin N^* \\ h(t, x) &= 0 & \text{si} & \quad (t, x) \in N^* \quad \text{quel que soit } t. \end{aligned}$$

h est constante le long de tout ensemble x^* ; c'est donc la fonction associée de sa trace h_e . h est constante sur tout ensemble $I \times \{x\}$, donc h_e est invariante. Or h_e ne diffère de f que sur un sous-ensemble de N qui est de μ -mesure nulle, c'est donc la fonction cherchée.

Exemple : P est le cercle (ouvert) de rayon 1; μ , la restriction à P de la mesure de Lebesgue dans le plan. I est la droite numérique; T_t , la rotation d'angle t (orienté) autour du centre de P . Soit X_0 un rayon (segment ouvert) de P . Posons : $f(x) = 2$ si $x \in X_0$, $= 1$ si $x \notin X_0$. Alors h_e est la fonction constante égale à 1. Cet exemple me semble contredire le résultat énoncé dans [1], p. 167.

3) *Mesures.* — Si ν est une mesure définie sur \mathcal{A} , nous pouvons lui associer une famille de mesures en posant : $\nu^*(t, X) = \nu(T_{t^{-1}}X)$; à chaque t fixé correspond une mesure $\nu^*(t)$. Mais pour X fixé, nous obtenons une fonction définie sur I : $\nu^*(X)$.

Le cas de la mesure invariante introduite précédemment correspond à ν^* indépendante de t quel que soit X fixé.

On serait tenté de définir une quasi-invariance pour une mesure de la façon suivante : ν est une mesure presque invariante si pour tout $X \in \mathcal{A}$, $\nu^*(X) = \nu(X)$ localement presque partout sur I . Mais une telle quasi-invariance se ramène à une invariance stricte. Soit en effet un r tel que $\nu(T_r X) \neq \nu(X)$. Mais $\nu(T_s X) = \nu(X)$ localement presque partout. Donc $\nu(T_r X) \neq \nu(T_s X)$ localement presque partout (r fixe, s variable). Posons : $T_r X = Y$ et $t = sr^{-1}$, alors $T_s X = T_{sr^{-1}} Y = T_t Y$ et $\nu(T_t Y) \neq \nu(Y)$ localement presque partout, ce qui est contraire à l'hypothèse.

4) *Cas particulier des fonctions caractéristiques d'ensembles.* Nous envisageons ce cas particulier parce que l'on peut considérer une fonction caractéristique γ soit comme une fonction

de point, soit comme une fonction d'ensemble qui est même une mesure.

Pour $X \subset P$ et $x \in P$, on a : $\chi(x; X) = 1$ si $x \in X$, 0 si $x \notin X$. Si on se fixe X , on a une fonction de point $\chi(X)$ dont la fonction associée $\chi^*(X)$ est définie par :

$$\chi^*(t, x; X) = \chi(T_t x; X)$$

Si on se fixe x , on a une mesure $\chi(x)$ à laquelle on associe la fonction $\chi^*(x)$ définie par :

$$\begin{aligned} \text{Mais :} & \quad \chi^*(x; t, X) = \chi(x; T_{t-1} X) \\ \text{car :} & \quad \chi(T_t x; X) = \chi(x; T_{t-1} X) \\ & \quad T_t x \in X \iff x \in T_{t-1} X. \end{aligned}$$

Par conséquent, si on considère χ comme fonction de x et de X , on peut parler d'une façon générale de la fonction associée χ^* de la fonction caractéristique χ ; elle dépend du triplet : (t, x, X) .

Si l'on adopte le même symbole χ pour les fonctions caractéristiques dans P^X et dans I (cf. ⁽¹¹⁾), et si l'on tient compte de ce que :

$$\begin{aligned} & \quad T_t x \in X \iff (t, x) \in X^* \\ \text{on a :} & \quad \chi^*(X) = \chi(X^*) \\ & \quad \chi^*(x; X) = \chi[X^{*x}] = \chi[E(x; X)]. \end{aligned}$$

Si X est un ensemble mesurable presque invariant, sa fonction caractéristique est aussi mesurable et presque invariante au sens défini au n° 2; elle coïncide donc sauf sur un sous-ensemble d'un ensemble de mesure nulle avec une fonction invariante qui est la fonction caractéristique d'un ensemble invariant : on obtient ainsi le résultat annoncé pour les ensembles presque invariants au n° 1.

3. — Liaison entre convergence dans l'espace des phases et convergence dans l'espace des indices.

Au § précédent nous avons montré comment à toute fonction f définie dans P on peut associer une fonction définie dans I , en considérant l' x -section de f^* . Donc à toute famille de fonctions f_j correspond ainsi pour chaque x une famille

de fonctions dans I. Dans ce §, nous allons établir certaines liaisons entre la convergence suivant un certain mode des f_j dans P et la convergence suivant le même mode pour presque tout x des fonctions correspondantes dans I.

Soit J un ensemble ordonné par une relation \ll , filtrant pour cette relation et dont le filtre des sections admet une base dénombrable. Soit $f_j, j \in J$, une famille de fonctions définies et mesurables dans P quel que soit j ; soit g une fonction définie et mesurable dans P.

THÉORÈME 1. — *Si pour presque tout x, f_j^{*x} converge en mesure suivant J vers g^{*x} sur tout ensemble borélien borné A de mesure non nulle, alors f_j converge en mesure vers g sur P.*

Soit ϵ un nombre positif arbitrairement fixé.

Posons :

$$X_j = \{x : |f_j(x) - g(x)| > \epsilon\}.$$

$$\text{Alors : } \{(t, x) : |f_j^*(t, x) - g^*(t, x)| > \epsilon\} = X_j^*.$$

Traduisons l'hypothèse avec ces notations : quel que soit l'ensemble borélien borné A de mesure non nulle,

$$\lambda[(X_j^*)^x \cap A] = \lambda[E(x; X_j) \cap A]$$

tend suivant J vers zéro pour presque tout x .

Mais :

$$\mu(X_j) = \int \frac{\lambda[E(x; X_j) \cap A]}{\lambda(A)} d\mu(x).$$

Or $\frac{\lambda[E(x; X_j) \cap A]}{\lambda(A)}$ est inférieur ou égal à 1, qui est intégrable sur P puisque μ est totalement finie. J étant à base dénombrable, le théorème de convergence bornée de Lebesgue s'applique et la convergence presque partout entraîne la convergence en moyenne, c'est-à-dire, puisque l'intégrant est positif, que :

$$\mu(X_j) = \int \frac{\lambda[E(x; X_j) \cap A]}{\lambda(A)} d\mu(x) \rightarrow 0 \text{ suivant J.}$$

$\mu(X_j)$ tendant vers zéro suivant J, f_j converge en mesure vers g sur P.

Remarquons que $\mu^{\times}[(X_j)_A^*]$ tend aussi vers zéro suivant J, c'est-à-dire que l'on a aussi la convergence en mesure de f_j^* vers g^* dans P^{\times} sur $A \times P$.

THÉORÈME 2. — Si f_j converge presque partout suivant J vers g sur P , alors, pour presque tout x , $(f_j^*)^x$ converge presque partout suivant J vers g^{*x} sur tout ensemble borélien A de I , borné et de mesure non nulle.

Dire que f_j converge presque partout suivant J vers g dans P , c'est affirmer l'existence d'un ensemble N dans P de μ -mesure nulle et tel que, ε étant un nombre positif fixé arbitrairement, pour tout y , élément de P , n'appartenant pas à N , on peut trouver $j(y, \varepsilon)$ tel que :

$$j \geq j(y, \varepsilon) \implies (1) \left\{ \begin{array}{ll} |f_j(y) - g(y)| < \varepsilon & \text{si } g(y) \text{ est fini,} \\ |f_j(y)| > \frac{1}{\varepsilon} & \text{si } |g(y)| = \infty. \end{array} \right.$$

Mais $f_j^*(t, x) - g^*(t, x)$ est constante le long de tout ensemble y^* ; donc si les inégalités (1) sont satisfaites en y elles le sont aussi le long de y^* . Par conséquent en tout point (t, x) n'appartenant pas à N^* , $f_j^*(t, x)$ converge vers $g^*(t, x)$. Donc pour x fixé, en tout point t de I n'appartenant pas à $(N^*)^x = E(x; N)$, $f_j^*(t, x)$ converge vers $g^*(t, x)$.

Or, quel que soit l'ensemble borélien borné A , $\mu^x(N_A^*) = 0$ et pour presque tout x , $\lambda[(N_A^*)^x] = \lambda[E(x; N) \cap A] = 0$. Par conséquent pour presque tout x , $(f_j^*)^x$ converge presque partout suivant J vers g^{*x} sur tout borélien borné A .

Remarquons que nous avons montré en passant la convergence presque partout de f_j^* vers g^* sur $A \times P$.

Tenant compte du fait que sur un ensemble de mesure finie la convergence presque partout entraîne la convergence en mesure, nous pouvons dresser le tableau suivant, les convergences dans l'espace des indices étant des convergences sur un borélien borné quelconque :

$$\begin{array}{ccc} \text{Esp. des indices } I : & \text{Conv. } p.p. & \text{Conv. en mesure} \\ & \uparrow \text{Th. 2} & \text{Th. 1} \downarrow \\ \text{Esp. des phases } P : & \text{Conv. } p.p. \longrightarrow & \text{Conv. en mesure.} \end{array}$$

De ce tableau il ressort en particulier que pour dissocier convergence presque partout et convergence en mesure dans P , il suffit de le faire dans I .

On appliquera ces résultats à la dérivation dans le cadre ergodique. Pour compléter ces questions relatives à la conver-

gence, on va démontrer le théorème suivant qui ne concerne que l'espace des phases.

THÉORÈME 3. — *Si g est une fonction définie dans P non-négative et intégrable, si $f_j, j \in J$, est une famille de fonctions définies dans P non-négatives et intégrables et telles que*

$$\int f_j(x) d\mu(x) = \int g(x) d\mu(x)$$

quel que soit j , alors la convergence en mesure suivant J de f_j vers g entraîne la convergence en moyenne de f_j vers g dans P ⁽²⁰⁾.

Soit $h_j = f_j - g$ et $h_j = h_j^+ - h_j^-$ la décomposition de Jordan de h_j .

On a :

$h_j^+ = f_j - g$ lorsque $f_j > g$ et $= 0$ dans le cas contraire;
 $h_j^- = g - f_j$ lorsque $f_j < g$ et $= 0$ dans le cas contraire.

Donc :

$$0 \leq h_j \leq g \quad \text{quel que soit } j.$$

D'autre part de la convergence en mesure de f_j vers g on déduit la convergence en mesure de h_j^+ et de h_j^- vers zéro. On peut donc appliquer pour h_j le théorème de convergence bornée de Lebesgue qui donne :

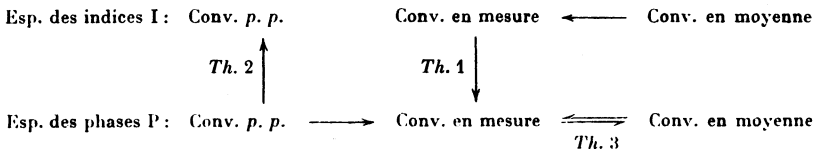
$$\int h_j(x) d\mu(x) \rightarrow 0 \quad \text{suivant } J.$$

Mais $\int h_j(x) d\mu(x) = 0$ et $h_j^+ = h_j + h_j^-$, donc $\int h_j^+(x) d\mu(x) \rightarrow 0$ et par suite :

$$\int |h_j(x)| d\mu(x) = \int h_j^+(x) d\mu(x) + \int h_j^-(x) d\mu(x)$$

tend vers zéro suivant J .

Pour des fonctions satisfaisant aux conditions du théorème 3, on peut alors compléter le tableau des convergences et on obtient :



(20) Cf. [8], § 26, Ex. 7, p. 112.

CHAPITRE III

MOYENNES ERGODIQUES

Dans le § 1, abordant le point de vue dual en théorie ergodique, nous définissons les moyennes ergodiques pour les fonctions de point et pour les mesures dans le cadre élargi de la théorie où nous nous sommes placés et nous établissons une relation entre ces deux types de moyennes. Dans le § 2, après avoir établi un théorème qui lie convergence des moyennes de mesure et convergence des moyennes de fonctions caractéristiques et qui complète dans un certain sens pour les moyennes ergodiques les théorèmes du § 3, ch. II, nous considérons le problème de la dérivation dans le cadre ergodique. A partir de formules simples obtenues dans le § 1 pour les moyennes de fonctions caractéristiques, nous déduisons dans le § 3 des inégalités qui nous conduisent à une notion de groupe ergodique plus générale que celle de A.P. Calderon, puis à un théorème sur l'existence d'une mesure invariante dans l'espace des phases.

1. — Définition des moyennes ergodiques.

Point de vue dual en théorie ergodique.

1) *Moyennes ergodiques pour une fonction de point.* — a) Soit f une fonction définie sur P et \mathcal{A} -mesurable, et B un ensemble borélien borné et de mesure non nulle.

Nous savons que f^{*x} est mesurable sur B (cf. ch. II, § 2, n° 2 d). Nous pouvons donc définir la moyenne ergodique \tilde{f}_B de f par :

$$(1) \quad \tilde{f}_B(x) = \frac{1}{\lambda(B)} \int_B f^{*x}(t) d\lambda(t).$$

Remarquons que dans le cas où f est bornée, cette moyenne existe certainement.

b) Il importe de remarquer que la définition de la moyenne ergodique ne fait pas intervenir la mesure invariante μ , ni même une mesure dans l'espace des phases, mais simplement une propriété de mesurabilité pour f , qui ne dépend que de \mathbb{B} .

Il est évident que si f est non-négative, sa moyenne $\tilde{f}_{\mathbb{B}}$ est parfaitement définie quel que soit \mathbb{B} et est non-négative également.

Si f est μ -intégrable, $\tilde{f}_{\mathbb{B}}$ l'est aussi (cf. ch. II, § 2, n° 2 d).

D'après la définition des fonctions associées :

$$\tilde{f}_{\mathbb{B}}^*(t, x) = \tilde{f}_{\mathbb{B}}(\mathbf{T}_t x) = \frac{1}{\lambda(\mathbb{B})} \int_{\mathbb{B}} f^*(r, \mathbf{T}_t x) d\lambda(r) = \frac{1}{\lambda(\mathbb{B})} \int_{\mathbb{B}} f^*(rt, x) d\lambda(r).$$

Mais le changement de variables $rt = s$, ou $r = st^{-1}$ donne :

$$\int_{\mathbb{B}} f^*(rt, x) d\lambda(r) = \int_{\mathbb{B}} f^*(s, x) \cdot k(t^{-1}) d\lambda(s) = \frac{1}{k(t)} \int_{\mathbb{B}} f^*(s, x) d\lambda(s).$$

donc :

$$\tilde{f}_{\mathbb{B}}^*(t, x) = \frac{1}{\lambda(\mathbb{B})} \cdot \frac{1}{k(t)} \int_{\mathbb{B}} f^*(s, x) d\lambda(s) = \frac{1}{\lambda(\mathbb{B}t)} \int_{\mathbb{B}} f^*(s, x) d\lambda(s).$$

c'est-à-dire :

$$(2) \quad \tilde{f}_{\mathbb{B}}(\mathbf{T}_t x) = \tilde{f}_{\mathbb{B}}^*(t, x) = \tilde{f}_{\mathbb{B}}(x).$$

Si f est invariante; $\tilde{f}_{\mathbb{B}} = f$ quel que soit \mathbb{B} .

Si f est presque-invariante et si g est la fonction invariante telle que $f = g$ sauf sur un sous-ensemble d'un ensemble de mesure nulle, alors $\tilde{f}_{\mathbb{B}} = g$ sauf sur un sous-ensemble d'un ensemble de mesure nulle.

2) *Moyennes ergodiques pour une mesure.* — a) Soit ν une mesure quelconque définie sur \mathbb{B} . ν^{\times} est une mesure définie sur \mathbb{B}^{\times} ; et si X est un ensemble \mathbb{B} -mesurable, X^{\times} a une intersection avec tout rectangle $\mathbb{B} \times P$, où \mathbb{B} est un ensemble borélien borné de mesure non nulle, qui est \mathbb{B}^{\times} -mesurable, de

sorte que la restriction à B de la fonction de t définie par $\nu(X^*_t) = \nu(T_{t^{-1}}X) = \nu^*(t, X)$ est \mathfrak{B} -mesurable. Nous pouvons donc définir la moyenne ergodique $\tilde{\nu}_B$ de ν sur B par :

$$(4) \quad \tilde{\nu}_B(X) = \frac{1}{\lambda(B)} \int_B \nu^*(t, X) d\lambda(t).$$

$$b) \quad \tilde{\nu}_B(T_t X) = \frac{1}{\lambda(B)} \int_B \nu^*(r, T_t X) d\lambda(r) = \frac{1}{\lambda(B)} \int_B \nu^*(t^{-1}r, X) d\lambda(r)$$

Effectuons le changement de variables $t^{-1}r = s$ ou $r = ts$, alors :

$$\frac{1}{\lambda(B)} \int_B \nu^*(t^{-1}r, X) d\lambda(r) = \frac{1}{\lambda(B)} \int_{t^{-1}B} \nu^*(s, X) d\lambda(s)$$

c'est-à-dire :

$$(5) \quad \tilde{\nu}_B(T_t X) = \tilde{\nu}_{t^{-1}B}(X).$$

On aurait pu définir la moyenne ergodique par :

$$(6) \quad \tilde{\nu}_B(X) = \frac{\nu^*(X_B^*)}{\lambda(B)}.$$

Or ν^* est une mesure sur \mathfrak{A}^* , et d'autre part si $\{X_n\}$, $n = 1, 2, \dots$ est une famille dénombrable d'éléments de \mathfrak{A} , $(\cup X_n)_B^* = \cup [(X_n)_B^*]$, de sorte que la σ -additivité de ν^* entraîne celle de $\tilde{\nu}_B$. Pour B fixé, $\tilde{\nu}_B$ est encore une mesure définie sur \mathfrak{A} .

Si pour un X fixé, $\nu(T_r X) = \nu(X)$ localement presque partout, $\tilde{\nu}_B(X) = \nu(X)$ quel que soit B . En particulier : $\tilde{\nu}_B(P) = \nu(P) = 1 \quad \forall B \in \mathfrak{B}$. Dans le cas de la mesure invariante μ , alors $\tilde{\mu}_B(X) = \mu(X)$ quels que soient B et X .

3) *Relation entre moyennes de mesure et moyennes de fonction de point.* — Soit f une fonction définie sur P , non-négative et \mathfrak{A} -mesurable. Soit ν une mesure positive, totalement finie définie sur \mathfrak{A} . On a :

$$(7) \quad \int f(x) d\nu_B(x) = \int \tilde{f}_B(x) d\nu(x).$$

Soit R la droite numérique, \mathfrak{A} , la famille des ensembles boréliens de R et β la mesure de Lebesgue sur R . c étant un nombre réel non-négatif, l'ensemble de $P \times R$ qui a pour c -section $\{x : f(x) \geq c\}$ est mesurable dans $(P \times R, \mathfrak{A} \times \mathfrak{A})$ et le

théorème de Fubini s'applique à la mesure de cet ensemble, de sorte que si R^+ est la demi-droite positive :

$$\begin{aligned} \int f(x) d\tilde{\nu}_B(x) &= \int_{R^+} \nu_B\{x : f(x) \geq c\} d\beta(c), \\ &= \int_{R^+} d\beta(c) \frac{1}{\lambda(B)} \int_B \nu|T_{r^{-1}}\{x : f(x) \geq c\} | d\lambda(r), \\ &= \frac{1}{\lambda(B)} \int_B d\lambda(r) \int_{R^+} \nu|T_{r^{-1}}\{x : f(x) \geq c\} | d\beta(c), \\ &= \frac{1}{\lambda(B)} \int_B d\lambda(r) \int_{R^+} \nu\{x : f^*(r, x) \geq c\} d\beta(c), \\ &= \frac{1}{\lambda(B)} \int_B d\lambda(r) \int f^*(r, x) d\nu(x). \end{aligned}$$

Par application du théorème de Fubini dans P^X , on obtient (7).

Si f est une fonction de signe quelconque, on décompose f en $f^+ - f^-$, et en s'appuyant sur la propriété de linéarité de l'intégrale, on montre que (7) est encore vrai.

(On pourrait également introduire sur \mathbb{B} une mesure ν de signe quelconque et utilisant sa décomposition de Jordan montrer que (7) est valable pour une fonction et une mesure de signe quelconque).

Si Z est un ensemble mesurable invariant :

$$(8) \quad \int_Z \tilde{f}_B(x) d\nu(x) = \int_Z f(x) d\tilde{\nu}_B(x).$$

Si A est un ensemble borélien borné :

$$(9) \quad \int_{A \times P} \tilde{f}_B^*(t, x) d\nu^X(t, x) = \lambda(A) \cdot \int \tilde{f}_A(x) d\tilde{\nu}_B(x).$$

En effet :

$$\begin{aligned} \int_A d\lambda(t) \int \tilde{f}_B^*(t, x) d\nu(x) &= \int_A d\lambda(t) \int f^*(t, x) d\tilde{\nu}_B(x) \\ &= \int d\tilde{\nu}_B(x) \int_A f^*(t, x) d\lambda(t). \end{aligned}$$

Dans le cas de la mesure invariante μ , les formules (7), (8) et (9) deviennent respectivement :

$$(7') \quad \int f(x) d\mu(x) = \int \tilde{f}_B(x) d\mu(x),$$

$$(8') \quad \int_Z f(x) d\mu(x) = \int_Z \tilde{f}_B(x) d\mu(x),$$

$$(9') \quad \int_{A \times P} \tilde{f}_B^*(t, x) d\mu^X(t, x) = \lambda(A) \cdot \int f(x) d\mu(x).$$

4) *Cas particulier des fonctions caractéristiques d'ensembles mesurables.* — Nous avons déjà signalé le fait qu'étant donnée une fonction caractéristique $\gamma(x; X)$, si on fixe X , on définit une fonction de point; si on fixe x , on définit une fonction d'ensemble qui est en particulier une mesure sur \mathbb{B} . Mais la moyenne ergodique sur un ensemble B est la même que l'on considère la fonction caractéristique comme mesure ou comme fonction de point : cela provient du fait que la fonction induite dans I qui est utilisée dans le calcul de la moyenne est la même dans les deux cas (cf. ch. II, § 2, n° 4), c'est la fonction caractéristique de $E(x, X)$; de ceci on déduit d'ailleurs une expression simple pour cette moyenne [qui résulte aussi de (6)] :

$$(10) \quad \tilde{\gamma}_B(x; X) = \frac{\lambda[E(x; X) \cap B]}{\lambda(B)}.$$

Les formules (2) et (5) deviennent dans ce cas particulier :

$$(11) \quad \tilde{\gamma}_B(T_t x; X) = \tilde{\gamma}_{Bt}(x; X) = \frac{\lambda[E(x; X) \cap Bt]}{\lambda(Bt)},$$

$$(12) \quad \tilde{\gamma}_B(x; T_t X) = \tilde{\gamma}_{t^{-1}B}(x; X) = \frac{\lambda[E(x; X) \cap t^{-1}B]}{\lambda(B)}.$$

Nous aurions pu prendre (10) comme définition de la moyenne ergodique pour une fonction caractéristique et partant de là obtenir les moyennes pour une fonction de point ou une mesure. En effet la formule (7) appliquée avec

$$\nu(X) = \gamma(x; X),$$

x étant fixé, donne :

$$\int f(x) d\tilde{\gamma}_B(x) = \int \tilde{f}_B(x) d\gamma(x) = \tilde{f}_B(x)$$

$\tilde{f}_B(x)$ n'est donc autre que l'intégrale de f relative à la mesure $\tilde{\gamma}_B(x; X)$, x et B étant fixés.

Appliquée avec $f = \gamma_X$, c'est-à-dire X étant fixé, (7) donne :

$$\tilde{\nu}_B(X) = \int \tilde{\gamma}_B(x; X) d\nu(x).$$

Si Z est un ensemble mesurable invariant, on a :

$$\tilde{\nu}_B(X \cap Z) = \int_Z \tilde{\gamma}_B(x; X) d\nu(x).$$

Dans le cas de la mesure invariante μ , on a :

$$\mu(X) = \int \tilde{\gamma}_B(x; X) d\mu(x) \quad \text{et} \quad \mu(X \cap Z) = \int_Z \gamma_B(x; X) d\mu(x)$$

2. — Familles de moyennes ergodiques.

**Liaison entre convergence des moyennes de mesure
et des moyennes de fonction caractéristique.**

Dérivation dans le cadre ergodique.

Soit J un ensemble ordonné par une relation \ll et filtrant pour cette relation. A tout $j \in J$, faisons correspondre un ensemble borélien borné de mesure non nulle de $I : B_j$. Alors, à toute fonction f définie dans P et \mathbb{L} -mesurable, resp. à toute mesure ν définie sur \mathbb{L} , nous associons une famille de fonctions, les moyennes \tilde{f}_{B_j} , resp. une famille de mesures, les moyennes $\tilde{\nu}_{B_j}$, que nous notons pour simplifier \tilde{f}_j , resp. $\tilde{\nu}_j$.

En particulier si nous considérons la fonction caractéristique d'un ensemble X , élément de \mathbb{L} , nous avons une famille de moyennes : $\tilde{\gamma}_j(x; X)$.

Quel que soit j , $0 \leq \tilde{\gamma}_j(x; X) \leq 1$ qui est ν -intégrable sur P puisque ν est totalement finie. Par conséquent si nous supposons que le filtre des sections de J est à base dénombrable, d'après le théorème de convergence bornée de Lebesgue la convergence suivant J presque partout ou en mesure relativement à ν de $\tilde{\gamma}_j(X)$ vers une fonction h entraîne la ν -intégrabilité de h et la convergence en moyenne de $\tilde{\gamma}_j(X)$ vers h , donc la convergence de $\int \tilde{\gamma}_j(x; X) d\nu(x)$ vers $\int h(x) d\nu(x)$. Mais :

$$\int \tilde{\gamma}_j(x; X) d\nu(x) = \tilde{\nu}_j(X).$$

Nous avons donc le résultat suivant :

THÉORÈME 1. — *Si le filtre des sections de J est à base dénombrable, si ν est une mesure définie sur \mathbb{L} , la convergence presque partout ou en mesure relativement à ν et suivant J des moyennes $\tilde{\gamma}_j(x; X)$ pour tout $X \in \mathbb{L}$, entraîne la convergence suivant J des moyennes $\tilde{\nu}_j(X)$ pour tout $X \in \mathbb{L}$.*

Remarquons que si $\nu(T_r X) \leq a \cdot \nu(X)$ localement pour presque tout r , $\tilde{\nu}_j(X)$ est inférieure ou égale à $a \cdot \nu(X)$, a étant

une constante. Si cette constante a existe pour tout $X \in \mathfrak{B}$ et est indépendante de X , alors la convergence de $\tilde{\nu}_j(X)$ vers une limite $\nu'(X)$ pour tout X entraîne la σ -additivité de cette limite, donc le fait que ν' est une mesure.

Exemple de famille de moyennes ergodiques. Dérivation dans le cadre de la théorie ergodique.

Nous prenons pour J l'ensemble des voisinages boréliens bornés ouverts de e et pour relation \ll la relation d'inclusion, et nous établissons la correspondance $U_j = j$ ⁽²¹⁾. La famille $\{U_j\}$ converge vers e suivant J .

Soit f une fonction définie sur P et μ -intégrable. On a alors la famille de moyennes :

$$\tilde{f}_j(x) = \frac{1}{\lambda(U_j)} \int_{U_j} f^*(t, x) d\lambda(t).$$

D'autre part, si nous posons :

$$\varphi(B; x) = \int_B f^*(t, x) d\lambda(t)$$

$\varphi(B; x)$ est définie pour tout ensemble borélien borné, et ceci pour presque tout x . Donc il existe un ensemble N dans P de μ -mesure nulle tel que pour x fixé n'appartenant pas à N , $\varphi(B; x)$ est une fonction d'ensemble définie sur \mathfrak{B} , absolument continue par rapport à λ et σ -additive : c'est une mesure de Radon. f^{*x} est un intégrant de Radon-Nikodym pour cette mesure. Donc, pour presque tout x , d'après le théorème 1, § 1, ch. I, $\frac{\varphi(U_j t; x)}{\lambda(U_j t)}$ converge en mesure suivant J vers f^{*x} sur tout ensemble borélien borné D .

Mais :

$$\frac{\varphi(U_j t; x)}{\lambda(U_j t)} = \tilde{f}_{U_j t}(x) = \tilde{f}_{U_j}^*(t, x) = \tilde{f}_j^*(t, x).$$

Donc, pour presque tout x , on a convergence en mesure suivant J de $(\tilde{f}_j^*)^x$ vers f^{*x} sur tout borélien borné D .

Supposons que dans I , e admette un système fondamental de voisinages à base dénombrable, c'est-à-dire que I satisfasse au premier axiome de dénombrabilité, alors le théorème 1,

⁽²¹⁾ On note ici U au lieu de B , pour marquer le fait qu'il s'agit de boréliens ouverts.

§ 3, ch. II s'applique et \tilde{f}_j converge en mesure suivant J vers f sur P.

Comme d'autre part, $\int \tilde{f}_j(x) d\mu(x) = \int f(x) d\mu(x)$ quel que soit j , il résulte du théorème 3, § 3, ch. II que si en outre f est non-négative, \tilde{f}_j converge en moyenne suivant J vers f sur P.

De la convergence en mesure de $\tilde{\gamma}_j(x; X)$ vers $\gamma_j(x; X)$ pour tout X (ce que l'on pourrait déduire directement du théorème de la densité) résulte la convergence de $\nu_j(X)$ vers $\nu(X)$ quel que soit X, pour toute mesure ν équivalente à μ , par application du théorème 1 de ce paragraphe.

3. — Groupe ergodique. Invariance.

1) *Inégalités concernant les moyennes ergodiques de fonctions caractéristiques. Groupe ergodique.* — Soit X un élément de .lb. Soient B et B' deux ensembles de \mathcal{B} bornés et tels que $\lambda(B) = \lambda(B') \neq 0$. De (10), nous tirons :

$$\tilde{\gamma}_B(x; X) - \tilde{\gamma}_{B'}(x; X) = \frac{\lambda[E(x; X) \cap B] - \lambda[E(x; X) \cap B']}{\lambda(B)}$$

donc :

$$|\tilde{\gamma}_B(x; X) - \tilde{\gamma}_{B'}(x; X)| \leq \frac{\lambda[E(x; X) \cap (B - B')]}{\lambda(B)} \leq \frac{\lambda(B - B')}{\lambda(B)}.$$

Conséquences : Puisque $\tilde{\gamma}_B(x; T_t X) = \tilde{\gamma}_{t^{-1}B}(x; X)$ et que $\lambda(t^{-1}B) = \lambda(B)$ quel que soit t :

(13)

$$|\tilde{\gamma}_B(x; T_r X) - \tilde{\gamma}_B(x; T_s X)| \leq \frac{\lambda(r^{-1}B - s^{-1}B)}{\lambda(B)} = \frac{\lambda(B - rs^{-1}B)}{\lambda(B)}.$$

Si le groupe est unimodulaire, c'est-à-dire si $\lambda(Bt) = \lambda(B)$ quel que soit t , puisque d'autre part on a $\tilde{\gamma}_B(T_t x; X) = \tilde{\gamma}_{Bt}(x; X)$,

$$(14) \quad |\tilde{\gamma}_B(T_r x; X) - \tilde{\gamma}_B(T_s x; X)| \leq \frac{\lambda(Br - Bs)}{\lambda(B)} = \frac{\lambda(Brs^{-1} - B)}{\lambda(B)}.$$

Ces inégalités où interviennent les expressions $\frac{\lambda(B - tB)}{\lambda(B)}$ et $\frac{\lambda(B - Bt)}{\lambda(B)}$ nous amènent à introduire la notion de groupe ergodique.

a) Soit $B_j, j \in J$, une famille d'ensembles boréliens bornés, de mesure non nulle. Pour une telle famille les conditions :

$$\left. \begin{array}{l} 1) \quad \frac{\lambda(B_j - B_j \cap B_j t)}{\lambda(B_j)} \rightarrow 0 \\ 2) \quad \frac{\lambda(B_j t - B_j \cap B_j t)}{\lambda(B_j)} \rightarrow 0 \\ 3) \quad \frac{\lambda(B_j - B_j t)}{\lambda(B_j)} \rightarrow 0 \\ 4) \quad \frac{\lambda(B_j \cap B_j t)}{\lambda(B_j)} \rightarrow 1 \\ 5) \quad \frac{\lambda(B_j \cup B_j t)}{\lambda(B_j)} \rightarrow 1 \end{array} \right\} \text{ suivant } J \text{ quel que soit } t,$$

sont équivalentes.

En effet : $\frac{\lambda(B_j - B_j \cap B_j t)}{\lambda(B_j)} = \frac{\lambda(B_j t^{-1} - B_j t^{-1} \cap B_j)}{\lambda(B_j)} \cdot k(t)$, or $k(t)$

est fini quel que soit t , donc 1) et 2) sont équivalentes.

D'autre part :

$$\frac{\lambda(B_j - B_j t)}{\lambda(B_j)} = \frac{\lambda(B_j - B_j \cap B_j t)}{\lambda(B_j)} + \frac{\lambda(B_j t - B_j \cap B_j t)}{\lambda(B_j)}.$$

Donc 3) entraîne 1) et 2). Comme 1) implique 2) et que 1) et 2) entraînent 3), on obtient l'équivalence.

Enfin il suffit de remarquer pour les deux dernières que :

$$\frac{\lambda(B_j \cap B_j t)}{\lambda(B_j)} = 1 - \frac{\lambda(B_j - B_j \cap B_j t)}{\lambda(B_j)}, \quad \frac{\lambda(B_j \cup B_j t)}{\lambda(B_j)} = 1 + \frac{\lambda(B_j t - B_j \cap B_j t)}{\lambda(B_j)}.$$

b) Pour qu'il existe une famille B_j satisfaisant à ces conditions, il est nécessaire que le groupe soit unimodulaire.

En effet :

$$k(t) = \frac{\lambda(B_j t)}{\lambda(B_j)} \leq 1 + \frac{\lambda(B_j t - B_j \cap B_j t)}{\lambda(B_j)}.$$

ceci ayant lieu quel que soit j et quel que soit t , on en déduit que $k(t) \leq 1$ quel que soit t . Or $k(t^{-1}) = \frac{1}{k(t)}$. Donc $k(t) = 1$ quel que soit t .

c) Pour une famille $\{B_j\}$ les conditions que l'on déduit des conditions 1) à 5) en remplaçant $B_j t$ par $t B_j$ sont aussi équi-

valentes. Remarquons que si le groupe est abélien ou si les B_j sont symétriques quel que soit j , ces nouvelles conditions ne sont pas distinctes des précédentes.

Définitions : 1) J étant un ensemble ordonné par une relation \ll et filtrant pour cette relation, $\{B_j\}$, $j \in J$, une famille d'ensembles boréliens bornés de mesure non nulle, nous disons que cette famille est *ergodique* si $\frac{\lambda(B_j - B_j t)}{\lambda(B_j)}$ et $\frac{\lambda(B_j - t B_j)}{\lambda(B_j)}$ tendent vers zéro ⁽²²⁾ suivant J quel que soit t .

2) Un groupe topologique localement compact est dit *ergodique* s'il admet au moins une famille ergodique d'ensembles ⁽²³⁾. Un tel groupe est nécessairement unimodulaire.

Remarque. — Si $\{B_j\}$, $j \in J$, est une famille ergodique et si J' est un sous-ensemble cofinal ⁽²⁴⁾ de J , $\{B_{j'}\}$, $j' \in J'$, est encore une famille ergodique.

2) *Invariance.* — Soit $\{B_j\}$, $j \in J$, une famille ergodique d'ensembles. Considérons les familles correspondantes de moyennes de fonctions caractéristiques. Des inégalités (13) et (14) et de la définition d'une famille ergodique, il résulte que :

$$\begin{aligned} & |\tilde{\gamma}_j(T_r x; X) - \tilde{\gamma}_j(T_s x; X)| \rightarrow 0 \text{ suivant } J \\ \text{et que } & |\tilde{\gamma}_j(x; T_r X) - \tilde{\gamma}_j(x; T_s X)| \rightarrow 0 \text{ suivant } J. \end{aligned}$$

Par conséquent :

$$\lim_{j \in J} \sup \tilde{\gamma}_j(T_t x; X) = \lim_{j \in J} \sup \tilde{\gamma}_j(x; X) = \lim_{j \in J} \sup \tilde{\gamma}_j(x; T_t X)$$

c'est-à-dire que $\lim_{j \in J} \sup \tilde{\gamma}_j(x; X)$ est doublement invariante par les transformations T_t . Il en est de même pour la limite inférieure.

Dire que $\tilde{\gamma}_j(x; X)$ converge presque partout relativement à une mesure ν définie sur \mathbb{R}^n , quel que soit X , cela revient à dire

⁽²²⁾ Remarquons que pour la famille $\{U_j\}$ contractant vers e considérée dans le cas de la dérivation, ces rapports rendent vers 2 : 0 et 2 sont les valeurs extrêmes qu'ils peuvent prendre.

⁽²³⁾ Nous avons été amenés à donner ces définitions sans connaître le travail de Calderon. Elles sont d'ailleurs en un sens plus générales que celles de [5] qui sont adaptées au cas où l'ensemble J est la droite numérique, alors qu'ici J est quelconque.

⁽²⁴⁾ Un sous-ensemble J' de J est dit *terminal* s'il existe un $j_0 \in J$ tel $j_0 \ll j$ implique $j \in J'$, et *cofinal* si son complément dans J n'est pas terminal. (Cf. Krickeberg).

qu'il existe un ensemble $N(X)$ de ν -mesure nulle et une fonction $h(x; X)$ tels que :

$$h(x; X) = \lim_{j \in J} \sup \tilde{\gamma}_j(x; X) = \lim_{j \in J} \inf \tilde{\gamma}_j(x; X) \text{ sauf si } x \in N(X).$$

De la double invariance des limites supérieure et inférieure, on déduit que, quel que soit X , d'une part $N(X)$ est un ensemble invariant :

$$N(T_t X) = N(X)$$

et d'autre part : $h(T_t x; X) = h(x; X) = h(x; T_t X)$ sauf peut-être si $x \in N(X)$. Mais d'après le théorème 1 du § précédent, si J est à base dénombrable $\tilde{\gamma}_j(X)$ converge pour tout X vers $\nu'(X) = \int h(x; X) d\nu(x)$ qui est donc invariante.

Réunissant les divers résultats obtenus, nous pouvons énoncer la conclusion suivante :

Soit ν une mesure définie sur \mathbb{A} , positive et totalement finie et telle que : $\nu(T_t X) \leq a \cdot \nu(X)$ quels que soient t et X , a étant une constante indépendante de t et X ; soit J un ensemble filtrant à base dénombrable et $\{B_j\}$, $j \in J$, une famille ergodique d'ensembles, si les moyennes de fonctions caractéristiques $\tilde{\gamma}_j(x; X)$ convergent presque partout relativement à ν sur P pour tout X , alors les moyennes $\tilde{\gamma}_j(X)$ convergent suivant J pour tout X vers une mesure invariante $\mu(X)$.

Remarquons que ce résultat implique l'équivalence de ν et de μ .

BIBLIOGRAPHIE

- [1] A. BLANC-LAPIERRE, P. CASAL et A. TORTRAT. *Méthodes Mathématiques de la Mécanique Statistique*, Masson et Cie, Paris (1958).
- [2] J. BOCLÉ. Théorèmes de convergence en théorie ergodique. Application au cas de la différentiation. *C.R. Ac. Sc.*, Paris, **245**, pp. 1770-1772 (1957).
- [3] J. BOCLÉ. Sur l'existence d'une mesure invariante par un groupe de transformations. *C.R. Ac. Sc.*, Paris, **247**, pp. 798-800 (1958).
- [4] J. BOCLÉ. Théorèmes de dérivation globale dans les groupes topologiques localement compacts. *C.R. Ac. Sc.*, Paris, **248**, pp. 2063-2065 (1959).
- [5] A. P. CALDERON. A general ergodic theorem. *Annals of Math.*, **58**, 1 (1953).

- [6] A. P. CALDERON. Sur les mesures invariantes. *C.R. Ac. Sc., Paris*, **240**, pp. 1960-1962 (1955).
- [7] M. COTLAR. Sobre los Fundamentos de la Teoria Ergodica. *Symposium sobre Problemas Matematicos. U.N.E.S.C.O., Punta del Este* (1951).
- [8] P. R. HALMOS. Measure Theory. *Van Nostrand Cy, New-York* (1950).
- [9] P. R. HALMOS. Measurable Transformations. *Bul. of the A.M.S.*, **55**, pp. 1015-1034 (1949).
- [10] P. R. HALMOS. Lectures on Ergodic Theory. *Publication of the Mathematical Society of Japan* (1956).
- [11] E. HOPF. Ergodentheorie. *Chelsea Publ. Cy, New-York* (1948).
- [12] S. KAKUTANI. Ergodic Theory. *Proceedings of the International Congress of Mathematicians*, vol. II (1950).
- [13] K. KRICKEBERG. Stochastische Derivierete. *Math. Nachr.*, **18**, pp. 203-217 (1958).
- [14] C. Y. PAUC. Contributions à une théorie de la différentiation des fonctions d'intervalle sans hypothèse de Vitali. *C.R. Ac. Sc., Paris*, **236**, pp. 1937-1939 (1953).
- [15] C. Y. PAUC. Dérivés et Intégrants-Fonctions de cellules. Conférences faites au Centre Mathématique International de Varenna du 15 au 25 août 1954. *Pub. Math. Institute, Rome*.
- [16] C. Y. PAUC et D. RUTOVITZ. Theory of Ward for Cell Functions. *Annali di Matematica pura ed applicata* (IV), **47**, pp. 1-58 (1959).
- [17] F. RIESZ. Sur la théorie ergodique. *Comment. Math. Helv.* **17**, pp. 221-239 (1945).
- [18] S. TSURUMI. On the ergodic theorem. *Tôhoku Mathematical Journal*, II, Ser. 6, pp. 264-273 (1954).
- [19] A. WEIL. L'intégration dans les groupes topologiques et ses applications. *Act. Sc. et Ind.*, **1145** (2^e éd.), Hermann, Paris (1951).
- [20] N. WIENER. The ergodic theorem. *Duke Math. Journ.*, **5**, pp. 1-18 (1939) *Thèse, Fac. Sciences, Rennes, 1959.*

(Thèse, Fac. Sciences, Paris, 1959.)
