



Journées mathématiques X-UPS

Année 2015

Des problèmes à N corps aux Tokamaks

Jacques BLUM

Modélisation fluide des plasmas dans les Tokamaks

Journées mathématiques X-UPS (2015), p. 57-85.

<https://doi.org/10.5802/xups.2015-03>

© Les auteurs, 2015.



Cet article est mis à disposition selon les termes de la licence

LICENCE INTERNATIONALE D'ATTRIBUTION CREATIVE COMMONS BY 4.0.

<https://creativecommons.org/licenses/by/4.0/>

Les Éditions de l'École polytechnique
Route de Saclay
F-91128 PALAISEAU CEDEX
<https://www.editions.polytechnique.fr>

Centre de mathématiques Laurent Schwartz
CMLS, École polytechnique, CNRS,
Institut polytechnique de Paris
F-91128 PALAISEAU CEDEX
<https://portail.polytechnique.edu/cmls/>



Publication membre du

Centre Mersenne pour l'édition scientifique ouverte

www.centre-mersenne.org

MODÉLISATION FLUIDE DES PLASMAS DANS LES TOKAMAKS

par

Jacques Blum

Résumé. Ce texte présente dans un premier temps les deux approches pour la modélisation d'un plasma (gaz ionisé) en présence d'un champ magnétique : l'approche microscopique basée sur les équations cinétiques (Vlasov, Boltzmann,...) et l'approche macroscopique basée sur les équations de la magnétohydrodynamique (MHD) et comment l'on passe de l'une à l'autre. Pour une machine du type Tokamak qui vise à réaliser la fusion de noyaux d'atomes légers par le principe du confinement magnétique, on montrera qu'il existe des échelles de temps allant de la microseconde (temps d'Alfven) à la seconde (temps de diffusion résistive) et que le modèle peut être simplifié en se plaçant à l'échelle de temps du phénomène qu'on se propose d'étudier. On établira ainsi le principe de l'évolution quasi-statique de l'équilibre du plasma dans un Tokamak et on montrera comment, avec des méthodes numériques appropriées, on peut reconstruire en temps réel l'équilibre du plasma à chaque instant de la décharge (lignes de flux, surfaces magnétiques, densité de courant, frontière libre du plasma,...). Ce problème rentre dans la catégorie des problèmes inverses, qui sont mal-posés au sens d'Hadamard et on montrera comment, à l'aide de techniques mathématiques de régularisation, on peut les rendre bien-posés. On pourra alors aborder le problème du contrôle de l'équilibre du plasma en temps réel, tel qu'il se pose dans chaque Tokamak, en utilisant des bases hilbertiennes associées à l'opérateur aux dérivées partielles qui régit le phénomène. Ce dispositif sera utilisé dans le Tokamak WEST en cours de montage au CEA à Cadarache, qui vise à tester le divertor en tungstène qui sera réalisé pour ITER.

Table des matières

| | |
|---|----|
| 1. Introduction..... | 58 |
| 2. Les équations de la magnéto-hydrodynamique..... | 59 |
| 3. Équilibre du plasma dans un Tokamak..... | 63 |
| 4. Le problème d'équilibre inverse..... | 68 |
| 4.1. Mesures expérimentales..... | 68 |
| 4.2. Énoncé du problème inverse..... | 69 |
| 4.3. Identification numérique..... | 71 |
| 5. Le système de transport..... | 73 |
| 5.1. La technique de moyennisation..... | 74 |
| 5.2. L'équation de densité..... | 75 |
| 5.3. Les équations d'énergie..... | 76 |
| 5.4. Les équations de flux..... | 77 |
| 5.5. Le choix du paramètre χ pour la surface de flux.. | 78 |
| 5.6. Le modèle diagonal..... | 81 |
| 5.7. L'équation d'équilibre moyennée..... | 82 |
| 5.8. Couplage des systèmes d'équilibre et de diffusion. | |
| Conditions au bord..... | 83 |
| Références..... | 84 |

1. Introduction

La MHD (magnétohydrodynamique) est la description mono-fluide d'un plasma (gaz ionisé) placé dans un champ électromagnétique. Nous allons présenter ici la description bi-fluide (électrons et ions) connue sous le nom de modèle de Braginskii, qui est la base des processus de transport qui ont lieu dans un plasma collisionnel. Nous montrerons qu'à l'échelle de temps de la diffusion résistive, le plasma est en équilibre à tout instant.

Nous allons présenter l'équation de Grad-Shafranov dans la partie 3 pour l'équilibre dans une configuration axisymétrique par l'introduction d'un flux poloïdal qui est la principale inconnue de notre problème. Dans la partie 4, nous présentons le problème inverse qui permet de déterminer à chaque instant la configuration d'équilibre et en particulier la densité de courant toroïdal du plasma à partir de mesures expérimentales (mesures magnétiques, polarimétrie, interférométrie, pression cinétique, effet Stark...). Dans la partie 5,

nous montrons comment les équations de transport peuvent être réécrites de façon consistante avec les équations d'équilibre. Le fait que la vitesse de diffusion tangentielle est beaucoup plus grande que la vitesse orthogonale nous permet de dire que les densités et températures électroniques et ioniques peuvent être supposées constantes sur chaque ligne de flux.

En moyennant les équations de transport sur chaque surface magnétique, on obtient un ensemble d'équations de diffusion paraboliques 1D pour ces densités et températures, la variable d'espace étant n'importe quel label de la ligne de flux. Cet ensemble d'équations modélise le transport entre lignes de flux et permet d'avoir un ensemble d'équations de diffusion 1D avec des coefficients géométriques calculés à partir des équations d'équilibre. Ceci permet de suivre l'évolution quasi-statique de la configuration d'équilibre de façon consistante avec les équations de transport.

2. Les équations de la magnéto-hydrodynamique

Un plasma est un gaz ionisé composé d'ions et d'électrons. Les équations cinétiques décrivent le plasma à l'aide d'une fonction de distribution $f_\alpha(\mathbf{x}, \mathbf{v}, t)$ (avec $\alpha = e$ pour les électrons et $\alpha = i$ pour les ions), où \mathbf{x} est la position du point, et \mathbf{v} la vitesse des particules. L'équation cinétique d'un plasma collisionnel est l'équation de Fokker-Planck

$$(2.1) \quad \frac{\partial f_\alpha}{\partial t} + (\mathbf{v} \cdot \nabla_{\mathbf{x}}) f_\alpha + \frac{\mathbf{F}_\alpha}{m_\alpha} \cdot \nabla_{\mathbf{v}} f_\alpha = C_\alpha$$

où m_α est la masse des particules et \mathbf{F}_α la force appliquée aux particules et C_α est le terme dû aux collisions entre particules. Cette approche microscopique requiert la résolution d'une équation aux dérivées partielles 6D (6-dimensionnelle) en espace-vitesse plus le temps. Cette équation est difficile à résoudre pour des raisons computationnelles. On dérive à partir de cette équation une approche macroscopique basée sur les équations fluides de la façon suivante. On définit la densité des particules par :

$$n_\alpha(\mathbf{x}, t) = \int f_\alpha(\mathbf{x}, \mathbf{v}, t) d\mathbf{v},$$

la vitesse du fluide par :

$$\mathbf{u}_\alpha(\mathbf{x}, t) = \frac{1}{n_\alpha} \int f_\alpha(\mathbf{x}, \mathbf{v}, t) \mathbf{v} d\mathbf{v},$$

et le tenseur pression par :

$$P_\alpha(\mathbf{x}, t) = m_\alpha \int f_\alpha(\mathbf{x}, \mathbf{v}, t) (\mathbf{v} - \mathbf{u}_\alpha)(\mathbf{v} - \mathbf{u}_\alpha) d\mathbf{v},$$

qui dans le cas isotrope devient :

$$p_\alpha(\mathbf{x}, t) = \frac{m_\alpha}{3} \int f_\alpha(\mathbf{x}, \mathbf{v}, t) (\mathbf{v} - \mathbf{u}_\alpha)^2 d\mathbf{v}.$$

En multipliant l'équation (2.1) par une fonction test $\phi(\mathbf{v})$ et en intégrant sur l'espace des vitesses, on obtient les équations fluides. Le premier moment (correspond à $\phi = 1$) nous donne l'équation de la densité des particules :

$$\frac{\partial n_\alpha}{\partial t} + \nabla \cdot \int f_\alpha \mathbf{v} d\mathbf{v} - \frac{1}{m_\alpha} \int \frac{\partial \mathbf{F}_\alpha}{\partial \mathbf{v}} f_\alpha d\mathbf{v} = 0.$$

Comme $\partial \mathbf{F}_\alpha / \partial \mathbf{v} = 0$ pour les forces électromagnétiques et comme les collisions ne changent pas le nombre de particules, on obtient :

$$\frac{\partial n_\alpha}{\partial t} + \nabla \cdot (n_\alpha \mathbf{u}_\alpha) = 0$$

Le second moment est obtenu en prenant $\phi = m_\alpha \mathbf{v}$, et on obtient l'équation de la quantité de mouvement :

$$m_\alpha \frac{\partial}{\partial t} (n_\alpha \mathbf{u}_\alpha) + m_\alpha \nabla_x \cdot \int f_\alpha \mathbf{v} \mathbf{v} d\mathbf{v} - \int \nabla_{\mathbf{v}} \cdot (\mathbf{F}_\alpha \cdot \mathbf{v}) f_\alpha d\mathbf{v} = \int m_\alpha \mathbf{v} C_\alpha d\mathbf{v}$$

où l'on pose : $\mathbf{v} = (\mathbf{v} - \mathbf{u}_\alpha) + \mathbf{u}_\alpha$. À l'aide de l'équation de conservation de densité, on obtient :

$$m_\alpha n_\alpha \left(\frac{\partial \mathbf{u}_\alpha}{\partial t} + \mathbf{u}_\alpha \cdot \nabla \mathbf{u}_\alpha \right) = -\nabla \cdot P_\alpha + n_\alpha \bar{\mathbf{F}}_\alpha + \mathbf{R}_\alpha$$

avec $\bar{\mathbf{F}}_\alpha = Ze(\mathbf{E} + \mathbf{u}_\alpha \times \mathbf{B})$ où Ze est la charge des particules et \mathbf{R}_α est le taux de change de la quantité de mouvement dû aux collisions.

Le troisième moment nous donne l'équation d'énergie à laquelle il faut ajouter des relations de fermeture sur le flux de chaleur qui viennent d'un modèle de transport.

Les équations de la magnétohydrodynamique à un fluide s'obtiennent en définissant la densité de masse

$$\begin{aligned}\rho &= m_e n_e + m_i n_i \\ &= m_e Z n_i + m_i n_i \approx m_i n_i,\end{aligned}$$

la vitesse du fluide

$$\mathbf{u} = \frac{m_e n_e \mathbf{u}_e + m_i n_i \mathbf{u}_i}{\rho} \approx \mathbf{u}_i,$$

la densité de courant

$$\begin{aligned}\mathbf{j} &= -en_e \mathbf{u}_e + Zen_i \mathbf{u}_i \\ &= en_e (\mathbf{u}_i - \mathbf{u}_e)\end{aligned}$$

la pression scalaire

$$p = n_e k T_e + n_i k T_i,$$

où k est la constante de Boltzmann. Il faut y ajouter les équations de Maxwell puisqu'on est en présence d'un champ magnétique \mathbf{B} et d'un champ électrique \mathbf{E} . Les équations de la MHD résistive pour un seul fluide (voir [Bra65]) s'écrivent alors

$$(2.2) \quad \left\{ \begin{array}{ll} \frac{\partial \rho}{\partial t} + \nabla \cdot (\rho \mathbf{u}) = s & \text{(Conservation des particules)} \\ \rho \left(\frac{\partial \mathbf{u}}{\partial t} + \mathbf{u} \cdot \nabla \mathbf{u} \right) + \nabla p = \mathbf{j} \times \mathbf{B} & \\ & \text{(Conservation de la quantité de mouvement)} \\ \frac{3}{2} \left(\frac{\partial p}{\partial t} + \mathbf{u} \cdot \nabla p \right) + \frac{5}{2} p \nabla \cdot \mathbf{u} + \nabla Q = s' & \\ & \text{(Conservation de l'énergie des particules)} \\ \nabla \times \mathbf{E} = -\frac{\partial \mathbf{B}}{\partial t} & \text{(Loi de Faraday)} \\ \nabla \cdot \mathbf{B} = 0 & \text{(Conservation de } \mathbf{B} \text{)} \\ \mathbf{E} + \mathbf{u} \times \mathbf{B} = \eta \mathbf{j} & \text{(Loi d'Ohm)} \\ \nabla \times \mathbf{H} = \mathbf{j} & \text{(Loi d'Ampère)} \\ \mathbf{B} = \mu \mathbf{H} & \text{(Perméabilité magnétique)} \end{array} \right.$$

où Q désigne le flux de chaleur, η le tenseur de résistivité, s et s' les termes sources. Nous donnerons dans la section 5 les équations du modèle à deux fluides comme dans [Bra65].

Pour simplifier le système (2.2), nous devons définir quelques constantes de temps caractéristiques du plasma. Le temps d'Alfvén τ_A est

$$\tau_A = \frac{a(\mu_0 m n)^{1/2}}{B_0}$$

où a est le petit rayon du plasma et \mathbf{B}_0 le champ magnétique toroïdal. Son ordre de grandeur est la microseconde dans les Tokamaks actuels.

La constante de temps de diffusion de la densité des particules n est

$$\tau_n = \frac{a^2}{D}$$

où D le coefficient de diffusion des particules. De même, la constante de temps de diffusion de chaleur des électrons et des ions sont

$$\tau_e = \frac{n_e a^2}{K_e}, \quad \tau_i = \frac{n_i a^2}{K_i}$$

où n_e , n_i sont la densité respectivement des électrons et des ions et K_e , K_i sont leur conductivité thermique. Ces constantes τ_n , τ_e , τ_i sont de l'ordre de la milliseconde dans les Tokamaks actuels.

Enfin, la constante de temps de la diffusion résistive de la densité du courant et du champ magnétique dans le plasma est donné par :

$$\tau_r = \frac{\mu_0 a^2}{\eta}$$

et est de l'ordre de la seconde.

Si une constante de temps globale pour la diffusion dans le plasma est définie par

$$\tau_p = \inf(\tau_n, \tau_e, \tau_i, \tau_r)$$

nous observons que

$$\tau_A \ll \tau_p.$$

À l'échelle de temps de la diffusion τ_p , le terme $\rho(\partial u/\partial t + \mathbf{u}\nabla\mathbf{u})$ est petit comparé à ∇p (voir [MPS72, NG78]) et l'équation d'équilibre

$$\nabla p = \mathbf{j} \times \mathbf{B}$$

est satisfaite à chaque instant.

3. Équilibre du plasma dans un Tokamak

Les équations qui décrivent l'équilibre d'un plasma en présence d'un champ magnétique sont d'une part les équations de Maxwell et d'autre part les équations d'équilibre du plasma lui-même. Les équations de Maxwell magnétostatiques suivantes sont satisfaites dans tout l'espace (plasma inclus) :

$$(3.1) \quad \begin{cases} \nabla \cdot B = 0 \\ \nabla \times \left(\frac{B}{\mu} \right) = j \end{cases}$$

où B représente le champ magnétique, μ la perméabilité magnétique et j la densité de courant. La première relation de (3.1) est l'équation de conservation de l'induction magnétique et la seconde est le théorème d'Ampère.

L'équation d'équilibre du plasma s'écrit :

$$(3.2) \quad \nabla p = j \times B$$

Cette équation (3.2) signifie que le plasma est en équilibre lorsque la force ∇p est égal en tout point à la force de Lorentz de la pression magnétique $j \times B$. On déduit immédiatement de (3.2) que

$$(3.3) \quad B \cdot \nabla p = 0$$

$$(3.4) \quad j \cdot \nabla p = 0.$$

Ainsi, pour un plasma à l'équilibre, les lignes de champ et de courant reposent sur des surfaces isobares ($p = \text{const.}$) ; ces surfaces, engendrées par les lignes de champ, sont appelées surfaces magnétiques. Afin qu'elles restent à l'intérieur d'un volume borné de l'espace, il est nécessaire qu'elles aient une topologie toroïdale. Ces surfaces forment une famille de tores emboîtés (voir figure 1). Le tore le plus interne dégénère en une courbe qui est appelée axe magnétique.

En coordonnées cylindriques (r, z, ϕ) (où $r = 0$ est l'axe vertical du tore), l'hypothèse de symétrie axiale consiste à supposer que le champ magnétique B est indépendant de l'angle toroïdal ϕ . Le champ magnétique peut être décomposé sous la forme $B = B_p + B_\phi$, où $B_p = (B_r, B_z)$ est la composante poloïdale et B_ϕ est la composante

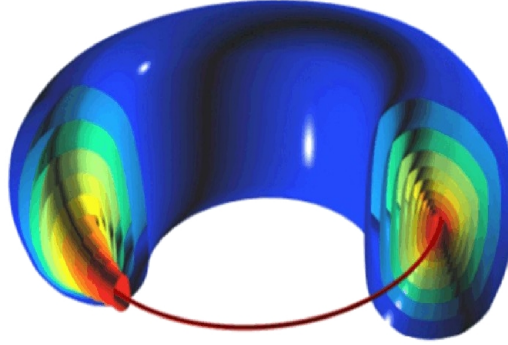


FIGURE 1. Surfaces magnétiques toroïdales pour un Tokamak

toroïdale. À partir de l'équation (3.1) on peut définir le flux poloïdal $\psi(r, z)$ tel que

$$(3.5) \quad \begin{cases} B_r = -\frac{1}{r} \frac{\partial \psi}{\partial z} \\ B_z = \frac{1}{r} \frac{\partial \psi}{\partial r} \end{cases}$$

En ce qui concerne la composante toroïdale B_ϕ nous définissons f par

$$(3.6) \quad B_\phi = \frac{f}{r} e_\phi,$$

où e_ϕ est le vecteur unité dans la direction toroïdale, et f est la fonction diamagnétique. Le champ magnétique s'écrit :

$$(3.7) \quad \begin{cases} B = B_p + B_\phi \\ B_p = \frac{1}{r} [\nabla \psi \times e_\phi] \\ B_\phi = \frac{f}{r} e_\phi \end{cases}$$

Le champ poloïdal et le champ toroïdal sont représentés sur la figure 2 qui montre le Tokamak comme un transformateur dont le plasma est le secondaire. La figure 3 représente les Tokamaks Tore Supra (CEA Cadarache, France), JET (Joint European Torus, Culham, Angleterre), et ITER (en construction à Cadarache).

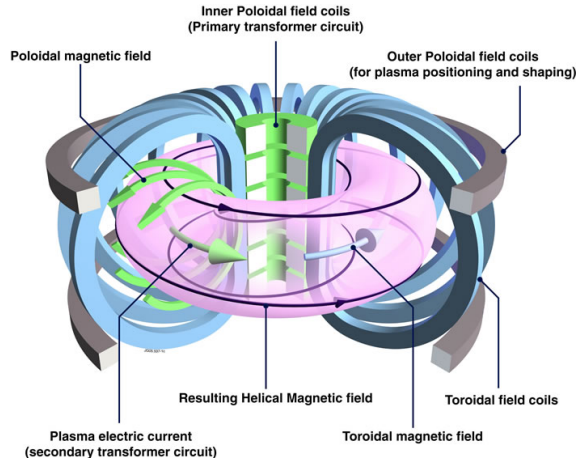


FIGURE 2. Schéma de principe d'un Tokamak

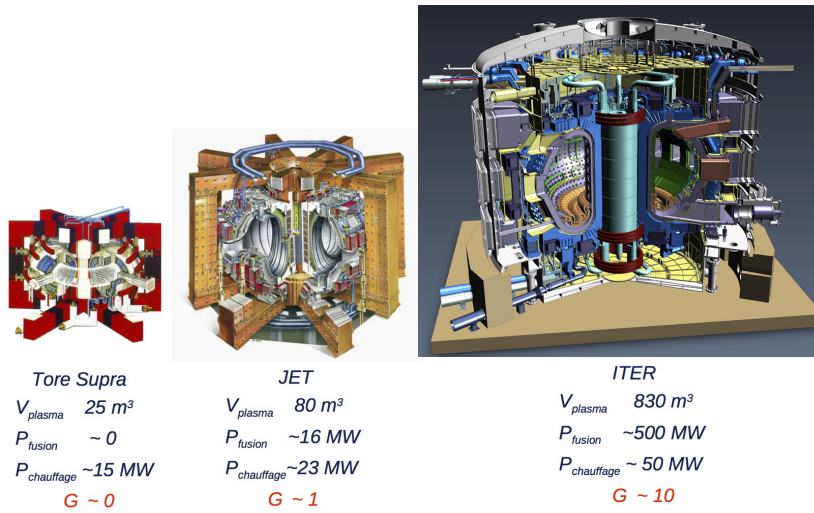


FIGURE 3. Tokamaks Tore Supra (à gauche), JET (au milieu, avec l'aimable autorisation d'EUROfusion) et ITER (à droite, crédit © ITER Organization)

D'après (3.7), dans une configuration axisymétrique les surfaces magnétiques sont engendrées par la rotation des lignes de flux $\psi = \text{const.}$ autour de l'axe $r = 0$ du tore.

De (3.7) et de la seconde relation de (3.1) nous obtenons l'expression suivante pour j :

$$(3.8) \quad \begin{cases} j = j_p + j_\phi \\ j_p = \frac{1}{r} \left[\nabla \left(\frac{f}{\mu} \right) \times e_\phi \right] \\ j_\phi = (-\Delta^* \psi) e_\phi, \end{cases}$$

où j_p et j_ϕ sont respectivement les composantes poloïdale et toroïdale de j , et l'opérateur Δ^* est défini par

$$(3.9) \quad \Delta^* \cdot = \frac{\partial}{\partial r} \left(\frac{1}{\mu r} \frac{\partial \cdot}{\partial r} \right) + \frac{\partial}{\partial z} \left(\frac{1}{\mu r} \frac{\partial \cdot}{\partial z} \right)$$

Les expressions (3.7) et (3.8) pour B et j sont valides dans tout l'espace car elles ne font intervenir que les équations de Maxwell et l'hypothèse d'axisymétrie.

Dans la région du plasma, la relation (3.3) implique que ∇p et $\nabla \psi$ sont colinéaires, et donc p est constant sur chaque surface magnétique. Ce qu'on note par

$$(3.10) \quad p = p(\psi)$$

La relation (3.4) combinée avec l'expression (3.8) implique que ∇f et ∇p sont colinéaires, et donc f est aussi constante sur chaque surface magnétique

$$(3.11) \quad f = f(\psi)$$

La relation d'équilibre (3.2) combinée avec l'expression (3.7) et (3.8) pour B et j implique que :

$$(3.12) \quad \nabla p = -\frac{\Delta^* \psi}{r} \nabla \psi - \frac{f}{\mu_0 r^2} \nabla f,$$

ce qui conduit à l'équation d'équilibre dite de Grad-Shafranov :

$$(3.13) \quad -\Delta^* \psi = r p'(\psi) + \frac{1}{\mu_0 r} (f f')(\psi),$$

où Δ^* est l'opérateur linéaire elliptique donné par (3.9) où μ est égal à la perméabilité magnétique μ_0 du vide, et p' et f' désignent respectivement les dérivées de p et f par rapport à ψ .

De (3.8) il est clair que le terme de droite de (3.13) représente la composante toroïdale de la densité de courant du plasma. Il fait intervenir $p(\psi)$ et $f(\psi)$, qui ne sont pas mesurées directement dans le plasma.

Dans le vide, le flux magnétique ψ satisfait à

$$(3.14) \quad -\Delta^* \psi = 0.$$

L'équilibre d'un plasma dans un domaine Ω représentant la région du vide est un problème à frontière libre. La frontière libre du plasma est définie soit par son contact avec un limiteur D (ligne de flux la plus extérieure à l'intérieur du limiteur), soit comme étant une séparatrice magnétique (courbe hyperbolique avec un point- X). La région $\Omega_p \subset \Omega$ contenant le plasma est définie par

$$(3.15) \quad \Omega_p = \{x \in \Omega \mid \psi(x) \geq \psi_b\},$$

où soit $\psi_b = \max_D \psi$ dans la configuration du limiteur, soit $\psi_b = \psi(X)$ dans la configuration du point- X (voir Figure 4). La détermination numérique de la frontière libre du plasma est présentée dans [HB⁺15].

Supposons que les conditions de Dirichlet au bord, h , soient données sur $\Gamma = \partial\Omega$ qui est la section poloïdale de l'enceinte à vide, les équations gouvernant le comportement de $\psi(r, z)$ dans l'enceinte à vide sont finalement :

$$(3.16) \quad \begin{cases} -\Delta^* \psi = \left[rA(\bar{\psi}) + \frac{1}{r}B(\bar{\psi}) \right] \chi_{\Omega_p} & \text{dans } \Omega \\ \psi = h & \text{sur } \partial\Omega \end{cases}$$

avec

$$A(\bar{\psi}) = p'(\bar{\psi}), \quad B(\bar{\psi}) = \frac{1}{\mu_0} (ff')(\bar{\psi}), \quad \bar{\psi} = \frac{\psi - \max_{\Omega} \psi}{\psi_b - \max_{\Omega} \psi} \in [0, 1]$$

dans Ω_p (ce flux normalisé est introduit de sorte que A et B soient définis sur l'intervalle fixe $[0, 1]$), χ_{Ω_p} est la fonction caractéristique de Ω_p .

Le but de la section suivante est de donner une méthode pour l'identification en temps réel du courant du plasma, c'est-à-dire les fonctions non linéaires A et B dans l'équation elliptique (3.16).

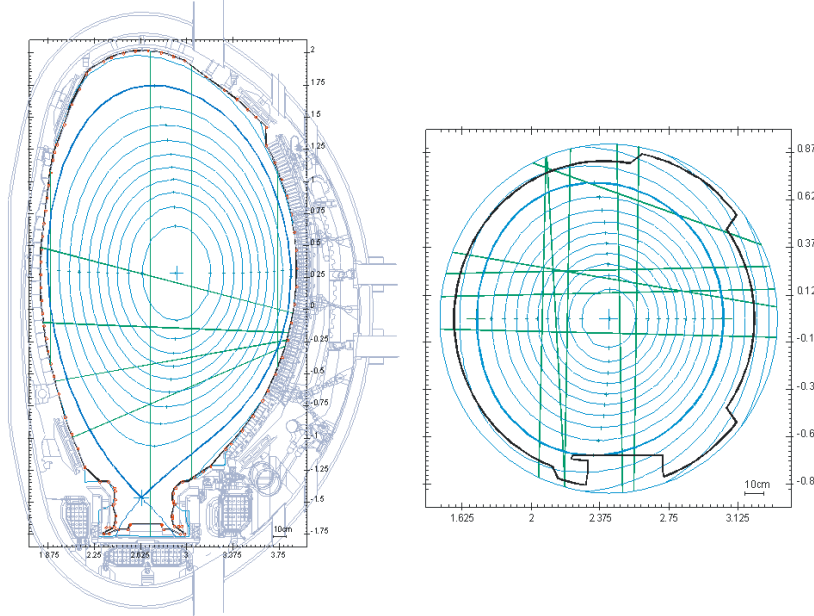


FIGURE 4. Définition du bord du plasma (ligne bleue épaisse). À gauche, l'exemple JET (Joint European Torus), configuration point-X. À droite, l'exemple TORE SUPRA (le Tokamak CEA-EURATOM à Cadarache), configuration avec limiteur (le limiteur est représenté par la ligne noire). Les lignes bleues fines représentent les iso-contours de ψ .

4. Le problème d'équilibre inverse

4.1. Mesures expérimentales. Les données de mesures expérimentales sur JET (voir figure 5) sont :

- Les mesures magnétiques
 - $\psi(M_i) = h_i$ sur Γ , donné par les boucles de flux. Grâce à une interpolation entre les points M_i ces mesures produisent la condition de Dirichlet au bord h .
 - $\frac{1}{r} \frac{\partial \psi}{\partial n}(N_i) = g_i$ sur Γ , qui correspond à la composante du champ magnétique poloïdal, mesuré par les sondes magnétiques, qui est tangente à l'enceinte à vide. En effet, d'après (3.7) la

composante tangentielle de B_p est égale à la composante normale $\frac{1}{r} \frac{\partial \psi}{\partial n}$ de $\frac{1}{r} \nabla \psi$.

- Les mesures polarimétriques qui donnent la rotation de Faraday de l'angle de radiation infrarouge qui traverse la section du plasma le long de plusieurs cordes C_i :

$$\int_{C_i} n_e(\bar{\psi}) B_{\parallel} dl = \int_{C_i} \frac{n_e(\bar{\psi})}{r} \frac{\partial \psi}{\partial n} dl = \alpha_i,$$

où n_e représente la densité électronique qui est approximativement constante sur chaque ligne de champ, B_{\parallel} est la composante du champ poloidal tangent à C_i et $\partial/\partial n$ représente la dérivée normale de ψ par rapport à C_i .

- Les mesures interférométriques qui donnent les intégrales de densité sur les cordes C_i

$$\int_{C_i} n_e(\bar{\psi}) dl = \beta_i.$$

- Les mesures de pression cinétique obtenues à partir des mesures de pression et de température, par exemple dans le plan équatorial :

$$p(r, 0) = p_d(r).$$

- Et les mesures d'angle MSE (Motional Stark Effect) prises en divers points $x_i = (r_i, z_i)$:

$$m(B_r, B_z, B_{\phi})_i = \gamma_i$$

avec

$$\tan(m(B_r, B_z, B_{\phi})) = \frac{a_1 B_r + a_2 B_z + a_3 B_{\phi}}{a_4 B_r + a_5 B_z + a_6 B_{\phi}}.$$

4.2. Énoncé du problème inverse. Le problème d'identification numérique est formulé comme un problème de minimisation des moindres carrés avec une régularisation de Tikhonov. La fonction coût est définie par :

$$(4.1) \quad J(A, B, n_e) = J_0 + K_1 J_1 + K_2 J_2 + K_3 J_3 + K_4 J_4 + J_{\varepsilon}$$

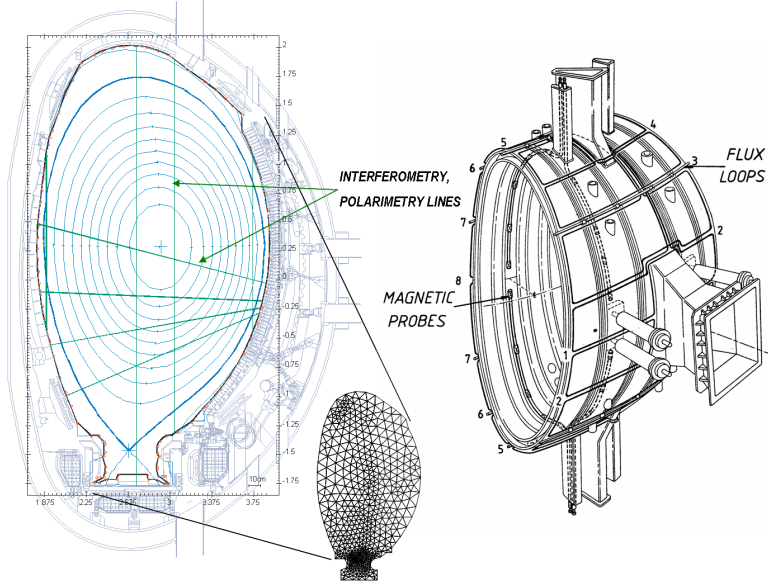


FIGURE 5. À gauche : les droites vertes représentent les cordes utilisées pour les mesures de polarimétrie et d'interférométrie. À droite : partie d'une enceinte à vide. Au milieu en bas, un exemple de maillage d'éléments finis utilisé pour les simulations numériques.

avec

$$\begin{aligned}
 J_0 &= \sum_i \left(\frac{1}{r} \frac{\partial \psi}{\partial n} (N_i) - g_i \right)^2 \\
 J_1 &= \sum_i \left(\int_{C_i} \frac{n_e}{r} \frac{\partial \psi}{\partial n} dl - \alpha_i \right)^2 \\
 J_2 &= \sum_i \left(\int_{C_i} n_e dl - \beta_i \right)^2 \\
 J_3 &= \int_{R_{min}}^{R_{max}} (p(r, 0) - p_d(r))^2 dr \\
 J_4 &= \sum_i (m(B_r, B_z, B_\phi)_i - \gamma_i)^2
 \end{aligned}$$

et K_1 , K_2 , K_3 et K_4 sont des paramètres de poids permettant de donner plus ou moins d'importance aux mesures expérimentales correspondantes [BLO⁺90].

Le problème inverse de la détermination de A et B est mal posé au sens d'Hadamard. Par conséquent une procédure de régularisation peut être utilisée pour le transformer en un problème bien posé [TA77]. Le terme de régularisation de Tikhonov J_ε contraint les fonctions A , B et n_e à être suffisamment lisses et s'écrit :

$$J_\varepsilon = \varepsilon_1 \int_0^1 [A''(x)]^2 dx + \varepsilon_2 \int_0^1 [B''(x)]^2 dx + \varepsilon_3 \int_0^1 [n_e''(x)]^2 dx$$

où ε_1 , ε_2 et ε_3 sont les paramètres de régularisation.

Il faut remarquer que la densité électronique n_e n'intervient pas dans (3.16). Cependant, dès que l'on veut utiliser les mesures polarimétriques il est nécessaire d'inclure n_e (et donc l'interférométrie) dans la procédure d'identification. Le problème inverse peut finalement être formulé comme suit :

$$(4.2) \quad \begin{cases} \text{Trouver } A^*, B^*, n_e^* \text{ tels que} \\ J(A^*, B^*, n_e^*) = \inf J(A, B, n_e) \end{cases}$$

4.3. Identification numérique. Le problème (3.16) se résout en utilisant une méthode d'éléments finis [Cia78]. Soient $H^1(\Omega)$ et $V = H_0^1(\Omega)$ les espaces de Sobolev usuels. L'approximation par éléments finis est basée sur la formulation faible suivante :

$$(4.3) \quad \begin{cases} \text{Trouver } \psi \in H^1(\Omega) \text{ tel que} \\ \int_{\Omega} \frac{1}{\mu_0 r} \nabla \psi \cdot \nabla v dx = \int_{\Omega_p} [rA(\bar{\psi}) + \frac{1}{r}B(\bar{\psi})] v dx \quad \forall v \in V \end{cases}$$

De manière classique, Ω est approché en utilisant des triangles par un domaine polygonal Ω_h , l'espace V est approché par un espace V_h de dimension finie n . On utilise une méthode d'éléments finis $P1$ dans laquelle les fonctions dans V_h sont affines sur chaque triangle et continues sur tout le domaine.

Soit K la matrice de rigidité de la méthode d'éléments finis. Notons aussi (abusivement) $\psi \in \mathbb{R}^n$ les composantes de la fonction flux magnétique approchée dans V_h .

Les fonctions inconnues A , B et n_e sont approchées par une décomposition dans une base réduite $(\phi_i)_{i=1,\dots,m}$

$$A(x) = \sum_i a_i \phi_i(x)$$

$$B(x) = \sum_i b_i \phi_i(x)$$

$$n_e(x) = \sum_i c_i \phi_i(x)$$

Cette base peut être constituée de divers types de fonctions (polynômes, splines, ondelettes, etc.) [BB97]. Soit u le vecteur de \mathbb{R}^{3m} défini par $u = (a_1, \dots, a_m, b_1, \dots, b_m, c_1, \dots, c_m)$. Avec ces notations, la discrétisation du problème (4.3) s'écrit comme suit :

$$(4.4) \quad \begin{cases} \text{Étant donné } u \in \mathbb{R}^{3m}, \text{ résoudre l'équation} \\ \tilde{K}\psi = D(\psi)u + h \quad \text{par la méthode du point fixe,} \end{cases}$$

où $D(\psi)$ désigne la « matrice du courant de plasma » $n \times 3m$, et \tilde{K} est la matrice de rigidité modifiée pour imposer la condition de Dirichlet au bord représentée par h .

Le problème d'optimisation inverse discret est :

$$(4.5) \quad \begin{cases} \text{Trouver } u \text{ minimisant :} \\ J(u) = \|C(\psi)\psi - k\|^2 + u^T \Lambda u \\ \text{avec } \psi \text{ satisfaisant à (4.4),} \end{cases}$$

où $C(\psi)$ est l'opérateur d'observation. La quantité $C(\psi)\psi$ représente les sorties du modèle correspondant aux mesures expérimentales, données plus haut, notées k . La matrice Λ représente les termes de régularisation. Le premier terme de J dans (4.5) correspond à $J_0 + K_1 J_1 + K_2 J_2 + K_3 J_3 + K_4 J_4$ et le second à J_ε .

Pour résoudre ce problème nous utilisons un algorithme basé sur une méthode de point fixe pour (4.4) et l'équation normale pour (4.5).

4.3.1. L'algorithme. À la n^{e} itération, ψ_n et u_n sont donnés. L'application non linéaire $u \mapsto \psi(u)$ est approchée par la relation affine

$$\psi = \tilde{K}^{-1}[D(\psi_n)u + h]$$

et la fonction coût est à minimiser par

$$\begin{aligned} J(u) &= \|C(\psi_n)\psi - k\|^2 + u^T \Lambda u \\ &= \|C(\psi_n)\tilde{K}^{-1}D(\psi_n)u + (C(\psi_n)\tilde{K}^{-1}h - k)\|^2 + u^T \Lambda u \\ &= \|E_n u + F_n\|^2 + u^T \Lambda u \end{aligned}$$

avec des notations évidentes. L'équation normale

$$(E_n^T E_n + \Lambda)u = -E_n^T F_n$$

est résolue pour remplacer u_n par u_{n+1} . Alors une méthode du point fixe pour (4.4) permet de remplacer ψ_n par ψ_{n+1}

$$\psi_{n+1} = \tilde{K}^{-1}[D(\psi_n)u_{n+1} + h].$$

Puisque l'algorithme est habituellement initialisé par l'équilibre à l'instant précédent, deux ou trois itérations sont en général suffisantes pour assurer la convergence. Un logiciel C++ appelé EQUINOX [Bos01, BBF08, BBF12], basé sur l'algorithme présenté ci-dessus, a été développé en collaboration avec le CEA-IRFM à Cadarache, et a été implémenté pour JET (Joint European Torus) et pour TORE SUPRA (le Tokamak CEA-EURATOM à Cadarache). La figure 6 montre une sortie graphique d'Equinox pour JET. Avec toutes ces techniques, il est possible de suivre l'évolution quasi statique de l'équilibre du plasma, dans les configurations TORE SUPRA ou JET, avec des frontières libres définies par contact avec le limiteur ou par un point- X . Il est aussi possible de simuler des configurations ITER.

5. Le système de transport

Plusieurs groupes ont développé des modèles de calcul pour les processus de transport dans les Tokamaks. Ils utilisent généralement une géométrie uni-dimensionnelle, supposant que les surfaces magnétiques sont des cylindres avec des sections circulaires concentriques avec

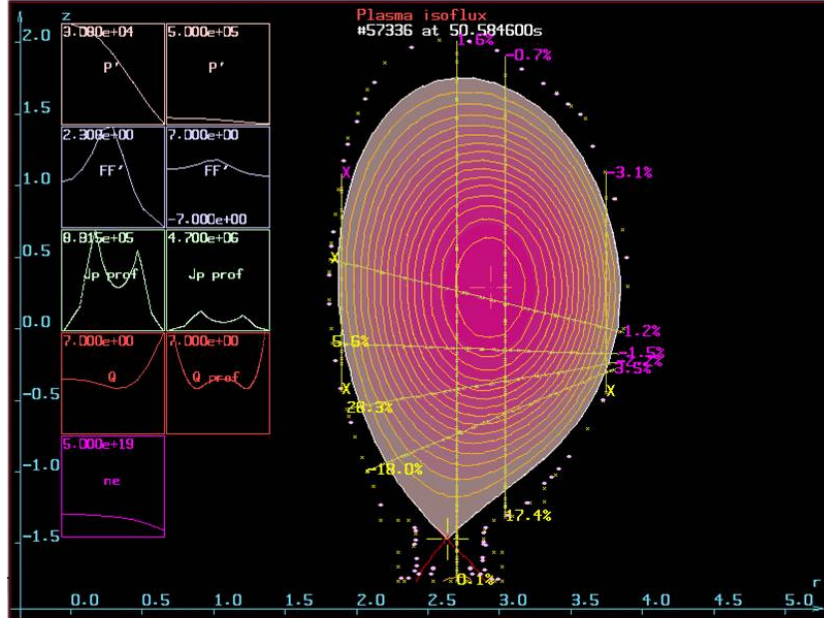


FIGURE 6. Une sortie d'EQUINOX. Le plasma est dans une configuration point-X. Sur la colonne de gauche, les fonctions identifiées p' , ff' et n_e ainsi que la densité du courant toroidal j et le facteur de sécurité q sont affichés en terme de ψ et de r (dans le plan équatorial).

l'axe magnétique. De plus, ces modèles ignorent la condition d'équilibre ($\nabla p = \mathbf{j} \times \mathbf{B}$) et utilisent une loi d'Ohm simplifiée ($\mathbf{E} = \eta \mathbf{j}$). Le modèle qui est présenté ici (voir aussi le chapitre 6 de [Blu89]) est compatible avec l'équation d'équilibre pour des configurations axisymétriques et prend en compte des sections non circulaires des surfaces magnétiques.

Les équations de transport restent uni-dimensionnelles en utilisant un paramètre approprié pour les lignes de flux comme variable « radiale » comme cela a été montré dans [HH76] pour le transport néoclassique.

5.1. La technique de moyennisation. Soit χ une coordonnée arbitraire qui paramètre la surface magnétique S ; nous définissons la

moyenne sur S d'une quantité arbitraire A par

$$(5.1) \quad \langle A \rangle = \frac{\partial}{\partial V} \int_V A dV = \frac{1}{V'} \int_S \frac{A dS}{|\nabla \chi|},$$

avec

$$V' = \frac{\partial V}{\partial \chi} = \int_S \frac{dS}{|\nabla \chi|}.$$

où V est le volume délimité par la surface magnétique S .

Une telle moyenne a les propriétés suivantes :

$$(5.2) \quad \langle \operatorname{div} \mathbf{W} \rangle = \frac{\partial}{\partial V} \langle \mathbf{W} \cdot \nabla V \rangle, \quad \forall \mathbf{W},$$

$$(5.3) \quad \frac{\partial}{\partial t} (V' \langle A \rangle) = V' \langle \dot{A} \rangle + \frac{\partial}{\partial \chi} \langle A \mathbf{u}_\chi \cdot \nabla V \rangle, \quad \forall A$$

où \dot{A} désigne la dérivée temporelle au point fixe (r, z) , alors que $\partial/\partial t$ désigne la dérivée temporelle à χ fixé. Le vecteur \mathbf{u}_χ est la vitesse de la surface à χ constant, définie par

$$(5.4) \quad \dot{\chi} + \mathbf{u}_\chi \cdot \nabla \chi = 0.$$

De (5.3) on peut déduire que

$$(5.5) \quad \frac{\partial V'}{\partial t} = \frac{\partial}{\partial \chi} \langle u_\chi \cdot \nabla V \rangle.$$

Nous allons maintenant moyenner les équations de transport de Braginskii (voir [Bra65]) afin d'obtenir un ensemble d'équations de diffusion 1-D par rapport à la variable d'espace χ . Comme la vitesse de diffusion parallèle à la surface magnétique est plus grande que la vitesse de diffusion perpendiculaire, nous supposons que les densités et températures sont constantes sur chaque surface magnétique.

5.2. L'équation de densité. L'équation de conservation de la densité électronique n_e peut s'écrire en terme de la vitesse du flot électronique \mathbf{u}_e ,

$$(5.6) \quad \dot{n}_e + \nabla \cdot (n_e \mathbf{u}_e) = S_1,$$

où S_1 est un terme source.

En moyennant (5.6) sur une surface magnétique, en multipliant par V' et en utilisant les relations (5.2) et (5.3), nous obtenons

$$(5.7) \quad \frac{\partial}{\partial t}(n_e V') + \frac{\partial}{\partial \chi} \langle n_e (\mathbf{u}_e - \mathbf{u}_\chi) \cdot \nabla V \rangle = \langle S_1 \rangle V'.$$

Si le flux de particules relativement à une surface à χ constant est défini par

$$(5.8) \quad \Gamma_e = \langle n_e (\mathbf{u}_e - \mathbf{u}_\chi) \cdot \nabla \chi \rangle,$$

l'équation (5.7) peut s'écrire

$$(5.9) \quad \frac{\partial}{\partial t}(n_e V') + \frac{\partial}{\partial \chi} (\Gamma_e V') = \langle S_1 \rangle V'.$$

5.3. Les équations d'énergie. Si on néglige les termes de viscosité, les équations d'équilibre d'énergie pour les électrons sont

$$(5.10) \quad \frac{3}{2} \dot{p}_e + \nabla \cdot \left(\mathbf{Q}_e + \frac{5}{2} p_e \mathbf{u}_e \right) = \mathbf{j} \cdot \mathbf{E} - Q_\Delta - \mathbf{u}_i \cdot \nabla p_i + S_2,$$

où p_e et p_i sont, respectivement, la pression des électrons et des ions, \mathbf{Q}_e le flux de chaleur électronique, Q_Δ l'échange de chaleur électron-ion, \mathbf{u}_i la vitesse du flux ionique et S_2 un terme source.

Suivant [Bra65], nous avons

$$Q_\Delta = \frac{3m_e}{m_i} \frac{n_e}{t_e} (T_e - T_i),$$

$$p_e = n_e k T_e, \quad p_i = n_i k T_i, \quad n_e = Z n_i,$$

où t_e est le temps de collision électronique et k la constante de Boltzmann.

En moyennant (5.10), en multipliant par V' et en utilisant (5.2), (5.3) et (5.5), nous obtenons

$$(5.11) \quad \frac{3}{2(V')^{2/3}} \frac{\partial}{\partial t} [p_e (V')^{5/3}] + \frac{\partial}{\partial \chi} \left[(q_e + \frac{5}{2} k T_e \Gamma_e) V' \right] \\ = \left[\langle \mathbf{j} \cdot \mathbf{E} \rangle - \langle \mathbf{u}_\chi \cdot \nabla p_e \rangle - \langle \mathbf{u}_i \cdot \nabla p_i \rangle - Q_\Delta + \langle S_2 \rangle \right] V',$$

avec $q_e = \langle \mathbf{Q}_e \cdot \nabla \chi \rangle$.

De manière analogue, l'équation d'équilibre d'énergie ionique est

$$(5.12) \quad \frac{3}{2} \dot{p}_i + \nabla \cdot \left(\mathbf{Q}_i + \frac{5}{2} p_i \mathbf{u}_i \right) = Q_\Delta + \mathbf{u}_i \cdot \nabla p_i + S_3,$$

où \mathbf{Q}_i est le flux de chaleur ionique et S_3 un terme source. En utilisant la même technique que pour l'équation d'énergie électronique, on obtient

$$(5.13) \quad \frac{3}{2(V')^{2/3}} \frac{\partial}{\partial t} (p_i(V')^{5/3}) + \frac{\partial}{\partial \chi} \left[\left(q_i + \frac{5}{2} \frac{kT_i \Gamma_e}{Z} \right) V' \right] - \frac{\Gamma_e}{n_e} \frac{\partial p_i}{\partial \chi} V' = Q_{\Delta} V' + \langle S_3 \rangle V',$$

avec $q_i = \langle \mathbf{Q}_i \cdot \nabla \chi \rangle$.

5.4. Les équations de flux. La vitesse \mathbf{u}_{Ψ} d'une surface à Ψ constant est définie par

$$(5.14) \quad \dot{\Psi} + \mathbf{u}_{\Psi} \cdot \nabla \Psi = 0.$$

Nous avons

$$(5.15) \quad \dot{\Psi} = \frac{\partial \Psi}{\partial t} + \frac{\partial \Psi}{\partial \chi} \dot{\chi}.$$

En utilisant les définitions (5.4) et (5.14) pour \mathbf{u}_{χ} et \mathbf{u}_{Ψ} , l'équation (5.15) devient l'équation d'évolution pour le flux poloidal Ψ ,

$$(5.16) \quad \frac{\partial \Psi}{\partial t} = (\mathbf{u}_{\chi} - \mathbf{u}_{\Psi}) \cdot \nabla \Psi.$$

Définissons maintenant le flux toroïdal Φ par

$$(5.17) \quad \Phi = \frac{1}{2\pi} \int_V \frac{B_t}{r} dV$$

et le facteur de sécurité q par

$$(5.18) \quad q = -\frac{1}{2\pi} \frac{\partial \Phi}{\partial \Psi}.$$

Des définitions (5.16) et (5.18) on peut déduire

$$(5.19) \quad q = -\frac{1}{4\pi^2} \frac{\partial V}{\partial \Psi} \langle r^{-2} \rangle f.$$

De plus, on a

$$(5.20) \quad \frac{\partial \Phi}{\partial t} = \frac{\partial \Phi}{\partial t} \Big|_{\Psi} - 2\pi q \frac{\partial \Psi}{\partial t}.$$

Suivant [HH76] et [PSZ78], la dérivée temporelle de Φ à Ψ fixé est égale à

$$(5.21) \quad \frac{\partial \Phi}{\partial t} \Big|_{\Psi} = \frac{1}{2\pi} \frac{\partial V}{\partial \Psi} \langle \mathbf{E} \cdot \mathbf{B} \rangle.$$

On peut alors déduire de (5.16), (5.19)-(5.21) l'équation d'évolution pour le flux toroïdal Φ :

$$(5.22) \quad \frac{\partial \Phi}{\partial t} = \frac{1}{2\pi} \frac{\partial V}{\partial \Psi} \left[f \langle r^{-2} \rangle (\mathbf{u}_{\chi} - \mathbf{u}_{\Psi}) \cdot \nabla \Psi + \langle \mathbf{E} \cdot \mathbf{B} \rangle \right].$$

5.5. Le choix du paramètre χ pour la surface de flux

Définissons N_e , σ_e et σ_i par

$$(5.23) \quad N_e = n_e V', \quad \sigma_e = p_e (V')^{5/3}, \quad \sigma_i = p_i (V')^{5/3}.$$

La variable N_e est le taux d'électrons entre deux surfaces magnétiques adjacentes, tandis que σ_e et σ_i sont respectivement les entropies électronique et ionique. Il suit clairement de (5.9), (5.11) et (5.13) que N_e , σ_e et σ_i restent constants pendant les évolutions adiabatiques; on les appelle des variables adiabatiques.

Les équations (5.9), (5.11), (5.13), (5.16) et (5.22) constituent un ensemble d'équations 1D par rapport à χ , pour les cinq variables N_e , σ_e , σ_i , Ψ et Φ . Si on prend une de ces quantités adiabatiques comme variable χ , nous verrons que le système se réduit à un ensemble de quatre équations de diffusion.

L'idée la plus simple est de prendre Ψ comme variable indépendante. C'est ce qu'ont fait Byrne et Klein dans la première version de leur code G2M (voir [BK78]) et Holmes et *al.* dans leur étude des FCT (Flux Conserving Tokamaks) (voir [HPL80]). Mais, dans les tokamaks conventionnels, le flux poloïdal varie avec le courant du plasma et les tensions d'induction externes. Il semble donc mieux de prendre pour χ le flux poloïdal normalisé $\bar{\Psi}$, qui reste dans l'intervalle $[0, 1]$. C'est ce qu'ont fait Shumaker et *al.* (voir [SBAM82]) et aussi Turnbull et Storer (voir [TS83]).

Mais dans les tokamaks actuels, le flux toroïdal Φ est moins mobile que le flux poloïdal Ψ . Le champ toroïdal externe appliqué est si grand que, grossièrement parlant, le flux toroïdal est presque invariant pendant la décharge d'un tokamak. C'est pourquoi nous pouvons choisir

pour χ le rayon moyen de section de la surface magnétique, défini à partir du flux toroïdal par

$$(5.24) \quad \chi = \left(\frac{\Phi}{\pi B_0} \right)^{1/2},$$

où B_0 est une constante, par exemple le champ toroïdal externe appliqué. C'est le choix fait par Hinton et Hazeltine (voir [HH76]) et utilisé par Miller (voir [Mil80]) pour le contrôle de forme des Doublets et par Blum et *al.* (voir [BLFT81]).

Il faut aussi indiquer que Helton et *al.* (voir [HMR77]) et Hogan (voir [Hog79]) utilisent le paramètre de flux de surface

$$(5.25) \quad \chi = \left(\frac{V}{2\pi^2 R_0} \right)^{1/2},$$

où R_0 est le grand rayon du Tokamak. Le volume V n'est pas une variable adiabatique, et c'est pourquoi chaque phase de l'évolution doit être scindée en deux étapes : une phase d'évolution où la géométrie de la surface magnétique est fixée et où χ , donné par l'équation (5.25), est pris comme paramètre de flux de surface, et une phase adiabatique où un nouvel équilibre est calculé, en maintenant les quantités adiabatiques N_e , σ_e et σ_i constantes.

Finalement, indiquons qu'Hirshman et Jardin (voir [HJ79, Jar81]) laissent χ représenter un paramètre arbitraire de flux de surface, et la vitesse des surfaces à Φ constant est calculée en dérivant par rapport au temps l'équation de Grad-Shafranov.

Le paramètre de flux de surface χ étant défini par (5.24), les équations (5.9), (5.11), (5.13), (5.16) et (5.22) peuvent se récrire comme un système de quatre équations de diffusion 1-D par rapport à χ . En effet, on déduit de (5.22), puisque $\partial\Phi/\partial t = 0$, que

$$(5.26) \quad (\mathbf{u}_\chi - \mathbf{u}_\Psi) \cdot \nabla \Psi = - \frac{\langle \mathbf{E} \cdot \mathbf{B} \rangle}{f \langle r^{-2} \rangle}.$$

Par conséquent, (5.16) donne

$$(5.27) \quad \frac{\partial \Psi}{\partial t} = - \frac{\langle \mathbf{E} \cdot \mathbf{B} \rangle}{f \langle r^{-2} \rangle}.$$

À partir de la loi d'Ohm

$$(5.28) \quad \mathbf{E} + \mathbf{u} \times \mathbf{B} = \eta \mathbf{j}$$

on peut d eduire que

$$(5.29) \quad \langle \mathbf{E} \cdot \mathbf{B} \rangle = \eta \langle \mathbf{j} \cdot \mathbf{B} \rangle,$$

o u η est la r esistivit e de Spitzer. De plus, on peut d eduire

$$(5.30) \quad \langle \mathbf{j} \cdot \mathbf{B} \rangle = -\frac{f^2}{\mu_0 V'} \frac{\partial}{\partial \chi} \left(\frac{C_2}{f} \frac{\partial \Psi}{\partial \chi} \right),$$

avec

$$C_2 = V' \langle r^{-2} \nabla^2 \chi \rangle.$$

Ainsi (5.27) devient

$$(5.31) \quad \frac{\partial \Psi}{\partial t} - \frac{\eta f}{\mu_0 C_3} \frac{\partial}{\partial \chi} \left(\frac{C_2}{f} \frac{\partial \Psi}{\partial \chi} \right) = 0,$$

avec $C_3 = V' \langle r^{-2} \rangle$. En diff erenciant (5.31), on obtient l' equation de diffusion suivante pour $\Psi' = \partial \Psi / \partial \chi$:

$$(5.32) \quad \frac{\partial \Psi'}{\partial t} - \frac{1}{\mu_0} \frac{\partial}{\partial \chi} \left[\frac{\eta f}{C_3} \frac{\partial}{\partial \chi} \left(\frac{C_2 \Psi'}{f} \right) \right] = 0.$$

On d eduit des d efinitions (5.17) et (5.24) de Φ et χ , la relation suivante pour f :

$$(5.33) \quad f = \frac{4\pi^2 B_0 \chi}{C_3}.$$

L' equation (5.32) peut s' ecrire

$$(5.34) \quad \frac{\partial \Psi'}{\partial t} - \frac{1}{\mu_0} \frac{\partial}{\partial \chi} \left[\frac{\eta \chi}{C_3^2} \frac{\partial}{\partial \chi} \left(\frac{C_2 C_3}{\chi} \Psi' \right) \right] = 0.$$

La quantit e adiabatique Ψ' est reli ee au facteur de s ecurit e q par

$$(5.35) \quad \Psi' = -\frac{B_0 \chi}{q}.$$

L' equation (5.34) est une  equation parabolique 1-D qui caract erise la diffusion r esistive du flux polo idal par rapport au flux toro idal.

Consid erons maintenant l' equation d' energie  electronique (5.11). Comme il a  et e montr e dans [HH76], on a

$$(5.36) \quad \langle \mathbf{j} \cdot \mathbf{E} \rangle = \frac{\langle j_\phi / r \rangle \langle \mathbf{E} \cdot \mathbf{B} \rangle}{f \langle r^{-2} \rangle} + \langle \mathbf{u}_\chi \cdot \nabla p \rangle,$$

avec

$$\langle j_\phi / r \rangle = -\frac{1}{\mu_0 V'} \frac{\partial (C_2 \Psi')}{\partial \chi}.$$

Mais, à l'aide des relations (5.29), (5.30), (5.33) et (5.36), le terme de droite de (5.11) se simplifie, de sorte que l'équation d'énergie électronique n'est autre que

$$(5.37) \quad \frac{3}{2(V')^{2/3}} \frac{\partial \sigma_e}{\partial t} + \frac{\partial}{\partial \chi} \left[\left(q_e + \frac{5}{2} kT_e \Gamma_e \right) V' \right] \\ = - \frac{\Gamma_e V'}{n_e} \frac{\partial p_i}{\partial \chi} + \frac{\eta \chi}{\mu_0^2 C_3^2} \frac{\partial}{\partial \chi} (C_2 \Psi') \frac{\partial}{\partial \chi} \left(\frac{C_2 C_3}{\chi} \Psi' \right) - Q_\Delta V' + \langle S_2 \rangle V'.$$

Les équations de densité électronique et d'énergie ionique (5.9) et (5.13) sont inchangées, de sorte que le système d'équations (5.9), (5.37), (5.13) et (5.34) constitue un ensemble d'équations 1-D pour N_e , σ_e , σ_i et Ψ' en terme de χ . Pour clore ce système d'équations il est nécessaire d'exprimer les variables adiabatiques N_e , σ_e , σ_i et Ψ' . C'est ce qui est fait dans [HH76], où les flux classique, néoclassique et anormal sont exprimés comme des combinaisons quasi-linéaires de $\partial n_e / \partial \chi$, $\partial p_e / \partial \chi$, $\partial p_i / \partial \chi$, et $\langle \mathbf{E} \cdot \mathbf{B} \rangle$. Hirshman et Jardin (voir [HJ79]) donnent une description complète de ces flux dans les régimes Pfirsch-Schluter et banane.

Dans la section suivante, nous allons utiliser des expressions simplifiées pour Γ_e , q_e et q_i qui correspondent au modèle appelé « diagonal ».

5.6. Le modèle diagonal. Dans le modèle « diagonal » nous supposons que

$$(5.38) \quad n_e(\mathbf{u}_e - \mathbf{u}_\chi) = -D \nabla n_e, \quad \mathbf{Q}_e = -K_e \nabla T_e, \quad \mathbf{Q}_i = -K_i \nabla T_i,$$

où D est le coefficient de diffusion électronique et K_e et K_i sont les conductivités thermiques électronique et ionique respectivement.

Nous avons donc

$$(5.39) \quad \Gamma_e = -D \langle \nabla^2 \chi \rangle \frac{\partial n_e}{\partial \chi}, \\ q_e = -K_e \langle \nabla^2 \chi \rangle \frac{\partial T_e}{\partial \chi}, \\ q_i = -K_i \langle \nabla^2 \chi \rangle \frac{\partial T_i}{\partial \chi},$$

et les équations (5.9), (5.37) et (5.13) deviennent

$$(5.40) \quad \frac{\partial N_e}{\partial t} - \frac{\partial}{\partial \chi} \left(DC_1 \frac{\partial n_e}{\partial \chi} \right) = \langle S_1 \rangle V',$$

$$(5.41) \quad \frac{3}{2(V')^{2/3}} \frac{\partial \sigma_e}{\partial t} - \frac{\partial}{\partial \chi} \left(K_e C_1 \frac{\partial T_e}{\partial \chi} \right) - \frac{5k}{2} \frac{\partial}{\partial \chi} \left(DC_1 T_e \frac{\partial n_e}{\partial \chi} \right) \\ = \frac{\eta \chi}{\mu_0^2 C_3^2} \frac{\partial}{\partial \chi} (C_2 \Psi') \frac{\partial}{\partial \chi} \left(\frac{C_2 C_3}{\chi} \Psi' \right) + \frac{DC_1}{n_e} \frac{\partial p_i}{\partial \chi} \frac{\partial n_e}{\partial \chi} - Q_\Delta V' + \langle S_2 \rangle V',$$

$$(5.42) \quad \frac{3}{2(V')^{2/3}} \frac{\partial \sigma_i}{\partial t} - \frac{\partial}{\partial \chi} \left(K_i C_1 \frac{\partial T_i}{\partial \chi} \right) - \frac{5k}{2} \frac{\partial}{\partial \chi} \left(\frac{DC_1 T_i}{Z} \frac{\partial n_e}{\partial \chi} \right) \\ + \frac{DC_1}{n_e} \frac{\partial n_e}{\partial \chi} \frac{\partial p_i}{\partial \chi} = Q_\Delta V' + \langle S_3 \rangle V'$$

avec $C_1 = V' \langle \nabla^2 \chi \rangle$.

Le modèle de diffusion diagonal est alors constitué par les équations (5.40), (5.41), (5.42) et (5.34).

5.7. L'équation d'équilibre moyennée. L'équation d'équilibre de Grad-Shafranov peut s'écrire

$$(5.43) \quad -\nabla \cdot \left(\frac{1}{\mu_0 r^2} \nabla \Psi \right) = \frac{\partial p}{\partial \Psi} + \frac{1}{2\mu_0 r^2} \frac{\partial f^2}{\partial \Psi}$$

La moyenne de l'équation (5.43) sur une surface magnétique et l'utilisation de la relation (5.2) conduisent à

$$(5.44) \quad -\Psi' \frac{\partial}{\partial \chi} (C_2 \Psi') = \mu_0 V' \frac{\partial p}{\partial \chi} + \frac{1}{2} C_3 \frac{\partial f^2}{\partial \chi}.$$

Puisque $p = (\sigma_e + \sigma_i)/(V')^{5/3}$, les équations (5.33) et (5.44) nous permettent de déterminer les fonctions $f(\chi)$ et $V'(\chi)$ si les profils $\Psi'(\chi)$, $\sigma_e(\chi)$, $\sigma_i(\chi)$ et les coefficients géométriques $\langle r^{-2} \nabla^2 \chi \rangle$ et $\langle r^{-2} \rangle$ ont été calculés auparavant.

L'intégration de (5.44) sur le plasma donne

$$(5.45) \quad I_p = -\frac{C_2 \Psi'(\chi_{\max})}{2\pi \mu_0},$$

où I_p est le courant de plasma total et χ_{\max} la valeur de χ au bord du plasma.

5.8. Couplage des systèmes d'équilibre et de diffusion.

Conditions au bord. L'équation de Grad-Shafranov requiert la connaissance des fonctions $p(\Psi)$ et $f(\Psi)$. Les équations de diffusion (5.9), (5.37), (5.13) et (5.34) (ou (5.40), (5.41), (5.42) et (5.34) pour le modèle diagonal) permettent de calculer $N_e(\chi, t)$, $\sigma_e(\chi, t)$, $\sigma_i(\chi, t)$, et $\Psi'(\chi, t)$. Les équations (5.33) et (5.44) permettent de calculer $f(\chi)$ et $V'(\chi)$ à chaque instant. Les dérivées $\partial p/\partial\Psi$ et $\partial f^2/\partial\Psi$ peuvent alors se déduire de l'ensemble des équations de diffusion 1-D.

Mais d'autre part, pour résoudre ces équations de diffusion, il est nécessaire de connaître les coefficients géométriques $\langle\nabla^2\chi\rangle$, $\langle r^{-2}\nabla^2\chi\rangle$ et $\langle r^{-2}\rangle$, qui sont déduits des calculs d'équilibre.

Les équations de diffusion ne nécessitent aucune condition au bord sur l'axe magnétique, puisque C_1 , C_2 et C_3 s'annulent avec V' pour $\chi = 0$. Sur le bord du plasma ($\chi = \chi_{\max}$), les valeurs de la densité électronique n_e et des températures électronique et ionique T_e et T_i sont spécifiées. L'équation (5.44) est une équation différentielle du premier ordre pour f par rapport à χ ; sa condition au bord est donnée par la valeur de la fonction f sur le bord du plasma, qui est égale au champ toroïdal externe appliqué B_0 multiplié par R_0 .

La condition (5.45) est une condition de Dirichlet au bord pour Ψ' . En résumé, nous avons

$$(5.46) \quad \begin{aligned} n_e(\chi_{\max}) &= n_e^0, & T_e(\chi_{\max}) &= T_e^0, \\ T_i(\chi_{\max}) &= T_i^0, & f(\chi_{\max}) &= R_0 B_0, \end{aligned}$$

et

$$(5.47) \quad \Psi'(\chi_{\max}) = -2\pi\mu_0 \frac{I_p}{C_2}.$$

Le couplage entre l'équation d'équilibre 2D de Grad-Shafranov et les équations de transport 1D, qui dépend de la géométrie des lignes de flux est appelé modèle de transport 1 1/2 D. Il permet de suivre l'évolution quasi-statique de l'équilibre à l'échelle de temps du transport (voir [BLF84]). Il est bien sûr nécessaire d'ajouter dans les équations de transport les termes sources dus à un chauffage additionnel (injection de neutres, chauffage haute fréquence HF) ainsi que, dans la loi d'Ohm, le courant engendré par le système HF, comme réalisé par exemple dans le logiciel CRONOS (voir [A⁺10]).

Remerciements. L’auteur remercie chaleureusement Cédric Boulbe et Claude Sabbah pour leur aide précieuse dans la préparation de ce texte.

Références

- [A⁺10] J. F. ARTAUD et al. – « The CRONOS suite of codes for integrated tokamak modelling », *Nuclear Fusion* **50** (2010), no. 4, article no. 043001.
- [Blu89] J. BLUM – *Numerical simulation and optimal control in plasma physics*, Wiley/Gauthier-Villars Series in Modern Applied Math., John Wiley & Sons, Ltd., Chichester ; Gauthier-Villars, Montrouge, 1989.
- [BBF08] J. BLUM, C. BOULBE & B. FAUGERAS – « Real-time equilibrium reconstruction in a Tokamak, CP988 », in *Burning plasma diagnostics*, American Institute of Physics, 2008, p. 420–429.
- [BBF12] ———, « Reconstruction of the equilibrium of the plasma in a Tokamak and identification of the current density profile in real time », *J. Comput. Phys.* **231** (2012), p. 960–980.
- [BB97] J. BLUM & H. BUVAT – « An inverse problem in plasma physics : The identification of the current density profile in a tokamak », in *Large scale optimization with applications, Part 1 : Optimization in inverse problems and design*, IMA Volumes in Math. and its Applications, vol. 92, Springer, New York, 1997, p. 17–36.
- [BLO⁺90] J. BLUM, E. LAZZARO, J. O’ROURKE, B. KEEGAN & Y. STEFAN – « Problems and methods of self-consistent reconstruction of tokamak equilibrium profiles from magnetic and polarimetric measurements », *Nuclear Fusion* **30** (1990), no. 8, p. 1475.
- [BLF84] J. BLUM & J. LE FOLL – « Plasma equilibrium evolution at the resistive diffusion timescale », *Computer Physics Reports* **1** (1984), no. 7-8, p. 465–494.
- [BLFT81] J. BLUM, J. LE FOLL & B. THOORIS – « The self-consistent equilibrium and diffusion code SCED », *Comput. Phys. Commun.* **24** (1981), p. 235–254.
- [Bos01] K. BOSAK – « Real-time numerical identification of plasma in tokamak fusion reactor », Master’s thesis, University of Wrocław, 2001.
- [Bra65] S. I. BRAGINSKII – « Transport processes in plasma », in *Review of plasma physics* (M. A. Leontovich, éd.), vol. 1, Consultants Bureau, New York, NY, 1965, p. 205–311.
- [BK78] R. N. BYRNE & H. H. KLEIN – « G2M, a two-dimensional diffusion time scale tokamak code », *J. Comput. Phys.* **26** (1978), no. 3, p. 352–378.
- [Cia78] PH. G. CIARLET – *The finite element method for elliptic problems*, Studies in Math. and its Applications, vol. 4, North-Holland Publishing Co., Amsterdam-New York-Oxford, 1978.
- [HMR77] F. J. HELTON, R. L. MILLER & J. M. RAWLS – « Two-dimensional multi-fluid tokamak transport code », *J. Comput. Phys.* **24** (1977), no. 2, p. 117–132.
- [HB⁺15] H. HEUMANN, J. BLUM et al. – « Quasi-static free-boundary equilibrium of toroidal plasma with CEDRES++ : Computational methods and applications », *J. Plasma Phys.* **81** (2015), no. 03, article no. 905810301.
- [HH76] F. L. HINTON & R. D. HAZELTINE – « Theory of plasma transport in toroidal confinement systems », *Rev. Modern Phys.* **48** (1976), no. 2, part 1, p. 239–308.

- [HJ79] S. P. HIRSHMAN & S. C. JARDIN – « Two-dimensional transport of tokamak plasmas », *Phys. Fluids* **22** (1979), no. 4, p. 731–742.
- [Hog79] J. T. HOGAN – « The accessibility of high-beta tokamak states », *Nuclear Fusion* **19** (1979), no. 6, p. 753.
- [HPL80] J. A. HOLMES, Y.-K. M. PENG & S. J. LYNCH – « Evolution of flux-conserving tokamak equilibria with preprogrammed cross sections », *J. Comput. Phys.* **36** (1980), no. 1, p. 35–54.
- [Jar81] S. C. JARDIN – « Self-consistent solutions of the plasma transport equations in an axisymmetric toroidal system », *J. Comput. Phys.* **43** (1981), no. 1, p. 31–60.
- [MPS72] E. K. MASCHKE & J. PANTUSO SUDANO – « Étude analytique de l'évolution d'un plasma toroïdal de type Tokamak à section non circulaire », Report EUR-CEA-FC-668, 1972.
- [Mil80] R. L. MILLER – « Shape control of doublets », *Nuclear Fusion* **20** (1980), no. 2, p. 133.
- [NG78] D. B. NELSON & H. GRAD – « Heating and transport in Tokamaks of arbitrary shape and beta », Oak Ridge Report ORNL/TM-6094, 1978.
- [PSZ78] G. V. PEREVERSEV, V. D. SHAFRANOV & L. E. ZAKHAROV – « On the evolution of tokamak plasma equilibria », in *Theoretical and computational plasma physics*, IAEA, Vienna, 1978, p. 469–481.
- [SBAM82] D. E. SHUMAKER, J. K. BOYD, S. P. AUERBACH & B. MCNAMARA – « Numerical simulation of transport in a field-reversed mirror plasma », *J. Comput. Phys.* **45** (1982), no. 2, p. 266–290.
- [TA77] A. N. TIKHONOV & V. Y. ARSEININ – *Solutions of ill-posed problems*, Winston, Washington D.C., 1977.
- [TS83] A. D. TURNBULL & R. G. STORER – « A plasma resistive diffusion model », *J. Comput. Phys.* **50** (1983), no. 3, p. 409–435.

Jacques Blum, Laboratoire J.A. Dieudonné, Université de Nice Sophia Antipolis, Parc Valrose, 06108 Nice Cedex 02, France et Inria, Centre de recherche Sophia Antipolis Méditerranée, Équipe Projet CASTOR
E-mail : jblum@unice.fr