

Astérisque

JÖEL BRIANÇON

ANDRÉ GALLIGO

Déformations distinguées d'un point de \mathbb{C}^2 ou \mathbb{R}^2

Astérisque, tome 7-8 (1973), p. 129-138

http://www.numdam.org/item?id=AST_1973__7-8__129_0

© Société mathématique de France, 1973, tous droits réservés.

L'accès aux archives de la collection « Astérisque » (<http://smf4.emath.fr/Publications/Asterisque/>) implique l'accord avec les conditions générales d'utilisation (<http://www.numdam.org/conditions>). Toute utilisation commerciale ou impression systématique est constitutive d'une infraction pénale. Toute copie ou impression de ce fichier doit contenir la présente mention de copyright.

NUMDAM

Article numérisé dans le cadre du programme
Numérisation de documents anciens mathématiques

<http://www.numdam.org/>

DÉFORMATIONS DISTINGUÉES D'UN POINT

DEFORMATIONS DISTINGUÉES D'UN POINT DE \mathbb{C}^2 OU \mathbb{R}^2

Joël BRIANÇON - André GALLIGO

Nous utilisons la notion de base standard et le lemme de préparation de Weierstrass (cf. HIRONAKA [1]) pour décrire explicitement un système de générateurs d'un idéal de $k\{x, y\}$, ($k = \mathbb{R}$ ou \mathbb{C}), ainsi que le module de leurs relations ; puis nous définissons des déformations distinguées de cet idéal.

Ceci nous permet pour tout point de k^2 (i.e. un idéal de définition de $k\{x, y\}$), de colongueur m , de construire un germe de déformation plate qui le transforme en m points simples de k^2 .

Enfin, nous aimerions remercier F. PHAM qui a bien voulu nous écouter et nous donner de précieux conseils, ainsi que R. HARTSHORNE qui nous a indiqué que J. FOGARTY a démontré de façon cohomologique dans [3] que Hilb_2^n est un schéma non singulier connexe de dimension $2n$, ce qui implique l'existence des déformations que nous construisons.

I. EXPOSANTS PRIVILEGIÉS ET BASE STANDARD D'UN IDEAL DE $k\{x, y\}$

a) Forme initiale tordue

On se donne un élément $f = \sum_{(i, j) \in \mathbb{N}^2} f_{ij} x^i y^j$ de $k\{x, y\}$ non nul,

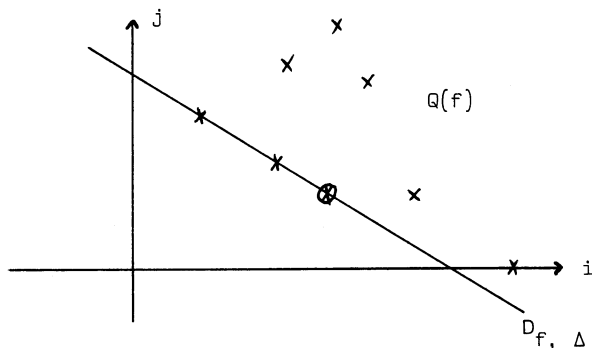
et l'on désigne par $Q(f) = \{(i, j) \in \mathbb{N}^2 / f_{ij} \neq 0\}$ son diagramme de Newton.

On se donne également une forme linéaire positive non nulle $\Delta(\alpha, \beta) = a\alpha + b\beta$ sur \mathbb{R}^2 ($a \geq 0$, $b \geq 0$ non tous deux nuls).

DEFINITION 1. - On appelle droite d'appui dans la direction Δ de $Q(f)$ la droite $D_{f, \Delta}$ définie par l'équation : $\Delta(\alpha, \beta) = \inf_{(i, j) \in Q(f)} (\Delta(i, j))$.

On appelle forme initiale de f dans la direction Δ l'élément de $k\{x, y\}$:

$$\text{in}_{\Delta}(f) = \sum_{(\alpha, \beta) \in D_{f, \Delta}} f_{\alpha\beta} x^{\alpha} y^{\beta} .$$



DEFINITION 2 . - Dans le cas où Δ n'est pas "horizontale" (c'est-à-dire $a > 0$), on appelle exposant privilégié de f dans la direction Δ le couple

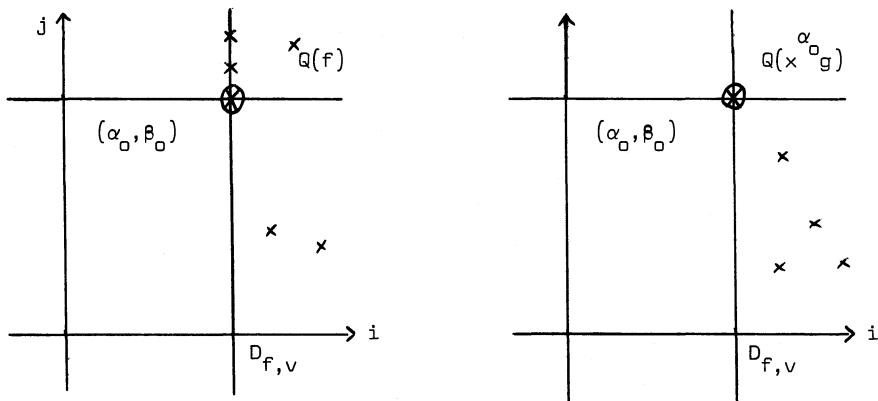
$$\exp_{\Delta}(f) = (\alpha_0, \beta_0) \text{ défini par : } \begin{cases} (\alpha_0, \beta_0) \in D_{f, \Delta} \\ \beta_0 = \inf \{ \beta / (\alpha, \beta) \in D_{f, \Delta} \} \end{cases}$$

REMARQUES .

- En échangeant les rôles de α et β , on obtient évidemment une autre notion d'exposants privilégiés valable pour les directions non verticales ; notons que si Δ est strictement positive ($a > 0$ et $b > 0$) c'est-à-dire ni horizontale, ni verticale, $\text{in}_{\Delta}(f)$ est un polynôme.

- Dans le cas particulier de la direction verticale : $v(x, y) = x$, si $\exp_v(f) = (\alpha_0, \beta_0)$, f est équivalent à $x^{\alpha_0} g$ où g est un polynôme en y : $g(y) = y^{\beta_0} + a_1(x) y^{\beta_0-1} + \dots + a_{\beta_0}$ où $a_1(x), \dots, a_{\beta_0}(x)$ sont des éléments non inversibles de $k\{x\}$. (Nous appellerons un tel polynôme "monique" de degré β_0) - C'est le théorème de préparation de Weierstrass "classique".

DÉFORMATIONS DISTINGUÉES D'UN POINT



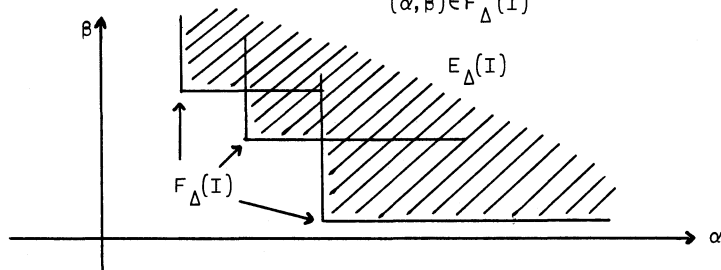
b) Ensemble des privilégiés d'un idéal

On se donne un idéal I de $k\{x, y\}$ et Δ comme dans a) .

DEFINITION 3 . - On appelle ensemble initial de I dans la direction Δ l'ensemble $\text{In}_\Delta(I) = \{\text{in}_\Delta(f) / f \in I\}$ des formes initiales des éléments de I dans la direction Δ .

On appelle ensemble des privilégiés de I dans la direction Δ la partie de \mathbb{N}^2 , $E_\Delta(I) = \{\text{exp}_\Delta(f) / f \in I\}$ des exposants privilégiés des éléments de I dans la direction Δ . Il résulte de $\text{exp}_\Delta(fg) = \text{exp}_\Delta(f) + \text{exp}_\Delta(g)$ que $E_\Delta(I)$ est un "E-ensemble" au sens d'Hironaka, c'est-à-dire : $(\alpha, \beta) \in E_\Delta(I) \implies (\alpha, \beta) + \mathbb{N}^2 \subset E_\Delta(I)$

On appelle frontière distinguée de $E_\Delta(I)$ la plus petite partie $F_\Delta(I)$ (finie) de $E_\Delta(I)$ telle que $E_\Delta(I) = \bigcup_{(\alpha, \beta) \in F_\Delta(I)} [(\alpha, \beta) + \mathbb{N}^2]$



BRIANÇON-GALLIGO

DEFINITION 4 . - Une base standard de I pour la direction Δ est une famille $(f_A)_{A \in F_\Delta(I)}$ d'éléments de I telle que $\exp_\Delta(f_A) = A$ pour tout $A \in F_\Delta(I)$

PROPOSITION 1 . - Soit I un idéal de $k\{x, y\}$, $E_\Delta(I)$ l'ensemble des privilégiés de I dans la direction Δ , $F_\Delta(I)$ la frontière distinguée de $E_\Delta(I)$, $(f_A)_{A \in F_\Delta(I)}$ une base standard de I .

1) I est engendré par $(f_A)_{A \in F_\Delta(I)}$

2) Tout $f \in k\{x, y\}$ est équivalent modulo I à un unique élément

$$r = \sum_{(i,j) \in \mathbb{N}^2 - E_\Delta(I)} r_{ij} x^i y^j \text{ de } k\{x, y\}$$

C'est une conséquence triviale du théorème de préparation de Weierstrass donné par Hironaka : en effet, ce théorème permet de diviser tout élément f de $\mathbb{C}\{x, y\}$ par la famille $(f_A)_{A \in F_\Delta(I)}$ au sens suivant : il existe $u_A \in \mathbb{C}\{x, y\}$ pour $A \in F_\Delta(I)$ et $r \in k\{x, y\}$ tels que

$$\left\{ \begin{array}{l} f = \sum_{A \in F_\Delta(I)} u_A f_A + r \\ r = \sum_{(i,j) \in \mathbb{N}^2 - E_\Delta(I)} r_{ij} x^i y^j \end{array} \right.$$

Donc si $f \in I$, r appartient à I et r non nul impliquerait l'existence de $\exp_\Delta(r) \notin E_\Delta(I)$ contraire à la définition de $E_\Delta(I)$.

REMARQUES . - En particulier lorsque I est un idéal de définition, $\frac{k\{x,y\}}{I}$ admet pour base la famille des monomes $(x^i y^j)_{(i,j) \in \mathbb{N}^2 - E_\Delta(I)}$ et $\dim_k \frac{k\{x,y\}}{I}$ est égale à la surface de $\mathbb{N}^2 - E_\Delta(I)$ (nous dirons la surface "sous l'escalier") qui se retrouve être indépendante de la direction Δ choisie !

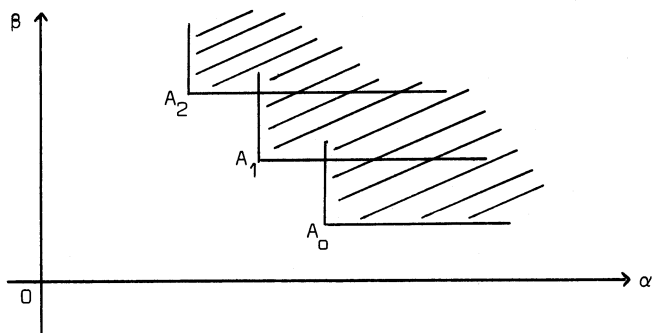
- Tout ce qui a été dit ici marche aussi bien dans $k\{x_1, \dots, x_n\}$ (cf. Hironaka).

DÉFORMATIONS DISTINGUÉES D'UN POINT

II . BASE STANDARD VERTICALE ET RELATIONS .

a) Encore des divisions

Soient $A_k = (\alpha_k, \beta_k)$, $0 \leq k \leq l$, des points de \mathbb{N}^2 , la suite des α_k étant strictement décroissante, celle des β_k strictement croissante :



et pour $k = 0, \dots, l$, des éléments $f_k = x^{\alpha_k} g_k$ où g_k est un polynôme monique en y de degré β_k .

LEMME 1 . - Soit $h \in k\{x, y\}$, avec $\exp_V(h) = (\alpha, \beta)$, $\alpha \geq \alpha_l$

1) il existe u_0, u_1, \dots, u_l et r appartenant à $k\{x, y\}$ tels que

$$h = u_0 f_0 + u_1 f_1 + \dots + u_l f_l + r ; \quad r = \sum_{i,j} r_{ij} x^i y^j$$

avec $r_{ij} = 0$ pour $i < \alpha$ ou $(i, j) \in \bigcup_{k=0}^l (A_k + \mathbb{N}^2)$

(c'est-à-dire r n'a que des termes sous l'escalier, à droite de $i = \alpha$) .

2) si $\exp_V(h) = (\alpha_l, \beta)$ avec $\beta \geq \beta_l$, et $h = x^{\alpha_l} g$ où g est un polynôme monique en y de degré β , on peut choisir pour u un polynôme monique en y de degré $\beta - \beta_l$.

Preuve . - En effet h s'écrit $h = x^{\alpha} g_l$ et la division de g par g_l donne

$$h = x^{\alpha} (v_l g_l + \rho_l) = u_l f_l + r_l$$

$$\text{avec } \begin{cases} u_l = x^{\alpha - \alpha_l} v_l \\ r_l = x^{\alpha} \rho_l \end{cases}$$

BRIANÇON-GALLIGO

où p_ℓ est un polynôme en y de degré inférieur à β_ℓ ; en mettant de côté les termes de r_ℓ situés dans la région $i < \alpha_{\ell-1}$ (qui sont en nombre fini) on est ramené au cas $\ell-1$.

Sous les hypothèses 2) , la division de g par g_ℓ est la division des polynômes tout simplement.

b) Relations évidentes

On se donne I un idéal de $k\{x, y\}$, $E(I)$ l'ensemble des privilégiés de I pour la direction verticale, $F(I)$ la frontière distinguée de I .

Notons

$$F(I) = \bigcup_{k=0}^s A_k \quad \text{où} \quad A_k = (\alpha_k, \beta_k) \quad \begin{cases} \alpha_0 > \alpha_1 > \dots > \alpha_s \\ \beta_0 < \beta_1 < \dots < \beta_s \end{cases}$$

PROPOSITION 2 . - Soit pour $k = 0, \dots, s$, $f_k = x^{\alpha_k} g_k$ une base standard verticale de I , où g_k est un polynôme monique en y de degré β_k .

Pour tout ℓ , $1 \leq \ell \leq s$, il existe des polynômes $(u_k^\ell)_{0 \leq k \leq \ell-1}$

de $k\{x\}[y]$ tels que :

$$x^{\alpha_{\ell-1} - \alpha_\ell} f_\ell = u_0^\ell f_0 + u_1^\ell f_1 + \dots + u_{\ell-1}^\ell f_{\ell-1}$$

et $u_{\ell-1}^\ell$ est monique de degré $\beta_\ell - \beta_{\ell-1}$.

La proposition résulte directement du lemme 1 appliqué à $h = x^{\alpha_{\ell-1} - \alpha_\ell} f_\ell$ et de la définition de $E(I)$ qui entraîne que le reste r est nul.

c) Le module des relations entre les éléments de la base standard

Avec les données précédentes, donnons nous une relation entre les

$$(f_k)_{0 \leq k \leq s} : a_0 f_0 + a_1 f_1 + \dots + a_s f_s = 0$$

On s'aperçoit que $a_s f_s$ est multiple de $x^{\alpha_{s-1}}$, et par conséquent

$$\underline{a_s = b_s x^{\alpha_{s-1} - \alpha_s}} , \quad b_s \in k\{x, y\} .$$

DÉFORMATIONS DISTINGUÉES D'UN POINT

On remplace alors f_s par sa valeur donnée par la Proposition 2 et l'on trouve :

$$(a_0 + b_s u_0^s) f_0 + (a_1 + b_s u_1^s) f_1 \dots + (a_{s-1} + b_s u_{s-1}^s) f_{s-1} = 0$$

De la même manière,
$$\underline{a_{s-1} + b_s u_{s-1}^s = b_{s-1} x^{\alpha_{s-2} - \alpha_{s-1}}}$$

et une récurrence triviale permet de démontrer qu'il existe des éléments $(b_k)_{1 \leq k \leq s}$ de $k\{x, y\}$ tels que :

$$\underline{a_k + b_s u_k^s + b_{s-1} u_k^{s-1} \dots + b_{k+1} u_k^{k+1} = b_k x^{\alpha_{k-1} - \alpha_k}}$$

Pour tout $k = 1, \dots, s$, et enfin, au dernier cran :

$$a_0 + b_s u_0^s + b_{s-1} u_0^{s-1} \dots + b_1 u_0^1 = 0$$

On en déduit donc la proposition 3 :

PROPOSITION 3 . - Si $(f_0, f_1 \dots f_s)$ est une base standard verticale de l'idéal I de $k\{x, y\}$, le module des relations entre (f_0, f_1, \dots, f_s) est un sous-module libre de $(k\{x, y\})^{s+1}$ de rang s , de base

$$e_k = (0, \dots, 0 x^{\alpha_{k-1} - \alpha_k}, -u_{k-1}^k, -u_{k-2}^k, \dots, -u_0^k)$$

pour $1 \leq k \leq s$.

III . DEFORMATIONS DISTINGUÉES .

Pour qu'un idéal J de $k\{x, y, t\}$ soit une déformation plate de l'idéal $I = (f_0, f_1, \dots, f_s)$ de $k\{x, y\}$, il faut et il suffit (cf. [2]) que J soit engendré par des éléments (F_0, F_1, \dots, F_s) tels que $F_\ell(x, y, 0) = f_\ell(x, y)$ pour

tout $\ell = 0, 1, \dots, s$ et que toute relation entre les f_ℓ , $\sum_{k=0}^s a_k f_k = 0$

se prolonge en une relation $\sum_{k=0}^s A_k F_k = 0$ avec $A_\ell(x, y, 0) = a_\ell(x, y)$

pour tout $\ell = 0, 1, \dots, s$.

DEFINITION 5 . - Nous dirons que l'idéal I de $k\{x, y\}$ ayant pour base standard

verticale $(f_0 = x^{\alpha_0}, \dots, f_\ell = x^{\alpha_\ell} g_\ell, \dots, f_s = x^{\alpha_s} g_s)$ a été déformé de

BRIANÇON-GALLIGO

façon distinguée en $J = (F_0, F_1, \dots, F_s)$ si l'on a posé pour tout $\ell = 0, 1, \dots, s$:

$$F_\ell(x, y, t) = \left[\prod_{i=0}^{\alpha_\ell-1} (x - x_i(t)) \right] \times G_\ell(x, y, t)$$

où

$$\begin{cases} x_i(t) \in k\{t\} & \text{avec } x_i(0) = 0 & \text{pour } i = 0, 1, \dots, \alpha_0 - 1 \\ G_\ell(x, y, t) \in k\{x, y, t\} & \text{avec } G_\ell(x, y, 0) = g_\ell(x, y) & \text{pour } \ell = 0, 1, \dots, s \end{cases} .$$

PROPOSITION 4 . - Toute déformation plate distinguée de I est obtenue en déformant les (U_k^ℓ) en U_k^ℓ pour $0 \leq k < \ell \leq s$ et en posant par récurrence :

$$G_\ell = \left[\prod_{i=\alpha_{\ell-1}}^{\alpha_\ell-1} (x - x_i(t)) \right] U_0^\ell G_0 + \left[\prod_{i=\alpha_{\ell-1}}^{\alpha_1-1} (x - x_i(t)) \right] U_1^\ell G_1 + \dots + U_{\ell-1}^\ell G_{\ell-1}$$

Cela résulte du critère de platitude et de la proposition 3 , on déforme la relation e_k , $k = 1$ à s , en

$$E_k = (0, \dots, 0, \prod_{i=\alpha_{k-1}}^{\alpha_k-1} (x - x_i(t)), -U_{k-1}^k, \dots, -U_0^k)$$

IV . DEFORMATION DISTINGUEE D'UN IDEAL DE DEFINITION DANS $k\{x, y\}$.

THEOREME . - Soit I un idéal de définition dans $k\{x, y\}$ de colongueur $m = \dim_k k\{x, y\}/I$, il existe une déformation plate distinguée J de I telle que pour tout t non nul, voisin de 0 , J_t définisse m points simples.

Avec les notations précédentes, définissons par récurrence

$$\begin{aligned} G_\ell(x, x_0, \dots, x_{\alpha_0-1}, c_0^1, \dots, c_{\beta_s-\beta_{s-1}}^s) &= \left[\prod_{i=\alpha_{\ell-1}}^{\alpha_\ell-1} (x - x_i) \right] U_0^\ell G_0 + \dots \\ + \dots &\left[\prod_{i=\alpha_{\ell-1}}^{\alpha_{\ell-2}-1} (x - x_i) \right] U_{\ell-2}^\ell G_{\ell-2} + \left[U_\ell^\ell + \sum_{k=0}^{\beta_\ell-\beta_{\ell-1}-1} c_k^\ell y^k \right] G_{\ell-1} \end{aligned}$$

où (x_i) $i = 0$ à $\alpha_0 - 1$ et (c_k^ℓ) $\ell = 1$ à s , $k = 0$ à $\beta_\ell - \beta_{\ell-1} - 1$ sont des éléments du corps k . G_ℓ est un polynôme en y de degré β_ℓ dépendant de N paramètres (les x_i et c_k^ℓ).

1) L'ensemble des points de k^N , pour lesquels tous les polynômes $G_\ell(x = x_k, x_0, \dots, c_0^1, \dots)$ ont toutes leurs racines distinctes et dans k , est le complémentaire d'un ensemble semi-analytique de k^N ; d'autre part, il est non vide et 0 lui est adhérent, puisqu'il contient les points $(x_i = 0, c_k^\ell)$ correspondants aux polynômes

$$G_\ell = \prod_{j=\beta_{\ell-1}-1}^{\beta_\ell-1} (y - y_j) G_{\ell-1}$$

où les y_j peuvent être pris tous distincts dans k et aussi proche de 0 que l'on veut. On peut donc y trouver un petit chemin analytique d'équations $x_0(t), \dots, x_s(t)$, $c_0^1(t), \dots, c_k^\ell(t), \dots$ tel que, de plus, tous les $x_i(t)$ soient distincts pour tout t non nul.

2) La déformation plate distinguée associée aux $x_i(t)$ et aux déformations :

$$U_{\ell-1}^\ell = u_{\ell-1}^\ell + \sum_{k=0}^{\beta_\ell - \beta_{\ell-1} - 1} c_k^\ell(t) y^\ell \quad \text{et} \quad U_{\ell-p}^\ell = u_{\ell-p}^\ell \quad \text{pour} \quad p > 1$$

satisfait aux conditions du théorème ; en effet, pour t non nul les F_ℓ s'annulent simultanément en m points qui sont :

- les $(\alpha_0 - \alpha_1) (\beta_1 - \beta_0)$ points d'intersection des droites

$$x = x_1(t), \dots, x = x_{\alpha_0-1}(t) \quad \text{avec} \quad G_1 = 0.$$

.....

- les $(\alpha_{s-1} - \alpha_s) (\beta_s - \beta_{s-1})$ points d'intersection des droites

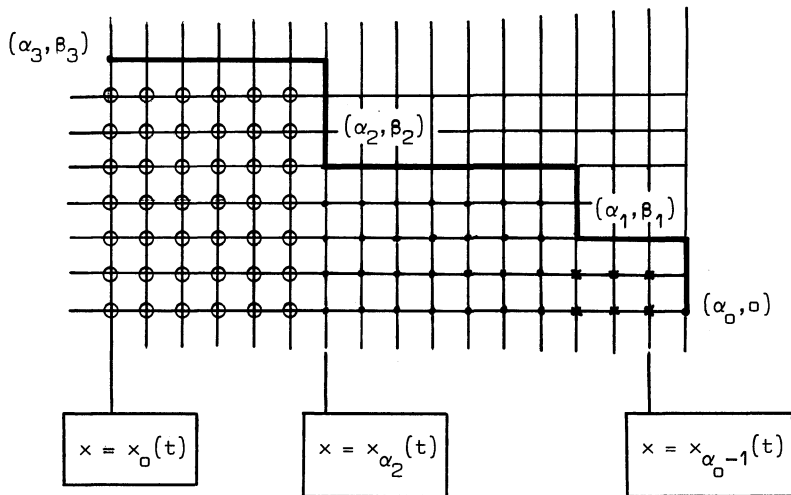
$$x = x_{\alpha_s}(t), \dots, x = x_{\alpha_{s-1}-1}(t) \quad \text{avec} \quad G_s = 0.$$

Cela résulte de la proposition 4 qui donne :

$$\left[\prod_{i=\alpha_\ell}^{\alpha_{\ell-1}-1} (x - x_i(t)) \right] F_\ell = U_0^\ell F_0 + \dots + U_{\ell-1}^\ell F_{\ell-1}.$$

BRIANÇON-GALLIGO

Ce qui fait au total $(\alpha_0 - \alpha_1)(\beta_1 - \beta_0) + \dots + (\alpha_{s-1} - \alpha_s)(\beta_s - \beta_{s-1})$
 c'est-à-dire la surface "sous l'escalier" = $\dim_k k\{x, y\} / I$ d'après la
 proposition 1. Remarquons que la disposition de ces points correspond au
 dessin de l'escalier :



B I B L I O G R A P H I E

- [1] H. HIRONAKA - M. LEJEUNE - B. TEISSIER : Résolution des singularités des espaces analytiques complexes.
- [2] N. TJURINA : Déformations semi-universelles ..., Izv. Akad. Nauk SSSR, Tom 33 (1970) N° 5 ; Traduit dans Math. USSR Izv. Vol. 3, n° 5 .
- [3] J. FOGARTY : Algebraic families on an algebraic surface, American Journ. of Math. 90 (1968), 511-521.