

JOURNAL  
DE  
MATHÉMATIQUES

PURES ET APPLIQUÉES

FONDÉ EN 1836 ET PUBLIÉ JUSQU'EN 1874

PAR JOSEPH LIOUVILLE

---

N. COCULESCO

**Sur les expressions approchées des termes d'ordre élevé dans  
le développement de la fonction perturbatrice**

*Journal de mathématiques pures et appliquées 5<sup>e</sup> série*, tome 1 (1895), p. 359-442.

[http://www.numdam.org/item?id=JMPA\\_1895\\_5\\_1\\_\\_359\\_0](http://www.numdam.org/item?id=JMPA_1895_5_1__359_0)

 gallica

NUMDAM

Article numérisé dans le cadre du programme  
Gallica de la Bibliothèque nationale de France  
<http://gallica.bnf.fr/>

et catalogué par Mathdoc  
dans le cadre du pôle associé BnF/Mathdoc  
<http://www.numdam.org/journals/JMPA>

---

*Sur les expressions approchées des termes d'ordre élevé  
dans le développement de la fonction perturbatrice;*

PAR M. N. COCULESCO.

INTRODUCTION.

Il arrive souvent que, les moyens mouvements étant presque commensurables, certains termes de la fonction perturbatrice acquièrent, malgré leur rang élevé, une importance considérable par suite de la présence de petits diviseurs. Il peut être nécessaire de les calculer, sans connaître les termes qui précèdent; mais le plus souvent on n'a besoin que d'une valeur approchée, parce qu'il ne s'agit que de reconnaître si ces termes sont négligeables.

La question de trouver l'expression approchée de ces termes a déjà à plusieurs reprises occupé les géomètres. Cauchy s'en est occupé. Dans une série de Mémoires, insérés dans les *Comptes rendus de l'Académie des Sciences* (<sup>1</sup>), l'illustre géomètre fit connaître de remarquables expressions approchées, qui lui permirent de retrouver les résultats du grand Mémoire de Le Verrier : *Sur la grande inégalité de Pallas* (<sup>2</sup>).

Puiseux, *Sur le développement en série des coordonnées des pla-*

---

(<sup>1</sup>) Voir *Comptes rendus*, t. XIX et XX.

(<sup>2</sup>) *Annales de l'Observatoire de Paris*, t. I.

nètes et de la fonction perturbatrice <sup>(1)</sup> et Bourget, *Sur le développement algébrique de la fonction perturbatrice* <sup>(2)</sup>, s'en occupèrent également.

Dans son beau Mémoire *Sur les perturbations de Pallas par Jupiter* <sup>(3)</sup>, M. Tisserand fit entrevoir (p. 30-31) les conséquences fécondes auxquelles on serait conduit dans cet ordre d'idées, en prenant pour base le remarquable Mémoire de M. Darboux : *Sur l'approximation des fonctions de très grands nombres* <sup>(4)</sup>. « La recherche de la partie principale d'un coefficient de rang élevé dans la série dépend, uniquement, des singularités que présente la fonction sur les circonférences qui limitent la convergence. »

C'est le principe fondamental de ce beau Mémoire.

C'est M. Flamme qui, le premier à notre connaissance, utilisa la remarque de M. Tisserand. En prenant pour base de ses recherches le Mémoire de M. Darboux, M. Flamme obtint de remarquables expressions approchées et donna même une extension du théorème de M. Darboux <sup>(5)</sup>.

Mais pour pouvoir appliquer ce théorème, qui n'était applicable qu'aux fonctions d'une seule variable, tandis que la fonction perturbatrice doit être développée en fonction de deux variables (les deux anomalies moyennes), M. Flamme fit la remarque qu'il suffisait d'évaluer par approximation les coefficients des termes généraux dans le développement de la fonction

$$r^A e^{(f+m\varepsilon+n\zeta)i}$$

$r$ ,  $f$ ,  $\varepsilon$  et  $\zeta$  désignent, respectivement, le rayon vecteur, l'anomalie vraie, l'anomalie excentrique et l'anomalie moyenne d'une des planètes. En d'autres mots, il fallait évaluer par approximation l'expres-

<sup>(1)</sup> *Journal de Liouville*, 1860.

<sup>(2)</sup> *Journal de Liouville*, 1873, et *Annales de l'Observatoire*, t. VII.

<sup>(3)</sup> *Annales de l'Observatoire*, t. XV, et *Mécanique céleste*, t. I, Chap. XXVIII.

<sup>(4)</sup> *Journal de Mathématiques*, 1878.

<sup>(5)</sup> FLAMME, *Thèse inaugurale*. Gauthier-Villars, 1887.

sion de

$$r^k e^{(l f + m \varepsilon) i}.$$

Dans ces conditions la fonction sous le signe  $\int$  dans l'expression suivante du coefficient de  $e^{n \zeta}$ ,

$$P_n = \frac{1}{\pi} \int_{-\pi}^{+\pi} r^k e^{(l f + m \varepsilon) i} e^{-n \zeta} d\zeta,$$

pouvant s'exprimer en fonction d'une seule variable, M. Flamme applique le théorème de M. Darboux et arrive à l'expression cherchée (voir p. 66).

C'est dans ses remarquables recherches sur la *non-existence des intégrales uniformes*, dans les problèmes de la Dynamique (1), que M. Poincaré fut amené à s'occuper de la question des expressions approchées des termes très éloignés dans le développement de la fonction perturbatrice.

Il s'agissait de vérifier son important théorème : « qu'il n'existe pas de relation, dans le problème des trois corps, entre  $2n - 4$  ( $n = 6$ ,  $2n - 4 = 8$  pour le cas général) quelconques des expressions suivantes

$$(a) \quad (C_{an, cn}^0)^{n'} (C_{an', cn'}^0)^{-n} \quad (n, n' = 0, \pm 1, \pm 2, \dots);$$

en désignant par  $C_{an, cn}^0$  le terme principal, terme d'ordre  $|m + m'|$ , de  $C_{m, m'}$ , dans son développement en série procédant suivant les puissances croissantes des excentricités et des inclinaisons; le terme principal de  $C_{0, 0}$  étant  $C_{0, 0}^1$ .

$C_{m, m'}$  est le coefficient général du développement de la fonction perturbatrice sous la forme

$$(b) \quad F_1 = \sum C_{m, m'} e^{\sqrt{-1} [m(l+g+\theta) + m'(l'+g'+\theta')]}$$

( $m = an$ ,  $m' = cn$ ,  $-\frac{c}{a}$  voisin du rapport des moyens mouvements).

(1) Voir *les Nouvelles Méthodes de la Mécanique céleste*, t. I, Chap. V, et aussi le célèbre Mémoire du tome XIII des *Acta mathematica*.

M. Poincaré montre (p. 265) qu'il suffira de vérifier que les déterminants  $\Delta_0 \neq 0$ ,  $\Delta_0$  étant formé avec neuf lignes quelconques, prises dans le Tableau (a) correspondant aux diverses valeurs de  $n$ .

C'est pour faire cette vérification, dans le cas surtout de coefficients appartenant à une classe *singulière*, qu'il fallait avoir des expressions approchées des coefficients. Les expressions obtenues par M. Flamme auraient suffi, si l'on n'avait été obligé de les appliquer au développement (b) de  $F_1$ .

M. Poincaré reprit alors le problème du développement approché de la fonction perturbatrice et montra (1), d'une manière ingénieuse, comment on pouvait appliquer directement à la fonction perturbatrice le théorème de M. Darboux.

L'étude de la fonction d'une seule variable  $\Phi(z)$ , à laquelle M. Poincaré ramène la fonction perturbatrice, et les conséquences qui en découlent sont d'une grande importance pour la théorie des perturbations.

C'est dans ce but surtout, et pour compléter quelques-unes des recherches, sommairement indiquées, de l'illustre géomètre, que nous avons entrepris le présent travail. La difficulté, cependant, du problème, difficulté qui provient d'une part de la résolution des équations (de degré très élevé en général), donnant les singularités de  $\Phi(z)$ , d'autre part de la discussion très délicate pour reconnaître quel est, parmi les points singuliers, celui qui convient au problème, nous a obligé à ne considérer, dans un premier travail, que quelques cas particuliers.

Après avoir repris et développé le cas plus simple où l'une des excentricités était supposée nulle et l'autre petite, nous avons considéré le cas où aucune des excentricités n'était nulle. Une discussion très délicate, que nous espérons avoir faite complètement, nous a amené à reconnaître que, sauf dans des cas limites qui n'auront pas lieu dans le système solaire, on n'aura qu'un seul point singulier sur le contour de convergence.

Ce point sera, suivant les cas, le point appelé  $\mu$  ou bien le point  $\alpha$ .

---

(1) POINCARÉ, *Comptes rendus*, t. CXII, et les *Méthodes nouvelles de la Mécanique céleste*, t. I, Chap. VI.

C'est donc l'affixe du point  $\mu$  et de son réciproque  $\mu'$ , ou bien les affixes respectifs de  $\alpha$  et de  $\alpha'$  qui vont définir le domaine de convergence de  $\Phi(z)$  et permettront d'obtenir la *partie principale* du coefficient général de  $\Phi(z)$ , dans son développement en série de Laurent.

Pour terminer nous citerons, dans le même ordre d'idées, les recherches de M. Hamy, inspirées également par le Mémoire de M. Poincaré. M. Hamy est arrivé à des résultats extrêmement intéressants, dont il a fait plusieurs applications <sup>(1)</sup>. Tout récemment un Mémoire, *Sur le développement approché de la fonction perturbatrice*, dû à l'éminent astronome, a paru dans le *Journal de Mathématiques*, t. II, 1894.

Enfin, quoique dans un autre ordre d'idées, le Mémoire de M. Radau : *Sur les inégalités planétaires du mouvement de la Lune* <sup>(2)</sup> et le Mémoire de M. Hadamard : *Sur les fonctions données par leur développement de Taylor* <sup>(3)</sup>, dans lequel l'éminent auteur se propose le problème, inverse de celui de M. Darboux, de « déterminer les points critiques situés sur le contour de convergence ».

## I.

1. Les équations de la Dynamique, mises sous la forme canonique, sont

$$(1) \quad \frac{dx_i}{dt} = \frac{\partial F}{\partial y_i}, \quad \frac{dy_i}{dt} = -\frac{\partial F}{\partial x_i}$$

l'indice  $i$  prendra les valeurs 1, 2, 3, ..., 6 dans le cas du *Problème des trois corps*;  $F$  est une fonction uniforme des six paires de variables conjuguées  $x_i, y_i$ .

Dans ce cas, les équations (1) admettent une intégrale *particulière* (entendue dans le sens de M. Poincaré) qui est la fonction  $F$  elle-même; c'est l'intégrale *des forces vives*; ensuite, trois autres intégrales, les *intégrales des aires*.

<sup>(1)</sup> HAMY, *Comptes rendus*, t. CXV et CXVIII; *Bull. astr.*, t. X.

<sup>(2)</sup> *Annales de l'Observatoire de Paris*, t. XXI.

<sup>(3)</sup> *Annales de l'École Normale supérieure*, 1893.

M. Poincaré a démontré, dans ses remarquables recherches sur la *non-existence des intégrales uniformes*, qu'il n'existe pas dans le problème des trois corps, d'autre intégrale analytique et uniforme, en dehors des quatre intégrales précédentes.

La fonction  $F$  est, en faisant usage des notations de M. Poincaré, la suivante

$$(2) \quad F = \frac{y_1^2 + y_2^2 + y_3^2}{2\beta} + \frac{y_4^2 + y_5^2 + y_6^2}{2\beta'} - \frac{m_2 m_3}{\mu a} - \frac{m_3 m_1}{\mu b} - \frac{m_1 m_2}{\mu c},$$

$a, b, c$  désignant les côtés du triangle formé par les trois corps,  $m_1, m_2, m_3$ , les masses respectives; quant aux autres quantités, elles sont définies comme il suit

$$(a) \quad \left\{ \begin{array}{l} \beta\mu = \frac{m_1 m_2}{m_1 + m_2}, \quad \beta'\mu = \frac{(m_1 + m_2) m_3}{m_1 + m_2 + m_3}, \\ y_k = \beta \frac{dx_k}{dt}, \quad y_j = \beta' \frac{dx_j}{dt} \end{array} \right. \quad \left( \begin{array}{l} k = 1, 2, 3 \\ j = 4, 5, 6 \end{array} \right),$$

le système d'axes adopté étant celui de M. Tisserand (*Mécanique céleste*, t. I, Chap. IV), qui permet de pouvoir obtenir des équations différentielles ne contenant plus, dans le second membre, que les dérivées partielles d'une seule et même fonction.

Les variables qui figurent dans l'expression (2) de  $F$ , pouvant s'exprimer en fonction d'autres nouvelles variables, *les variables képlériennes*

$$(b) \quad \left\{ \begin{array}{lll} \beta L, & \beta G, & \beta \Theta; \quad \beta' L', \quad \beta' G', \quad \beta' \Theta'; \\ l, & g, & \theta; \quad l', \quad g', \quad \theta', \end{array} \right.$$

la fonction  $F$  dépendra des quantités  $m_1, m_2, m_3, \mu$  et des variables (b).

Les masses  $m_2, m_3$  étant, en général, très petites par rapport à la masse  $m_1$ , on pourra poser

$$(c) \quad m_2 = \alpha_2 \mu, \quad m_3 = \alpha_3 \mu$$

et l'on regardera  $\alpha_2, \alpha_3$  et aussi  $\beta, \beta'$  comme des quantités finies et  $\mu$  très petit.

Cela étant,  $F$  deviendra, finalement, une fonction de  $m_1, \alpha_2, \alpha_3$ , des variables képlériennes ( $b$ ) et du paramètre très petit  $\mu$  et pourra alors se développer en série, suivant les puissances de  $\mu$ , sous la forme

$$(3) \quad F = F_0 + \mu F_1 + \dots$$

Le problème général de la Dynamique se ramène à l'étude des équations (1), en supposant pour  $F$  un développement de la forme (3),  $F$  étant une fonction périodique des  $y$ ,  $F_0$  fonction des  $x$  seulement.

*Remarque.* — Si dans l'expression de  $F$  on fait  $\beta' = 0$  ou bien  $\beta = 0$ , le mouvement devient képlérien.

Pour  $\beta' = 0$ , par exemple, on aura le mouvement képlérien d'une masse  $\beta\mu$ , autour d'une masse  $m_1 + m_2$  placée à l'origine.

**2.** Proposons-nous, maintenant, de développer la fonction perturbatrice  $F_1$ . Mais avant, nous allons envisager ses différents termes et n'en retenir que ceux qui nous seront utiles pour notre sujet.

Pour avoir l'expression de  $F_1$ , nous n'aurons qu'à ramener l'expression (2) de  $F$  à la forme (3) en développant en série de  $\mu$  chacun de ses termes qui sont fonctions de ce paramètre.

Examinons donc chacun de ces termes séparément, en tenant compte du système d'axes choisi.

D'abord, les quantités  $(y_1^2 + y_2^2 + y_3^2)$  et  $(y_4^2 + y_5^2 + y_6^2)$  ne contiennent, évidemment, pas le paramètre  $\mu$ ; le côté  $c = \sqrt{x_1^2 + x_2^2 + x_3^2}$  non plus. Les quantités  $\alpha_2, \alpha_3$  en dépendent, au contraire, en vertu des relations (a) qui donnent, en ayant égard aux relations (c),

$$\alpha_2 = \beta + \frac{\beta^2}{m_1} \mu + \dots,$$

$$\alpha_3 = \beta' + \frac{\beta'^2}{m_1} \mu + \dots$$



Il en est de même des quantités  $\frac{1}{b}$ ,  $\frac{1}{a}$ ; on a, en effet,

$$\begin{aligned} \frac{1}{a} &= \frac{1}{\sqrt{BD^2 + r'^2 - 2r'BD \cos \omega}} = \frac{1}{\sqrt{(r - \overline{AD})^2 + r'^2 - 2r'(r - \overline{AD}) \cos \omega}} \\ &= \frac{1}{\sqrt{r^2 + r'^2 - 2rr' \cos \omega + \overline{AD}^2 - 2\overline{AD}(r - r' \cos \omega)}} \end{aligned}$$

les quantités  $r$ ,  $r'$ ,  $\omega$  sont bien indépendantes de  $\mu$ , mais la quantité  $\overline{AD}$  en dépend, car on a évidemment

$$(d) \quad \overline{AD} = \frac{m_2}{m_1 + m_2} r = \frac{\alpha_2 \mu}{m_1 + \alpha_2 \mu} r;$$

l'expression de  $\frac{1}{a}$  pourra, par conséquent, se développer en série de  $\mu$ , le terme indépendant de  $\mu$  étant

$$\frac{1}{\sqrt{r^2 + r'^2 - rr' \cos \omega}}.$$

Si nous remplaçons de même  $\overline{AD}$  par son expression (d), dans  $\frac{1}{\sqrt{r^2 + \overline{AD}^2 + 2r'\overline{AD} \cos \omega}}$ ,  $\frac{1}{b}$  deviendra aussi une fonction de  $\mu$  et le premier terme de la série sera évidemment  $\frac{1}{r'}$ ; quant au second, il nous sera donné par

$$\frac{d\left(\frac{1}{b}\right)}{d\mu} = - \frac{\frac{d}{d\mu} \left( \frac{\alpha_2 \mu}{m_1 + \alpha_2 \mu} \right) r r' \cos \omega}{(r'^2 + \overline{AD}^2 + 2r'\overline{AD} \cos \omega)^{\frac{3}{2}}}$$

(où l'on a négligé un terme qui n'aurait rien donné, quand on aura fait  $\mu = 0$ ).

Le coefficient cherché sera donc

$$\left[ \frac{d\left(\frac{1}{b}\right)}{d\mu} \right]_0 = - \frac{\frac{\beta}{m_1} r' \cos \omega}{r'^2}.$$

On aura finalement les deux développements suivants :

$$\frac{1}{a} = \frac{1}{\sqrt{r^2 + r'^2 - 2rr' \cos \omega}} + \mu(\dots) + \dots,$$

$$\frac{1}{b} = \frac{1}{r'} - \mu \frac{\beta}{m_1} \frac{r \cos \omega}{r'^2} + \mu^2(\dots) + \dots$$

Si l'on remplace, maintenant,  $\alpha_2, \alpha_3, \frac{1}{a}, \frac{1}{b}$  par leur développement en série de  $\mu$ , dans l'expression (2) de  $F$  et si l'on compare ensuite avec (3), on aura l'expression cherchée de la fonction perturbatrice  $F_1$ . Cette expression est la suivante

$$(4) \quad F_1 = -\frac{\beta^2}{r} - \frac{\beta'^2}{r'} + \beta\beta' \frac{1}{\sqrt{r^2 + r'^2 - 2rr' \cos \omega}} + \frac{\beta\beta' r \cos \omega}{r'^2}.$$

Remarquons tout de suite que les deux premiers termes ne donneront pas, dans le développement de  $F_1$ , suivant les deux anomalies moyennes, des termes en  $\frac{\cos}{\sin}(ml + m'l')$ . Nous n'avons pas à en tenir compte. Quant au dernier terme, il peut s'écrire de la manière suivante : Appelons  $\gamma$  l'inclinaison des deux orbites,  $\nu, \nu'$  les longitudes vraies comptées à partir du nœud,  $\omega$  l'angle des rayons vecteurs  $r$  et  $r'$ , on aura

$$\cos \omega = \cos \nu \cos \nu' + \sin \nu \sin \nu' \cos \gamma,$$

et, par conséquent,

$$\frac{\beta\beta' r \cos \omega}{r'^2} = \beta\beta' \left( r \cos \nu \frac{\cos \nu'}{r'^2} + \cos \gamma r \sin \nu \frac{\sin \nu'}{r'^2} \right).$$

On n'aura plus, de cette façon, que des facteurs dépendant chacun d'une des seules variables  $l$  ou  $l'$ . Nous n'en tiendrons pas compte non plus. Du reste, on peut démontrer (1) que la présence de ces termes ne modifiera pas sensiblement le résultat final.

(1) POINCARÉ, *Les méthodes nouvelles de la Mécanique céleste*, t. I, p. 324.

Il ne reste plus que le terme

$$F_1^0 = \beta\beta' \frac{1}{\sqrt{r^2 + r'^2 - 2rr' \cos \omega}}$$

qui donnera, dans le développement, des termes en  $\frac{\cos}{\sin} (ml + m'l')$ .

Ce terme est ce qu'on appelle la *partie principale* de la fonction perturbatrice; c'est de son développement que nous allons nous occuper.

*Remarque I.* — En général, c'est la fonction  $R_1 = \frac{1}{\Delta}$  (<sup>1</sup>), que l'on désigne de ce nom. Mais il est clair qu'en passant de l'une à l'autre, on n'aura qu'une légère modification des éléments des orbites. La différence tient à ce qu'on a négligé des termes en  $\mu^2$  dans l'expression de  $F_1$ . D'ailleurs, dans les applications qui vont suivre, c'est  $R_1$  qui a été considéré.

*Remarque II.* —  $F_1^0$  s'annule pour  $\beta$  ou  $\beta' = 0$ . Cela devait être ainsi, car nous avons vu que le mouvement devenait, alors, képlérien.

5. On exprime généralement, dans les applications, les coordonnées d'une planète par des séries de cosinus et de sinus de multiples de l'anomalie moyenne.

Il en résulte que, si l'on substitue, à la place de ces coordonnées, leur développement dans la fonction perturbatrice  $F_1$ , elle deviendra une fonction périodique des deux anomalies et pourra, par conséquent, se développer en série de la forme suivante :

$$(5) \quad F_1 = \sum K_{m,m'} \frac{\cos}{\sin} (ml + m'l' + m\varpi + m'\varpi'),$$

$l, l'$  désignant les deux anomalies moyennes;  $\varpi = g + \theta$ ,  $\varpi' = g' + \theta'$  les longitudes des périhélies ( $\theta, \theta'$  étant les longitudes des nœuds); enfin,  $m, m'$  deux nombres entiers quelconques.

---

(<sup>1</sup>) TISSERAND, *Mécanique céleste*, t. I, p. 292.

Il nous sera avantageux, pour ce qui va suivre, de prendre pour variables, au lieu des anomalies elles-mêmes, les exponentielles imaginaires dont elles sont l'argument et écrire

$$F_1 = \Sigma A_{m,m'} e^{\sqrt{-1}(ml+m'l'+m\varpi+n'l\varpi')};$$

on pourra même poser

$$A_{m,m'} e^{\sqrt{-1}(m\varpi+m'l\varpi')} = B_{m,m'},$$

et l'expression deviendra finalement

$$(6) \quad F_1 = \Sigma B_{m,m'} e^{\sqrt{-1}(ml+m'l')},$$

les coefficients  $B_{m,m'}$  étant des fonctions du rapport des grands axes, des deux excentricités, de l'inclinaison des orbites, des longitudes des périhélie et des nœuds.

4. Revenons, maintenant, à la *partie principale*  $F_1^0$  de la fonction perturbatrice. Son expression sera, évidemment, cette partie de l'expression (6), pour laquelle le rapport  $\frac{m}{m'}$  est *fini*. On aura donc

$$(7) \quad F_1^0 = \Sigma C_{m,m'} e^{\sqrt{-1}(ml+m'l')},$$

et, par conséquent,

$$(8) \quad C_{m,m'} = \frac{1}{4\pi^2} \int_0^{2\pi} \int_0^{2\pi} F_1^0 e^{-\sqrt{-1}(ml+m'l')} dl dl'.$$

Voici, maintenant, les hypothèses que nous allons faire. Il s'agit de calculer une expression approchée du coefficient  $C_{m,m'}$  en supposant que le terme correspondant est de rang *très élevé*. Il en résulte que  $m, m'$  devront être des entiers très grands et, comme leur rapport est fini, on pourra toujours écrire

$$\frac{m}{m'} = \frac{an + b}{cn + d},$$

$a, b, c, d$  étant des entiers finis et  $n$  un entier très grand. De plus, nous nous plaçons dans le cas des *inégalités à longue période*. C'est le cas pour lequel, avons-nous dit, ce genre de recherches offre particulièrement un grand intérêt. Nous aurons donc, si nous désignons par  $v$  et  $v'$  les moyens mouvements des planètes, la relation approximative

$$av + cv' = 0.$$

Il faudra, par conséquent, que les entiers  $a$  et  $c$  n'aient pas le même signe. Nous supposons, par exemple,  $c > 0$  et  $a < 0$ .

Ces hypothèses faites, reprenons l'exponentielle qui figure dans (7) et écrivons-la comme il suit :

$$e^{\sqrt{-1}(mt+m'n)} = e^{\sqrt{-1}(at+c'n)n} \times e^{\sqrt{-1}(bt+d'n)}.$$

Posons, avec M. Poincaré,

$$e^{\sqrt{-1}t} = t^c, \quad e^{\sqrt{-1}t'} = t^{-a} z^{\frac{1}{c}},$$

l'expression (7) de  $F_1^0$  deviendra

$$(7') \quad F_1^0 = \sum C_{an+b, cn+d} z^n z^{\frac{d}{c}} t^{bc-da},$$

et, si nous posons encore

$$(e) \quad F_1^0 t^{ad-bc-t} z^{-\frac{d}{c}} = F(z, t),$$

on aura pour expression de  $C_{an+b, cn+d}$  :

$$(8') \quad C_{an+b, cn+d} = \frac{1}{2\sqrt{-1}\pi} \int_{|z|=1} z^{-n-1} dz \frac{1}{2\sqrt{-1}\pi} \int_{|t|=1} F(z, t) dt,$$

les intégrales étant, cette fois, prises le long des circonférences  $|z| = 1$  et  $|t| = 1$ .

L'intégrale le long du contour  $|t| = 1$  deviendra, une fois effectuée, une fonction de  $z$  seulement. Soit  $\Phi(z)$  cette fonction

$$(f) \quad \Phi(z) = \frac{1}{2\sqrt{-1}\pi} \int_{|t|=1} F(z, t) dt,$$

et, par conséquent,

$$(9) \quad C_{an+b, cn+d} = \frac{1}{2\sqrt{-1}\pi} \int_{|z|=1} z^{-n-1} \Phi(z) dz.$$

Supposons, maintenant, que  $\Phi(z)$  puisse se développer en une double série, sous la forme

$$(1) \quad \Phi(z) = \Sigma a_n z^n + \Sigma a_{-n} z^{-n}.$$

En remplaçant son développement dans (9) et en remarquant que toutes les intégrales telles que

$$\int z^{-n-1} z^\nu dz$$

sont nulles, sauf celle qui correspond à  $\nu = n$ , qui est égale à  $2\sqrt{-1}\pi$ , on trouve

$$(10) \quad C_{an+b, cn+d} = a_n.$$

Le problème se ramène ainsi à la recherche de l'expression approchée de  $a_n$ , c'est-à-dire à la recherche des *singularités* de  $\Phi(z)$ ; l'expression approchée de  $a_n$  dépendant uniquement de la nature des points singuliers de  $\Phi(z)$  sur les contours de convergence.

5. Supposons, en effet, que nous ayons trouvé les points singuliers de  $\Phi(z)$  et soient  $\alpha$  et  $\alpha'$  deux de ces points situés sur la circonférence  $R$  et  $\beta$ ,  $\beta'$  deux autres points situés sur la circonférence  $r$  ( $r < R$ ).

Voici quel est, maintenant, le théorème de M. Darboux (1), généralisé par M. Flamme (2).

Le développement de  $\Phi(z)$  dans le voisinage des points  $\alpha$ ,  $\alpha'$  étant

(1) DARBOUX, *Mémoire sur l'approximation des fonctions de très grands nombres* (*Journal de Mathématiques*, 1878).

(2) FLAMME, *Thèse inaugurale*; Gauthier-Villars, 1887.

connu; appelons  $\Phi_\alpha(z)$ ,  $\Phi_{\alpha'}(z)$  les parties non holomorphes de ce développement, correspondant aux deux points singuliers.

Soient

$$\Phi_\alpha(z) = \sum a'_n z^n, \quad \Phi_{\alpha'}(z) = \sum a''_n z^n,$$

les développements de ces fonctions à l'intérieur du contour R et même sur le contour, sauf respectivement aux points  $\alpha$ ,  $\alpha'$ . Il est clair que la différence

$$\Psi(z) = \Phi(z) - \Phi_\alpha(z) - \Phi_{\alpha'}(z) = \sum (a_n - a'_n - a''_n) z^n + \sum a_{-n} z^{-n}$$

sera holomorphe même aux points  $\alpha$  et  $\alpha'$ . Dans ces conditions M. Darboux démontre que

$$\lim_{n \rightarrow \infty} (a_n - a'_n - a''_n) = \frac{K}{R^n n^{p+1}},$$

$p$  étant l'ordre de la dernière dérivée de  $\Psi(z)$ , qui reste finie aux points  $\alpha$ ,  $\alpha'$  et  $K$  désigne une quantité finie.

On pourra donc prendre, pour  $n$  très grand, la somme  $a'_n + a''_n$ , des coefficients de  $z^n$  dans  $\Phi_\alpha$ ,  $\Phi_{\alpha'}$ , pour valeur approchée de  $a_n$ .

L'erreur commise sera de l'ordre de  $\frac{1}{n^{p+1}}$ .

Par un raisonnement entièrement analogue, on verra que

$$\lim_{n \rightarrow \infty} (a_{-n} - b'_{-n} - b''_{-n}) = \frac{r^n K}{n^{p+1}},$$

en désignant par  $b'_{-n}$ ,  $b''_{-n}$  les coefficients du terme d'ordre  $n$ , dans deux fonctions  $\Phi_\beta(z)$ ,  $\Phi_{\beta'}(z)$  holomorphes à l'extérieur du contour  $r$  et même sur le contour, sauf respectivement aux points  $\beta$ ,  $\beta'$ .

*Remarque I.* — Nous avons supposé qu'il n'y avait que deux points singuliers sur chacune des circonférences R et  $r$ . Il est clair que, s'il y en avait plusieurs, on obtiendrait pour valeur approchée de  $a_n$  et de  $a_{-n}$  des sommes telles que  $\sum a'_n$ ,  $\sum b'_{-n}$  respectivement.

Si, au contraire, les points  $\alpha$  et  $\beta$  étaient les seuls points situés sur les contours de convergence,  $a'_n$  sera la valeur approximative de  $a_n$  et  $b'_{-n}$  la valeur approchée de  $a_{-n}$ .

*Remarque II.* — Il serait intéressant de connaître *a priori* le nombre  $n'$  des points singuliers, situés sur le contour limite de convergence. Il est évident que la méthode précédente ne serait réellement avantageuse que si l'on avait  $n' < n$  (c'est ce qui a effectivement lieu en général). Peut-être pourrait-on y arriver en partant des théorèmes de M. Hadamard (Mémoire déjà cité).

6. Voyons maintenant comment nous allons chercher les points singuliers de  $\Phi(z)$ . Rappelons-nous que nous avons appelé  $\Phi(z)$  l'intégrale

$$\frac{1}{2i\pi} \int_{|t|=1} F(z, t) dt,$$

prise le long de la circonférence  $|t| = 1$ .

$F(z, t)$  sera, en général, une fonction multiforme; on l'étudiera donc sur une surface  $\Sigma$  de Riemann, ayant un nombre de feuillets égal au nombre des *déterminations*, ce nombre pouvant, d'ailleurs, être quelconque. Sur chacun des feuillets, on aura un certain nombre de points singuliers de la détermination correspondante.

Considérons une de ces déterminations et soit  $\sigma$  le feuillet qui lui correspond. Traçons le cercle  $|t| = 1$  sur ce feuillet. Tout le long de ce contour  $F(z, t)$  sera holomorphe. En effet, prendre  $|t| = 1$ , c'est considérer *réelle* l'anomalie  $l$ , qui définit un point réel sur l'orbite. Quel que soit alors  $z$ , c'est-à-dire  $l'$ , la fonction  $F(z, t)$  ne cessera évidemment pas d'être holomorphe. Il n'y a qu'un cas où elle pourrait devenir infinie : c'est celui où l'on aurait à la fois  $|t| = 1$ ,  $|z| = 1$ . Les anomalies moyennes  $l$  et  $l'$  seraient toutes les deux réelles, elles définiraient alors deux points réels dont la distance pourrait être *nulle* et, par suite,  $F$ , ou, ce qui revient au même,  $F(z, t)$  *infinie*. Mais ce cas ne peut pas avoir lieu dans le mouvement des planètes, les orbites ne se coupant pas (sauf, bien entendu, le cas d'une planète et d'une comète).

$F(z, t)$  étant holomorphe pour cette valeur de  $t$ , et quel que soit  $z$ ,  $\Phi(z)$  sera une fonction holomorphe en  $z$ . Mais il est clair que cela ne peut pas avoir lieu, en général, quel que soit  $t$ .

$F(z, t)$  aura, en général, un certain nombre de points singuliers dans le plan de la variable  $t$ .



Allons maintenant à la rencontre de ces points en déformant le contour d'intégration  $|t|=1$ . La valeur de l'intégrale sera, comme on sait, la même et continuera à définir une fonction holomorphe de  $z$ ,  $\Phi(z)$ , tant qu'on n'aura pas rencontré en son chemin un point singulier. Si l'on en rencontre, on pourra les éviter, sauf, cependant, dans un cas.

Supposons, en effet, que nous fassions maintenant varier  $z$ , les points singuliers de tout à l'heure se déplaceront; il pourrait se faire alors que deux quelconques de ces points, se trouvant l'un à l'intérieur, l'autre à l'extérieur du contour d'intégration, vinsent à coïncider pour une certaine valeur de  $z$ . Il ne nous sera plus possible alors d'éviter un pareil point, en déformant le contour, et la fonction  $\Phi(z)$  cessera d'être holomorphe. Or, comme ce point, pour cette valeur particulière de  $z$ , est double pour  $F(z, t)$ , on aura donc tous les points critiques de  $\Phi(z)$  en résolvant le système suivant d'équations :

$$\left\{ \begin{array}{l} \frac{1}{F(z, t)} = 0, \\ \frac{\partial \left[ \frac{1}{F(z, t)} \right]}{\partial t} = 0, \end{array} \right.$$

ou bien le suivant :

$$(1) \quad \left\{ \begin{array}{l} \Delta = 0, \\ \frac{d\Delta}{dt} = 0, \end{array} \right.$$

$\frac{1}{F}$  ne différant de  $\Delta$  (le carré de la distance des planètes) que par une puissance entière en  $\frac{1}{t}$ , qui figure déjà dans  $\Delta$ .

7. Tous les points doubles, obtenus par la résolution du système (1), ne sont évidemment pas singuliers pour  $\Phi(z)$ . Il y en a, en effet, qui ont pu devenir doubles par la rencontre de deux des points singuliers de  $F(z, t)$ , qui se seraient trouvés primitivement d'un même côté du contour. Or, nous venons de voir que de pareils points ne sont pas singuliers pour  $\Phi(z)$ .

Voici, par conséquent, comment il faudra procéder pour reconnaître les points singuliers qui doivent répondre à la question.

Supposons que nous ayons trouvé tous les points satisfaisant au système d'équations (1). Soient  $\zeta, \tau$  les coordonnées d'un de ces points. Faisons varier  $\zeta$  d'une façon quelconque, le long d'une droite, par exemple, dans un sens convenable, afin que nous arrivions sur le contour  $|z| = 1$  (auquel correspond le contour  $|t| = 1$  dans le plan de la variable  $t$ ). Quand  $|\zeta|$  variera, les deux points primitivement confondus se sépareront, et lorsque  $|\zeta|$  aura atteint la valeur 1, les deux points auront pris leur position finale dans le plan de la variable  $t$ . *Suivant que ces deux positions finales se trouveront d'un côté et de l'autre du contour, ou bien toutes les deux du même côté, le point  $(\zeta, \tau)$  sera ou non singulier pour  $\Phi(z)$ .*

De tous les points singuliers ainsi obtenus, celui, parmi ceux qui ont le module plus grand que 1, qui aura le module *minimum*, donnera le rayon  $R$  de la circonférence limite de convergence et, par conséquent, en vertu du théorème de M. Darboux, la valeur approchée de  $a_n$ .

Le rayon  $r$  du cercle intérieur sera donné par le module de l'affixe le plus éloigné de l'origine à l'intérieur du cercle  $|t| = 1$ .

*Remarque.* — S'il y avait plusieurs points singuliers également éloignés de l'origine, ils se trouveront sur une même circonférence de convergence, et le théorème de M. Darboux restera applicable (I, 4, Remarque).

8. Nous appliquerons le raisonnement précédent surtout dans le cas (et nous en verrons un exemple) où nous aurions, par un changement convenable de variables, réduit à deux le nombre de déterminations de la fonction  $F(z, t)$ . Mais il sera légèrement modifié dans le cas général où,  $F(z, t)$  étant multiforme, on fera varier  $t$  sur la surface de Riemann correspondante. Dans ce dernier cas, c'est sur cette surface  $\Sigma$  que nous tracerons le contour  $\Gamma$ . En faisant varier  $z$ , la surface  $\Sigma$  variera, et, lorsque  $z$  aura atteint la valeur de module égal à 1 (en suivant, par exemple, toujours la droite  $D$ ), le contour  $\Gamma$  deviendra le cercle

$$|z| = 1, \quad |t| = 1$$

sur une surface  $\Sigma_0$ , et les positions finales des points primitivement confondus devront se trouver non pas toutes dans la même région, mais

dans les deux régions que séparent sur la surface  $\Sigma_0$  le cercle  $|z| = 1$ ,  $|t| = 1$ .

On aura, par exemple, une sphère pour surface de Riemann si  $F(z, t)$  est uniforme. Les deux régions seront : la petite calotte sphérique, obtenue par le petit cercle polaire  $|z| = 1$ ,  $|t| = 1$ , tracé autour d'un point qui servira à la fois d'origine au plan primitivement considéré, et l'autre calotte. On voit bien ici que, non seulement les positions finales d'un point singulier, pour  $\Phi(z)$ , se trouveront dans les deux régions de la sphère, mais, comme nous avons déjà vu dans le cas du plan, elles auront leur module correspondant respectivement plus petit et plus grand que l'unité. Cela n'arrivera pas ainsi, en général, avec une surface de Riemann quelconque, si les points singuliers n'appartiennent pas au même feuillet. Nous y reviendrons, du reste, plus loin.

## II.

9. Les difficultés que l'on rencontre dans ce genre de recherches, difficultés provenant, d'une part, de la résolution des équations

$$(1) \quad \Delta = \frac{d\Delta}{dt} = 0,$$

dont le degré est très élevé dans le cas général, d'autre part, de la discussion très délicate pour reconnaître quels sont, parmi tous les points singuliers, ceux qui répondent à la question, empêchent d'abord le problème dans toute sa généralité. C'est en examinant ce qui se passe dans les cas les plus simples que l'on pourra surmonter quelques-unes des difficultés qui surgissent dans le cas général.

Nous sommes donc naturellement conduits à considérer le mouvement des trois corps dans le plan. L'inclinaison nulle abaisse de beaucoup le degré des équations (1). On supposera, de plus, que l'orbite d'une des planètes est circulaire et l'excentricité de l'autre petite.

C'est le cas déjà considéré par M. Poincaré que nous allons reprendre et compléter, en y apportant aussi quelques légères modifications. Les notations employées seront, autant que possible, celles de M. Poincaré.

Soient :

$X, Y$  les coordonnées de  $P$  par rapport au grand axe de son orbite et à une perpendiculaire passant par le foyer;  $l, u, e = \sin \varphi, L^2$ , respectivement : l'anomalie moyenne, l'anomalie excentrique, l'excentricité de l'orbite et le demi grand axe ;

$X_1, Y_1, l', u', e' = \sin \varphi', L'^2$  des quantités analogues pour la planète  $P'$ ;  $X', Y'$  les coordonnées de la même planète par rapport au premier système d'axes.

On a

$$(P) \quad \begin{cases} l = u - \sin \varphi \sin u, \\ X = L^2 (\cos u - \sin \varphi), \\ Y = L^2 \cos \varphi \sin u, \end{cases}$$

$$(P') \quad \begin{cases} l' = u' - \sin \varphi' \sin u', \\ X' = L'^2 (\cos u' - \sin \varphi'), \\ Y' = L'^2 \cos \varphi' \sin u'. \end{cases}$$

On en déduit

$$(a) \quad \begin{cases} X + \sqrt{-1} Y = L^2 (\cos u - \sin \varphi + \sqrt{-1} \cos \varphi \sin u), \\ X_1 + \sqrt{-1} Y_1 = L'^2 (\cos u' - \sin \varphi' + \sqrt{-1} \cos \varphi' \sin u'). \end{cases}$$

On regardera, par conséquent, les coordonnées comme les parties réelle et imaginaire dans  $L^2 \xi, L'^2 \eta$ , en posant

$$(b) \quad \begin{cases} \xi = \cos u - \sin \varphi + \sqrt{-1} \cos \varphi \sin u, \\ \eta = \cos u' - \sin \varphi' + \sqrt{-1} \cos \varphi' \sin u'. \end{cases}$$

Et comme il nous faudra avoir pour  $P'$  l'expression non pas de  $X_1$  et  $Y_1$ , mais de  $X', Y'$ , on n'aura qu'à faire une transformation connue, en introduisant l'angle  $\varpi' - \varpi$ , différence des longitudes des deux périhélie.

On arrivera facilement à

$$(c) \quad X' + iY' = L'^2 \eta e^{\sqrt{-1}(\varpi' - \varpi)} = L'^2 \eta \beta.$$

Formons maintenant les équations (1) [I, 5].

On a

$$\begin{aligned}\Delta &= (X - X')^2 + (Y - Y')^2 \\ &= X^2 + Y^2 + X'^2 + Y'^2 - 2(XX' + YY'),\end{aligned}$$

ou bien

$$\begin{aligned}\Delta &= (X + iY)(X - iY) + (X' + iY')(X' - iY') \\ &\quad - [(X + iY)(X' - iY') + (X - iY)(X' + iY')].\end{aligned}$$

Appelons  $\xi_0, \eta_0, \beta_0$  les conjuguées de  $\xi, \eta, \beta$ , à savoir :

$$(d) \quad \begin{cases} \xi_0 = \cos u - \sin \varphi - \sqrt{-1} \cos \varphi \sin u, \\ \eta_0 = \cos u' - \sin \varphi' - \sqrt{-1} \cos \varphi' \sin u', \\ \beta_0 = L'^2 L^{-2} e^{-\sqrt{-1}(\varpi' - \varpi)}, \end{cases}$$

$\beta$  désignant l'expression  $L'^2 L^{-2} e^{\sqrt{-1}(\varpi' - \varpi)}$ .

D'où

$$(e) \quad \begin{cases} X - iY = L^2 \xi_0, \\ X' - iY' = L'^2 \eta_0 e^{-\sqrt{-1}(\varpi' - \varpi)} = L^2 \eta_0 \beta_0. \end{cases}$$

Par conséquent,

$$\Delta = L^4 (\xi \xi_0 + \beta \beta_0 \eta \eta_0 - \zeta \eta_0 \beta_0 - \xi_0 \eta \beta),$$

et finalement

$$(2) \quad \Delta = L^4 (\xi - \beta \eta)(\xi_0 - \beta_0 \eta_0).$$

Les points singuliers de  $F(z, t)$  seront d'abord les racines de l'équation

$$\Delta = 0,$$

ensuite les points communs aux équations

$$\Delta = \frac{d\Delta}{dt} = 0,$$

et enfin les points pour lesquels  $\xi, \eta, \xi_0, \eta_0$  cesseront d'être des fonctions uniformes en  $z$  et  $t$ . Ces derniers points étant précisément ceux pour lesquels  $u$  et  $u'$  cessent d'être uniformes en  $l$  et  $l'$  seront donnés par les équations

$$(3) \quad \begin{cases} \frac{dt}{du} = 1 - \sin \varphi \cos u = 0, \\ \frac{dt'}{du'} = 1 - \sin \varphi' \cos u' = 0. \end{cases}$$

Quant aux autres points singuliers, on les obtiendra en remplaçant le système d'équations (1) par le suivant, qui lui est équivalent :

$$(4) \quad \begin{cases} E = \cos u - \sin \varphi + i \cos \varphi \sin u - \beta (\cos u' - \sin \varphi' + i \cos \varphi' \sin u') = 0, \\ E_0 = \cos u - \sin \varphi - i \cos \varphi \sin u - \beta_0 (\cos u' - \sin \varphi' - i \cos \varphi' \sin u') = 0, \\ \frac{dE}{dt} = \frac{i}{t} \left[ \frac{c(-\sin u + i \cos \varphi \cos u)}{1 - \sin \varphi \cos u} + \beta \frac{\alpha(-\sin u' + i \cos \varphi' \cos u')}{1 - \sin \varphi' \cos u'} \right] = 0, \\ \frac{dE_0}{dt} = \frac{i}{t} \left[ \frac{c(\sin u + i \cos \varphi \cos u)}{1 - \sin \varphi \cos u} + \beta_0 \frac{\alpha(\sin u' + i \cos \varphi' \cos u')}{1 - \sin \varphi' \cos u'} \right] = 0, \end{cases}$$

$E, E_0$  désignant les facteurs qui entrent dans  $\Delta$ .

En combinant deux à deux les équations (3) et les deux premières de (4), nous aurons une première série de points singuliers de  $\Phi(z)$ , que nous appellerons, avec M. Poincaré, de *première espèce*. La combinaison des équations

$$E = 0, \quad \frac{dE}{dt} = 0$$

et aussi celle de

$$E_0 = 0, \quad \frac{dE_0}{dt} = 0$$

donneront les points singuliers de *deuxième espèce*.

*Remarque.* — Les équations (3) et (4) montrent que les points de deuxième espèce seuls dépendent des entiers  $\alpha$  et  $c$ .

**10.** Pour résoudre les équations précédentes, nous allons les rendre algébriques; il suffit, pour cela, de remplacer les  $\frac{\cos}{\sin} u$  ou  $u'$  par les

exponentielles. En posant alors

$$(f) \quad \left\{ \begin{array}{l} e^{iu} = x, \quad e^{iu} = y, \\ \text{et, par suite,} \\ \cos u = \frac{x^2 + 1}{2x}, \quad \cos u' = \frac{y^2 + 1}{2y}, \\ \sin u = \frac{x^2 - 1}{2ix}, \quad \sin u' = \frac{y^2 - 1}{2iy}, \end{array} \right.$$

les équations (3) et (4) deviendront

$$(5) \quad \left\{ \begin{array}{l} 2x - \sin \varphi (x^2 + 1) = 0, \\ 2y - \sin \varphi' (y^2 + 1) = 0, \\ \gamma [(x^2 + 1) - 2x \sin \varphi + \cos \varphi (x^2 - 1)] \\ \quad - \beta x [(y^2 + 1) - 2y \sin \varphi' + \cos \varphi' (y^2 - 1)] = 0, \\ \gamma [(x^2 + 1) - 2x \sin \varphi - \cos \varphi (x^2 - 1)] \\ \quad - \beta_0 x [(y^2 + 1) - 2y \sin \varphi' - \cos \varphi' (y^2 - 1)] = 0, \\ \frac{c [\cos \varphi (x^2 + 1) + (x^2 - 1)]}{2x - \sin \varphi (x^2 + 1)} + \beta \frac{a [\cos \varphi' (y^2 + 1) + (y^2 - 1)]}{2y - \sin \varphi' (y^2 + 1)} = 0, \\ \frac{c [-\cos \varphi (x^2 + 1) + (x^2 - 1)]}{2x - \sin \varphi (x^2 + 1)} + \beta_0 \frac{a [-\cos \varphi' (y^2 + 1) + (y^2 - 1)]}{2y - \sin \varphi' (y^2 + 1)} = 0. \end{array} \right.$$

*Remarque.* — Si l'on change  $x$  en  $\frac{1}{x}$ ,  $y$  en  $\frac{1}{y}$  la première et la deuxième des équations (5) ne changent pas; la troisième se permute avec la quatrième et la cinquième avec la sixième. Il en résulte que, si  $x, y$  est un point singulier, son réciproque  $\frac{1}{x}, \frac{1}{y}$  le sera aussi, et les rayons des cercles limites de convergence seront réciproques.

Nous aurons donc autant de points singuliers de module plus petit que 1, qu'il y en aura, ayant le module plus grand que 1.

Commençons maintenant par le cas où l'une des orbites est circulaire. Soit  $e' = \sin \varphi' = 0$  et, en supposant petite l'excentricité de l'autre, posons

$$\text{tang} \frac{\varphi}{2} = \tau.$$

Pour simplifier, nous pourrions supposer, de plus,  $\varpi' - \varpi = 0$ . En effet, l'orbite de P' étant maintenant circulaire, on prendra pour son grand axe le diamètre de même direction avec le grand axe de l'autre orbite.  $\varpi' - \varpi$  étant nul,  $\beta$  sera égal à  $\beta_0 = L'^2 L^{-2} = \alpha$ , en désignant par  $\alpha$  le rapport des grands axes,  $\alpha > 1$  dans notre hypothèse.

Les équations (5) deviendront alors

$$(6) \quad x(1 + \tau^2) - \tau(1 + x^2) = (x - \tau)(1 - x\tau) = 0,$$

$$(7) \quad y = \frac{(x - \tau)^2}{\alpha(1 + \tau^2)x},$$

$$(8) \quad y = \frac{\alpha(1 + \tau^2)x}{(1 - x\tau)^2},$$

$$(9) \quad \frac{c(x + \tau)}{1 - x\tau} + \alpha\alpha y = 0,$$

$$(10) \quad \frac{c(1 + x\tau)}{x - \tau} + \frac{\alpha\alpha}{y} = 0.$$

Résolvons ces équations pour avoir les coordonnées de tous les points singuliers. D'abord :

*Points singuliers de première espèce.* — Ces points nous seront donnés (II, 9) par la combinaison deux à deux des équations (6), (7) et (8). On négligera les carrés de  $\tau$ . On aura

$$\begin{array}{l} (6) \left\{ \begin{array}{l} (x - \tau)(1 - x\tau) = 0, \\ y = \frac{(x - \tau)^2}{\alpha(1 + \tau^2)x}, \end{array} \right. \quad (\alpha) \left\{ \begin{array}{l} x = \tau, \\ y = 0, \end{array} \right. \quad (\beta') \left\{ \begin{array}{l} x = \frac{1}{\tau}, \\ y = \frac{1}{\alpha\tau}, \end{array} \right. \\ (6) \left\{ \begin{array}{l} (x - \tau)(1 - x\tau) = 0, \\ y = \frac{\alpha(1 + \tau^2)x}{(1 - x\tau)^2}, \end{array} \right. \quad (\beta) \left\{ \begin{array}{l} x = \tau, \\ y = \alpha\tau, \end{array} \right. \quad (\alpha') \left\{ \begin{array}{l} x = \frac{1}{\tau}, \\ y = \infty, \end{array} \right. \\ (7) \left\{ \begin{array}{l} y = \frac{(x - \tau)^2}{\alpha(1 + \tau^2)x}, \\ y = \frac{\alpha(1 + \tau^2)x}{(1 - x\tau)^2}. \end{array} \right. \end{array}$$



On en déduit les équations suivantes :

$$(11) \quad (x - \tau)(1 - x\tau) = \pm \alpha x,$$

dont les racines approchées sont :  $x = \frac{1-x}{\tau}$ ,  $x = \frac{1+x}{\tau}$ , et comme ces équations ne changent pas, quand on change  $x$  en  $\frac{1}{x}$ , on aura aussi les racines inverses des précédentes :  $x = \frac{\tau}{1-x}$ ,  $x = \frac{\tau}{1+x}$ , qui donneront les points singuliers réciproques des premiers.

Si l'on substitue ces quatre valeurs de  $x$  dans l'une ou l'autre des équations (7) et (8), nous obtenons les points singuliers suivants :

$$(7) \quad \begin{cases} x = \frac{\tau}{1-x}, \\ y = \frac{x\tau}{1-x}, \end{cases} \quad (\gamma) \quad \begin{cases} x = \frac{1-x}{\tau}, \\ y = \frac{1-x}{x\tau}. \end{cases}$$

$$(8) \quad \begin{cases} x = \frac{\tau}{1+x}, \\ y = \frac{x\tau}{1+x}, \end{cases} \quad (\delta) \quad \begin{cases} x = \frac{1+x}{\tau}, \\ y = \frac{1+x}{x\tau}. \end{cases}$$

*Points singuliers de deuxième espèce.* — On les obtient par la combinaison des équations (7) et (9), (8) et (10).

Des deux premières, on déduit l'équation

$$(12) \quad \frac{c(x + \tau)}{1 - x\tau} + \frac{a(x - \tau)^2}{(1 + \tau^2)x} = 0;$$

des deux dernières, on tire

$$(13) \quad \frac{c(1 + x\tau)}{x - \tau} + \frac{a(1 - x\tau)^2}{(1 + \tau^2)x} = 0.$$

Considérons l'équation (12) et cherchons à y satisfaire par des valeurs de  $x$  de la forme  $x = \lambda\tau$ . L'équation (12) se réduira à la suivante :

$$(14) \quad a\tau^2\lambda^3 - [(c + a) + (c + 2a)\tau^2]\lambda^2 - [(c - 2a) + (c - a)\tau^2]\lambda - a = 0;$$

les valeurs petites de  $x$  et par conséquent finies de  $\lambda$  seront données par l'équation

$$(15) \quad (c + a)\lambda^2 + (c - 2a)\lambda + a = 0,$$

dont les racines sont

$$\lambda = \frac{-(c - 2a) \pm \sqrt{c(c - 8a)}}{2(c + a)}.$$

On aura, en outre, une racine approchée très grande

$$\lambda = \frac{c + a}{a\tau^2},$$

et, par conséquent, les valeurs de  $x$  qui satisferont à l'équation (12) seront

$$x = \tau \frac{-(c - 2a) \pm \sqrt{c(c - 8a)}}{2(c + a)} \quad \text{et} \quad x = \frac{c + a}{a\tau}.$$

Il est inutile de résoudre l'équation (13) réciproque de (12). Il suffira de considérer la réciproque de (15), à savoir :

$$(16) \quad a\lambda^2 + (c - 2a)\lambda + (c + a) = 0,$$

dont les racines et, par suite, les valeurs de  $x$ , satisfaisant à l'équation (13), seront

$$x = \frac{-(c - 2a) \pm \sqrt{c(c - 8a)}}{2a\tau} \quad \text{et} \quad x = \frac{a\tau}{c + a}.$$

En substituant dans les valeurs correspondantes de  $y$ , nous obtiendrons, finalement, les points singuliers suivants :

$$(e) \quad \left\{ \begin{array}{l} x = \frac{a\tau}{c + a}, \\ y = a \frac{a\tau}{c + a}, \end{array} \right.$$

$$(e') \quad \left\{ \begin{array}{l} x = \frac{c + a}{a\tau}, \\ y = \frac{c + a}{aa\tau}, \end{array} \right.$$

$$\begin{aligned}
 (\mu) \quad & \left\{ \begin{aligned} x &= -\tau \frac{c-2a+\sqrt{c(c-8a)}}{2(c+a)}, \\ y &= -\tau \frac{c}{2a} \frac{c+4a-\sqrt{c(c-8a)}}{2(c+a)}, \end{aligned} \right. \\
 (\mu') \quad & \left\{ \begin{aligned} x &= \frac{-(c-2a)+\sqrt{c(c-8a)}}{2a\tau}, \\ y &= -\alpha \frac{c+4a+\sqrt{c(c-8a)}}{8c\tau}, \end{aligned} \right. \\
 (\nu) \quad & \left\{ \begin{aligned} x &= \tau \frac{-(c-2a)+\sqrt{c(c-8a)}}{2(c+a)}, \\ y &= -\tau \frac{c}{2a} \frac{c+4a+\sqrt{c(c-8a)}}{2(c+a)}, \end{aligned} \right. \\
 (\nu') \quad & \left\{ \begin{aligned} x &= -\frac{(c-2a)+\sqrt{c(c-8a)}}{2a\tau}, \\ y &= -\alpha \frac{c+4a-\sqrt{c(c-8a)}}{8c\tau}, \end{aligned} \right.
 \end{aligned}$$

Nous avons ainsi le Tableau suivant de tous les points singuliers trouvés :

TABLEAU A.

$$\begin{aligned}
 (\alpha) \quad & \left\{ \begin{aligned} x &= \tau, \\ y &= 0, \end{aligned} \right. & (\alpha') \quad & \left\{ \begin{aligned} x &= \frac{1}{\tau}, \\ y &= \infty, \end{aligned} \right. \\
 (\beta) \quad & \left\{ \begin{aligned} x &= \tau, \\ y &= \alpha\tau. \end{aligned} \right. & (\beta') \quad & \left\{ \begin{aligned} x &= \frac{1}{\tau}, \\ y &= \frac{1}{\alpha\tau}, \end{aligned} \right. \\
 (\gamma) \quad & \left\{ \begin{aligned} x &= \frac{\tau}{1-\alpha}, \\ y &= \frac{\alpha\tau}{1-\alpha}, \end{aligned} \right. & (\gamma') \quad & \left\{ \begin{aligned} x &= \frac{1-\alpha}{\tau}, \\ y &= \frac{1-\alpha}{\alpha\tau}, \end{aligned} \right. \\
 (\delta) \quad & \left\{ \begin{aligned} x &= \frac{\tau}{1+\alpha}, \\ y &= \frac{\alpha\tau}{1+\alpha}, \end{aligned} \right. & (\delta') \quad & \left\{ \begin{aligned} x &= \frac{1+\alpha}{\tau}, \\ y &= \frac{1+\alpha}{\alpha\tau}, \end{aligned} \right.
 \end{aligned}$$

TABLEAU A (suite).

$$\begin{array}{ll}
 (\varepsilon) \left\{ \begin{array}{l} x = \frac{a\tau}{c+a}, \\ y = x \frac{a\tau}{c+a}, \end{array} \right. & (\varepsilon') \left\{ \begin{array}{l} x = \frac{c+a}{a\tau}, \\ y = \frac{c+a}{aa\tau}, \end{array} \right. \\
 (\mu) \left\{ \begin{array}{l} x = -\tau \frac{(c-2a) + \sqrt{c(c-8a)}}{2(c+a)}, \\ y = \frac{(x-\tau)^2}{a(1+\tau^2)x}, \end{array} \right. & (\mu') \left\{ \begin{array}{l} x = \frac{-(c-2a) + \sqrt{c(c-8a)}}{2a\tau}, \\ y = \frac{a(1+\tau^2)x}{(1-x\tau)^2}, \end{array} \right. \\
 (\nu) \left\{ \begin{array}{l} x = \tau \frac{-(c-2a) + \sqrt{c(c-8a)}}{2(c+a)}, \\ y = \frac{(x-\tau)^2}{x(1+\tau^2)x}, \end{array} \right. & (\nu') \left\{ \begin{array}{l} x = -\frac{(c-2a) + \sqrt{c(c-8a)}}{2a\tau}, \\ y = \frac{a(1+\tau^2)x}{(1-x\tau)^2}. \end{array} \right.
 \end{array}$$

Pour simplifier l'écriture, et en vue de la discussion qui va suivre, on a gardé l'y des derniers points, exprimé en fonction de x.

*Remarque.* — Tous les points sont réels avec les hypothèses faites (voir I, 4 et II, 10).

On a désigné par  $\alpha, \beta, \gamma, \delta, \varepsilon, \mu$  et  $\nu$  les points singuliers de module  $< 1$ ; par les mêmes lettres accentuées, les points respectivement réciproques des précédents.

11. Il s'agit, maintenant, de faire la discussion du § I, 7. Reprenons la fonction  $F(z, t)$ . Cette fonction, avons-nous dit, n'est pas uniforme; elle peut même avoir un nombre infini de déterminations. En effet, considérons son expression :

$$F(z, t) = \frac{zad-bc-1 z^{-\frac{d}{c}}}{\sqrt{\Delta}}$$

et examinons comment elle va se comporter, quand on exprimera  $\Delta$  en fonction de  $z$  et de  $t$ .

Regardée comme fonction de  $x$  et  $y$ ,  $\Delta$  est uniforme. Cela est évident d'après son expression (2) (II, 9). Mais il n'en sera plus ainsi, si on l'exprime en fonction de  $z$  et  $t$ .

On a, en effet, pour  $t$  et  $z$  exprimées en  $x$  et  $y$ , les expressions suivantes :

$$(g) \quad \begin{cases} t = x^{\frac{1}{c}} e^{\frac{\tau}{c(1+\tau^2)}(\frac{1}{x}-x)}, \\ z = x^a e^{\frac{a\tau}{1+\tau^2}(\frac{1}{x}-x)} y^c e^{\frac{c\tau}{1+\tau^2}(\frac{1}{y}-y)}, \end{cases}$$

qui montrent bien qu'à chaque système de valeurs de  $t$  et  $z$  correspond une infinité de valeurs pour  $x$  et  $y$ .

Il en résultera une infinité de déterminations pour  $\Delta$  et par conséquent une double infinité pour  $F(z, t)$ .

Mais voyons si, dans le cas particulier que nous traitons, il y a moyen de réduire à un plus petit nombre les déterminations qui se présentent dans le cas général.

Remarquons que, dans ce dernier cas, les relations (g) se réduisent aux suivantes :

$$(h) \quad \begin{cases} t = x^{\frac{1}{c}} e^{\frac{\tau}{c}(\frac{1}{x}-x)}, \\ z = y^c x^a e^{a\tau(\frac{1}{x}-x)}. \end{cases}$$

La première des équations (h) montre encore que  $x$  est fonction multiforme de  $t$ . Nous n'introduirons donc pas la variable  $t$  dans  $\Delta$ , et nous garderons  $x$  ou mieux  $x^{\frac{1}{c}}$ , dont elle est fonction uniforme. Mais nous pourrions introduire à la place de  $y$  l'autre variable  $z$  ou bien  $z^{\frac{1}{c}}$  dont elle est fonction uniforme. La deuxième équation (h) montre bien que

$$(j) \quad y = z^{\frac{1}{c}} x^{-\frac{a}{c}} e^{-\frac{a\tau}{c}(\frac{1}{x}-x)}$$

est uniforme en  $z^{\frac{1}{c}}$  et  $x^{\frac{1}{c}}$ . Nous aurons ainsi exprimé  $\Delta$  en fonction uniforme de  $x^{\frac{1}{c}}$  et  $z^{\frac{1}{c}}$ . D'autre part, le numérateur de  $F(z, t)$  est évidemment fonction uniforme par rapport aux mêmes variables.

Nous avons donc ramené la fonction  $F(z, t)$  ayant une infinité de déterminations à une fonction  $F_1(z^{\frac{1}{c}}, x^{\frac{1}{c}})$  n'ayant plus que deux déterminations, celles du radical.

La surface de Riemann à une infinité de feuillets se ramène à une autre, n'ayant plus que deux feuillets et définie au moyen de la relation (j).

Nous pourrions même nous dispenser de la considération de cette surface, car si l'on regarde un moment  $z^{\frac{1}{c}}$  comme constante, comme à chaque valeur de  $x^{\frac{1}{c}}$  ne correspondent plus que deux valeurs égales et de sens contraires pour  $F_1\left(z^{\frac{1}{c}}, x^{\frac{1}{c}}\right)$ , nous n'aurons qu'à tracer les contours d'intégration dans le plan de la variable  $x^{\frac{1}{c}}$ . Ce contour était le cercle  $|t| = 1$  dans le plan de la variable  $t$ ; il sera par conséquent le cercle  $|x^{\frac{1}{c}}| = 1$  et cela quand la variable  $z^{\frac{1}{c}}$  aura atteint une valeur de module égal à 1.

Pour des valeurs de  $z$  de module autre que 1, les contours d'intégration par rapport à  $x^{\frac{1}{c}}$  s'obtiendront, comme nous l'avons déjà dit, en déformant la circonférence  $|x^{\frac{1}{c}}| = 1$ , sans passer par un point singulier.

12. Cela étant, voyons quels sont maintenant, parmi les points singuliers du Tableau A, ceux qui répondent à la question (I, 7).

D'abord, le module du point  $\alpha$  est évidemment nul.

Il ne donnera rien et nous n'aurons pas à nous en occuper. Il en sera de même de  $\alpha'$ .

Quant au point  $\beta$ , il est facile de voir, *a priori*, qu'il ne sera pas singulier pour  $\Phi(z)$ . On a, en effet, l'expression suivante de  $\Phi(z)$ , par rapport aux variables  $x^{\frac{1}{c}}, z^{\frac{1}{c}}$ ,

$$\Phi(z) = \frac{1}{c(1+\tau^2)} \frac{1}{2i\pi} \int_{|x^{\frac{1}{c}}|=1} F\left(z^{\frac{1}{c}} x^{\frac{1}{c}}\right) x^{\frac{1}{c}} e^{\frac{\tau}{c(1+\tau^2)}\left(\frac{1}{x}-x\right)} \frac{(x-\tau)(1-x\tau)}{x^2} dx.$$

qui montre bien que  $x = \tau$ ,  $x = \frac{1}{\tau}$  et par conséquent les points  $\beta$ ;  $\beta'$  ne sont pas critiques pour cette fonction.

Il ne nous reste plus que cinq points singuliers à discuter. Des cinq

points, il y en a deux, à savoir :  $\nu$  et  $\delta$  (et leur réciproque), dont les  $x$  sont positifs et par suite leur  $z$  est réel et positif. De plus, l' $x$  de  $\nu$  est inférieur à celui de  $\delta$ ; ces deux points se trouveront, par conséquent, dans le premier quadrant et l'affixe de  $\nu$  sera plus rapproché de l'origine que celui de  $\delta$ .

*Commençons par le point  $\nu$ .* Je dis que le module de  $z$  est maximum en ce point. On a, en effet, pour  $z$ , l'expression

$$z = y^e x^a e^{\frac{a\tau}{1+\tau^2}} \left(\frac{1}{x} - \tau\right),$$

ou bien, si l'on y substitue la valeur de  $y$  correspondante au point  $\nu$ , la suivante :

$$z = \frac{(x - \tau)^2}{\alpha(1 + \tau^2)x} x^a e^{\frac{a\tau}{1+\tau^2}} \left(\frac{1}{x} - \tau\right);$$

en formant l'équation  $\frac{dz}{dx} = 0$ , on verra qu'on retombe sur l'équation (14) (II, n° 10), dont les racines sont précisément les  $x$  des points  $\nu$ ,  $\mu$  et  $\epsilon'$ . Donc non seulement le  $|z|$  de  $\nu$ , mais celui de  $\mu$  et de  $\epsilon'$  aussi, sera un maximum ou bien un minimum. Il est clair qu'il en sera de même de  $|z|$  aux points  $\nu'$ ,  $\mu'$  et  $\epsilon$ . Cela était d'ailleurs évident, car tous ces points de deuxième espèce sont des points de contact entre la famille de courbes

$$(k) \quad z = y^e x^a e^{\frac{a\tau}{1+\tau^2}} \left(\frac{1}{x} - \tau\right) = \text{const.}$$

et les courbes  $y = \frac{(x - \tau)^2}{\alpha(1 + \tau^2)x}$  et  $y = \frac{\alpha(1 + \tau)x}{(1 - x\tau)^2}$  donnant leur ordonnée.

Nous venons de voir que  $|z|$  est maximum ou minimum. Pour voir qu'il est maximum et non minimum, il suffira de faire varier  $x$  d'une façon continue à partir d'une valeur inférieure à celle du point  $\nu$ , à partir de la valeur zéro, par exemple. Pour  $x = 0$ , on a évidemment  $|z| = 0$ ; en faisant croître  $x$ ,  $|z|$  croîtra aussi et comme (d'après ce qu'il a été dit plus haut) on n'aura plus à craindre la rencontre d'un autre point singulier, on sera certain d'arriver en  $\nu$  avec une valeur maxima de  $|z|$ .

Ces préliminaires faits, faisons maintenant varier  $z$  le long de la droite  $D(I, n^{\circ} 7)$ . Cette droite sera ici la partie positive de l'axe des  $x$ ,  $x$  et  $z$  étant réels et positifs.

Lorsque  $z^{\frac{1}{c}}$  variera en partant de la valeur correspondante au point  $\nu$ , les deux points singuliers de  $F\left(\frac{1}{z^c}, x^{\frac{1}{c}}\right)$ , confondus en ce point, se sépareront. Comme  $\left|z^{\frac{1}{c}}\right|$  varie en croissant à partir de  $\left|z^{\frac{1}{c}}\right| < 1$  jusqu'à  $\left|z^{\frac{1}{c}}\right| = 1$ , les  $z$  des deux points, primitivement confondus en  $\nu$ , croissent, et comme  $|z|$  est maximum en  $\nu$ , il en résulte qu'ils ne pourront plus, en se séparant, rester réels, mais ils deviendront imaginaires et conjugués; ils auront donc le même module, et par conséquent les deux affixes correspondants se trouveront d'un même côté du contour  $\left|x^{\frac{1}{c}}\right| = 1$ , quand  $\left|z^{\frac{1}{c}}\right|$  aura atteint la valeur 1.

Le point  $\nu$  ne convient par conséquent pas à la question. Le module commun des deux positions finales reste, comme M. Poincaré l'a montré, inférieur à l'unité.

Le point  $\nu$  n'étant pas admissible, il en sera de même de  $\nu'$ . Cela est évident.

*Passons au point  $\delta$ .* — Ce point est commun aux courbes (7) et (8). Par conséquent, en faisant varier  $\left|z^{\frac{1}{c}}\right|$  positivement à partir de  $\left|z^{\frac{1}{c}}\right|_0 < 1$  jusqu'à  $\left|z^{\frac{1}{c}}\right| = 1$ , les points confondus en  $\delta$  se sépareront et suivront : l'un la courbe (7) en se rapprochant de  $\nu$  (c'est bien le sens croissant car  $\nu$  est un maximum pour  $\left|z^{\frac{1}{c}}\right|$ ), l'autre la courbe (8) toujours dans le sens indiqué par la variation de  $\left|z^{\frac{1}{c}}\right|$  ou bien de  $x$ .

Il arrivera alors que le premier de ces deux points finira par se confondre avec le point  $\nu$ , et ses positions finales, au nombre de deux, seront, d'après ce que nous venons de voir, à l'intérieur du cercle  $\left|x^{\frac{1}{c}}\right| = 1$ .

L'autre point aura encore sa position finale à l'intérieur du cercle  $\left|x^{\frac{1}{c}}\right| = 1$ , quand  $\left|z^{\frac{1}{c}}\right|$  aura atteint la valeur 1. En effet, si on la suppo-



sait non pas à l'intérieur, mais sur le contour même, c'est-à-dire si l'on prenait la position finale suivante

$$\begin{cases} |x| = 1, \\ y = \frac{\alpha(1 + \tau^2)}{1 - \tau^2} = \alpha > 1, \end{cases}$$

on trouverait pour  $|z^{\frac{1}{c}}|$  la valeur

$$|z^{\frac{1}{c}}| = \alpha > 1.$$

Par conséquent, quand  $|z^{\frac{1}{c}}|$  aura atteint la valeur 1, la position finale de ce dernier point se trouvera encore à l'intérieur du cercle  $|z^{\frac{1}{c}}| = 1$ .

Nous avons ainsi trois positions finales des points primitivement confondus en  $\delta$  et toutes trois du même côté du contour d'intégration. Le point  $\delta$  et son réciproque ne répondent pas non plus à la question.

**15.** Il nous reste maintenant à discuter les points  $\gamma$ ,  $\varepsilon$  et  $\mu$ . Ces derniers points ont, toujours en vertu des hypothèses déjà faites,  $x < 0$  et par suite  $y < 0$ . Il en résulte qu'ils se trouveront situés dans le troisième quadrant,  $z^{\frac{1}{c}}$  sera imaginaire et son argument égal à  $(1 + \frac{\alpha}{c})\pi$ , qui sera aussi l'argument de la droite D, le long de laquelle on fera varier  $z^{\frac{1}{c}}$ . Quant aux affixes respectifs de ces trois points, ils seront, par rapport à l'origine ( $x = 0, y = 0$ ), situés dans l'ordre suivant

$$(h) \quad |\varepsilon| < |\gamma| < |\mu|,$$

donné par l'inégalité

$$|x_\varepsilon| < |x_\gamma| < |x_\mu|.$$

Nous commencerons donc par le point le plus rapproché de l'origine, par le point  $\varepsilon$ . Ce point est de deuxième espèce; son module

sera, comme nous l'avons déjà vu, un maximum ou un minimum. Je dis qu'il est *minimum*. En effet, d'après l'inégalité (*h*), il est clair que ce module ne pourra qu'augmenter lorsqu'on cheminera vers le point  $\gamma$ , à partir du point  $\varepsilon$ .

D'autre part il croîtra aussi, si l'on s'approchait de l'origine; car il est facile de s'assurer qu'à l'origine on a  $|z^{\frac{1}{c}}| = \infty$ , quand on marche dans le sens dont il s'agit (1). Il en résulte que  $|z^{\frac{1}{c}}|$  est bien un minimum pour le point  $\varepsilon$ .

Cela étant, si nous faisons maintenant décrire à  $z^{\frac{1}{c}}$  la droite  $D$ , à partir de la valeur  $|z^{\frac{1}{c}}|_{\varepsilon} < 1$  jusqu'à  $|z^{\frac{1}{c}}| = 1$ , les points confondus en  $\varepsilon$  se sépareront et resteront réels, parce que les modules des points infiniment voisins de  $\varepsilon$  sont précisément supérieurs au module de  $\varepsilon$ . Nous aurons alors des couples de valeurs pour  $x$  et  $y$  satisfaisant toujours à l'équation  $y = \frac{\alpha(1+\tau^2)x}{(1-x\tau)^2}$ . Un de ces points qui se trouvait déjà à l'intérieur de  $|z^{\frac{1}{c}}| = 1$ , au moment où il se trouvait confondu en  $\varepsilon$  avec l'autre, continuera *a fortiori* à  $y$  rester, quand il s'approchera de l'origine.

L'autre point cheminant dans le sens contraire finira, à un moment donné, par se confondre avec le point  $\gamma$ , qui se trouve en son chemin en vertu de l'inégalité (*h*), et ses positions finales seront celles de ce dernier. Il est clair que cela arrivera avant que  $|z^{\frac{1}{c}}|$  ait atteint la

(1) On a

$$\frac{1}{z} = y x^{\frac{a}{c}} e^{\frac{a\tau}{1+\tau^2}} \left(\frac{1}{x} - x\right) = \frac{\alpha(1+\tau^2)x}{(1-x\tau)^2} x^{\frac{a}{c}} e^{\frac{a\tau}{1+\tau^2}} \left(\frac{1}{x} - x\right)$$

ou encore

$$z^{\frac{1}{c}} = \alpha \frac{x^{\frac{a+c}{c}}}{(1-x\tau)^2} e^{a\tau \left(\frac{1}{x} - x\right)}.$$

Si l'on y fait  $x = -\eta$  et si l'on remarque que  $\frac{a+c}{c} < 1$  et que, de plus  $e^{a\tau \left(\frac{1}{x} - x\right)}$  reste fini, quand  $\eta$  tend vers zéro, on aura  $|z^{\frac{1}{c}}| = \infty$  pour  $\eta = 0$ .

valeur 1. Continuons donc à faire varier  $\left|z^{\frac{1}{c}}\right|$  dans le même sens. Les points confondus en  $\gamma$  se sépareront en deux autres, satisfaisant respectivement aux équations (7) et (8), et le sens des deux mouvements sera le suivant :

Le point qui, comme celui qui arrivait de  $\varepsilon$ , satisfait à l'équation (8) continuera comme ce dernier à s'éloigner de  $\varepsilon$ , car c'est bien là le sens pour lequel  $\left|z^{\frac{1}{c}}\right|$  croît. Mais je dis que, tout en s'éloignant ainsi de  $\varepsilon$  et, par conséquent, de l'origine, il se trouvera encore à l'intérieur du cercle  $\left|z^{\frac{1}{c}}\right| = 1$ , quand  $\left|z^{\frac{1}{c}}\right|$  sera arrivé à la valeur finale 1. En effet, si nous faisons  $x = -1$  dans

$$\left|z^{\frac{1}{c}}\right| = \left| \frac{\alpha(1+\tau^2)}{(1-x\tau)^2} x^{\frac{\alpha+c}{\alpha}} e^{\frac{\alpha\tau}{1+\tau^2}(\frac{1}{x}-x)} \right|,$$

on trouve

$$\left|z^{\frac{1}{c}}\right| = \alpha \frac{1+\tau^2}{(1+\tau)^2} > 1.$$

Donc, la valeur finale de  $x$  sera inférieure à  $-1$  et le point correspondant sera à l'intérieur du cercle  $\left|x^{\frac{1}{c}}\right| = 1$ .

L'autre point, qui se trouvait primitivement en  $\gamma$ , satisfait à l'équation  $y = \frac{(x-\tau)^2}{\alpha(1+\tau^2)x}$ . Pour que son module augmente, quand  $\left|z^{\frac{1}{c}}\right|$  tend vers l'unité, il faut que  $x = -\eta$  tende vers zéro avec  $\eta$ . Nous aurons donc pour  $x$  une valeur très petite, tendant vers zéro, quand  $\left|z^{\frac{1}{c}}\right|$  tendra vers l'unité; il en résulte que la position finale de ce dernier point sera encore à l'intérieur du cercle  $\left|x^{\frac{1}{c}}\right|$ .

En résumé, nous avons : deux positions finales pour  $\gamma$  et toutes deux du même côté du contour d'intégration; le point  $\gamma$  et son réciproque ne sont pas admissibles; nous avons, en outre, une troisième position finale appartenant à  $\varepsilon$ , qui, avec les deux précédentes, constitue les positions finales des points primitivement confondus en  $\varepsilon$  et toutes à l'intérieur du cercle  $\left|x^{\frac{1}{c}}\right| = 1$ .

Le point  $\varepsilon$  et son réciproque sont aussi inadmissibles.

Il nous reste un dernier point, *le point*  $\mu$ . Remarquons que si l'on faisait continuer  $|z^{\frac{1}{c}}|$ , comme nous l'avons fait pour  $\varepsilon$ , en partant d'une des valeurs  $|z^{\frac{1}{c}}|_{\varepsilon}$  ou bien  $|z^{\frac{1}{c}}|_{\gamma}$ , nous ne tomberions pas sur le point  $\mu$ .

Cela résulte de la discussion, que nous venons de faire, sur le sens du mouvement des points primitivement confondus en  $\varepsilon$  ou bien en  $\gamma$ . Il en résulte que les positions finales, que nous allons trouver pour le point  $\mu$ , n'appartiendront pas, à la fois, à un autre point, comme c'était le cas pour  $\gamma$  et  $\varepsilon$ . Ces positions finales décideront donc de l'admissibilité ou de la non-admissibilité du point  $\mu$  seulement.

Cette remarque préliminaire faite, voyons, maintenant, quelles sont ces positions finales.

Le point  $\mu$  de deuxième espèce est encore un minimum pour son module. Il est facile de s'en rendre compte. Si nous faisons alors varier  $|z^{\frac{1}{c}}|$  à partir de la valeur  $|z^{\frac{1}{c}}|_{\mu} < 1$  jusqu'à  $|z^{\frac{1}{c}}| = 1$ , les points confondus en ce point se sépareront, en restant réels. Ils continueront donc à vérifier l'équation (7), en s'éloignant d'un côté et de l'autre du point  $\mu$ . L'un des points (celui pour lequel  $|x^{\frac{1}{c}}|$  diminue) ira, évidemment, se confondre avec le point  $\gamma$ ; il aura alors deux positions finales à l'intérieur du cercle  $|x^{\frac{1}{c}}| = 1$ . L'autre point, dont le  $|x|$  augmente, finira par avoir une position finale extérieure au cercle  $|x^{\frac{1}{c}}| = 1$ . En effet, faisons  $x = -1$  dans

$$z^{\frac{1}{c}} = \frac{(x - \tau)^2}{\alpha(1 + \tau^2)} x^{\frac{\alpha}{c}-1} e^{\frac{\alpha\tau}{1+\tau^2}(\frac{1}{x}-x)}.$$

D'où :

$$|z^{\frac{1}{c}}| = \frac{1}{\alpha} < 1.$$

Par conséquent,  $|x^{\frac{1}{c}}|$  aura dépassé la valeur 1, quand  $|z^{\frac{1}{c}}|$  aura à peine atteint cette même valeur. La position finale de ce dernier point se trouvera ainsi à l'extérieur du contour d'intégration, et comme la position finale de l'autre point est à l'intérieur, il en résulte que le point  $\mu$  et son réciproque répondent à la question.

Les points  $\mu$  et  $\mu'$  sont donc les véritables points singuliers de  $\Phi(x)$ .

En désignant par  $|\mu|$  et par  $|\mu'| = \frac{1}{|\mu|}$  les modules respectifs des deux affixes,  $|\mu|$  sera le rayon du cercle intérieur de convergence et  $|\mu'|$  le rayon limite du cercle extérieur. La fonction  $\Phi(z)$  sera holomorphe dans toute la couronne limitée par les deux cercles et se développera en série de Laurent (I).

Les valeurs des rayons  $|\mu|$  et  $|\mu'|$  se déduiront de l'expression, bien connue, de  $z$

$$z = y^c x^a e^{a\tau\left(\frac{1}{x}-x\right)},$$

dans laquelle on aura remplacé  $x$  et  $y$  par les valeurs respectives aux points  $\mu$  et  $\mu'$  (Tableau A).

*Remarque.* — En réalité, le point  $\mu$  n'est pas le seul point singulier de  $\Phi(z)$  à l'intérieur du cercle  $|x^{\frac{1}{c}}| = 1$ . Je dis qu'il y en a encore  $c - 1$  autres et de même module que le précédent.

En effet, la fonction  $F\left(x^{\frac{1}{c}}, z^{\frac{1}{c}}\right)$  est regardée comme fonction, non pas de  $x$ , mais de  $x^{\frac{1}{c}}$  et comme telle elle sera multipliée par une racine  $c^{\text{ième}}$  de l'unité, quand  $x^{\frac{1}{c}}$  sera multiplié par une même racine. Elle admettra donc non seulement le point  $\mu$ , comme singulier, mais tous les points contenus dans le cycle suivant :

$$X' = X e^{\frac{2ki\pi}{c}} \quad [k = 0, 1, 2, \dots, (c - 1)],$$

$X$  désignant la valeur de  $x^{\frac{1}{c}}$ , au point  $\mu$ , dont  $\frac{\pi}{c}$  est l'argument (l'argument de  $x$  étant  $\pi$  en ce point).

Cette relation nous conduit, évidemment, à l'égalité suivante

$$|X'| = \left| X e^{\frac{2ki\pi}{c}} \right| = |X| \quad [k = 0, 1, 2, \dots, (c - 1)],$$

qui montre bien que les modules respectifs des positions finales des points primitivement confondus en un point quelconque du cycle sont respectivement égaux aux modules correspondant aux positions

finales des points primitivement confondus en  $\mu$ . Il en résulte que les  $c - 1$  points du cycle seront, avec le point  $\mu$ , admissibles.

De plus, il est clair que tous ces  $c - 1$  points auront, en vertu de l'égalité précédente, un module commun, le module du point  $\mu$ . Nous aurons, par conséquent,  $c$  points situés sur la circonférence intérieure et il en sera évidemment de même de leurs réciproques.

III.

14. Pour appliquer le théorème de M. Darboux, généralisé par M. Flamme, il nous reste à chercher la forme des fonctions  $\Phi_\mu(z)$  et  $\Phi_{\mu'}(z)$  [I, n° 7].

$\Phi(z)$  est défini par l'expression suivante :

$$(1) \quad \Phi(z) = \frac{1}{2i\pi} \int_{|x^{\frac{1}{c}}|=1} F\left(x^{\frac{1}{c}}, z^{\frac{1}{c}}\right) x^{\frac{1}{c}} e^{\frac{\tau}{c(1+\tau^2)}\left(\frac{1}{x}-x\right)} \frac{(x-\tau)(1-x\tau)}{c(1+\tau^2)x^2} dx,$$

et si l'on y remplace  $F\left(x^{\frac{1}{c}}, z^{\frac{1}{c}}\right)$  par son expression

$$(2) \quad F\left(x^{\frac{1}{c}}, z^{\frac{1}{c}}\right) = \frac{e^{ad-bc} z^{-\frac{d}{c}}}{\sqrt{\Delta}} = \frac{x^{\frac{ad-bc}{c}} e^{\frac{ad-bc}{c} \frac{\tau}{1+\tau^2} \left(\frac{1}{x}-x\right)} z^{-\frac{d}{c}}}{x^{\frac{1}{c}} e^{\frac{\tau}{c(1+\tau^2)}\left(\frac{1}{x}-x\right)} \sqrt{\Delta}},$$

on trouve

$$(3) \quad \Phi(z) = \frac{1}{2i\pi} \int_{|x^{\frac{1}{c}}|=1} \frac{(x-\tau)(1-x\tau)}{cx^2} x^{\frac{ad-bc}{c}} e^{\frac{ad-bc}{c} \frac{\tau}{1+\tau^2} \left(\frac{1}{x}-x\right)} z^{-\frac{d}{c}} \frac{dx}{\sqrt{\Delta}}.$$

Le seul facteur qui cesse d'être holomorphe aux points  $\mu'$  ou  $\mu$  est la fonction  $\frac{1}{\sqrt{\Delta}}$ . Pour avoir sa forme en ce point, dont nous désignerons par  $x_0, z_0$  les coordonnées, il suffira de se rappeler comment le point  $\mu'$  a été obtenu.

Le point  $\mu'$  est de deuxième espèce, et satisfait aux équations

$$\begin{cases} \Delta = 0, \\ \frac{d\Delta}{dx} = 0, & \frac{d\Delta}{dz} \neq 0. \end{cases}$$

Il en résulte que le développement de  $\Delta$  en série de  $x - x_0$ ,  $z - z_0$  commencera par un terme en  $(x - x_0)^2$  indépendant de  $z - z_0$  et par le terme  $z - z_0$ , quand on fera  $x = x_0$  dans ce même développement. Dans ces conditions,  $\Delta$  pourra toujours se mettre sous la forme suivante :

$$(4) \quad \Delta = [(x - \nu)^2 + \omega] \Psi(x, z),$$

où l'on a désigné par  $\nu$  et  $\omega$  respectivement deux séries en  $z - z_0$  de la forme

$$(5) \quad \begin{cases} \nu = x_0 + \sum_{n=1}^{\infty} \nu^{(n)} (z - z_0)^n, \\ \omega = \sum_{n=1}^{\infty} \omega^{(n)} (z - z_0)^n, \end{cases}$$

$\nu$  se réduisant à  $x_0$  pour  $z = z_0$ , et  $\omega$  s'annulant pour la même valeur. Quant à  $\Psi(x, z)$ , c'est une fonction finie même au point  $x = x_0$ ,  $z = z_0$ .

Si nous posons alors

$$(6) \quad \begin{cases} \chi(x, z) = \frac{1}{\sqrt{\Psi(x, z)}}, \\ \varphi(x, z) = \chi(x, z) \frac{(x - \tau)(1 - x\tau)}{x^2} x^{\frac{ad-bc}{c}} e^{\frac{ad-bc}{c} \frac{\tau}{1+\tau^2} (\frac{1}{x} - x)} z^{-\frac{d}{c}}, \end{cases}$$

l'expression (3) de  $\Phi(z)$  deviendra la suivante :

$$(7) \quad \Phi(z) = \frac{1}{2\sqrt{-1}\pi c} \int_{|x^{\frac{1}{c}}|=1} \frac{\varphi(x, z) dx}{\sqrt{(x - \nu)^2 + \omega}},$$

$\varphi(x, z)$  étant holomorphe au point  $x = x_0$ ,  $z = z_0$ .

15. Cela posé, remplaçons le contour  $|x^{\frac{1}{c}}|=1$  par un autre plus grand, obtenu en déformant le premier. Le premier point singulier que nous rencontrerons dans notre chemin sera le point

$$\mu'(x = x_0, z = z_0).$$

Quand  $z$  aura une valeur très voisine de  $z_0$ ,  $x$  aura deux valeurs  $x_1^{\frac{1}{c}}$  et  $x_2^{\frac{1}{c}}$  voisines de  $x_0^{\frac{1}{c}}$  et le nouveau contour d'intégration passera évidemment entre les deux points qui iront se confondre en  $\mu'$ , quand  $z$  prendra la valeur  $z_0$ .

Le contour passera de même, en vertu de la remarque établie plus haut (II, 13), entre les points des  $c - 1$  couples suivants

$$jx_1^{\frac{1}{c}} \text{ et } jx_2^{\frac{1}{c}}, \quad j^2x_1^{\frac{1}{c}} \text{ et } j^2x_2^{\frac{1}{c}}, \quad \dots, \quad j^{c-1}x_1^{\frac{1}{c}} \text{ et } j^{c-1}x_2^{\frac{1}{c}},$$

où l'on a posé  $j^k = e^{\frac{2ki\pi}{c}}$ .

La fonction  $\Phi(z)$  sera alors définie par l'intégrale précédente prise le long de ce nouveau contour  $\Gamma$ .

Nous pouvons même séparer le contour  $\Gamma$  en  $c$  arcs  $\Gamma_0, \Gamma_1, \Gamma_2, \dots, \Gamma_{c-1}$ , passant respectivement entre les points des couples précédents.

Si nous désignons alors, pour abrégier, par  $H(x^{\frac{1}{c}}, z^{\frac{1}{c}})$  la fonction sous le signe  $\int$ , on aura, pour  $\Phi(z)$ , l'expression qui suit :

$$\Phi(z) = \frac{1}{2\sqrt{-1}\pi c} \left[ \int_{\Gamma_0} H(x^{\frac{1}{c}}, z^{\frac{1}{c}}) dx + \int_{\Gamma_1} H(x^{\frac{1}{c}}j, z^{\frac{1}{c}}) j dx \right. \\ \left. + \int_{\Gamma_2} H(x^{\frac{1}{c}}j^2, z^{\frac{1}{c}}) j^2 dx + \dots + \int_{\Gamma_{c-1}} H(x^{\frac{1}{c}}j^{c-1}, z^{\frac{1}{c}}) j^{c-1} dx \right].$$

Or, on a

$$H(x^{\frac{1}{c}}j^k, z^{\frac{1}{c}}) = j^{-k} H(x^{\frac{1}{c}}, z^{\frac{1}{c}});$$

la somme précédente deviendra donc une somme de  $c$  intégrales égales et, par suite,

$$\Phi(z) = \frac{1}{2\sqrt{-1}\pi} \int_{\Gamma_0} \frac{\varphi(x, z) dx}{\sqrt{(x-\nu)^2 + \omega}}.$$

Le contour  $\Gamma_0$  ayant une longueur finie, l'intégrale sera holomorphe le long de cet arc, sauf dans le voisinage du point  $x = x_0, z = z_0$ . Nous pouvons alors séparer, dans cette intégrale, la partie non holomorphe de la partie holomorphe, en décomposant à son tour l'arc  $\Gamma_0$  en trois



autres :  $\alpha\beta$ ,  $\beta\gamma$  et  $\gamma\delta$ . Nous aurons ainsi une somme de trois intégrales dont deux, la première et la troisième, seront holomorphes dans tout le plan et même au point  $(x_0, z_0)$ . En appelant  $\Phi_1(z)$  leur somme, on aura pour  $\Phi(z)$ , l'expression

$$(8) \quad \Phi(z) = \Phi_1(z) + \frac{1}{2\sqrt{-1}\pi} \int_{\beta}^{\gamma} \frac{\varphi(x, z) dx}{\sqrt{(x-\nu)^2 + \omega}},$$

$\beta$  et  $\gamma$  étant supposées assez petites pour que l'intégrale, une fois effectuée, nous donne une fonction qui converge pour ces valeurs de  $x$ ; nous les supposerons cependant finies par rapport à  $z - z_0$  ( $z$  étant très voisin de  $z_0$ ) et indépendantes de la variation de cette dernière.

**16.** Par sa définition (6), la fonction  $\varphi(z, x)$  est évidemment holomorphe au point  $\mu'$ ; elle sera donc développable en une série de la forme

$$(9) \quad \varphi(x, z) = \varphi_0 + \varphi_1(x - \nu) + \varphi_2(x - \nu)^2 + \dots + \varphi_n(x - \nu)^n + \dots,$$

les coefficients  $\varphi_0, \varphi_1, \dots, \varphi_n$  étant des fonctions de  $z$ .

Si nous remplaçons son développement dans l'expression de  $\Phi(z)$ , on obtient

$$(10) \quad \Phi(z) = \Phi_1(z) + \sum_{n=0}^{\infty} \frac{\varphi_n}{2\sqrt{-1}\pi} \int_{\beta}^{\gamma} \frac{(x - \nu)^n dx}{\sqrt{(x - \nu)^2 + \omega}}.$$

Remarquons que, si  $n$  est impair, l'intégrale  $\int_{\beta}^{\gamma} \frac{(x - \nu)^n dx}{\sqrt{(x - \nu)^2 + \omega}}$  se ramène à la suivante :

$$\int_{\beta}^{\gamma} \frac{(x - \nu) dx}{\sqrt{(x - \nu)^2 + \omega}} = [\sqrt{(x - \nu)^2 + \omega}]_{\beta}^{\gamma} = \text{fonct. holomorphe en } z.$$

Nous ne considérerons donc que les termes d'ordre pair, les seuls qui conduisent à une fonction non holomorphe en  $z$  et c'est précisément cette partie dans  $\Phi(z)$ , que nous avons désignée par  $\Phi\mu'(z)$ , que nous cherchons.

En supposant  $n$  pair, on a les relations suivantes :

$$\begin{aligned} J_n &= g_n(z) - \frac{n-1}{n} \omega J_{n-1}, \\ J_{n-2} &= g_{n-2}(z) - \frac{n-3}{n-2} \omega J_{n-3}, \\ J_{n-4} &= g_{n-4}(z) - \frac{n-5}{n-4} \omega J_{n-5}, \\ &\dots\dots\dots, \\ J_4 &= g_4(z) - \frac{3}{4} \omega J_2, \\ J_2 &= g_2(z) - \frac{1}{2} \omega J_0, \end{aligned}$$

en désignant par  $J_k$  l'intégrale dans  $\Sigma$  de  $\Phi(z)$ , qui correspond au terme d'ordre  $k$  dans le développement de  $\varphi(x, z)$ .

Des relations précédentes, on tire

$$\begin{aligned} J_n &= g_n + (-\omega) \frac{n-1}{n} g_{n-2} \\ &\quad + (-\omega^2) \frac{(n-1)(n-3)}{n(n-2)} g_{n-4} + \dots + (-\omega)^{\frac{n}{2}} \frac{(n-1)(n-3)\dots 3 \cdot 1}{n(n-2)\dots 2} J_0, \end{aligned}$$

exprimée en fonction de  $J_0$ .

Or on a

$$J_0 = \frac{1}{2\sqrt{-1}\pi} \int_{\beta}^{\gamma} \frac{dx}{\sqrt{(x-\nu)^2 + \omega}} = \frac{1}{2i\pi} [\log(x-\nu) + \sqrt{(x-\nu)^2 + \omega}]_{\beta}^{\gamma},$$

ou bien

$$2\sqrt{-1}\pi J_0 = \log \frac{\gamma - \nu + \sqrt{(\gamma - \nu)^2 + \omega}}{\beta - \nu + \sqrt{(\beta - \nu)^2 + \omega}}.$$

L'expression précédente de  $J_0$  contient encore une partie finie et la partie non holomorphe. Pour les séparer remarquons que,  $\beta$  étant la limite inférieure d'intégration, le dénominateur s'annule pour  $z = z_0$ . On pourra alors multiplier les deux termes par la conjuguée de

celui-ci et les deux parties seront séparées. On a ainsi

$$\log[\gamma - \nu + \sqrt{(\gamma - \nu)^2 + \omega}] [- (\beta - \nu) + \sqrt{(\beta - \nu)^2 + \omega}] - \log \omega,$$

dont le premier terme reste fini,  $\log \omega$  cessant au contraire d'être holomorphe en  $z$  pour  $z = z_0$ .

On peut écrire encore, comme il suit, le second terme, en vertu de l'expression (5) de  $\omega$ ,

$$\begin{aligned} \log \omega &= \log(z - z_0) [\omega_0 + \omega_1(z - z_0) + \dots] \\ &= \log(z - z_0) + \log[\omega_0 + \omega_1(z - z_0) + \dots], \end{aligned}$$

le second logarithme étant fini pour  $z = z_0$ , car  $\omega_0 \neq 0$  au point  $\mu'$ .

L'expression finale de  $J_0$  sera par conséquent

$$J_0 = g_0(z) - \frac{1}{2i\pi} \log(z - z_0).$$

On en déduira l'expression finale de  $J_n$  et par conséquent celle de  $\Phi(z)$ , qui sera la suivante

$$(11) \quad \Phi(z) = \Psi(z) + G(z) \log(z - z_0),$$

$\Psi(z)$  désignant la somme de toutes les fonctions telles que  $g_k(z)$  finies pour  $z - z_0$  et  $G(z)$  désignant ce qui suit

$$(11) \quad G(z) = \sum_{2\sqrt{-1}\pi} \frac{-1}{n(n-2)\dots 2} \frac{(n-1)(n-3)\dots 3.1}{n(n-2)\dots 2} (-\omega)^{\frac{n}{2}} \varphi_n(z);$$

$\Psi(z)$  et  $G(z)$  seront, par conséquent, holomorphes en  $z$  même au point  $\mu'$ .

Quant à la partie non holomorphe cherchée  $\Phi_{\mu'}(z)$ , son expression sera

$$(12) \quad \Phi_{\mu'}(z) = G(z) \log(z - z_0).$$

C'est le coefficient du terme d'ordre  $n$ , dans ce dernier développement, qui nous donnera, d'après le théorème de M. Darboux, la

valeur approchée du coefficient  $\alpha_n$  dans le développement de  $\Phi(z)$  et, par conséquent, la valeur de  $C_{m,m'}$  dans le développement de la fonction perturbatrice (I, 4).

Formons ce coefficient. On a d'abord

$$G(z) = \frac{-1}{2\sqrt{-1}\pi} \left[ \varphi_0 + \frac{1}{2}(-w)\varphi_2 + \frac{1 \cdot 3}{2 \cdot 4}(-w)^2\varphi_4 + \dots \right],$$

et

$$\varphi_0(z) = \varphi_{0,0} + \varphi_{0,1}(z - z_0) + \varphi_{0,2}(z - z_0)^2 + \dots;$$

il en résulte pour  $G(z)$  une série de la forme

$$G(z) = \frac{-\varphi_{0,0}}{2\sqrt{-1}\pi} + \sum_{\nu=1}^{\nu=\infty} p^{(\nu)} z^\nu.$$

D'autre part,  $\log(z - z_0)$  se développera, en série convergente de  $z$ , à l'intérieur du cercle de rayon  $|\mu'|$ , sous la forme

$$\log(z - z_0) = \sum_{s=0}^{\infty} q^{(s)} z^s,$$

et le coefficient de  $z^n$  dans ce développement est évidemment  $-\frac{1}{n z_0^n}$ .

On aura finalement, pour valeur approchée de  $C_{m,m'}$ , l'expression suivante :

$$(13) \quad C_{m,m'} = \frac{1}{2i\pi} \frac{\varphi_{0,0}}{z_0^n} \frac{1}{n} (1 + \varepsilon),$$

$\varepsilon$  étant très petit pour des valeurs très grandes de  $n$ . Dans les applications, le premier terme de la série  $\frac{1+\varepsilon}{n}$  sera grandement suffisant. En effet, ce qu'on veut savoir, c'est seulement de se rendre compte du degré d'importance de  $C_{m,m'}$ , c'est-à-dire de l'inégalité à longue période correspondante.

17. Il nous faut maintenant calculer  $\varphi_{0,0}$ . C'est la valeur que l'on obtient, en remplaçant  $x$  et  $z$  par les coordonnées  $x_0$  et  $y_0$  de  $\mu'$  dans l'expression (6) de  $\varphi(x, z)$ .

On tire des relations (6) et (4)

$$\varphi_{0,0} = \frac{(x_0 - \tau)(1 - x_0\tau)}{x_0^2} x_0^{\frac{ad-l\varepsilon}{c}} e^{\frac{ad-lc}{c} \frac{\tau}{1+\tau^2} (\frac{1}{x_0} - x_0)} y_0^{-d} x_0^{\frac{ad}{c}} e^{-\frac{ad}{c} \frac{\tau}{1+\tau^2} (\frac{1}{x_0} - x_0)} \left[ \frac{\sqrt{(x-\nu)^2 + w}}{\sqrt{\Delta}} \right]_{0,0},$$

ou bien

$$\varphi_{0,0} = \frac{(x_0 - \tau)(1 - x_0\tau)}{x_0^2} x_0^{-b} y_0^{-d} e^{-\frac{b\tau}{1+\tau^2} (\frac{1}{x_0} - x_0)} \left[ \frac{\sqrt{(x-\nu)^2 + w}}{\sqrt{\Delta}} \right]_{0,0}.$$

Le dernier facteur se présente sous la forme indéterminée  $\frac{0}{0}$  au point  $(x_0, y_0)$ . Or, on a

$$\begin{aligned} \lim \left[ \frac{\sqrt{(x-\nu)^2 + w}}{\sqrt{\Delta}} \right]_{0,0} &= \lim \left[ \frac{\frac{x-\nu}{\sqrt{(x-\nu)^2 + w}}}{\frac{D_x \Delta}{2\sqrt{\Delta}}} \right]_{0,0} \\ &= 2 \lim \left( \frac{x-\nu}{D_x \Delta} \right)_{0,0} \lim \frac{1}{\left[ \frac{\sqrt{(x-\nu)^2 + w}}{\sqrt{\Delta}} \right]_{0,0}}, \end{aligned}$$

On en tire

$$\lim \left[ \frac{\sqrt{(x-\nu)^2 + w}}{\sqrt{\Delta}} \right]_{0,0} = \frac{1}{\sqrt{\frac{1}{2} D_x^2 \Delta_{0,0}}},$$

et l'expression (13) deviendra

$$(14) \quad C_{m,m'} = \frac{1+\varepsilon}{2\sqrt{-1}\pi n} \frac{(x_0 - \tau)(1 - x_0\tau)}{x_0^2 x_0^m y_0^{m'}} e^{m\tau (\frac{1}{x_0} - x_0)} \frac{1}{\sqrt{\frac{1}{2} D_x^2 \Delta_{0,0}}}.$$

Nous avons vu (II, 9) que l'on a pour  $\Delta$

$$\Delta = L^4 EE_0.$$

Le point  $\mu'(x = x_0, y = y_0)$  satisfaisant aux équations

$$E_0 = \frac{dE_0}{dx} = 0,$$

il en résulte

$$D_x^2 \Delta = L^4 (ED_x^2 E_0)$$

et, par conséquent,

$$(15) \quad C_{m,m'} = \frac{1 + \varepsilon}{2\pi\sqrt{-1}n} \frac{(x_0 - \tau)(1 - x_0\tau)}{x_0^2 x_0^m y_0^{m'} e^{m\tau} \left(\frac{1}{x_0} - x_0\right)} \frac{\sqrt{2}}{L^2 \sqrt{(ED_x^2 E_0)_{0,0}}}$$

Calcul de  $(ED_x^2 E_0)_{0,0}$ . — On a

$$\begin{aligned} E_0 &= \cos u - \sin \varphi - i \cos \varphi \sin u - \alpha(\cos u' - i \sin u'), \\ \frac{dE_0}{dx} &= -\sin u \frac{du}{dx} - i \cos \varphi \cos u \frac{du}{dx} - \alpha \left( -\sin u' \frac{du'}{dx} - i \cos u' \frac{du'}{dx} \right) \\ &= - \left[ (\sin u + i \cos \varphi \cos u) \frac{du}{dx} - \alpha(\sin u' + i \cos u') \frac{du'}{dx} \right], \\ \frac{d^2 E_0}{dx^2} &= - \left[ (\cos u - i \cos \varphi \sin u) \frac{du^2}{dx^2} - \alpha(\cos u' - i \sin u') \frac{du'^2}{dx^2} \right. \\ &\quad \left. + (\sin u + i \cos \varphi \cos u) \frac{d^2 u}{dx^2} - \alpha(\sin u' + i \cos u') \frac{d^2 u'}{dx^2} \right]. \end{aligned}$$

En vertu des relations

$$\begin{aligned} \cos u &= \frac{1}{2} \left( x + \frac{1}{x} \right), & \cos u' &= \frac{1}{2} \left( y + \frac{1}{y} \right), \\ i \sin u &= \frac{1}{2} \left( x - \frac{1}{x} \right), & i \sin u' &= \frac{1}{2} \left( y - \frac{1}{y} \right), \end{aligned} \quad y = z^{\frac{1}{c}} x^{-\frac{a}{c}} e^{-\frac{a\tau}{c} \left( \frac{1}{x} - x \right)},$$

on trouve

$$\begin{aligned} \frac{du}{dx} &= \frac{1}{ix}, & \frac{du'}{dy} &= \frac{1}{iy}, & \frac{du'}{dx} &= \frac{a}{icx^2} \left[ \frac{\sin \varphi}{2} (x^2 + 1) - x^2 \right], \\ \frac{d^2 u}{dx^2} &= -\frac{1}{ix^2}, & \frac{d^2 u'}{dy^2} &= -\frac{1}{iy^2}, & \frac{d^2 u'}{dx^2} &= -\frac{\sin \varphi}{2} \frac{2a}{cix^2}, \\ \frac{dy}{dx} &= \frac{ay}{cx^2} \left[ \frac{\sin \varphi}{2} (x^2 + 1) - x^2 \right], \\ \frac{d^2 y}{dx^2} &= \frac{ay}{cx} \left\{ \frac{a}{cx^3} \left[ \frac{\sin \varphi}{2} (x^2 + 1) - x^2 \right]^2 \right. \\ &\quad \left. - \frac{2}{x^2} \left[ \frac{\sin \varphi}{2} (x^2 + 1) - x^2 \right] + 2 \left( \frac{\sin \varphi}{2} - 1 \right) \right\} \end{aligned}$$

et, par conséquent,

$$\frac{d^2 E_0}{dx^2} = - \left\{ \frac{-1}{2x^3} \left[ \left( x + \frac{1}{x} \right) - \cos \varphi \left( x - \frac{1}{x} \right) \right] + \frac{\alpha a^2}{c^2 y x^4} \left[ \frac{\sin \varphi}{2} (x^2 + 1) - x^2 \right]^2 \right. \\ \left. + \frac{1}{2x^2} \left[ \left( x - \frac{1}{x} \right) - \cos \varphi \left( x + \frac{1}{x} \right) \right] + \frac{\alpha \sin \varphi}{2} \frac{2c}{a y x^2} \right\}$$

ou bien

$$\frac{d^2 E_0}{dx^2} = - \frac{1}{2x^3} \left\{ - [(x^2 + 1)(1 + \tau^2) - (x^2 - 1)] \right. \\ \left. + \frac{2\alpha a^2}{c^2 x y} [\tau(x^2 + 1) - x^2(1 + \tau^2)]^2 \right. \\ \left. + [(x^2 - 1)(1 + \tau^2) - (x^2 + 1)] + 4\alpha \tau \frac{c}{a} \frac{x}{y} \right\}.$$

On a, d'autre part

$$E = \cos u - \sin \varphi + i \cos \varphi \sin u - \alpha (\cos u' + i \sin u')$$

ou bien

$$E = \frac{1}{2x} [(x^2 + 1)(1 + \tau^2) - 4\tau x + (x^2 - 1) - 2\alpha(1 + \tau^2)xy].$$

Posons

$$(16) \quad P(x_0, y_0) = \frac{(x_0 - \tau)(1 - x_0 \tau) x_0^{-m} y_0^{-m'} e^{-m\tau \left( \frac{1}{x_0} - x_0 \right)}}{\sqrt{[(x_0^2 + 1)(1 + \tau^2) - 4\tau x_0 + (x_0^2 - 1) - 2\alpha(1 + \tau^2)x_0 y_0]}} \\ \times \left\{ \begin{array}{l} - [(x_0^2 + 1)(1 + \tau^2) - (x_0^2 - 1)] \\ + \frac{2\alpha a^2}{c^2 x_0 y_0} [(x_0^2 + 1)\tau - (1 + \tau^2)x_0^2]^2 \\ + [(x_0^2 - 1)(1 + \tau^2) - (x_0^2 + 1)] + 4\alpha \tau \frac{c x_0}{a y_0} \end{array} \right\}$$

en désignant toujours par  $x_0, y_0$  les coordonnées du point  $\mu'$ , à savoir

$$(17) \quad \left\{ \begin{array}{l} x_0 = \frac{-(c - 2a) + \sqrt{c(c - 8a)}}{2a\tau}, \\ y_0 = -\alpha \frac{c + 4a + \sqrt{c(c - 8a)}}{8c\tau}, \end{array} \right. \quad (\mu')$$

l'expression cherchée de  $C_{m,m'}$  deviendra finalement

$$(III) \quad C_{m,m'} = \frac{\sqrt{2}}{L^2 \pi} \frac{1}{n} P(x_0, y_0)(1 + \varepsilon),$$

$L^2$  étant le demi-grand axe de la planète intérieure et  $\alpha$  le rapport  $L^2 L^{-2} > 1$  des demi-grands axes.

18. L'expression (III) de  $C_{m,m'}$  se présente avec un double signe à cause des deux déterminations du radical. Il s'agit de voir quel est le signe qu'il faudra prendre.

Pour cela, examinons ce qui va se passer pour des valeurs particulières de  $x$  et de  $y$ . Prenons, par exemple,  $x = 1$  et  $y = 1$ ; cela veut dire que les deux anomalies excentriques sont supposées réelles; elles définiront alors deux points réels, deux planètes P et P', situées dans les orbites respectives. Le radical représentera la distance des deux planètes, quantité réelle et *positive*.

En faisant maintenant varier  $x$  et  $y$  d'une façon continue jusqu'aux valeurs  $x_0, y_0$ , qui correspondent au point  $\mu'$ , le radical restera fini dans l'intervalle et variera d'une façon continue. Donc, on arrivera au point  $\mu'$  avec la détermination positive avec laquelle on était parti. Le signe, qu'il faudra prendre, sera le signe +.

*Remarque I.* — On a, pour préciser, supposé  $c > 0, a < 0, \alpha > 1$ . Les conclusions seront encore les mêmes avec d'autres hypothèses sur ces nombres. Les points singuliers admissibles seront encore  $\mu$  et  $\mu'$  et leurs coordonnées seront réelles pourvu que  $\frac{c}{a} < 0$ : c'est ce qui a lieu dans le cas des inégalités à longue période.

Le cas de  $\tau = 0, \tau' \neq 0$  et petit se déduira du précédent en permutant entre elles, dans l'expression (III) de  $C_{m,m'}$ , les quantités  $\tau$  et  $\tau', c$  et  $a, \alpha$  et  $\frac{1}{\alpha}, x_0$  et  $y_0$ .

*Remarque II.* — Pour passer de la valeur de  $C_{m,m'}$  aux valeurs des coefficients de  $\cos(ml + m'l')$  et de  $\sin(ml + m'l')$  dans le développement de  $F_1^0$  sous la forme habituelle

$$F_1^0(l, l') = \sum_{m,m'} A_{m,m'} \cos(ml + m'l') + \sum_{m,m'} B_{m,m'} \sin(ml + m'l'),$$



on a les relations évidentes

$$\begin{aligned} A_{m,m'} - \sqrt{-1} B_{m,m'} &= 2 C_{m,m}, \\ A_{m,m'} + \sqrt{-1} B_{m,m'} &= 2 C_{-m,-m'}, \end{aligned}$$

$C_{-m,-m'}$  étant le coefficient de l'exponentielle conjuguée.

#### IV.

**19.** Nous allons aborder maintenant le cas plus général où aucune des excentricités, toujours supposées petites, n'est nulle.

On restera encore dans le plan.

Les équations algébriques à résoudre sont données par le système (5) (n° 10); d'autres points singuliers, outre ceux déjà trouvés, s'introduiront et les calculs deviendront plus longs. Mais, ce n'est là qu'une difficulté secondaire.

La vraie difficulté, qui surgit dans le cas présent, tient à ce que  $z$  étant donné par la relation

$$(\alpha) \quad z = x^a e^{\frac{a \sin \varphi}{2} \left( \frac{1}{x} - x \right)} y^c e^{\frac{c \sin \varphi'}{2} \left( \frac{1}{y} - y \right)},$$

où  $\varphi'$  n'est plus nul,  $y$  et, par conséquent,  $F(z, t)$  ne sera plus *uniforme* en  $x^{\frac{1}{c}}$  et  $z^{\frac{1}{c}}$ , comme cela arrivait dans le cas précédent [II, n° 11]. La discussion de l'*admissibilité* des points singuliers trouvés, ne pourra plus se faire dans un plan (le plan des  $x^{\frac{1}{c}}$ , dans le cas traité), mais sur une surface, composée de feuillettes en nombre égal au nombre de déterminations de  $F(z, t)$  et telle que chacun de ses points soit défini par un système de valeurs  $x$  et  $y$ , déduit de l'équation ( $\alpha$ ), dans laquelle on aura regardé  $z$  comme constant.

On est ainsi conduit à la considération de la surface de Riemann, correspondante à  $F(z, t)$ , sur laquelle il faudra varier  $t$ . La discussion devient ainsi bien plus difficile que dans le cas précédemment traité.

**20.** Les équations algébriques (5) [II, n° 10], qu'il s'agit de ré-

soudre, peuvent s'écrire comme il suit :

$$\begin{aligned}
 (1) \quad & (x - \tau)(1 - x\tau) = 0, \\
 (2) \quad & (y - \tau')(1 - y\tau') = 0, \\
 (3) \quad & \frac{y(x - \tau)^2}{1 + \tau^2} - \beta x \frac{(y - \tau')^2}{1 + \tau'^2} = 0, \\
 (4) \quad & \frac{y(1 - x\tau)^2}{1 + \tau^2} - \beta_0 x \frac{(1 - y\tau')^2}{1 + \tau'^2} = 0, \\
 (5) \quad & \frac{c(x + \tau)}{1 - x\tau} + a\beta \frac{(y + \tau')}{1 - y\tau'} = 0, \\
 (6) \quad & \frac{c(1 + x\tau)}{(x - \tau)} + a\beta_0 \frac{(1 + \tau'y)}{y - \tau'^1} = 0.
 \end{aligned}$$

En combinant deux à deux ces équations, comme on l'a fait dans le cas précédent, on aura deux sortes de points singuliers, savoir :

*Points singuliers de première espèce*, obtenus par les combinaisons suivantes :

$$\begin{aligned}
 (1) \quad & \left\{ \begin{aligned} (x - \tau)(1 - x\tau) &= 0, \\ (y - \tau')(1 - y\tau') &= 0, \end{aligned} \right. \\
 (2) \quad & \left\{ \begin{aligned} (x - \tau)(1 - x\tau) &= 0, \\ \frac{y(x - \tau)^2}{1 + \tau^2} - \beta x \frac{(y - \tau')^2}{1 + \tau'^2} &= 0, \end{aligned} \right. \\
 (3) \quad & \left\{ \begin{aligned} (y - \tau')(1 - y\tau') &= 0, \\ \frac{y(x - \tau)^2}{1 + \tau^2} - \beta x \frac{(y - \tau')^2}{1 + \tau'^2} &= 0, \end{aligned} \right. \\
 (3) \quad & \left\{ \begin{aligned} \frac{y(x - \tau)^2}{1 + \tau^2} - \beta x \frac{(y - \tau')^2}{1 + \tau'^2} &= 0, \\ \frac{y(1 - x\tau)^2}{1 + \tau^2} - \beta_0 x \frac{(1 - y\tau')^2}{1 + \tau'^2} &= 0. \end{aligned} \right.
 \end{aligned}$$

*Remarque.* — Les combinaisons (1) et (4), (2) et (4) donneront évidemment les points *reciproques* des points déduits respectivement des groupes (1) et (3), (2) et (3), et où l'on aura changé  $\beta$  en  $\beta_0$ .

*Points singuliers de deuxième espèce.* — Ils sont définis par les groupes réciproques suivants :

$$\begin{aligned}
 (3) \quad & \left\{ \begin{aligned} \frac{y(x-\tau)^2}{1+\tau^2} - \beta x \frac{(y-\tau')^2}{1+\tau'^2} &= 0, \\ \frac{c(x+\tau)}{1-x\tau^2} + a\beta \frac{y+\tau'}{1-y\tau'} &= 0, \end{aligned} \right. \\
 (5) \quad & \left\{ \begin{aligned} \frac{y(1-x\tau)^2}{1+\tau^2} - \beta_0 x \frac{(1-y\tau')^2}{1+\tau'^2} &= 0, \\ \frac{c(1+x\tau)}{x-\tau} + a\beta_0 \frac{1+y\tau'}{y-\tau'} &= 0. \end{aligned} \right. \\
 (4) \quad & \left\{ \begin{aligned} \frac{y(x-\tau)^2}{1+\tau^2} - \beta x \frac{(y-\tau')^2}{1+\tau'^2} &= 0, \\ \frac{c(x+\tau)}{1-x\tau^2} + a\beta \frac{y+\tau'}{1-y\tau'} &= 0, \end{aligned} \right. \\
 (6) \quad & \left\{ \begin{aligned} \frac{y(1-x\tau)^2}{1+\tau^2} - \beta_0 x \frac{(1-y\tau')^2}{1+\tau'^2} &= 0, \\ \frac{c(1+x\tau)}{x-\tau} + a\beta_0 \frac{1+y\tau'}{y-\tau'} &= 0. \end{aligned} \right.
 \end{aligned}$$

Ici aussi, les points du second groupe seront respectivement réciproques à ceux du premier, à la condition de changer  $\beta$  en  $\beta_0$  dans ces derniers.

**21.** Les équations (1) et (2) donnent les points suivants

$$\begin{aligned}
 (\alpha) \quad \left\{ \begin{aligned} x &= \tau \\ y &= \tau' \end{aligned} \right. & \text{et son réciproque} & (\alpha') \quad \left\{ \begin{aligned} x &= \frac{1}{\tau}, \\ y &= \frac{1}{\tau'}, \end{aligned} \right. \\
 (\sigma) \quad \left\{ \begin{aligned} x &= \tau \\ y &= \frac{1}{\tau'} \end{aligned} \right. & \text{»} & (\sigma') \quad \left\{ \begin{aligned} x &= \frac{1}{\tau}, \\ y &= \tau', \end{aligned} \right.
 \end{aligned}$$

le premier correspondant au point  $(\alpha)$  du Tableau A; le second  $(\sigma)$  étant un point singulier nouveau.

Considérons le groupe (1, 3). Il est d'abord satisfait par le point  $\alpha(x = \tau, y = \tau')$ , qui est *double* pour (3).

En prenant l'autre valeur de  $x$ ,  $x = \frac{1}{\tau}$  et en substituant dans (3), on obtient l'équation

$$(\alpha) \quad \left\{ \begin{aligned} & \beta\tau(1+\tau^2)y^2 \\ & - [(1+\tau'^2)(1-2\tau^2) + 2\beta\tau\tau'(1+\tau^2)]y \\ & + \beta\tau\tau'^2(1+\tau^2) &= 0 \end{aligned} \right.$$

qui est satisfaite, d'une façon approchée, par la racine très grande

$$y = \frac{1 + \tau'^2 - 2\tau^2 + 2\beta\tau\tau'}{\beta\tau} = \frac{1}{\beta\tau}$$

d'abord, et ensuite par la racine très petite

$$y = \frac{\beta\tau\tau'^2}{1 + \tau'^2 - 2\tau^2 + 2\beta\tau\tau'} = \beta\tau\tau'^2$$

(si l'on néglige les très petites quantités).

Nous aurons donc deux points singuliers : l'un

$$(\beta') \quad \begin{cases} x = \frac{1}{\tau}, \\ y = \frac{1 + \tau'^2 - 2\tau^2 + 2\beta\tau\tau'}{\beta\tau} = \frac{1}{\beta\tau}, \end{cases}$$

correspondant au point  $\beta'$  du Tableau A; l'autre

$$(\zeta') \quad \begin{cases} x = \frac{1}{\tau}, \\ y = \frac{\beta\tau}{1 + \tau'^2 - 2\tau^2 + 2\beta\tau\tau'} = \beta\tau\tau'^2, \end{cases}$$

ne figurant pas dans le Tableau A, est un nouveau point singulier.

Le groupe (1, 4) conduira à l'équation réciproque de (a) et par conséquent aux points réciproques des précédents; savoir

$$(\beta) \quad \begin{cases} x = \tau, \\ y = \frac{\beta_0\tau}{1 + \tau'^2 - 2\tau^2 + 2\beta_0\tau\tau'} = \beta_0\tau \end{cases}$$

et

$$(\zeta) \quad \begin{cases} x = \tau, \\ y = \frac{1 + \tau'^2 - 2\tau^2 + 2\beta_0\tau\tau'}{\beta_0\tau\tau'^2} = \frac{1}{\beta_0\tau\tau'^2}. \end{cases}$$

Quant aux points singuliers définis par les groupes (2, 3) et (2, 4), on les déduit des précédents en y permutant, tout simplement, les

coordonnées  $x$  et  $y$  entre elles et aussi les quantités  $\tau$  et  $\tau'$ ; on prendra, en outre, l'inverse des quantités  $\beta$  et  $\beta_0$ .

La raison en est simple. On aura de cette façon les points singuliers suivants

$$(\nu') \quad \begin{cases} y = \frac{1}{\tau'}, \\ x = \frac{\beta(1 + \tau^2 - 2\tau'^2) + 2\tau\tau'}{\tau'} = \frac{\beta}{\tau'} \quad (\text{d'une façon approchée}), \end{cases}$$

$$(\omega) \quad \begin{cases} y = \frac{1}{\tau'}, \\ x = \frac{\tau'}{\beta(1 + \tau^2 - 2\tau'^2) + 2\tau\tau'} = \frac{\tau'}{\beta} \end{cases}$$

et les réciproques respectifs

$$(\omega') \quad \begin{cases} y = \tau', \\ x = \frac{\beta_0(1 + \tau^2 - 2\tau'^2) + 2\tau\tau'}{\tau'} = \frac{\beta_0}{\tau'}, \end{cases}$$

$$(\nu) \quad \begin{cases} y = \tau', \\ x = \frac{\tau'}{\beta_0(1 + \tau^2 - 2\tau'^2) + 2\tau\tau'} = \frac{\tau'}{\beta_0}. \end{cases}$$

Les combinaisons d'équations (1, 3), (1, 4), (2, 3) et (2, 4) introduisent donc dans le cas présent trois points singuliers nouveaux :  $(\zeta)$ ,  $(\nu)$  et  $(\omega)$  et leurs réciproques respectifs. Ces trois points ont été obtenus de la même façon que  $(\beta)$  et nous avons vu (II, n° 12) que ce dernier n'est singulier qu'en apparence pour  $\Phi(z)$ . Il en est de même des points  $\zeta$ ,  $\nu$  et  $\omega$ . D'abord le point  $\zeta$  est évidemment, pour la même raison que  $\beta$ , singulier apparent seulement.

Cela résulte de la forme de l'expression  $\Phi(z)$  (*loc. cit.*).

Si nous changeons maintenant  $x$  en  $y$ ,  $\tau$  en  $\tau'$  dans cette même expression de  $\Phi(z)$ , nous prouverons par cela même que  $y = \tau'$  ou  $\frac{1}{\tau'}$  et par conséquent les points eux-mêmes  $\nu$ ,  $\omega$ ,  $\nu'$ ,  $\omega'$  ne s'introduisent qu'en apparence comme points singuliers de  $\Phi(z)$ .

Nous n'avons donc pas à en tenir compte.

Il ne nous reste plus, comme points singuliers de première espèce, que ceux qui résultent des équations (3) et (4).

Ces équations devant être satisfaites à la fois, il en sera de même de l'équation

$$\frac{\gamma^2(x-\tau)^2(1-x\tau)^2}{(1+\tau^2)^2} = \beta\beta_0 \frac{x^2(y-\tau')^2(1-y\tau')^2}{(1+\tau'^2)^2},$$

ou bien des deux suivantes :

$$(b) \quad \frac{\gamma(x-\tau)(1-x\tau)}{1+\tau^2} = \pm \alpha \frac{x(y-\tau')(1-y\tau')}{1+\tau'^2},$$

en posant toujours

$$(c) \quad \alpha = L'^2 L^{-2} = \sqrt{\beta\beta_0}.$$

La système d'équations (3, 4) se réduira alors aux deux suivants :

$$\begin{cases} (3) & \left\{ \begin{aligned} \frac{\gamma(x-\tau)^2}{1+\tau^2} - \beta \frac{x(y-\tau')^2}{1+\tau'^2} &= 0, \\ (7) & \left\{ \begin{aligned} \frac{\gamma(x-\tau)(1-x\tau)}{1+\tau^2} - \alpha \frac{x(y-\tau')(1-y\tau')}{1+\tau'^2} &= 0, \\ \text{ou} \\ (8) & \left\{ \begin{aligned} \frac{\gamma(x-\tau)(1-x\tau)}{1+\tau^2} + \alpha \frac{x(y-\tau')(1-y\tau')}{1+\tau'^2} &= 0. \end{aligned} \right. \end{aligned} \right. \end{aligned} \right. \end{cases}$$

On en aura, ensuite, deux systèmes analogues : (4, 7) et (4, 8). Mais il est clair qu'on aura les solutions des trois derniers systèmes d'équations, des solutions communes aux équations (3) et (7).

On peut écrire ces dernières de la façon suivante :

$$(9) \quad \frac{1}{1+\tau^2} \frac{\gamma(x-\tau)}{x(y-\tau')} = \frac{\beta}{1+\tau'^2} \frac{y-\tau'}{x-\tau} = \frac{\alpha}{1+\tau^2} \frac{1-y\tau'}{1-x\tau};$$

on n'aura alors qu'à considérer l'équation (3) avec l'une de celles-ci, avec la dernière, par exemple,

$$(10) \quad \beta(y-\tau')(1-x\tau) - \alpha(x-\tau)(1-y\tau') = 0.$$

On en tire

$$(11) \quad y = \frac{\alpha(x - \tau) + \beta\tau'(1 - x\tau)}{\beta(1 - x\tau) + \alpha\tau'(x - \tau)}.$$

D'où

$$(d) \quad y - \tau' = \frac{\alpha(1 - \tau'^2)(x - \tau)}{\beta(1 - x\tau) + \alpha\tau'(x - \tau)},$$

et si l'on substitue ces valeurs dans (3), on arrive à l'équation

$$(12) \quad \begin{cases} [\alpha^2\tau' + \beta^2\tau'\tau^2 - \alpha\beta\tau(1 - \tau'^2)]x^2 \\ - [2(\alpha^2 + \beta^2)\tau\tau' - \alpha\beta(1 + \tau^2 - \tau'^2) + \beta\alpha^2(1 - \tau'^2)]x \\ + \alpha^2\tau^2\tau' + \beta^2\tau' - \alpha\beta\tau(1 - \tau'^2) = 0, \end{cases}$$

qui sera satisfaite, d'une façon approchée, par la racine de l'équation plus simple

$$-\alpha(\alpha - 1)x + \beta\tau' - \alpha\tau = 0,$$

c'est-à-dire la racine très petite suivante :

$$(13) \quad x = \frac{\alpha\tau - \beta\tau'}{\alpha(1 - \alpha)}.$$

Elle sera, en outre, satisfaite par la racine très grande

$$(14) \quad x = \frac{\alpha(1 - \alpha)}{\alpha\tau - \beta\tau'} \quad (1).$$

Les racines (13) et (14) étant réciproques seront évidemment aussi les solutions des équations (4) et (7).

On aura les solutions communes des équations (3) et (8) et, par

(1) En réalité, cette dernière racine, déduite de l'équation (12), est la suivante :

$$x = \frac{\beta(1 - \alpha)}{\beta\tau - \alpha\tau'}.$$

Mais cette différence n'est qu'apparente et disparaît dès qu'on remplace  $\alpha$  par sa valeur  $\sqrt{\beta\beta_0}$ .

conséquent, de (4) et (8) en changeant  $\alpha$  en  $-\alpha$  dans les précédentes. On obtient ainsi

$$(15) \quad x = \frac{\alpha\tau + \beta\tau'}{\alpha(1+\alpha)}$$

et

$$(16) \quad x = \frac{\alpha(1+\alpha)}{\alpha\tau + \beta_0\tau'}$$

En substituant (13) dans (11), on obtient les coordonnées suivantes

$$(\gamma) \quad \begin{cases} x = \frac{\alpha\tau - \beta\tau'}{\alpha(1-\alpha)}, \\ y = \frac{\alpha}{\beta} \frac{\alpha\tau - \beta\tau'}{1-\alpha} \end{cases}$$

du point singulier, correspondant au point  $(\gamma)$  du Tableau A.

On voit, en effet, que si  $\tau' = 0$  et si, comme nous le supposons alors,  $\tau' - \tau = 0$ , que, par conséquent,  $\beta = \beta_0 = \alpha$ , on retombe sur les valeurs  $\frac{\alpha}{1-\alpha}$  et  $\frac{\alpha\tau}{1-\alpha}$  de  $x$  et de  $y$ .

En substituant, de même, (14) dans la réciproque de (11) et de même (15) et (16) respectivement dans les mêmes valeurs de  $y$ , mais où l'on aurait changé  $\alpha$  en  $-\alpha$ , on obtiendra les coordonnées suivantes, qui se déduisent immédiatement de celles du point  $\gamma$ , à savoir

$$(\gamma') \quad \begin{cases} x = \frac{\alpha(1-\alpha)}{\alpha\tau - \beta_0\tau'}, \\ y = \frac{\beta_0}{\alpha} \frac{1-\alpha}{\alpha\tau - \beta_0\tau'}, \end{cases}$$

$$(\delta) \quad \begin{cases} x = \frac{\alpha\tau + \beta\tau'}{\alpha(1+\alpha)}, \\ y = \frac{\alpha}{\beta} \frac{\alpha\tau + \beta\tau'}{1+\alpha}, \end{cases} \quad (\delta') \quad \begin{cases} x = \frac{\alpha(1+\alpha)}{\alpha\tau + \beta_0\tau'}, \\ y = \frac{\beta_0}{\alpha} \frac{1+\alpha}{\alpha\tau + \beta_0\tau'}. \end{cases}$$

*Remarque.* — L'inspection des coordonnées précédentes montre que l'on passe d'un  $x$  quelconque à l' $y$  correspondant et *inversement*, en permutant les quantités  $\tau$  et  $\tau'$  et en prenant les inverses réciproques des quantités  $\alpha$ ,  $\beta$  et  $\beta_0$ .



Cette symétrie était évidente, *a priori*, car  $x$  et  $y$ , n'étant autre chose que les exponentielles qui ont pour argument respectif les anomalies excentriques des deux planètes P et P', déterminent dans l'orbite les positions respectives de ces planètes, et l'on passe d'une planète à l'autre, en permutant les excentricités, les longitudes des périhélics et le rapport des grands axes.

**22.** Passons maintenant aux points singuliers de deuxième espèce. On tire de l'équation (5)

$$(17) \quad y = \frac{c(x + \tau) + a\beta\tau'(1 - x\tau)}{c\tau'(x + \tau) - a\beta(1 - x\tau)},$$

d'où

$$(e) \quad y - \tau' = \frac{c(1 - \tau'^2)(x + \tau) + 2a\beta\tau'(1 - x\tau)}{c\tau'(x + \tau) - a\beta(1 - x\tau)}.$$

En portant ces valeurs dans l'équation (3), mise sous la forme

$$(3') \quad y(x - \tau)^2 - \beta x(y - \tau')^2 + \tau'^2 y(x - \tau)^2 - \beta\tau'^2 x(y - \tau')^2 = 0,$$

on a

$$(18) \quad \left\{ \begin{aligned} & (x - \tau)^2 [c^2 \tau'(x + \tau)^2 - a\beta c(1 - \tau'^2)(x + \tau)(1 - x\tau) \\ & \qquad \qquad \qquad - a^2 \beta^2 \tau'(1 - x\tau)^2] \\ & - \beta x [c^2 (1 - \tau'^2)^2 (x + \tau)^2 \\ & \qquad \qquad \qquad + 4a\beta c \tau'(1 - \tau'^2)(x + \tau)(1 - x\tau) \\ & \qquad \qquad \qquad + 4a^2 \beta^2 \tau'^2 (1 - x\tau)^2] \\ & + \tau'^2 (x - \tau)^2 \times \text{premier crochet} \\ & - \tau'^2 \beta x \times \text{second crochet} = 0. \end{aligned} \right.$$

En faisant, dans les deux premiers crochets, les développements indiqués, en ordonnant suivant les puissances décroissantes de  $x$  et finalement ne gardant que les termes du premier ordre en  $\tau$  et  $\tau'$  dans le coefficient de  $x^4$ , du second ordre, au plus, dans le coefficient de  $x^3$

et ainsi de suite, on arrive à ce qui suit :

$$\begin{aligned}
 & c(a\beta\tau + c\tau')x^4 - \beta \left\{ \begin{aligned} & ac + ac(\tau^2 - \tau'^2) - 2a^2\beta\tau\tau' \\ & + c^2 - 2c^2\tau'^2 - 4a\beta c\tau\tau' \end{aligned} \right\} x^3 \\
 & + \left\{ \begin{aligned} & - 2c^2\tau'\tau^2 + a\beta c\tau(1 - \tau^2 - \tau'^2) - a^2\beta^2\tau'(1 + 4\tau^2) \\ & - 2\beta c^2\tau(1 - 2\tau'^2) - 4a\beta^2 c\tau'(1 - \tau^2 - \tau'^2) + 8a^2\beta^3\tau'^2\tau \end{aligned} \right\} x^2 \\
 & + \beta \left\{ \begin{aligned} & ac\tau^2(1 + \tau^2 - \tau'^2) + 2a^2\beta\tau\tau'(1 + \tau^2) \\ & - c^2\tau^2(1 - 2\tau'^2) - 4a\beta c\tau\tau'(1 - \tau^2) - 4a^2\beta^2\tau'^2 \end{aligned} \right\} x \\
 & + c^2\tau'\tau' - a\beta c\tau^3(1 - \tau'^2) - a^2\beta^2\tau'\tau^2.
 \end{aligned}$$

Dans chacun de ces coefficients, la première ligne se rapporte au premier crochet, la seconde ligne au second crochet de l'équation (18).

La seule inspection des coefficients précédents montre que les seuls termes en  $x$ , qu'il faudra garder des deux derniers crochets de l'équation (18), seront les suivants :

$$\begin{aligned}
 & + \beta \left\{ \begin{aligned} & - ac\tau'^2 \\ & - c^2\tau^2 \end{aligned} \right\} x^3 + \beta \left\{ \begin{aligned} & ac\tau\tau'^2 - a^2\beta\tau'^3 \\ & - 2c^2\tau^3 - 4a\beta c\tau'\tau^2 \end{aligned} \right\} x^2 \\
 & + \beta \left\{ \begin{aligned} & ac\tau^2\tau'^2 + 2a^2\beta\tau\tau'^3 \\ & - c^2\tau^4 - 4a\beta c\tau^3\tau' - 4a^2\beta^2\tau^2\tau'^2 \end{aligned} \right\} x - \beta \left\{ \begin{aligned} & ac\tau^3\tau'^2 \\ & + a^2\beta\tau'^3\tau^2, \end{aligned} \right.
 \end{aligned}$$

et, par conséquent, l'équation finale sera

$$(19) \left\{ \begin{aligned} & c(a\beta\tau + c\tau')x^4 + \beta[-c(a+c) - c(a+c)\tau^2 \\ & \quad + 2a\beta(a+2c)\tau\tau' + 2c^2\tau'^2]x^3 \\ & + [\beta c(a-2c)\tau - a\beta^2(a+4c)\tau' \\ & \quad - \beta c(a+2c)\tau^3 - 2(c^2 + 2a^2\beta^2)\tau^2\tau' \\ & \quad + 4\beta(c^2 + 2a^2\beta^2)\tau\tau'^2 - a\beta^2(a-4c)\tau'^3]x^2 \\ & + \beta[c(a-c)\tau^2 + 2a\beta(a-2c)\tau\tau' - 4a^2\beta^2\tau'^2 \\ & \quad + c(a-c)\tau^4 + 2a\beta(a-2c)\tau^3\tau' \\ & \quad + 2(c^2 - 2a^2\beta^2)\tau^2\tau'^2 + 2a\beta(a+2c)\tau\tau'^3]x \\ & - a\beta c\tau^3 - a^2\beta^2\tau^2\tau' + c^2\tau'\tau^4 - a^2\beta^2\tau^2\tau'^3 = 0. \end{aligned} \right.$$

Cette équation sera satisfaite, d'une façon approchée, par la racine

très grande

$$(20) \quad x = + \beta \frac{a+c}{a\beta\tau + c\tau'},$$

et par les racines de l'équation suivante

$$(21) \quad \left\{ \begin{array}{l} c(c+a)x^3 + [c(2c-a)\tau + a\beta(a+4c)\tau']x^2 \\ + [c(c-a)\tau^2 + 2a\beta(2c-a)\tau\tau' + 4a^2\beta^2\tau'^2]x \\ + a(c\tau^3 + a\beta\tau^2\tau') = 0, \end{array} \right.$$

équation homogène en  $x$ ,  $\tau$  et  $\tau'$ . Les racines seront très petites et de l'ordre de  $\tau$  et de  $\tau'$ .

*Remarque.* — La racine (20) nous donnera un point singulier correspondant à  $\varepsilon'$  du Tableau A, car on a, pour  $\tau' = 0$ ,  $x = \frac{a+c}{a\tau}$ . Quant à l'équation (21) elle doit se réduire, pour  $\tau' = 0$ , à l'équation (15) du n° 10.

On a, en effet, si l'on y fait  $\tau' = 0$ , l'équation

$$(c+a)x^3 + (2c-a)\tau x^2 + (c-a)\tau^2 x + a\tau^3 = 0,$$

ou bien la suivante

$$(x+\tau)[(c+a)x^2 + (c-2a)\tau x + a\tau^2] = 0.$$

Le second facteur égalé à zéro est bien l'équation dont il s'agit.

L'équation (19) donnera, par conséquent, trois points singuliers correspondant, respectivement, aux points  $\varepsilon'$ ,  $\mu$  et  $\nu$  du Tableau A et un quatrième point  $\eta$ , se réduisant à  $x = -\tau$ ,  $y = 0$  pour  $\tau' = 0$ . Ce dernier point est nouveau.

**23.** L'équation (21) pourra toujours être résolue dans les applications numériques. On aura donc sans difficulté le point singulier qui convient au problème. Mais il n'en est pas ainsi dans le cas général et une discussion des racines de cette équation est nécessaire pour décider dans les différents cas les points singuliers qu'il faudra considérer.

Pour cela, nous allons discuter la courbe représentée par l'équation (21).

Supposons, pour simplifier,  $\varpi' - \varpi = 0$ ; on aura alors  $\beta = \alpha$ . De plus, posons  $\frac{x}{\tau} = X$  et  $\frac{\alpha\tau'}{\tau} = Y$ ; l'équation précédente deviendra ce qui suit :

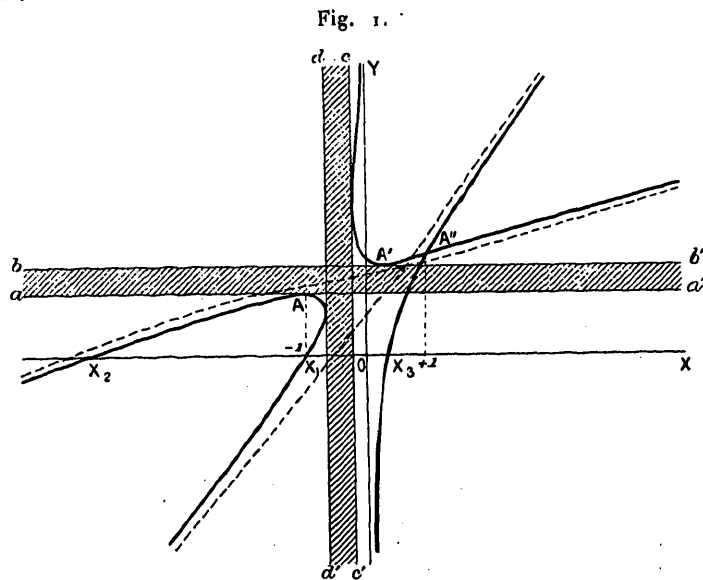
$$(21') \quad \begin{cases} \frac{c}{a} \left( \frac{c}{a} + 1 \right) X^3 + \left[ \frac{c}{a} \left( 2 \frac{c}{a} - 1 \right) + \left( 1 + 4 \frac{c}{a} \right) Y \right] X^2 \\ + \left[ \frac{c}{a} \left( \frac{c}{a} - 1 \right) + 2 \left( 2 \frac{c}{a} - 1 \right) Y + 4 Y^2 \right] X + \frac{c}{a} + Y = 0. \end{cases}$$

La forme de la courbe dépend, évidemment, du paramètre  $\frac{c}{a}$ . Ce rapport est, avons-nous dit, négatif dans le cas des inégalités à longue période; il est lié au rapport  $\alpha$  des distances des deux planètes par la relation

$$\frac{c}{a} = -(\alpha)^{\frac{3}{2}}.$$

Plaçons-nous d'abord dans l'hypothèse :

1°  $1 < -\frac{c}{a} < \infty$ , qui entraîne  $\alpha > 1$ . La forme de la courbe sera la suivante :



En désignant par  $X_1$ ,  $X_2$  et  $X_3$  les trois racines de l'équation (21'), on verrait qu'elles seront réelles et inégales,  $X_2$  étant la plus grande

en valeur absolue, pour toutes les valeurs du rapport  $-\frac{c}{a}$  prises dans l'intervalle considéré et tant que  $Y = \frac{\alpha\tau'}{\tau}$  restera plus petit que  $un$ .

En effet, voici ce qui se passe quand on fait varier le rapport  $-\frac{c}{a}$ . Faisons-le, par exemple, décroître d'une façon continue à partir d'une certaine valeur très grande jusqu'à une valeur voisine de l'unité. Dans ces conditions,  $X_2$  s'éloignera, d'une façon continue, d'une valeur très voisine de  $X_1$ , cette dernière étant constamment égale à  $-1$ , jusqu'à  $l'\infty$ , sur l'axe des  $x$  négatifs; le maximum de la courbe correspondra encore à  $Y = 1$ , tandis que les ordonnées respectives des points  $A'$  et  $A''$  diminueront. Il en résultera le rapprochement de  $bb'$  avec  $aa'$ , et il en sera de même des droites  $cc'$  et  $dd'$ , aussi bien qu'au cas limite, il n'y aurait plus que des valeurs réelles des racines. Il est donc clair que les trois racines seront réelles,  $X_2$  étant en valeur absolue la plus grande, tant que  $Y < 1$ ; de plus,  $X_2$  est l'abscisse du point  $\mu$ , comme il est aisé de s'en assurer, en supposant  $\tau' = 0$ , c'est-à-dire  $Y = 0$ .

Pour  $Y = 1$ , les deux racines négatives deviendront égales. Pour  $Y > 1$ , mais inférieur à l'ordonnée de  $A'$ , l'équation (21') aura deux racines imaginaires conjuguées, et une troisième réelle toujours plus petite que l'unité.

**24.** Il est intéressant, pour ce qui va suivre, de voir si le module commun de  $X_1$  et de  $X_2$  est plus petit ou plus grand que l'unité. Cela

revient à chercher la valeur du rapport 
$$-\frac{\frac{c}{a} + Y}{\frac{c}{a} \left( \frac{c}{a} + 1 \right)}$$
.

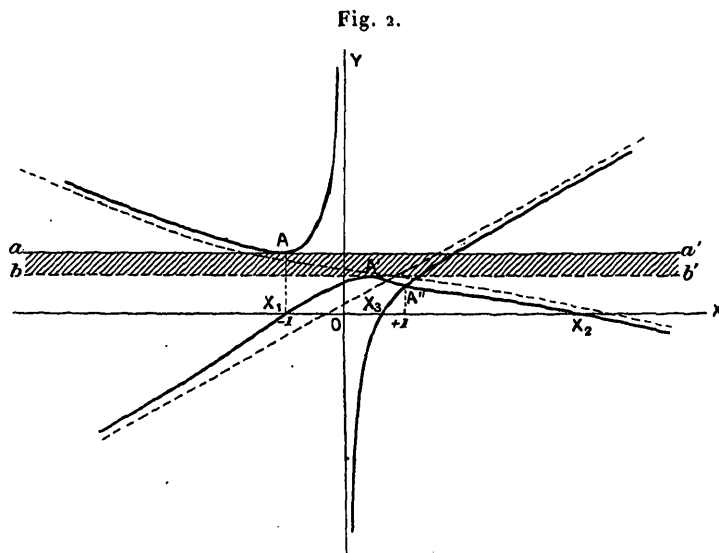
Or, il est clair que lorsqu'on fera varier  $Y$  à partir de la valeur  $un$ , pour laquelle le module commun  $|X_1| = |X_2| = 1$ , jusqu'à la valeur correspondante au point  $A'$ , le numérateur du rapport considéré diminuera; il en sera, par suite, de même du rapport lui-même. Comme d'autre part la racine  $X_3$  croît dans l'intervalle, le module commun  $|X_1| = |X_2|$  ne pourra que diminuer et, par conséquent, il sera plus petit que l'unité.

**25.** Continuons à faire varier  $Y$ . On aura de nouveau une racine

double au point A'; elles se sépareront ensuite :  $X_1$  diminuera pour redevenir négative, tandis que  $X_2$  ira atteindre la valeur  $X_3 = 1$  pour  $Y = -\frac{c}{a}$  et finalement croîtra au delà de toute limite avec  $Y$ , pour les valeurs de  $Y = \frac{\alpha\tau'}{\tau} > -\frac{c}{a}$ .

*Remarque.* — Il est facile de s'assurer que c'est  $X_1$  qui deviendra, finalement, très petite et négative, tandis que  $X_2$  croîtra vers  $+\infty$ , par la forme même de la courbe (1) dans le cas limite, par exemple, de  $-\frac{c}{a} = 1$ . On verrait que l'une des branches de l'hyperbole, à laquelle se réduit la courbe (21') dans ce cas, passe par  $X_1 = -1$  et est asymptote à l'axe des  $y$  positifs, tandis que  $X_1$  est situé à l' $\infty$  sur la droite  $Y = 1$ .

26. Considérons maintenant le cas de : 2°  $0 < -\frac{c}{a} < 1$ , c'est-à-dire de  $\alpha < 1$ . La courbe est représentée par la *fig. 2*. Elle montre que c'est, au contraire, au-dessous d'un certain maximum de  $Y < 1$ ,



que, les racines étant toutes trois réelles, deux sont positives et comprises respectivement entre 0 et 1, 1 et  $\infty$ ; une troisième racine négative.

tive comprise entre 0 et  $-1$ , et c'est toujours  $X_2$  la plus grande des trois.

Pour des valeurs de  $Y$  supérieures à l'ordonnée de  $A'$ , on retombe, comme dans l'hypothèse précédente, sur deux racines imaginaires conjuguées qui vont redevenir réelles et égales pour  $Y = 1$ ; enfin, trois racines réelles et inégales dont deux négatives pour  $Y > 1$ . De ces dernières,  $X_1$  se rapprochera indéfiniment de l'origine, tandis que  $X_2$  et  $X_3$  croîtront au delà de toute limite.

Lorsqu'on fera varier, d'une façon continue, le rapport  $-\frac{c}{a}$  de 0 à l'unité, les trois racines varieront de la façon suivante :  $X_1$  restera constamment  $= -1$ ;  $X_3$  variera entre  $+1$  et 0, en se rapprochant de l'origine, tandis que  $X_2$  cheminera dans le sens contraire sur l'axe des  $X$  positifs à partir de  $+1$  pour devenir  $\infty$  quand  $-\frac{c}{a}$  aura atteint la valeur 1.

*Remarque.* — Les conclusions sont les mêmes que dans le cas précédent; seulement, pour passer de la *fig. 1* à la *fig. 2*, il faudrait changer aussi le nom des axes des coordonnées. En effet, la *fig. 2* doit répondre à une courbe analogue à (21'), qui s'obtiendrait en éliminant non pas  $y$  mais  $x$  entre les équations (3) et (15).

Or, on passe de la valeur (17) de  $y$  à la valeur de  $x$  correspondante en  $y$  permutant entre eux les éléments  $y$  et  $x$ ,  $\tau$  et  $\tau'$ ,  $\varpi$  et  $\varpi'$  et les rapports  $\alpha$  et  $\frac{1}{\alpha}$ ,  $\frac{c}{a}$  et  $\frac{a}{c}$ , en un mot en permutant les planètes; ce qui ramène aux mêmes conclusions.

27. Il reste enfin la dernière hypothèse, à savoir :  $3^0 - \frac{c}{a} = 1$ ; elle répond au cas intermédiaire entre les deux précédemment considérés. Dans ce cas, la courbe (21') se décompose en une droite  $Y = 1$ , et une hyperbole  $4XY - 3X^2 - 2X + 1 = 0$ .

Cette hypothèse n'est pas réalisée dans le système solaire. Elle correspondrait, en effet, au cas où les deux planètes décriraient une même orbite. Sa considération, cependant, rend mieux compte de la variation des points singuliers  $\eta$ ,  $\mu$  et  $\nu$ .

**28.** Nous arrivons donc à la conclusion suivante :

$X_1, X_2, X_3$  étant respectivement les abscisses des points singuliers  $\eta, \mu$  et  $\nu$  :

a. Ces points seront réels et l'abscisse de  $\mu$  sera la plus grande en valeur absolue pour toutes les valeurs de  $\frac{\alpha\tau'}{\tau} < 1$  ou bien  $> -\frac{c}{a}$ ; le rapport  $-\frac{c}{a}$  étant supposé  $> 1$ ;

b.  $X_1 = X_2 = -1$  pour  $\frac{\alpha\tau'}{\tau} = 1$  (ou  $\frac{\tau'}{\tau} = \frac{1}{\alpha}$ ) et  $X_1 = X_2 < 1$  pour  $\frac{\alpha\tau'}{\tau} =$  au minim. de la courbe;

c.  $X_2 = X_3 = +1$  pour  $\frac{\alpha\tau'}{\tau} = -\frac{c}{a}$  (ou bien  $\frac{\tau'}{\tau} = \sqrt{\alpha}$ );

d.  $X_1, X_2$  imaginaires conjuguées et leur module commun plus petit que l'unité.

Des conclusions analogues pour les ordonnées respectives. D'ailleurs, il n'y a même pas lieu d'en tenir compte, ayant à étudier complètement, plus loin, la courbe (3).

On verra alors comment, en partant des conclusions auxquelles nous venons d'arriver, on pourra décider de l'admissibilité ou de la non-admissibilité des points singuliers.

Mais, avant, réunissons dans un Tableau tous les points singuliers de première et de deuxième espèce, de  $\Phi(z)$ , y compris les points  $\varepsilon, \mu', \eta'$  et  $\nu'$  réciproques de ces derniers.

Nous avons ainsi l'ensemble des points singuliers suivants :

TABLEAU B.

$(z) \quad \begin{cases} x = \tau, \\ y = \tau', \end{cases}$	$(z') \quad \begin{cases} x = \frac{1}{\tau}, \\ y = \frac{1}{\tau'}, \end{cases}$
$(s) \quad \begin{cases} x = \tau, \\ y = \frac{1}{\tau'}, \end{cases}$	$(s') \quad \begin{cases} x = \frac{1}{\tau}, \\ y = \tau', \end{cases}$



TABLEAU B (suite).

(β)	$\begin{cases} x = \tau, \\ y = \beta_0 \tau, \end{cases}$	(β')	$\begin{cases} x = \frac{1}{\tau}, \\ y = \frac{1}{\beta \tau}, \end{cases}$
(ζ)	$\begin{cases} x = \tau, \\ y = \frac{1}{\beta_0 \tau \tau'^2}, \end{cases}$	(ζ')	$\begin{cases} x = \frac{1}{\tau}, \\ y = \beta \tau \tau'^2, \end{cases}$
(ν)	$\begin{cases} x = \frac{\tau'}{\beta_0}, \\ y = \tau', \end{cases}$	(ν')	$\begin{cases} x = \frac{\beta}{\tau'}, \\ y = \frac{1}{\tau'}, \end{cases}$
(ω)	$\begin{cases} x = \frac{\tau'}{\beta}, \\ y = \frac{1}{\tau'}, \end{cases}$	(ω')	$\begin{cases} x = \frac{\beta_0}{\tau'}, \\ y = \tau', \end{cases}$
(γ)	$\begin{cases} x = \frac{\alpha \tau - \beta \tau'}{\alpha(1-\alpha)}, \\ y = \frac{\alpha}{\beta} \frac{\alpha \tau - \beta \tau'}{1-\alpha}, \end{cases}$	(γ')	$\begin{cases} x = \frac{\alpha(1-\alpha)}{\alpha \tau - \beta_0 \tau'}, \\ y = \frac{\beta_0}{\alpha} \frac{1-\alpha}{\alpha \tau - \beta_0 \tau'}, \end{cases}$
(δ)	$\begin{cases} x = \frac{\alpha \tau + \beta \tau'}{\alpha(1+\alpha)}, \\ y = \frac{\alpha}{\beta} \frac{\alpha \tau + \beta \tau'}{1+\alpha}, \end{cases}$	(δ')	$\begin{cases} x = \frac{\alpha(1+\alpha)}{\alpha \tau + \beta_0 \tau'}, \\ y = \frac{\beta_0}{\alpha} \frac{1+\alpha}{\alpha \tau + \beta_0 \tau'}, \end{cases}$
(ε)	$\begin{cases} x = \frac{1}{\beta_0} \frac{\alpha \beta_0 \tau + c \tau'}{c+a}, \\ y = \frac{\alpha \beta_0 \tau + c \tau'}{c+a}, \end{cases}$	(ε')	$\begin{cases} x = \beta \frac{c+a}{\alpha \beta \tau + c \tau'}, \\ y = \frac{c+a}{\alpha \beta \tau + c \tau'}, \end{cases}$

et les points  $\mu(x_2 = \tau X_2, y_2)$ ,  $\nu(x_3 = \tau X_3, y_3)$ ,  $\eta(x_1 = \tau X_1, y_1)$  et les réciproques respectifs  $\mu'$ ,  $\nu'$ ,  $\eta'$ .

*Remarque.* — Pour  $\omega - \omega' = 0$ , on aura  $\beta = \beta_0 = \alpha$  et les points singuliers deviendront tous réels.

V.

**29.** Il nous reste maintenant à examiner quels sont, parmi les points singuliers du Tableau précédent, ceux qui conviennent au problème. Mais une nouvelle difficulté surgit dans le cas présent.

C'est que,  $\tau'$  n'étant plus nul, la relation entre  $z$  ou plutôt  $z^{\frac{1}{c}}$  et les coordonnées des points singuliers devient

$$(1) \quad z^{\frac{1}{c}} = x^{\frac{a}{c}} e^{\frac{a}{c} \frac{\tau}{1+\tau^2} (\frac{1}{x}-x)} y e^{\frac{\tau}{1+\tau^2} (\frac{1}{y}-y)};$$

elle montre que, pour chaque valeur de  $z^{\frac{1}{c}}$ , on aura une infinité de valeurs de  $x$  et de  $y$ . En particulier,  $y$  ne s'exprimant plus uniformément en fonction de  $x^{\frac{1}{c}}$  et de  $z^{\frac{1}{c}}$ , comme on a vu au n° 11, mais ayant au contraire une infinité de déterminations, la fonction

$$(2) \quad F(z, t) = \frac{t^{ad-bc-1} z^{-\frac{d}{c}}}{\sqrt{\Delta}}$$

en aura une double infinité. Il faudrait alors, dans la discussion, considérer pour chacune des déterminations de  $F(z, t)$  les points singuliers qui lui appartiennent et s'assurer qu'ils resteront bien sur la détermination considérée, lorsqu'on fera varier  $z^{\frac{1}{c}}$  le long de la droite D par exemple.

On est ainsi ramené à la considération de la surface de Riemann correspondante.

**30.** En faisant correspondre à chaque détermination un feuillet, nous aurions ainsi une infinité de feuillets, une infinité de plans sur lesquels il faudrait faire la même discussion. En reliant tous ces feuillets convenablement par les bords correspondants des points singuliers qui se trouvent sur chaque feuillet, on aura la surface de Riemann correspondant à notre fonction  $F(z, t)$ . Il est clair que, sur une sur-

face ainsi formée, la fonction  $F(z, t)$  restera uniforme. A chaque point de cette surface correspondra maintenant un seul système de valeurs de  $x$  et de  $y$  pour  $F(z, t)$  (exprimée en fonctions de ces dernières variables).

En faisant alors varier  $z^{\frac{1}{c}}$ , les points singuliers se sépareront, la surface de Riemann variera évidemment aussi et les positions finales sur la surface de Riemann correspondant à  $|z^{\frac{1}{c}}| = 1$  montreront si le point singulier considéré est ou non admissible. Il faudra, pour qu'un point singulier soit admissible, que ses positions finales se trouvent dans les deux domaines séparées par le cercle  $|x| = |y| = 1$  sur cette dernière surface (<sup>1</sup>).

Or, une pareille discussion est excessivement délicate : c'est ce qui fait la grande difficulté du problème.

**31.** Je dis qu'on peut cependant tourner encore cette difficulté dans le cas où nous nous plaçons et ramener au plan la discussion sur une surface de Riemann.

Rapportons-nous, pour le montrer, à l'équation de Képler relative à la planète  $P'$ . Cette équation montre que l'anomalie moyenne est bien une fonction uniforme de l'anomalie excentrique, mais qu'il n'en est pas de même de cette dernière regardée comme fonction de la première. A une valeur donnée de l'anomalie moyenne peuvent correspondre une infinité de valeur de l'anomalie excentrique. C'est précisément cette relation entre les deux anomalies qu'exprime l'équation (1) et qui conduit à la considération de la surface de Riemann.

Or, dans le cas présent, l'excentricité de  $P'$  est supposée très petite. On pourra donc la négliger, dans une première approximation, dans l'équation de Képler; l'anomalie excentrique deviendra alors fonction uniforme de l'autre anomalie. C'est le cas qui a déjà été considéré et pour lequel nous avons vu que  $y$  s'exprimait uniformément en fonction de  $x^{\frac{1}{c}}$  et de  $z^{\frac{1}{c}}$ . Il en résultait pour  $F(z, t)$ , exprimée en fonction de ces mêmes variables, deux déterminations égales et de sens contraire.

---

(<sup>1</sup>) Voir POINCARÉ, *Mécanique céleste*, t. I, p. 307.

**32.** Revenons maintenant au cas présent. On suppose  $\tau' \neq 0$ , mais petit. On pourra alors remplacer, dans le second terme de l'équation de Képler, l'anomalie excentrique par sa première valeur approchée en fonction de l'anomalie moyenne. Sous cette nouvelle forme l'équation de Képler fournira pour l'anomalie excentrique une fonction uniforme de l'anomalie moyenne. Cela revient à remplacer la relation (1) par la suivante :

$$(1') \quad z^{\frac{1}{c}} = yx^{\frac{\alpha}{c}} e^{\frac{\alpha\tau}{c}(\frac{1}{x}-x)} e^{\tau \left[ z^{-\frac{1}{c}} x^{\frac{\alpha}{c}} e^{\frac{\alpha\tau}{c}(\frac{1}{z}-z)} - z^{\frac{1}{c}} x^{-\frac{\alpha}{c}} e^{\frac{\alpha\tau}{c}(z-\frac{1}{z})} \right]}$$

On en tirera  $y$ , fonction uniforme de  $z^{\frac{1}{c}}$  et  $x^{\frac{1}{c}}$  et, en remplaçant dans (2), il en résultera pour  $F(z, t)$  une fonction de  $z^{\frac{1}{c}}$  et  $x^{\frac{1}{c}}$  n'ayant plus que deux déterminations, celles du radical. La discussion est de cette façon ramenée, comme celle du cas simple, au plan de la variable  $x^{\frac{1}{c}}$ .

**33.** Pour faire cette discussion nous allons tracer les courbes (3) et (4) (n° 20) sur lesquelles se trouvent situés tous les points singuliers.

Une seule des courbes, la courbe (3) par exemple, sera suffisante; car les conclusions sur ses points seront évidemment les mêmes pour les points singuliers appartenant à la courbe (4).

Considérons donc l'équation

$$(3) \quad \frac{y(x-\tau)^2}{1+\tau^2} - \alpha x \frac{(y-\tau')^2}{1+\tau'^2} = 0.$$

On a une courbe composée de trois branches, dont une passe par l'origine, la tangente en ce point étant

$$(a) \quad y = \frac{\alpha\tau'^2}{\tau^2} x.$$

Les asymptotes sont :  $x = 0$ ,  $y = 0$  et  $x = \alpha y + 2(\tau - \alpha\tau')$ . Le

point  $\alpha(x = \tau, y = \tau')$  est double et les deux déterminations ont pour tangentes respectives en ce point les droites

$$(b) \quad y - \tau' = \pm \sqrt{\frac{\tau'}{\alpha\tau}}(x - \tau).$$

On pourra donc, dans le voisinage de  $\alpha$ , les représenter par les deux développements suivants :

$$(c) \quad \begin{cases} y_1 = \tau' + \sqrt{\frac{\tau'}{\alpha\tau}}(x - \tau) + a_1(x - \tau)^2 + \dots, \\ y_2 = \tau' - \sqrt{\frac{\tau'}{\alpha\tau}}(x - \tau) + b_1(x - \tau)^2 + \dots \end{cases}$$

La forme de la courbe dépendra du paramètre  $\frac{\alpha\tau'}{\tau}$ . Commençons par supposer :

I.  $\frac{\alpha\tau'}{\tau} < 1$ ; l'asymptote coupera alors l'axe des  $y$  négatifs; les branches passant à l'origine et au point  $\alpha$  tournent leur concavité vers les  $y$  positifs.

Entre le coefficient angulaire de la tangente à l'origine et celui de la tangente correspondante en  $\alpha$ , il y a l'inégalité évidente

$$\frac{\alpha\tau'^2}{\tau^2} < \sqrt{\frac{\tau'}{\alpha\tau}}.$$

Le point  $\alpha$  est le seul point double; en outre, la courbe, étant algébrique, n'aura pas des points d'arrêt ou anguleux.

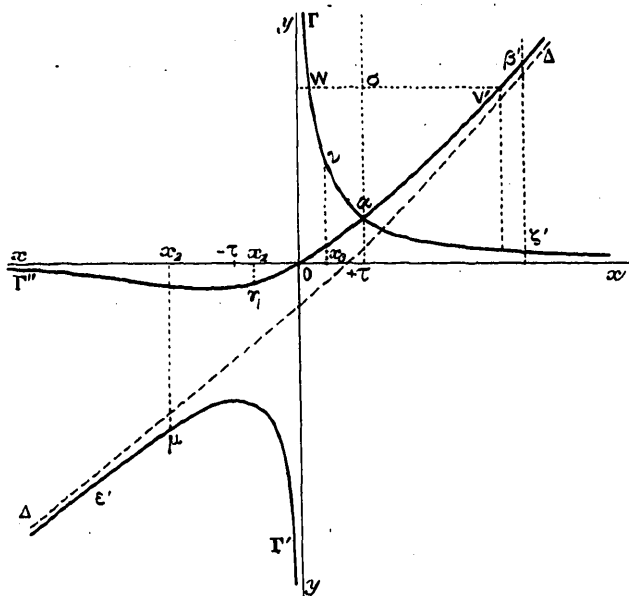
La forme sera, par conséquent, celle que montre la *fig.* I.

Les points singuliers satisfaisant à l'équation (3) sont :  $\epsilon'$ ,  $\mu$ ,  $\eta$ ,  $\nu$ ,  $\omega$ ,  $\sigma$ ,  $\nu'$ ,  $\beta'$  et  $\zeta'$ . Si l'on se rapporte au Tableau B, on verra qu'ils sont bien dans l'ordre indiqué sur la *fig.* I.

Les abscisses des points  $\eta$ ,  $\mu$  et  $\nu$  sont les racines de l'équation (21') (voir *fig.* 1); quant à  $\epsilon'$  il correspond à la racine très grande de l'équa-

tion (19); il satisfait à la fois à la courbe  $\Gamma'$  et à l'asymptote, comme il est aisé de le voir par ses coordonnées.

Fig. 1.



34. Avant de commencer la discussion pour chacun de ces points, éliminons ceux qui ne sont singuliers qu'en apparence. Tels sont les points  $\beta$  et  $\beta'$ , comme on a vu au n° 12.

Une démonstration analogue, et qui se déduirait de celle du n° 12 par la permutation des quantités  $x$  et  $y$ ,  $\tau$  et  $\tau'$ , prouverait que les points  $\nu$  et  $\nu'$  sont aussi singuliers apparents pour  $\Phi(z)$ . De plus, il en est de même des points  $\omega$  et  $\omega'$ .

Quant aux points  $\zeta'$  et  $\zeta$ , remarquons qu'ils feront correspondre à  $|z^c|$  deux valeurs respectivement voisines de 0 et de l'infini. On n'aura donc pas à en tenir compte.

Les seuls points qu'il nous reste à discuter seront les suivants :

$$\varepsilon', \mu, \nu, \sigma \text{ et } \alpha.$$

*Discussion du point  $\mu$ .* — Ce point appartient à la branche de

courbe

$$(\Gamma') \quad y_2 = \frac{(x - \tau)^2 + 2\alpha\tau'x + (x - \tau)\sqrt{(x - \tau)^2 + 4\alpha\tau'x}}{2\alpha x},$$

où  $x$  devra prendre des valeurs négatives.

Étudions la variation de  $\left|z^{\frac{1}{c}}\right|$  le long de cette branche. Au point à l'infini sur la courbe et très voisin de l'axe des  $y$ , on aura  $\left|z^{\frac{1}{c}}\right| = \infty$ ;  $\left|z^{\frac{1}{c}}\right|$  décroît ensuite d'une façon continue quand on suit la branche  $\Gamma'$  pour devenir 0 au point à l'infini sur la droite  $\Delta$ .

Il a donc passé dans l'intervalle par un minimum, et ce minimum correspond évidemment au point de deuxième espèce  $\mu$ , point de contact de la courbe (3) avec l'une des courbes  $\left|z^{\frac{1}{c}}\right| = \text{const.}$ ; ensuite, par un maximum qui correspond au point  $\epsilon'$  également de deuxième espèce.

Le point  $\mu$  étant un minimum pour  $\left|z^{\frac{1}{c}}\right|$ , faisons-le varier à partir de sa valeur  $\left|z^{\frac{1}{c}}\right|_{\mu} < 1$ , au point  $\mu$ , jusqu'à  $\left|z^{\frac{1}{c}}\right| = 1$ . [Cela revient à faire varier  $z^{\frac{1}{c}}$  le long de la droite d'argument  $(1 + \frac{\alpha}{c})\pi$ .] Les deux points confondus en  $\mu$  se sépareront et continueront à rester sur  $\Gamma'$ , car pour des points infiniment voisins  $\left|z^{\frac{1}{c}}\right|$  croît effectivement, comme nous venons de le voir. Il s'agit de chercher, maintenant, les positions finales de ces points par rapport au cercle  $\left|z^{\frac{1}{c}}\right| = 1$  tracé dans le plan de cette variable.

L'un des points, celui qui suit la partie  $\mu\gamma$  de  $\Gamma'$ , restera évidemment à l'intérieur de ce cercle, l' $x$  correspondant continuant à diminuer quand  $\left|z^{\frac{1}{c}}\right|$  s'approchera de l'unité.

Le second point, au contraire, sera déjà sorti de ce cercle quand  $\left|z^{\frac{1}{c}}\right|$  sera devenu égal à 1. En effet, pour  $x = -1$ ,  $|y_2|$  devient  $\frac{1}{2}$  environ, quantité  $< 1$ ; il en résulte pour  $\left|z^{\frac{1}{c}}\right|$  une valeur plus petite que un aussi.

Par conséquent, quand  $\left|z^{\frac{1}{c}}\right|$  aura atteint la valeur limite  $un$ , l' $x$  du point en question sera devenu  $> 1$ ; donc, sa position finale se trouvera en dehors du cercle  $\left|x^{\frac{1}{c}}\right| = 1$ .

Le point  $\mu$ , ayant des positions finales situées de part et d'autre de ce contour, est un point singulier véritable de  $\Phi(z)$ . Il est, par conséquent, comme son analogue du Tableau A, *admissible*.

**35.** On aurait même pu se dispenser de la discussion que nous venons de faire, en s'appuyant sur le théorème suivant de M. Poincaré :

*Si l'on fait varier d'une façon continue les éléments des deux orbites, les points primitivement admissibles ne pourront pas, en général, devenir inadmissibles et inversement (1).*

Cela tient à ce que les coordonnées  $x$  et  $y$  d'un point singulier quelconque ne sont autre chose que les exponentielles ayant pour arguments respectifs les deux anomalies excentriques. Supposons alors tracés les cercles  $\left|x^{\frac{1}{c}}\right| = 1$  et  $\left|z^{\frac{1}{c}}\right| = 1$  ou bien  $|y| = 1$ , et admettons que pour  $\tau' \neq 0$  les valeurs finales d'un point singulier, de  $\mu$  par exemple, soient toutes les deux à l'intérieur de  $\left|x^{\frac{1}{c}}\right| = 1$ . Je dis que cela n'est pas possible. En effet, supposons que  $\tau'$  tende vers zéro, il faudra,  $\left|z^{\frac{1}{c}}\right|$  étant supposé égal à 1 et par suite  $|y| = 1$  aussi, qu'une des valeurs finales se trouve à l'extérieur et l'autre à l'intérieur de  $\left|x^{\frac{1}{c}}\right| = 1$ . Or on les a supposées, au début, toutes deux à l'intérieur; donc il a fallu que l'une d'elles franchît le contour  $\left|x^{\frac{1}{c}}\right| = 1$ . Or cela est évidemment impossible, car  $|x| = 1$  et  $|y| = 1$  entraînent des valeurs réelles pour les anomalies excentriques et par suite pour les positions des deux planètes dans les orbites respectives. Il faudrait alors, pour que le point  $\mu$  fût singulier, que les planètes P et P' se confondissent; or, cela n'est pas pos-

---

(1) POINCARÉ, *Mécanique céleste*, t. I, p. 307.



sible, les orbites des planètes ne se coupant pas. Donc aucune des valeurs finales de  $\mu$  n'a pu franchir le contour  $|z^{\frac{1}{c}}| = 1$ , et l'hypothèse faite au début est à rejeter. Il reste alors à supposer les valeurs finales de  $\mu$  situées des deux côtés du cercle  $|z^{\frac{1}{c}}| = 1$ , et par conséquent  $\mu$  *admissible* dans le cas présent.

Ce que nous venons de démontrer s'appliquera aussi à tous les points ayant leur analogue dans le Tableau A. Il sera donc inutile de répéter la discussion pour les points  $\epsilon'$  et  $\nu$ ; ils seront *inadmissibles*.

36. Il nous reste les points  $\eta$ ,  $\alpha$  et  $\sigma$ .

*Discussion du point  $\eta$ .* — Il appartient à la branche de courbe

$$(\Gamma'') \quad y_1 = \frac{(x - \tau)^2 + 2\alpha\tau'x - (x - \tau)\sqrt{(x - \tau)^2 + 4\alpha\tau'x}}{2\alpha x}.$$

C'est encore un point singulier de deuxième espèce et de contact avec l'une des courbes de la famille

$$z^{\frac{1}{c}} = \text{const.}$$

Quand on suit la branche  $\Gamma''$ , à partir de l'origine vers les  $x$  négatifs,  $|z^{\frac{1}{c}}|$  part de la valeur 0, croît jusqu'à un certain maximum qu'il atteint au point  $\eta$ , décroît de nouveau pour redevenir nul pour  $x = -\infty$ .

En faisant varier maintenant  $|z^{\frac{1}{c}}|$  à partir de sa valeur en  $\eta$  jusqu'à  $|z^{\frac{1}{c}}| = 1$ , les points confondus en  $\eta$  se sépareront en devenant imaginaires conjugués, parce que  $|z^{\frac{1}{c}}| < 1$  croît dans cet intervalle et, d'autre part, il est maximum en  $\eta$  quand on reste sur  $\Gamma''$ .

On pourrait démontrer, en construisant par exemple avec les parties réelles des coordonnées une courbe dont chacun des points représente l'ensemble des deux points conjugués, que les deux points imaginaires conjugués primitivement confondus en  $\eta$  iront à un moment donné se

confondre avec le point  $\mu$ . Les valeurs finales seront celles de  $\mu$  et par conséquent  $\eta$  sera *admissible*.

Mais il n'est même pas besoin de faire cette démonstration. En effet, on a vu (*fig. 1*) que, dans le cas où nous nous plaçons, l'abscisse de  $\mu$  sera toujours plus grande que celle de  $\eta$  et, comme il en est de même des  $\gamma$  respectifs, il en résulte que l'affixe de  $\mu$  sera plus éloigné de l'origine que celui de  $\eta$ . On n'aura donc pas à tenir compte de  $\eta$  dans ce cas, le point  $\mu$  étant admissible.

*Le point  $\sigma$  sera admissible.* En effet, on a en ce point

$$z^{\frac{1}{c}} = \tau^{\frac{a}{c}} \frac{1}{\tau'} e^{\frac{a}{c} \tau (\frac{1}{\tau} - \tau)} e^{\tau' (\tau - \frac{1}{\tau})} = A \frac{\tau^{\frac{a}{c}}}{\tau'},$$

A étant fini,  $|z^{\frac{1}{c}}|_{\sigma}$  est évidemment plus grand que 1.

Faisons décroître  $|z^{\frac{1}{c}}|$  jusqu'à la valeur 1, les deux points confondus en  $\sigma$  se séparent : l'un  $\sigma_1(x = \tau, \gamma)$  restera sur la droite  $x = \tau$  et son  $x$  restera toujours inférieur à l'unité, l'autre  $\sigma_2(x, \gamma = \frac{1}{\tau'})$  suivra la droite  $\gamma = \frac{1}{\tau'}$  dans le sens croissant des  $x$  et sortira du contour  $|x| = 1$ , car on a, pour  $x = 1$ ,  $|z^{\frac{1}{c}}| = \frac{1}{\tau'} > 1$ . Les points  $\sigma$  et  $\sigma'$  seront, par conséquent, *admissibles*.

*Discussion du point  $\alpha$ .* — On a, pour ce dernier point,  $z^c < 1$ . En faisant varier  $z^{\frac{1}{c}}$  à partir de sa valeur en  $\alpha$ , quatre points confondus en  $\alpha$  se séparent et, dès ce moment, continueront à cheminer respectivement sur les droites  $x = \tau$ ,  $\gamma = \tau'$  et sur les branches  $\Gamma$  et  $\Gamma''$ , et cela dans le sens croissant des  $x$ .

*Le point  $\alpha_1(x = \tau, \gamma)$  ne sortira pas du contour  $|x| = 1$ . Pour  $\alpha_2(x, \gamma = \tau')$ ,*

$$z^{\frac{1}{c}} = \tau' x^{\frac{a}{c}} e^{\frac{a}{c} \tau (\frac{1}{x} - x)} e^{\tau' (\frac{1}{\tau} - \tau)} = A \tau' x^{\frac{a}{c}} e^{\frac{a}{c} \tau (\frac{1}{x} - x)},$$

et pour la valeur finale de  $z^{\frac{1}{c}}$ , on aura

$$1 = A \tau' x^{\frac{a}{c}} e^{\frac{a}{c} \tau (\frac{1}{x} - x)}.$$

Si nous négligeons  $\tau$  dans une première approximation pour fixer la détermination avec laquelle nous portons, il est clair que  $x$  restera plus petit que  $un, \frac{\alpha}{c}$  étant  $< 0$ . Il en sera de même lorsque, dans l'exponentielle, on remplacera  $x$  par une première valeur approchée, et ainsi de suite.

Pour  $\alpha_3$ ,  $y$  décroît à partir de la valeur  $y = \tau'$ . Or, nous venons de voir pour  $\alpha_2$  que  $x$  était plus petit que l'unité pour  $z^{\frac{1}{c}} = 1$ ,  $y$  étant constamment égal à  $\tau'$ . Il en résulte qu'*a fortiori* l' $x$  de  $\alpha_3$  sera plus petit que l'unité.

Pour  $\alpha_4$  la valeur finale de  $x$  sera supérieure à  $un$ . En effet, ce point appartient à la branche  $\Gamma''$  et l'on a, d'une façon approchée pour  $x = 1$ ,  $y = \frac{1}{\alpha} < 1$ .

Il en résulte  $z^{\frac{1}{c}} = ye^{-\tau(\frac{1}{\alpha} - \alpha)} < 1$  et, par conséquent, quand  $z^{\frac{1}{c}}$  atteindra la valeur limite,  $x$  aura déjà dépassé cette même valeur, et le point  $\alpha_4$  se trouvera à l'extérieur du contour considéré.

Les points  $\alpha$  et  $\alpha'$  sont donc *admissibles*. Les points admissibles seront ainsi  $\mu, \eta, \sigma'$  et  $\alpha$ . Mais il est aisé de s'assurer, d'après ce qui précède, que c'est au point  $\mu$  que le module de  $z^{\frac{1}{c}}$  sera le plus grand. C'est donc le point  $\mu$  qui convient au problème, dans le cas présent.

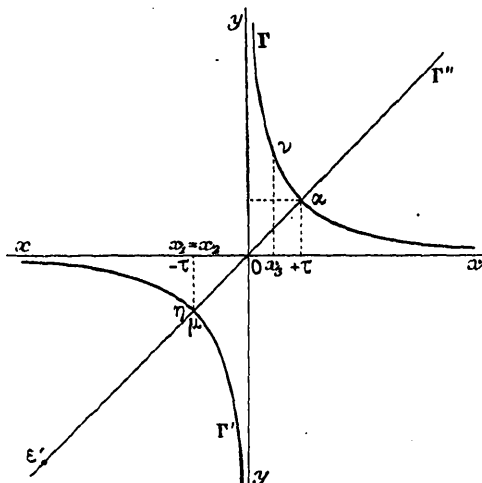
**37.** En continuant à rester dans l'hypothèse de la *fig. 1*, nous allons considérer maintenant le cas de :  $\Pi^0 \frac{\alpha\tau'}{\tau} = 1$ . — La courbe (3) se décompose, dans ce cas, en une droite  $y = \frac{1}{\alpha}x$  passant par le point  $\alpha$ , et en l'hyperbole  $xy = \frac{\tau^2}{\alpha}$ .

La situation des points singuliers importants est celle que l'on voit sur la *fig. II*. En effet, le tableau B montre que les coordonnées de  $\epsilon'$  satisfont bien à la droite  $\Gamma''$  et la *fig. 1* que les abscisses  $x_1$  et  $x_2$  des points  $\eta$  et  $\mu$  sont égales à  $-\tau$ ; il en résulte que  $\eta$  et  $\mu$  se confondent, dans le cas présent, au point commun à  $\Gamma'$  et  $\Gamma''$ .

*Remarque.* — On aurait pu voir autrement que les points  $\eta$  et  $\mu$  devaient se confondre en un seul point dans le cas considéré : c'est en

faisant varier  $|x^{\frac{1}{2}}|$  le long de  $\Gamma'$  et de  $\Gamma''$  respectivement. On verrait facilement qu'il ne peut y avoir qu'un nombre *pair* de points singu-

Fig. II.



liers sur  $\Gamma'$  et un nombre *impair* sur la droite  $\Gamma''$ ; donc, les points  $\eta$  et  $\mu$  devaient nécessairement se confondre avec le point commun à la branche  $\Gamma'$  et à la droite  $\Gamma''$ .

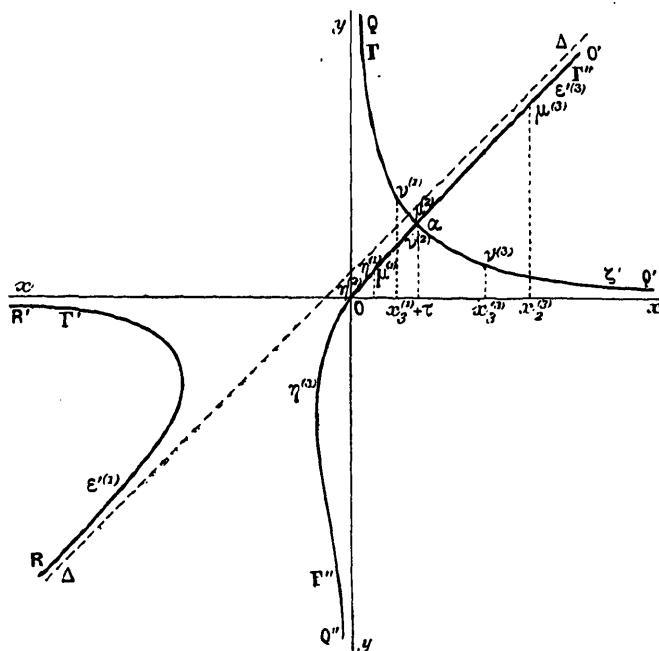
38. Il resterait maintenant à faire la discussion des points singuliers pour les valeurs de  $\frac{\alpha\tau'}{\tau}$  comprises entre l'unité et  $-\frac{c}{a}$ , et cela dans le cas de la *fig. 2*;  $\frac{\alpha\tau'}{\tau}$  étant, dans ces conditions, toujours plus petit que 1, on resterait encore sur la *fig. I*. Mais nous préférons faire cette discussion en restant sur la *fig. 1* déjà considérée. On aura donc à suivre la situation des points singuliers pour les valeurs de  $\frac{\alpha\tau'}{\tau}$  plus grandes que l'unité. On est ainsi amené à remplacer la *fig. I* par la suivante :

III<sup>o</sup>  $\frac{\alpha\tau'}{\tau} > 1$ . — La courbe (3) a, dans cette nouvelle hypothèse, la forme indiquée sur la *fig. III*.

Remarquons tout de suite la réciprocité entre les *fig. I* et III. Cela

tient à ce que, en permutant le nom des axes dans cette dernière, on aura, par là même, permuté les planètes P et P', quand on passe de l'hypothèse I° à l'hypothèse III°.

Fig. III.



Nous avons vu (*fig. 1*) que pour des valeurs de  $\frac{\alpha\tau'}{\tau} > 1$  les racines  $x_1$  et  $x_2$  sont d'abord imaginaires conjuguées; elles redeviennent réelles et égales, se séparent ensuite et, pour  $\frac{\alpha\tau'}{\tau} = -\frac{c}{a}$ ,  $x_1$  s'annule,  $x_2$  et  $x_3$  deviennent égales à  $+\tau$ ; finalement, pour des valeurs de  $\frac{\alpha\tau'}{\tau}$  supérieures à  $-\frac{c}{a}$ , la racine  $x_1$  redevient  $< 0$ ,  $x_2$  et  $x_3$  se séparent de nouveau,  $x_2$  croissant plus rapidement que  $x_3$  jusqu'à l'infini.

**59.** Voyons, maintenant, comment nous allons en déduire les positions correspondantes des points singuliers sur la courbe précédente (*fig. III*).

Pour cela, il faudra commencer par discuter la variation de  $\left| z^{\frac{1}{c}} \right|$  sur cette même courbe.

Voici cette discussion sur chacune des branches.

Variation de  $z^{\frac{1}{c}} = x^{\frac{a}{c}} y e^{\frac{a}{c}\tau(\frac{1}{x}-x)} e^{\tau(\frac{1}{y}-y)}$ . — Elle dépendra évidemment du signe de l'exposant :  $\tau' + \frac{a}{c}\tau$ .

Discussion sur  $\Gamma'$ . — Au point R,  $x = -\infty, y = -\infty, |z^{\frac{1}{c}}| = |x|^{\frac{a+c}{c}} e^{(\tau + \frac{a}{c}\tau)x}$ ; si

- a.  $\tau' + \frac{a}{c}\tau < 0,$  on trouve  $|z^{\frac{1}{c}}| = 0,$
- b.  $\tau' + \frac{a}{c}\tau = 0,$  »  $|z^{\frac{1}{c}}| = \infty,$
- c.  $\tau' + \frac{a}{c}\tau > 0,$  »  $|z^{\frac{1}{c}}| = \infty.$

Au point R',  $x = -\infty, y = -\varepsilon$ ; on trouve  $|z^{\frac{1}{c}}| = 0$ , et cela indépendamment des hypothèses précédentes.

Il en résulte qu'il y aura un point singulier et un seul situé sur  $\Gamma'$  et avec l'hypothèse a seulement. Ce point sera évidemment  $\varepsilon'$  et  $|z^{\frac{1}{c}}|$  y est maximum. Avec les deux autres hypothèses, il y aura zéro ou un nombre pair de points singuliers; or, la discussion des racines de l'équation (21) a montré que les autres points singuliers devaient se trouver dans le premier quadrant. Donc, pas de points singuliers sur  $\Gamma'$  dans les hypothèses b et c.

Sur  $\Gamma''$ . — Au point O'',  $x = -\varepsilon, y = -\infty$ ;  $|z^{\frac{1}{c}}|$  est  $\infty$ .

Au point O,  $x = 0, y = 0$ ; si

- a.  $\tau' + \frac{a}{c}\tau < 0,$   $|z^{\frac{1}{c}}|$  est 0,
- b.  $\tau' + \frac{a}{c}\tau = 0,$   $|z^{\frac{1}{c}}|$  » 0,
- c.  $\tau' + \frac{a}{c}\tau > 0,$   $|z^{\frac{1}{c}}|$  »  $\infty.$

Au point  $O'$ ,  $x = +\infty$ ,  
 $y = +\infty$ ; si

- a.  $\tau' + \frac{a}{c}\tau < 0$ ,  $\left|z^{\frac{1}{c}}\right|$  est  $\infty$ ,
- b.  $\tau' + \frac{a}{c}\tau = 0$ ,  $\left|z^{\frac{1}{c}}\right|$  »  $\infty$ ,
- c.  $\tau' + \frac{a}{c}\tau > 0$ ,  $\left|z^{\frac{1}{c}}\right|$  »  $0$ .

Il en résulte qu'il n'y aura pas de points singuliers, dans les deux premières hypothèses, sur la première partie de la branche  $\Gamma''$  (celle qui se trouve dans le troisième quadrant) et il y en aura un nombre *pair* sur l'autre.

Dans l'hypothèse *c* il y aura un seul point singulier sur la première partie de  $\Gamma''$  et toujours un nombre pair sur la deuxième.

$$\begin{aligned} \text{Sur } \Gamma : \text{ Au point } Q, \begin{matrix} x = +\varepsilon \\ y = +\infty \end{matrix}; & \text{ on trouve } \left|z^{\frac{1}{c}}\right| = 0, \\ \text{Au point } Q', \begin{matrix} x = +\infty \\ y = +\varepsilon \end{matrix}; & \text{ » } \left|z^{\frac{1}{c}}\right| = \infty, \end{aligned}$$

et cela indépendamment des hypothèses précédentes.

Donc, un nombre *pair* de points singuliers appartenant à cette dernière branche. Il est aisé de voir tout de suite que ce sont les points  $v$  et  $\zeta$ .

40. Nous avons vu plus haut que le point  $\varepsilon'$ , se trouvant tout d'abord placé sur  $\Gamma'$ , disparaissait dans les deux autres hypothèses. Suivons-le un peu dans son mouvement.

Cela aurait pu se faire en construisant non pas la courbe représentée par l'équation (21), mais la courbe (19). Mais il est plus commode de suivre son déplacement par ses coordonnées. On verra ainsi que si

- a'.  $\tau' + \alpha \frac{a}{c}\tau < 0$ , le point  $\varepsilon'$  se trouve dans le troisième quadrant,
- b'.  $\tau' + \alpha \frac{a}{c}\tau = 0$ , » » à l'infini,
- c'.  $\tau' + \alpha \frac{a}{c}\tau > 0$ , » » dans le premier quadrant,

et comme il ne pourra pas se trouver sur la branche  $\Gamma$ , il sera donc venu sur  $\Gamma''$  dans la dernière hypothèse.

Avant d'aller plus loin une remarque est nécessaire. Il nous faut la situation sur la *fig.* 3 des points singuliers dans les trois cas suivants, à savoir, si

$$\begin{array}{ll}
 a'' & \frac{\alpha\tau'}{\tau} < -\frac{c}{a}, \quad \text{et ceci revient à} \quad \frac{\tau'}{\tau} < \sqrt{\alpha}. \\
 b'' & \frac{\alpha\tau'}{\tau} = -\frac{c}{a}, \quad \text{»} \quad \text{»} \quad \frac{\tau'}{\tau} = \sqrt{\alpha}. \\
 c'' & \frac{\alpha\tau'}{\tau} > -\frac{c}{a}, \quad \text{»} \quad \text{»} \quad \frac{\tau'}{\tau} > \sqrt{\alpha},
 \end{array}$$

tandis que nous venons de trouver deux autres groupes d'hypothèses, différents entre eux et avec ce dernier.

Il s'agit de savoir quel est le rapport qui existe entre eux; en d'autres mots, à quoi tient cette différence.

Mais il n'est pas difficile de s'assurer que la différence n'est qu'apparente et qu'au fond on n'a qu'un seul groupe d'hypothèses, qui est le dernier. Pour le voir il suffira de remarquer qu'on passera, par exemple, de (*b'*) à (*b''*) en permutant  $\tau$  et  $\tau'$  entre eux; cela tient à ce que,  $\alpha$  étant plus grand que un, lorsque  $\frac{\alpha\tau'}{\tau}$  a varié de un à  $-\frac{c}{a}$ , le rapport  $\frac{\tau'}{\tau}$  a passé par l'unité; et que l'on passera de la limite *b* à la limite *b''* en divisant celle-ci par  $\alpha$ , après avoir permuté  $\tau$  et  $\tau'$ . Cela tient à ce que l'on a construit la courbe (3) avec le paramètre variable  $\frac{\alpha\tau'}{\tau}$ , tandis qu'on aurait pu la construire en prenant  $\frac{\tau'}{\tau}$  pour paramètre et rester dans le cas de la *fig.* 1, c'est-à-dire avec  $\alpha > 1$ .

Nous n'aurons plus à considérer, pour ce qui va suivre, que les trois dernières hypothèses qui, à l'aide de la *fig.* 1, vont nous permettre de suivre sur la *fig.* 3 le mouvement des points singuliers.

Les positions des points singuliers, dans les trois cas, seront figurées sur la courbe par le nom des points, accompagné d'indices.

41. Cela étant, voyons comment les points singuliers de deuxième espèce vont se déplacer sur la courbe.



Si l'on se rapporte à la courbe ( $21'$ ), *fig. 1*, on voit que les racines  $x_1$  et  $x_2$  sont confondues en  $A'$  à un moment donné; à ce moment-là les points  $\eta$  et  $\mu$  seront confondus sur la même branche  $\Gamma''$  de la courbe (3) en  $\eta^{(1)}\mu^{(1)}$ ;  $\frac{\alpha\tau'}{\tau}$  continue à croître en restant  $< -\frac{c}{\alpha}$ ; les points  $\eta$  et  $\mu$ , dont les abscisses respectives s'approchent de l'origine et de la valeur  $+\tau$ , se séparent,  $\eta$  chemine vers l'origine tandis que  $\mu$  et  $\nu$  s'approchent du point  $\alpha$ . Dans tout cet intervalle on a bien un nombre pair de points singuliers aussi bien sur  $\Gamma''$  (seconde partie) que sur  $\Gamma$ , comme on a vu plus haut; le point  $\varepsilon'$  se trouve en  $\varepsilon'^{(1)}$  sur  $\Gamma'$ .

Pour  $\frac{\alpha\tau'}{\tau} = -\frac{c}{\alpha}$  (ou bien  $\frac{\tau'}{\tau} = \sqrt{\alpha}$ ) la *fig. 1* montre que l'on a  $x_1 = 0$ ,  $x_2 = x_3 = +\tau$ . Les points singuliers correspondants se trouveront donc en  $\eta^{(2)}$ ,  $\mu^{(2)}$  et  $\nu^{(2)}$  sur  $\Gamma''$  et  $\varepsilon'$  sera à l'infini.

Enfin, pour  $\frac{\alpha\tau'}{\tau} > -\frac{c}{\alpha}$  ( $\frac{\tau'}{\tau} > \sqrt{\alpha}$ ), le point  $\eta$  a franchi l'origine pour venir en  $\eta^{(3)}$  sur  $\Gamma''$ ,  $\mu$  et  $\nu$  confondus en  $\mu^{(2)}$ ,  $\nu^{(2)}$  avec  $\alpha$  se séparent pour suivre respectivement les branches  $\Gamma''$  et  $\Gamma$  en même temps que  $\varepsilon'$  est venu sur la branche  $\Gamma''$ . A partir de ce moment, on aura bien : un nombre *pair* de points sur  $\Gamma''$  (premier quadrant), un nombre *pair* aussi sur  $\Gamma$ , un point seul, le point  $\eta$ , sur  $\Gamma''$  (troisième quadrant) et pas de point sur  $\Gamma'$ , parfaitement d'accord avec la variation de  $\left|z^{\frac{1}{c}}\right|$  sur chacune de ces branches.

*Remarque I.* — On n'a pas tenu compte du point  $\alpha$  quand on a fait varier  $z^{\frac{1}{c}}$  le long de  $\Gamma$  ou de  $\Gamma''$  séparément. Cela tient à ce que  $\alpha$  n'est pas de même nature que  $\eta$ ,  $\mu$ ,  $\nu$  et  $\varepsilon'$ . Mais il faudra en tenir compte quand on le considérera comme un point anguleux de la branche  $Q\alpha O'$  ou bien de  $O\alpha Q'$ .

Dans ces conditions,  $z^{\frac{1}{c}}$  part de  $o$  pour croître jusqu'à l'infini sur chacune des branches précédentes et cela dans les deux premières hypothèses. On aura, par conséquent, un nombre *pair* de points singuliers pour chacune des branches  $Q\alpha O'$  et  $O\alpha Q'$ . Ces points sont  $\nu$  et  $\alpha$  pour la première,  $\alpha$  et  $\zeta'$  pour la seconde.

Avec la dernière hypothèse on trouve que  $z^{\frac{1}{c}}$  varie de  $O$  pour revenir

à  $O$  sur  $Q\alpha O'$ , donc un nombre *impair* de points singuliers; ce sont  $\alpha$ ,  $\mu$  et  $\varepsilon'$ , tandis que sur  $O\alpha Q'$ ,  $z^{\frac{1}{c}}$  part de l'infini pour revenir à l'infini; encore un nombre impair de points singuliers qui seront  $\alpha$ ,  $\nu$  et  $\zeta'$ .

C'est là une vérification de la discussion faite plus haut.

*Remarque II.* — Dans toute cette variation  $\left| z^{\frac{1}{c}} \right|$  est un minimum au point  $\mu$  et un maximum aux points  $\nu$  et  $\varepsilon'$ .

42. Comme en vertu d'un théorème énoncé ailleurs (n° 35), les points  $\nu$  et  $\varepsilon'$  resteront inadmissibles et  $\mu$  admissible, ce sera ou bien le point  $\mu$  ou bien  $\alpha$  qui conviendra au problème. La discussion précédente a montré que, si l'on supposait  $-\frac{c}{a} > 1$ , c'était le point  $\mu$  qu'il fallait considérer pour toutes les valeurs de  $\frac{\alpha\tau'}{c}$  plus petites que  $un$  ou plus grandes que  $-\frac{c}{a}$ , le module de  $\mu$  étant dans ce dernier cas supérieur à celui de  $\alpha$ . Dans le cas de  $\frac{\alpha\tau'}{c} = 1$ , trois points  $\eta$ ,  $\mu$  et  $\alpha$  se trouveront sur le contour de convergence et deux seulement, à savoir  $\mu$  et  $\alpha$ , dans l'autre cas limite  $\frac{\alpha\tau'}{c} = -\frac{c}{a}$ . Enfin, pour des valeurs de  $\frac{\alpha\tau'}{c}$  comprises entre ces deux limites le module de  $\mu$  étant évidemment inférieur à celui de  $\alpha$ , ce sera ce dernier qui conviendra au problème.

On obtiendra exactement les mêmes résultats en restant sur la *fig.* 1 et en suivant sur la *fig.* 2 la marche des abscisses des points singuliers.

Remarquons encore que les cas limites n'auront jamais lieu dans le système solaire; il en résulte qu'il n'y aura qu'un seul point singulier sur la circonférence limite de convergence.

Cela simplifiera beaucoup les calculs dans les applications.

Nous arrivons donc à la conclusion finale suivante :

*Si les excentricités des deux planètes sont petites sans être nulles, l'inclinaison étant supposée nulle, si, de plus, le produit du rapport des distances par celui des excentricités est inférieur à*

*l'unité ou supérieur au rapport  $-\frac{c}{\alpha}$ , c'est encore le point  $\mu$  et son réciproque  $\mu'$  qui vont définir le domaine de convergence de  $\Phi(z)$  et permettront d'obtenir la partie principale du coefficient général, dans le développement en série de Laurent.*

Pour des valeurs du même produit comprises entre les deux limites précédentes ce sera, au contraire, le point  $\alpha$  qu'il faudra prendre.

**45.** Il nous reste maintenant à donner les formules qui serviront au calcul de la valeur approchée du terme général de  $\Phi(z)$ . On n'aura pas à répéter ce qui a été fait au § III. Nous nous bornerons à donner simplement les résultats; disons seulement qu'il sera préférable de prendre ici la variable  $t$  pour variable indépendante, quitte à introduire les variables  $x$  et  $y$  dans les formules finales.

On tire de

$$\Delta = L^1 E E_0,$$

$E$  et  $E_0$  étant les mêmes expressions que précédemment,

$$\left(\frac{d^2 \Delta}{dt^2}\right)_{0,0} = L^1 \left(E \frac{d^2 E_0}{dt^2}\right)_{0,0},$$

en supposant, par exemple, que c'est le point  $\mu'$  qui convient au problème.

Calcul de  $\left(E \frac{d^2 E_0}{dt^2}\right)_{0,0}$ . — On trouve

$$\begin{aligned} \frac{d^2 E_0}{dt^2} = & -(\cos u - i \cos \varphi \sin u) \frac{du^2}{dt^2} + \alpha(\cos u' - i \cos \varphi' \sin u') \frac{du'^2}{dt^2} \\ & -(\sin u + i \cos \varphi \cos u) \frac{d^2 u}{dt^2} + \alpha(\sin u' + i \cos \varphi' \cos u') \frac{d^2 u'}{dt^2}. \end{aligned}$$

Des relations suivantes

$$\begin{aligned} l &= u - \sin \varphi \sin u, & l' &= u' - \sin \varphi' \sin u', \\ e^{il} &= t^c, & e^{il'} &= t^{-\alpha \frac{1}{2c}}, \end{aligned}$$

on déduit

$$\begin{aligned} \frac{du}{dt} &= \frac{c}{it} \frac{1}{1 - \sin \varphi \cos u}, & \frac{du'}{dt} &= -\frac{a}{it} \frac{1}{1 - \sin \varphi' \cos u'}, \\ \frac{d^2 u}{dt^2} &= -\frac{c}{it^2 (1 - \sin \varphi \cos u)^2} \left[ \frac{c}{i} \frac{\sin \varphi \sin u}{1 - \sin \varphi \cos u} + 1 \right], \\ \frac{d^2 u'}{dt^2} &= \frac{a}{it^2 (1 - \sin \varphi' \cos u')^2} \left[ -\frac{a}{i} \frac{\sin \varphi' \sin u'}{1 - \sin \varphi' \cos u'} + 1 \right], \end{aligned}$$

et, si l'on introduit les variables  $x$  et  $y$ , on obtient finalement

$$\frac{d^2 E}{dt^2} = \frac{1}{2t^2(x-\tau)(1-x\tau)(y-\tau')(1-y\tau')}$$

On a, en outre,

$$E = \frac{1}{2xy(1+\tau^2)(1+\tau'^2)} \left\{ y[(x^2+1)(1+\tau^2) - 4\tau x + (x^2-1)] - \alpha x[(y^2+1)(1+\tau'^2) - 4\tau' y + (y^2-1)] \right\};$$

et si l'on appelle, pour abrégé,  $f$ , le crochet dans l'expression de  $\frac{d^2 E_0}{dt^2}$  et  $f'$  l'expression, changée de signe, de  $E$ , on aura

$$\left( E \frac{d^2 E_0}{dt^2} \right) = -ff',$$

expression qui entre dans le calcul du coefficient  $C_{m,m'}$ .

On aura ainsi les formules suivantes :

$$\begin{aligned} \text{I.} \quad & F_1^0 = \sum C_{m,m'} e^{\sqrt{-1}(ml+m'l')}, \\ \text{II.} \quad & C_{m,m'} = \frac{1}{L^2 \pi n} \frac{(x-\tau)(1-x\tau)(y-\tau')(1-y\tau')}{x^m y^{m'} e^{i\omega} \sqrt{ff_1}}, \\ (a) \quad & \omega = \frac{m\tau}{1+\tau^2} \left( \frac{1}{x} - x \right) + \frac{m'\tau'}{1+\tau'^2} \left( \frac{1}{y} - y \right), \\ (b) \quad & \left\{ \begin{array}{l} \tau = \text{tang } \frac{\varphi}{2}, \quad \sin \varphi = e, \quad \tau' = \text{tang } \frac{\varphi'}{2}, \quad \sin \varphi' = e', \\ \beta = L'^2 L^{-2} e^{\sqrt{-1}(\varpi' - \varpi)}, \quad \beta_0 = L'^2 L^{-2} e^{-\sqrt{-1}(\varpi' - \varpi)}, \\ \alpha = L'^2 L^{-2} > 1. \end{array} \right. \end{aligned}$$

$L^2, L'^2, e, e', \varpi, \varpi'$  désignant respectivement les demi-grands axes, les excentricités et les longitudes des périhélie des planètes P et P'.

L'expression de  $C_{m,m'}$ , symétrique par rapport aux éléments des deux planètes, est de l'ordre de  $\frac{1}{n}$ ,  $n$  désignant le rang dans la série; elle sera, par conséquent, d'autant plus approchée que  $n$  sera élevé.

On prendra le radical avec le signe + (voir n° 17).

Pour passer maintenant de la valeur précédente de  $C_{m,m'}$  aux valeurs approchées des coefficients de  $\cos(ml + m'l')$  et de  $\sin(ml + m'l')$ , dans le développement de  $F_1^0$  en série de la forme  $\frac{\cos}{\sin}(ml + m'l')$ , on n'aura qu'à prendre respectivement le double de la partie réelle et du coefficient de  $-\sqrt{-1}$  dans l'expression (II).

