

RAIRO. ANALYSE NUMÉRIQUE

PAULA DE OLIVEIRA

Existence de maillages optimaux dans les méthodes d'éléments finis

RAIRO. Analyse numérique, tome 14, n° 3 (1980), p. 279-290

http://www.numdam.org/item?id=M2AN_1980__14_3_279_0

© AFCET, 1980, tous droits réservés.

L'accès aux archives de la revue « RAIRO. Analyse numérique » implique l'accord avec les conditions générales d'utilisation (<http://www.numdam.org/conditions>). Toute utilisation commerciale ou impression systématique est constitutive d'une infraction pénale. Toute copie ou impression de ce fichier doit contenir la présente mention de copyright.

NUMDAM

Article numérisé dans le cadre du programme
Numérisation de documents anciens mathématiques
<http://www.numdam.org/>

EXISTENCE DE MAILLAGES OPTIMAUX DANS LES MÉTHODES D'ÉLÉMENTS FINIS (*)

par Paula DE OLIVEIRA (1)

Communiqué par P. G. CIARLET

Résumé. — On démontre l'existence d'un maillage optimal T^* , maillage qui minimise l'erreur $|u - u(T)|_{1,\Omega}^2$ entre la solution u d'un problème elliptique continu du deuxième ordre et la solution $u(T)$ du problème approché résolu dans un espace d'éléments finis $V(T)$.

Abstract. — We show the existence of an optimal mesh T^* which minimises the error $|u - u(T)|_{1,\Omega}^2$, where u stands for the solution of a second order continuous elliptic problem and $u(T)$ is the solution of the approximate problem, solved in a finite element space $V(T)$.

1. INTRODUCTION

La solution approchée d'un problème d'éléments finis dépend du type d'élément fini choisi, du « raffinement du maillage », c'est-à-dire du diamètre des éléments de ce maillage mais aussi de la position des nœuds dans le maillage. C'est seulement depuis peu que la dépendance de la solution approchée par rapport au maillage a commencée à être traitée. Plusieurs auteurs se sont intéressés à l'optimisation des maillages. Sans être exhaustif on peut citer Babuška et Rheinboldt ([1], [2]), Caroll et Barker [3], McNeice et Marcal [5], W. Prager [9], Tang et Turcke [10], Turcke et McNeice [11].

On considère dans un domaine polygonal Ω de R^2 un problème elliptique continu du deuxième ordre de solution u . Soit T un certain type de maillage, $V(T)$ l'espace d'éléments finis associé avec p degrés de liberté et $u(T)$ la solution approchée dans $V(T)$. On veut étudier la fonction $T \rightarrow |u - u(T)|_{1,\Omega}^2$, T étant paramétrisée par les coordonnées de ses nœuds, quand T varie dans un certain sous-ensemble fermé \mathcal{T} de $(R^2)^p$. On s'intéresse plus précisément au problème de la recherche d'un maillage optimal $T^* \in \mathcal{T}$ qui minimise $|u - u(T)|_{1,\Omega}^2$. Pour ce faire, on commence par démontrer que la triangulation T^* qui minimise $|u - u(T)|_{1,\Omega}^2$ est aussi celle qui maximise $\int_{\Omega} fu(T) dx$, où

(*) Reçu juillet 1979.

(1) Analyse numérique, Tour 55, Université Pierre-et-Marie-Curie, 4, place Jussieu, 75005 Paris.

$f \in L^2(\Omega)$ est le second membre du problème. On se ramène ainsi à l'étude de la continuité de cette dernière fonction. La principale difficulté de la démonstration consiste à établir la continuité à la frontière de \mathcal{T} , puisque la continuité à l'intérieur est un résultat classique conséquence de la continuité de la solution d'un système elliptique relativement aux coefficients et au deuxième membre. On traite dans un autre travail [8], le problème de la dérivabilité par rapport à T .

A notre connaissance, le seul travail dans le domaine d'existence de maillages optimaux est l'article de Carroll et Barker cité mais ces auteurs ne considèrent pas le problème de la « dégénérescence » du maillage qui constitue la difficulté essentielle de la démonstration.

2. POSITION DU PROBLÈME

Soit $\Omega =]0, a[\times]0, b[$ un rectangle de R^2 et f une fonction de $L^2(\Omega)$. On considère le problème

$$\left. \begin{aligned} -\Delta u &= f \text{ dans } \Omega, \\ u &\in H_0^1(\Omega), \end{aligned} \right\} \tag{2.1}$$

dont la formulation variationnelle s'écrit :

$$\left. \begin{aligned} \forall v \in H_0^1(\Omega), \quad \int_{\Omega} \nabla u \cdot \nabla v \, dx &= \int_{\Omega} f v \, dx, \\ u &\in H_0^1(\Omega). \end{aligned} \right\} \tag{2.2}$$

Étant donné un maillage $T = \{K\}$ de Ω , où les ensembles K sont des rectangles contenus dans Ω , on définit l'ensemble \mathcal{T} des maillages admissibles. Soient (x_i, y_j) , $i = 1 \dots M, j = 1 \dots N$ les coordonnées des nœuds de T . Posons

$$\mathcal{T} = \left\{ (x, y) = (x_i, y_j) \in R^{M+N}; 0 \leq x_i \leq x_{i+1} \leq a, 0 \leq y_j \leq y_{j+1} \leq b \right. \\ \left. i = 1 \dots M, j = 1 \dots N \right\}, \tag{2.3}$$

qui est un sous-ensemble fermé et borné de $(R^2)^{M+N}$, et où $x_{M+1} \equiv a, y_{N+1} \equiv b$.

A chaque $(x, y) \in \mathcal{T}$, qui définit un maillage T unique, on associe un espace d'éléments finis $V(T)$,

$$V(T) = \left\{ v(T) \in H_0^1(\Omega); v(T)|_K \in Q^1(K), \forall K \in T \right\}, \tag{2.4}$$

$$Q^1(K) = \left\{ q: R^2 \rightarrow R^2; q(\alpha, \beta) = \sum_{\substack{i=0,1 \\ j=0,1}} a_{ij} \alpha^i \beta^j, a_{ij} \in R \right\}. \tag{2.5}$$

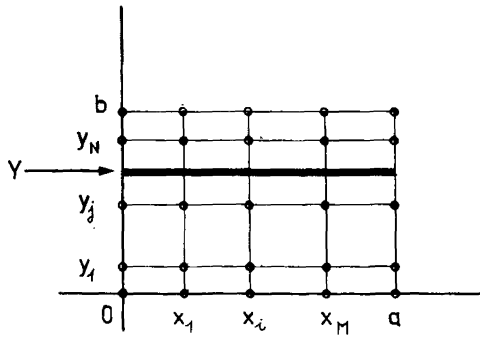


Figure 2.1

Dans l'espace $V(T)$ on considère le problème approché

$$\left. \begin{aligned} \forall v(T) \in V(T), \quad \int_{\Omega} \nabla u(T) \cdot \nabla v(T) dx &= \int_{\Omega} f v(T) dx, \\ u(T) \in V(T), \end{aligned} \right\} \quad (2.6)$$

ou de façon équivalente

$$\left. \begin{aligned} J[u(T)] &= \min_{v(T) \in V(T)} J[v(T)], \\ u(T) &\in V(T), \end{aligned} \right\} \quad (2.7)$$

où

$$J[v(T)] = \frac{1}{2} \int_{\Omega} [\nabla v(T)]^2 dx - \int_{\Omega} f v(T) dx.$$

On cherche un maillage T^* tel que

$$\left. \begin{aligned} \forall T \in \mathcal{T}, \quad |u - u(T^*)|_{1, \Omega}^2 &\leq |u - u(T)|_{1, \Omega}^2, \\ T^* &\in \mathcal{T}. \end{aligned} \right\} \quad (2.8)$$

LEMME 2.1 : Il est équivalent de minimiser par rapport à T l'erreur $|u - u(T)|_{1, \Omega}^2$ ou de maximiser la fonctionnelle $\int_{\Omega} f u(T) dx$.

Démonstration : Il suffit de développer le carré

$$|u - u(T)|_{1, \Omega}^2 = \int_{\Omega} (\nabla u)^2 dx - 2 \int_{\Omega} \nabla u \cdot \nabla u(T) dx + \int_{\Omega} (\nabla u(T))^2 dx, \quad (2.9)$$

et de remplacer $\int_{\Omega} (\nabla u)^2 dx$ et $2 \int_{\Omega} \nabla u \nabla u(T) dx$ à partir de (2.2). ■

On peut donc formuler (2.8) de la façon suivante :

$$\left. \begin{aligned} \forall T \in \mathcal{T}, \quad \int_{\Omega} fu(T^*) dx \geq \int_{\Omega} fu(T) dx, \\ T^* \in \mathcal{T}. \end{aligned} \right\} \quad (2.10)$$

On est ainsi ramené à démontrer la continuité de l'application $T \rightarrow \int_{\Omega} fu(T) dx$ dans le compact \mathcal{T} ; il suffit de la démontrer pour un point de la frontière de \mathcal{T} comme on l'a déjà remarqué dans l'Introduction.

LEMME 2.2 : Soit v une fonction linéaire sur un intervalle I de longueur h . Alors ⁽¹⁾ :

$$|v|_{0, \infty, I} \leq \frac{\sqrt{6}}{\sqrt{h}} |v|_{0, I}. \quad (2.11)$$

Démonstration : Sans restreindre la généralité on peut supposer que $I = [0, h]$. Posons $v_0 = v(0)$, $v_1 = v(h)$. Alors :

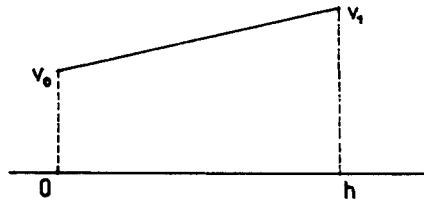


Figure 2.2

$$\begin{aligned} |v|_{0, I}^2 &= \int_0^h \left(v_0 + \frac{v_1 - v_0}{h} x \right)^2 dx = \int_0^h \left(v_0^2 + \frac{2}{h} v_0 (v_1 - v_0) x + \frac{(v_1 - v_0)^2}{h^2} x^2 \right) dx \\ &= h \left(v_0^2 + v_0 (v_1 - v_0) + \frac{1}{3} (v_1 - v_0)^2 \right) = \frac{h}{3} (v_0^2 + v_1^2 + v_0 v_1) \\ &= \frac{h}{6} (v_0^2 + v_1^2 + (v_0 + v_1)^2) \geq \frac{h}{6} (v_0^2 + v_1^2) \geq \frac{h}{6} \max \{ v_0^2, v_1^2 \} = \frac{h}{6} |v|_{0, \infty, I}^2. \quad \blacksquare \end{aligned}$$

⁽¹⁾ Ce résultat est un cas particulier des inégalités analogues établies pour les éléments finis (cf. [4]).

Considérons maintenant la figure 2.4 et supposons

$$x_1 = x_2 = x_3 = \zeta_0 = 0, \quad x_4 = x_5 = \zeta_1, \quad y_1 = y_2 = y_3 = \eta_1, \quad y_4 = \eta_2.$$

Soit \bar{T} le maillage ainsi obtenu, de nœuds (\bar{x}, \bar{y}) .

NOTATIONS : (1) On utilise la notation $T \rightarrow \bar{T}$ au lieu d'expliciter les nœuds de T qui convergent vers les nœuds de \bar{T} .

(2) On utilise le symbole \rightharpoonup pour indiquer la convergence faible.

(3) \mathcal{F} représente l'intérieur de \mathcal{T} .

THÉORÈME 2.1 :

$$u(T) \rightharpoonup u(\bar{T}) \text{ quand } T \rightarrow \bar{T},$$

$$u(T) \xrightarrow{L^2(\Omega)} u(\bar{T}) \text{ quand } T \rightarrow \bar{T}.$$

Démonstration : Pour rendre plus claire la démonstration on va représenter T par

$$(x, y) = (x_i, y_j) \in R^{M+N}$$

et donc

$$u(T) = u(x, y) \quad \text{et} \quad V(T) = V(x, y).$$

La démonstration sera faite en quatre étapes :

(i) Contrôle des degrés de liberté quand $T \rightarrow \bar{T}$

Puisque $J(v) \xrightarrow{\|v\| \rightarrow \infty} \infty$ et que $J[u(x, y)] \leq J(0)$ on déduit que :

$$\exists C \in \mathbb{R}, \quad \forall (x, y) \in \mathcal{F}, \quad \|u(x, y)\|_{1, \Omega} \leq C. \tag{2.12}$$

Considérons, par exemple, une droite horizontale d'ordonnée $Y \in [0, b]$. Les restrictions $u_Y(x, y)$ des fonctions $u(x, y)$ à cette droite ont l'allure suivante :

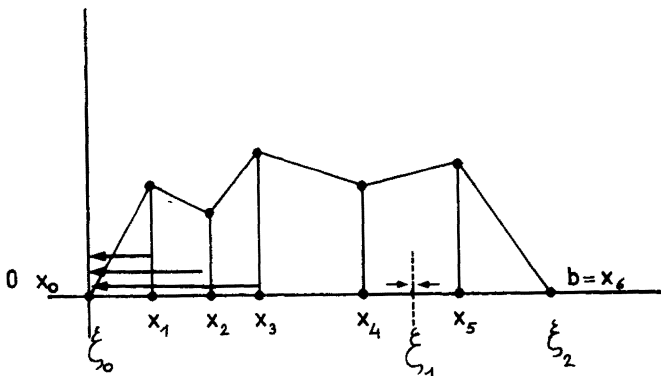


Figure 2.3

A partir de (2.12) et du théorème des traces (cf. Nečas [6]), on peut conclure que

$$\left. \begin{aligned} &\exists C \in \mathbb{R}, \quad \forall (x, y) \in \mathcal{F}, \\ &|u_Y(x, y)|_{0, I} \leq C \|u(x, y)\|_{1, \Omega} \leq C, \end{aligned} \right\} \quad (2.13)$$

la constante C étant indépendante de Y .

D'après le lemme 2.2 :

$$\exists C, \quad |u_Y(x, y)|_{L^\infty(x_3, x_4)} \leq C |u_Y(x, y)|_{L^2(x_3, x_4)} \leq C, \quad (2.14)$$

$$\exists C, \quad |u_Y(x, y)|_{L^\infty(x_5, x_6)} \leq C |u_Y(x, y)|_{L^2(x_5, x_6)} \leq C, \quad (2.15)$$

les constantes C étant indépendantes de x_3, x_4, x_5, ζ_2 .

Remarquons, que pour les intervalles dont la longueur tend vers zéro, on n'a pas d'estimation du type (2.12), (2.13).

Appliquant ces estimations aux droites $Y = y_j, j = 1 \dots N$, on déduit que :

$$\exists C \in \mathbb{R}, \quad |u(x_\alpha, y_j)| \leq C, \quad \alpha = 3, 4, 5, 6. \quad (2.16)$$

Soit \mathcal{E} l'ensemble des indices (i, j) tels que x_i (resp. y_j) soit l'une des deux extrémités d'un intervalle dont la longueur ne tend pas vers zéro. De façon analogue on a

$$\exists C \in \mathbb{R}, \quad \forall (i, j) \in \mathcal{E}, \quad |u(x_i, y_j)| \leq C. \quad (2.17)$$

De (2.17) on peut extraire un nombre fini de fois des suites $\{x_i^n\} \subset \{x_i\}$ et $\{y_j^n\} \subset \{y_j\}$, telles que

$$\forall (i, j) \in \mathcal{E}, \quad \exists \bar{u}_{ij} \in \mathbb{R}, \quad u(x_i^n, y_j^n) \rightarrow \bar{u}_{ij}. \quad (2.19)$$

(ii) *Convergence globale*

Examinons la convergence de la suite $u^n = u(x^n, y^n)$ sur le rectangle K_1 (fig. 2.4). Posons $K_1^n = K_1(x^n, y^n)$ et représentons par w_{ij}^n les fonctions de base de l'espace $V(x^n, y^n)$ associées au point (x_i^n, y_j^n) . On a

$$u^n = \sum_{(x_i^n, y_j^n) \in K_1^n} u^n(x_i^n, y_j^n) w_{ij}^n. \quad (2.21)$$

D'autre part, pour tout $s \in K_1^0$, il existe $n_0 = n_0(s)$ tel que

$$s \in K_1^n \quad \text{pour } n \geq n_0, \quad (2.23)$$

et donc

$$\forall n \geq n_0, \quad u^n(s) = \sum_{(x_i^n, y_j^n) \in K_1^n} u^n(x_i^n, y_j^n) w_{ij}^n(s). \quad (2.24)$$

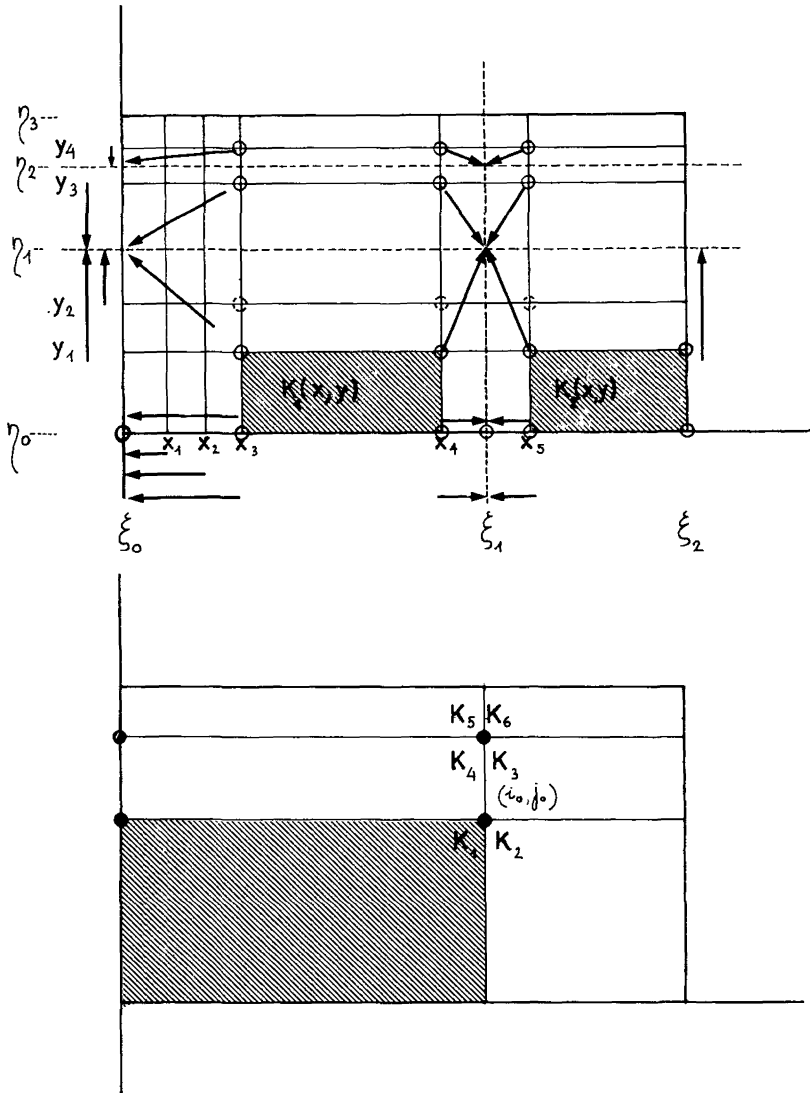


Figure 2.4

De (2.19) et (2.24) on conclut, utilisant la forme explicite des fonctions de base, que u^n converge presque partout sur K_1 vers une fonction de $Q^1(K_1)$. Faisant le même raisonnement pour les autres rectangles (fig. 2.4), on a

$$\left. \begin{aligned} &u^n \xrightarrow{\text{c.s.}} \bar{u}, \quad \text{p. p. sur } \Omega. \\ &\bar{u}|_{K_l} \in Q^1(K_l), \quad 1 \leq l \leq 6. \end{aligned} \right\} \quad (2.25)$$

(iii) $\bar{u} \in V(\bar{x}, \bar{y})$ où (\bar{x}, \bar{y}) définit \bar{T}

De (2.25), on ne peut pas déduire que $\bar{u} \in V(\bar{x}, \bar{y})$, puisqu'on n'a aucun renseignement sur le raccord éventuel des fonctions \bar{u}_{1K_l} , $l = 1 \dots 6$. Avec (2.12), on sait que (u^n) est borné dans $H^1(\Omega)$, et donc qu'il existe une suite extraite, qu'on notera encore (u^n) , et $u^1 \in H_0^1(\Omega)$ tels que

$$\left. \begin{aligned} u^n &\rightharpoonup u_1 \text{ dans } H_0^1(\Omega), \\ u^n &\rightarrow u_1 \text{ dans } L^2(\Omega). \end{aligned} \right\} \quad (2.26)$$

Du fait que $u^n \rightarrow u_1$ dans $L^2(\Omega)$ il existe une sous-suite, qu'on notera encore (u^n) , qui converge presque partout dans $L^2(\Omega)$. En combinant avec (2.25) on en déduit que d'une part $u_1 = \bar{u}$ et d'autre part que $\bar{u} \in V(\bar{x}, \bar{y})$ puisque

$$\forall l = 1 \dots 6, \quad \left. \begin{aligned} \bar{u}_{1K_l} &\in Q^1(K_l) \\ \bar{u} &\in H^1(\Omega) \end{aligned} \right\} \Rightarrow \bar{u} \in C^0(\bar{\Omega}). \quad (2.27)$$

On a donc établi qu'il existe une sous-suite (u^n) et une fonction \bar{u} telles que

$$\left. \begin{aligned} \bar{u} &\in V(\bar{x}, \bar{y}), \\ u^n &\rightharpoonup \bar{u} \text{ dans } H_0^1(\Omega), \\ u^n &\rightarrow \bar{u} \text{ dans } L^2(\Omega). \end{aligned} \right\} \quad (2.28)$$

(iv) \bar{u} est solution de (2.6)

On montre finalement que $\bar{u} = u(\bar{x}, \bar{y})$, c'est-à-dire que \bar{u} est solution de (2.6).

On a

$$\forall w \in V(x^n, y^n), \quad \int_{\Omega} \nabla u^n \cdot \nabla w \, dx = \int_{\Omega} f w \, dx. \quad (2.29)$$

Soit maintenant \bar{w}_{ij} une fonction de base de $V(\bar{x}, \bar{y})$. On va montrer qu'on peut toujours l'obtenir comme limite forte dans $H_0^1(\Omega)$ d'une combinaison linéaire *ad hoc* de fonctions de base de $V(x^n, y^n)$. L'exemple unidimensionnel ci-dessous permet de comprendre le raisonnement.

Avec les notations de la figure 2.5, on a

$$\begin{aligned} w_1^n + w_2^n &\xrightarrow{\text{c.s.}} \bar{w} \\ |w_1^n + w_2^n| &\leq 1 \end{aligned} \Rightarrow w_1^n + w_2^n \rightarrow \bar{w} \text{ dans } L^2(\Omega) \quad (2.30)$$

et

$$\begin{aligned} (w_1^n)' + (w_2^n)' &\xrightarrow{\text{c.s.}} q \\ |(w_1^n)' + (w_2^n)'| &\leq M. \end{aligned} \Rightarrow (w_1^n)' + (w_2^n)' \rightarrow q \text{ dans } L^2(\Omega). \quad (2.31)$$

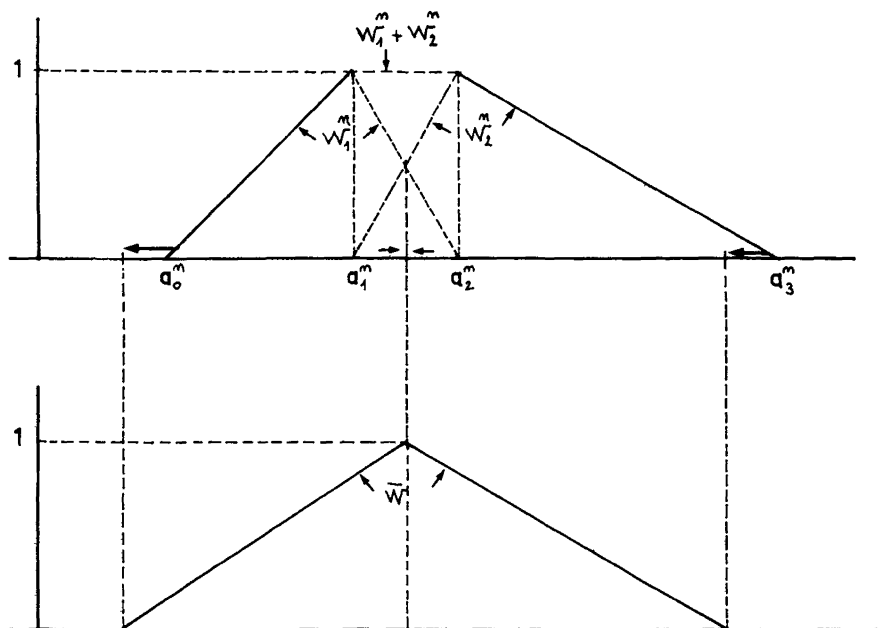


Figure 2.5

L'espace $H_0^1(\Omega)$ étant complet on déduit que $q = (\bar{w})'$ et donc que

$$w_1^n + w_2^n \rightarrow \bar{w} \quad \text{dans } H_0^1(\Omega). \tag{2.32}$$

Comme

$$\int_{\Omega} \nabla u^n \nabla (w_1^n + w_2^n) = \int_{\Omega} f (w_1^n + w_2^n) dx, \tag{2.33}$$

pour tout n , et comme

$$\left. \begin{aligned} u^n &\rightarrow \bar{u} \quad \text{dans } H_0^1(\Omega), \\ w_1^n + w_2^n &\rightarrow \bar{w} \quad \text{dans } H_0^1(\Omega), \end{aligned} \right\} \tag{2.34}$$

on a, en passant à la limite

$$\int_{\Omega} \nabla \bar{u} \cdot \nabla \bar{w} dx = \int_{\Omega} f \bar{w} dx. \tag{2.35}$$

Comme ceci est vrai pour tout $\bar{w} \in V(\bar{x}, \bar{y})$, et comme $\bar{u} \in V(\bar{x}, \bar{y})$, on en conclut que $\bar{u} = u(\bar{x}, \bar{y})$, où $u(\bar{x}, \bar{y})$ est la solution (unique) de

$$u(\bar{x}, \bar{y}) \in V(\bar{x}, \bar{y}), \quad \forall \bar{w} \in V(\bar{x}, \bar{y}), \quad \int_{\Omega} \nabla u(\bar{x}, \bar{y}) \cdot \nabla \bar{w} = \int_{\Omega} f \bar{w}. \tag{2.36}$$

Finalement on remarque que la limite $\bar{u} = u(\bar{x}, \bar{y})$ étant unique toute la suite $u(x, y)$ converge vers $u(\bar{x}, \bar{y})$ faiblement dans $H_0^1(\Omega)$ et donc fortement dans $L^2(\Omega)$. Revenant aux notations initiales on a

$$u(T) \xrightarrow{H_0^1(\Omega)} u(\bar{T}) \quad \text{et} \quad u(T) \xrightarrow{L^2(\Omega)} u(\bar{T}). \quad \blacksquare$$

REMARQUE 2.1 : Si $V(T)$ est construit avec des fonctions $P^1(K)$, c'est-à-dire linéaires par morceaux sur des triangles, la démonstration est semblable à quelques détails techniques près (P. Oliveira [7]). Pour définir \mathcal{T} il faut d'une part imposer des contraintes aux déplacements des nœuds pour empêcher la formation de configurations qui ne sont pas constituées par des triangles, et d'autre part généraliser la notion de triangulation dans des situations correspondant à celle de la figure 2.6.

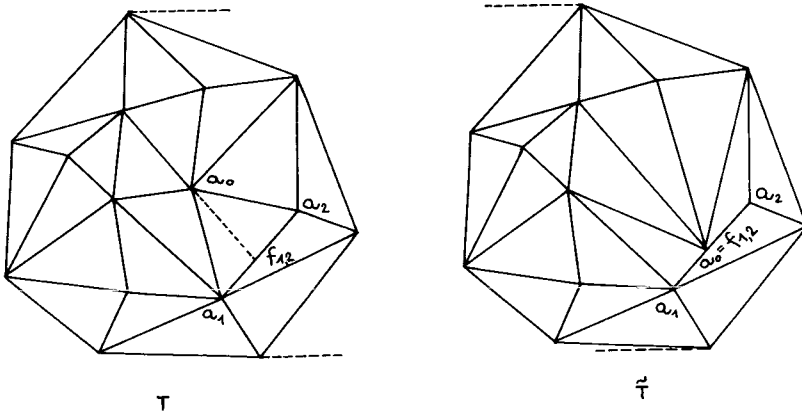


Figure 2.6

La définition d'espace d'éléments finis est ensuite généralisée, en imposant aux fonctions d'avoir un comportement linéaire sur les côtés du type $\overline{a_1 a_2}$. \blacksquare

On est maintenant en mesure de démontrer le théorème d'existence d'un maillage optimal.

THÉORÈME 2.2 :

$$\exists T^* \in \mathcal{T}, \quad \forall T \in \mathcal{T}, \quad |u - u(T^*)|_{1,\Omega}^2 \leq |u - u(T)|_{1,\Omega}^2.$$

Démonstration : Comme $u(T) \xrightarrow{L^2(\Omega)} u(\bar{T})$ et $f \in L^2(\Omega)$ on a

$$\int_{\Omega} fu(T) \rightarrow \int_{\Omega} fu(\bar{T}).$$

L'application $T \rightarrow \int_{\Omega} fu(T) dx$ a donc un maximum dans \mathcal{T} , et du lemme 2.1 on déduit le résultat. ■

REMARQUE 2.2 : Si le maillage « initial » T a p degrés de liberté le maillage T^* peut avoir $r \leq p$ degrés de liberté. ■

COROLLAIRE 2.1 : $u(T) \xrightarrow{H_0^1(\Omega)} u(T)$ quand $\bar{T} \rightarrow \bar{T}$.

Démonstration : Comme

$$\int_{\Omega} [\nabla u(T)]^2 dx = \int_{\Omega} fu(T) dx,$$

on a

$$\int_{\Omega} [\nabla u(T)]^2 dx \rightarrow \int_{\Omega} (\nabla u(\bar{T}))^2 dx.$$

Du fait que $u(T) \in H_0^1(\Omega)$ la semi-norme $|u(T)|_{1,\Omega}$ est équivalente à la norme $\|u(T)\|_{1,\Omega}$, d'où le résultat. ■

Le maillage optimal T^* n'est pas unique comme le montre l'exemple ci-dessous dû à J. Douglas.

Exemple : Considérons défini sur Ω (fig. 2.7) un problème elliptique continu du deuxième ordre dont la solution exacte u est telle que $u|_{K_i} \in P^1(K_i), i = 1 \dots 4$.

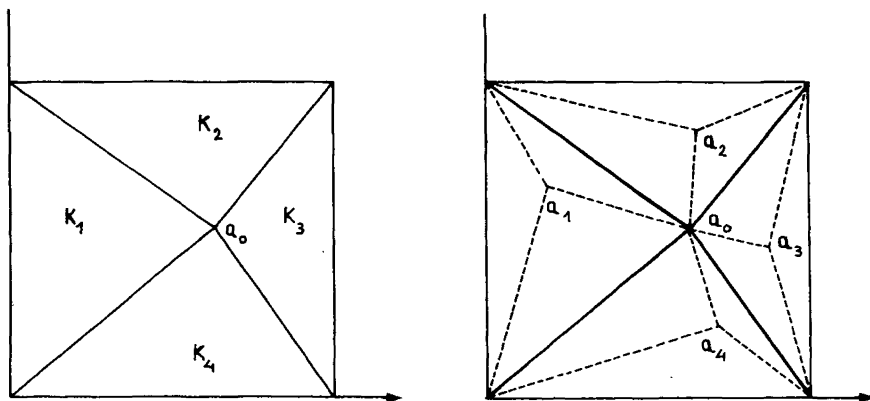


Figure 2.7

La solution approchée $u(T^*)$ sera la même quelle que soit la position des nœuds $a_i, i = 1 \dots 4$.

REMERCIEMENTS

Je remercie Philippe Ciarlet dont les conseils ont ete tres importants pour la realisation de ce travail

BIBLIOGRAPHIE

- 1 I BABUŠKA et W RHEINOLDT, *Analysis of Optimal Finite Element in R^1* , University of Maryland, Technical note BN-869, 1978
- 2 I BABUŠKA et W RHEINOLDT, *Error Estimates for Adaptive Finite Element Computations*, University of Maryland, Technical note BN-854, 1977, S I A M J Num anal (a paraître)
- 3 W E CARROLL et R M BARKER, *A Theorem of Optimum Finite Element Idealsation*, Int J Solids and Structures, vol 9, 1973, p 883-895
- 4 Ph CIARLET, *The Finite Element Method for Elliptic Problems*, North-Holland, Amsterdam, 1978
- 5 G M McNEICE et P V MARCAL, *Optimization of Finite Element Grids Based on Minimum Potential Energy*, J Engg for Industry, vol 95, serie B, n° 1, 1973, p 186-190
- 6 J NEČAS, *Les methodes directes en theorie des equations elliptiques*, Masson, Paris, 1967
- 7 P OLIVEIRA, *Maillages optimaux dans les methodes d'elements fins*, These de 3^e cycle, Paris, 1979
- 8 P OLIVEIRA, *Deformabilite de l'erreur par rapport a la triangulation dans les methodes d'elements fins* R A I R O , Analyse numerique, vol 14, n° 3 1980
- 9 W PRAGER, *A Note on the Optimal Choice of Finite Elements Grids*, Computer Methods in Applied Mechanics and Engineering, vol 6, 1975, p 363-366
- 10 J W TANG et D J TURCKE, *Characteristics of Optimal Grids*, Computer Methods in Applied Mechanics and Engineering, vol 11, 1977, p 31-37
- 11 D J TURCKE et G M McNEICE, *Guidelines for Selecting Finite Element Grids Based on an Optimization Study*, Computers and Structures, vol 4, 1974, p 499-519