

THÈSES DE L'ENTRE-DEUX-GUERRES

CH. GALLISSOT

**La photométrie du point lumineux appliquée aux déterminations
des éclats stellaires. Absorption atmosphérique. Scintillation.
Colorations et températures**

Thèses de l'entre-deux-guerres, 1922

http://www.numdam.org/item?id=THESE_1922__29__1_0

L'accès aux archives de la série « Thèses de l'entre-deux-guerres » implique l'accord avec les conditions générales d'utilisation (<http://www.numdam.org/conditions>). Toute utilisation commerciale ou impression systématique est constitutive d'une infraction pénale. Toute copie ou impression de ce fichier doit contenir la présente mention de copyright.

NUMDAM

*Thèse numérisée dans le cadre du programme
Numérisation de documents anciens mathématiques*
<http://www.numdam.org/>

N^o D'ORDRE

64

THÈSES

PRÉSENTÉES

A LA FACULTÉ DES SCIENCES DE LYON

POUR OBTENIR

LE GRADE DE DOCTEUR ÈS SCIENCES MATHÉMATIQUES

PAR CH. GALLISSOT

Aide-astronome à l'Observatoire de Lyon

1^{re} THÈSE : LA PHOTOMÉTRIE DU POINT LUMINEUX APPLIQUÉE AUX DÉTERMINATIONS
DES ÉCLATS STELLAIRES - ABSORPTION ATMOSPHÉRIQUE - SCINTILLATION
COLORATIONS ET TEMPÉRATURES.

2^e THÈSE : PROPOSITIONS DONNÉES PAR LA FACULTÉ.

Soutenues le **Janvier 1922**, devant la Commission d'examen

MM. GOUY
LE VAVASSEUR } *Examineurs.*
MASCART }



CHARTRES

IMPRIMERIE FÉLIX LAINÉ

20, RUE RABUAN-DU-COUDRAY

1921



ENS BM

M026503

UNIVERSITÉ DE LYON — FACULTÉ DES SCIENCES

DOYEN

M. DEPÉRET, ✱, ☉ I., ✕, Membre de l'Institut.

ASSESEUR

M. KÉHLER, ✱, ☉ I., ✕.

PROFESSEURS HONORAIRES

MM. VESSIOT, ☉ I., — BARBIER, ✱ O., ☉ I., ✕. — R. DUBOIS, ✱, ☉ I., ✕. — VIGNON, ✱, ☉ I.

PROFESSEURS TITULAIRES

MM. GOUY, ✱, ☉ I., Membre de l'Institut, Professeur de *Physique*.
GÉRARD, ✱ O., ☉ I., ✕, Professeur de *Botanique*.
DEPÉRET, ✱, ☉ I., ✕, Membre de l'Institut, Professeur de *Géologie*.
KÉHLER, ✱, ☉ I., ✕, Professeur de *Zoologie*.
OFFRET, ✱, ☉ I., ✕, Professeur de *Minéralogie théorique et appliquée*.
LE VAVASSEUR, ☉ I., Professeur de *Calcul différentiel et intégral*.
DULAC, ✱, ☉ I., Professeur de *Mathématiques pures*.
MASCART, ☉ I., ✕, *Astronomie physique*.
GRIGNARD, ✱ O., ☉ I., ✕, Correspondant de l'Institut, Professeur de *Chimie organique*.
SIRE, ☉ A., *Mécanique rationnelle et appliquée*.
COUVREUR, ☉ I., Professeur de *Physiologie générale et comparée*.
X..., Professeur de *Chimie appliquée à l'Industrie et à l'Agriculture*.

PROFESSEURS TITULAIRES (SANS CHAIRE)

MM. VAUTIER, ☉ I., *Physique*.
RIGOLLOT, ✱, ☉ I., *Physique industrielle*.
COUTURIER, ☉ I., ✕, *Chimie appliquée*.
VANÉY, ☉ I., *Zoologie*.

MAITRES DE CONFÉRENCES ET CHARGÉS DE COURS COMPLÉMENTAIRES

MM. RAY, ☉ I., *Botanique*.
THOVERT, ✱, ☉ I., ✕, *Physique*.
LOCQUIN, ☉ I., *Chimie générale*.
MEUNIER, ✱, ☉ I., *Technologie chimique*.
RICLE, ☉ I., *Géologue*.
JOB, *Chimie physique*.
X..., *Astronomie*.
BONNET, ☉ I., *Zoologie appliquée et Zootechnie*.
ROMAN (F.), ☉ I., *Géologie agricole*.
CHIFFLET, ☉ I., ✕, *Botanique*.
WIERNBERGER, ✱, ☉ A., *Mathématiques*.
MAYET, ✱, ☉ I., *Anthropologie*.
GUILLIERMOND, ☉ I., *Botanique agricole*.
PELOSSE, ☉ A., *Sériciculture*.
CLÉMENT, ☉ A., ✕, *Physiologie*.

A LA MÉMOIRE

DE

CHARLES ANDRÉ

Directeur de l'Observatoire de Lyon,
Professeur à la Faculté des Sciences,
Correspondant de l'Institut et du Bureau des Longitudes,

qui m'a inspiré le sujet de cette étude.

A Monsieur JEAN MASCART

Directeur de l'Observatoire de Lyon

en témoignage de gratitude pour ses conseils constants.

A MES MAITRES DE LA FACULTÉ DE LYON

LA PHOTOMÉTRIE DU POINT LUMINEUX

APPLIQUÉE

AUX DÉTERMINATIONS DES ÉCLATS STELLAIRES

Absorption atmosphérique. — Scintillation. — Colorations et Températures.

CHAPITRE I

Les grandeurs stellaires. — Généralités sur leur détermination. — Les principaux photomètres utilisés. — Aperçu sur les différents catalogues photométriques et sur leurs divergences. 7

CHAPITRE II

Instrument employé. — Étude d'un photomètre à polarisation. 37
Vérification de la loi d'extinction. Erreurs ayant un caractère instrumental 42

CHAPITRE III

Les causes d'erreurs d'origine physiologique. — La sensibilité de la rétine, sensibilité (s) et sensibilité (σ) 52
Comparaison de points lumineux de colorations identiques et différentes sous divers éclats apparents. — Étude du phénomène de Purkinje 58
Les estimations d'éclats par la méthode d'Argelander; quelques exemples d'écarts dans le cas d'étoiles colorées. 70
La vision directe et la vision oblique. 74
Le phénomène de contraste simultané 78
Application à la discussion des catalogues photométriques 87

CHAPITRE IV

L'absorption sélective de l'atmosphère déduite de l'observation des éclats stellaires 102
Mesures 104
Résultats 142
Variation du coefficient moyen d'absorption relatif à une atmosphère avec l'épaisseur de la couche traversée, l'ensemble des radiations considérées, la nature du rayonnement de l'astre envisagé. 144

CHAPITRE V

Le phénomène de la scintillation. — I. Le phénomène physique	152
Expérience du scintillomètre d'Arago	154
Application de la méthode de Foucault à l'observation des stries et de leur mouvement	155
Expérience de Nicholson	156
Réalisation expérimentale du phénomène de la scintillation	158
Influence de la distance des accidents optiques sur les variations d'éclat	161
Caractères de la scintillation qui échappent à la théorie des stries	162
II. Le phénomène subjectif	165
Influence de la scintillation sur les mesures d'éclats	165
La perception des lumière brèves et des éclats intermittents dans le cas de sources ponctuelles	168
Scintillation mécanique et scintillation artificielle. Explication de la loi de Dufour	178

CHAPITRE VI

Éclats et colorations déterminés au moyen du photomètre à écrans colorés. — Mesures différentielles sur les étoiles doubles	188
Définition de la coloration	196
Définition et estimation de la température optique d'un astre	199
Les déterminations au moyen des spectrophotomètre et les déterminations en utilisant des écrans largement sélectifs	201
Relation entre la coloration et la température	211

CHAPITRE VII

L'influence de l'atmosphère sur les mesures d'éclats stellaires	222
Nécessité de tenir compte de la coloration des étoiles dans les mesures d'éclats globaux. — De la possibilité de coordonner les grandeurs photométriques données dans les divers catalogues	228

PHOTOMÉTRIE DU POINT LUMINEUX

APPLIQUÉE

« AUX DÉTERMINATIONS DES « ÉCLATS STELLAIRES » »

CHAPITRE PREMIER

LES GRANDEURS STELLAIRES. — GÉNÉRALITÉS SUR LEURS DÉTERMINATIONS. — LES PRINCIPAUX PHOTOMÈTRES UTILISÉS. — APERÇU SUR LES CATALOGUES PHOTOMÉTRIQUES ET SUR LEURS DIVERGENCES.

La photométrie stellaire a pour objet la détermination du rayonnement des astres. La détermination du rayonnement d'une source lumineuse nécessite la comparaison de son spectre à celui d'une source choisie comme étalon et la mesure de l'intensité des diverses radiations qu'elle émet. Dans le cas d'une source terrestre le spectrophotomètre donne une solution du problème, solution d'autant plus complète et correcte que le spectre étudié est plus intense, c'est-à-dire peut être divisé en intervalles plus étroits quoique assez lumineux pour permettre les comparaisons. Seule l'intensité de la source limite le nombre et l'étendue des intervalles.

Lorsque la source est une étoile, la faible portion que nous pouvons recueillir de l'énergie qu'elle émet, restreint à quelques rares astres brillants l'emploi du spectrophotomètre. La solution correcte échappant faute de moyens suffisants à la photométrie stellaire, celle-ci a dû se contenter d'une solution approchée. Quelle est la valeur de cette solution? La question à son intérêt, car de son degré d'approximation dépend la confiance que nous pouvons accorder à toute déduction sur le monde stellaire qui repose sur les données que nous offre la photométrie.

Nous possédons, aujourd'hui, des documents assez nombreux et assez

importants pour essayer de fixer notre opinion à l'aide de la comparaison des résultats obtenus.

Avant d'entreprendre cette comparaison, il est nécessaire de préciser la façon dont le problème de la détermination du rayonnement des astres est envisagée en photométrie stellaire ainsi que les méthodes employées.

Bien avant le photomètre et le spectroscopie, et même qu'il soit permis tout espoir de mesures physiques, les astronomes avaient cherché devant la diversité des objets du ciel étoilé à se faire une idée de leur rayonnement en traduisant simplement au moyen d'échelles conventionnelles l'impression produite sur l'œil, caractérisant ainsi une étoile par sa grandeur et sa coloration. La grandeur traduit la sensation d'éclat global, la coloration traduit une sensation un peu plus complexe, fonction de la répartition de l'énergie lumineuse dans le spectre.

La classification des étoiles visibles à l'œil nu en six classes de grandeurs, la grandeur 1 correspondant aux étoiles les plus brillantes, la grandeur 6 à celles qui sont juste perceptibles, est très ancienne, puisqu'elle remonte à Hipparque. Cette échelle a été conservée, étendue aux étoiles télescopiques, ses divisions augmentées par l'introduction de fractions de grandeurs, sans qu'elle fut définie presque jusqu'à notre époque avec plus de précision. Chaque observateur se faisait une certaine conception de l'éclat d'une étoile qu'il considérait comme étant de grandeur n , et cet étalon arbitraire et non défini lui suffisait pour mettre à côté du nom d'une étoile un nombre traduisant pour lui la sensation d'éclat perçu; ce procédé aussi vague dans l'exécution que dans la définition a l'avantage de la simplicité; il est suffisant dans beaucoup de cas pour aider utilement un observateur à retrouver dans une constellation l'astre dont on a une position approximative et c'est pourquoi sans doute il fut exclusivement employé jusqu'au commencement du siècle dernier, même pour l'édification des catalogues célèbres d'Argelander « l'Uranometria (1) nova » et la « Bonner Durchmusterung » (2).

Le principe d'une méthode rationnelle pour la classification des étoiles suivant leur éclat a été esquissé par Lalande (3) lorsqu'il a rangé les étoiles principales de la Grande Ourse suivant leurs éclats décroissants. C'est l'idée développée par Herschell (4) dans la méthode des séries, mais qui ne s'est répandue que beaucoup plus tard grâce aux travaux d'Argelander.

(1) *Uranometria nova Stellae per median Europae solis oculis conspicuae*, Berlin 1843.

(2) *Bonner Durchmusterung ou Bonner Sternverzeichnis*, Berlin, 1859-1861-1862.

(3) LALANDE, *Astronomie*, 3^{me} édition, vol. I p. 265. 1792.

(4) W. HERSCHELL, *Philosophical transactions of the Royal society of London*, 1796 partie I, p. 166.

L'observateur s'astreint, au lieu d'une estimation au jugé, à ne comparer que des étoiles voisines et n'offrant qu'une faible différence d'éclat, quelques degrés ou grades, en entendant par grade la plus petite différence que l'œil est susceptible d'apprécier. Malgré le manque de précision de cette définition, la méthode des degrés est précieuse, car sans secours d'aucun instrument, elle permet de faire des estimations différentielles concordantes dont la précision pour un observateur exercé n'est limitée que par la sensibilité de l'œil et elle a été féconde, puisque son application a amené la découverte de nombreuses étoiles variables, ouvrant ainsi le chapitre le plus curieux et actuellement le plus important de la photométrie stellaire. C'est la découverte des étoiles variables qui révéla tout l'intérêt qui s'attache à la détermination exacte de l'éclat des étoiles et la nécessité de substituer à des estimations arbitraires, des procédés de mesures physiques. L'introduction des photomètres dans la mesure des éclats stellaires eut comme première conséquence d'apporter quelques précisions dans la définition de la grandeur.

On a fait la convention suivante : A une différence d'une grandeur correspond une variation relative d'éclat de $100^{-\frac{1}{5}}$ et les grandeurs m et n de deux étoiles dont les éclats apparents respectifs sont E_m et E_n vérifient par définition la relation :

$$\frac{E_m}{E_n} = \left(100^{-\frac{1}{5}} \right)^{m-n}$$

Ou sous une autre forme :

$$\log_{10} \frac{E_m}{E_n} = -0,4 (m-n)$$

Cette expression connue sous le nom de formule de Pogson est aujourd'hui universellement adoptée pour convertir en grandeurs stellaires le rapport de deux éclats. Le coefficient 0,4 a été choisi de façon que l'intervalle d'une grandeur stellaire qu'il définit s'écarte le moins possible de celui que donnent les estimations primitives, cela afin de respecter des habitudes fort anciennes et ne point bouleverser les usages.

Il reste à ajouter à la convention précédente, celle qui fixe la grandeur stellaire de l'éclat unité.

Devant l'impossibilité pratique de réaliser un éclat ponctuel terrestre constant, simple, parfaitement déterminé, pouvant servir d'étalon, on a sacrifié la rigueur à la simplicité et été conduit à adopter pour unité, l'éclat apparent d'une étoile supposé fixe.

Certains auteurs préconisent Wéga (1) avec la grandeur 0, d'autres

(1) Charles ANDRÉ, *Astronomie Stellaire*, 1^{re} partie, p. 115.

Aldébaran (1) avec la grandeur 1. Pratiquement l'étoile Polaire fut fréquemment employée comme étalon, soit en lui attribuant la grandeur 2,05 Pritchard (2), soit la grandeur 2,15 Pickering (3); parfois aussi pour la commodité des mesures, on substitue à une seule étoile étalon, un ensemble d'étoiles convenablement réparties dans le ciel; c'est ainsi qu'ont opéré en particulier les observateurs de Potsdam (4)

Nous verrons que cette diversité dans le choix de l'étoile étalon n'a pas qu'une importance théorique et ne constitue pas qu'un simple changement d'unité.

Si la notion de grandeur stellaire a été précisée celle de coloration a conservé son caractère personnel et subjectif. Le procédé de Zöllner (5) pour mesurer les couleurs d'étoiles à l'aide d'un colorimètre à polarisation est resté une tentative isolée et les principaux observateurs, qui se sont consacrés à la détermination de la couleur des étoiles, se sont contentés de noter leur impression soit en langage ordinaire Francks (6) soit en cotant la couleur, comme à l'origine on cotait les éclats, au moyen d'une échelle conventionnelle. La plus usitée celle de Duner, consiste à coter la coloration de 0 à 10, les différents degrés de l'échelle correspondant sensiblement aux couleurs suivantes :

- 0 Blanc.
- 1 Blanc bleuâtre, jaunâtre.
- 2 Blanc jaunâtre,
- 3 Jaunâtre.
- 4 Jaune pur.
- 5 Jaune paille.
- 6 Orangé.
- 7 Jaune d'or
- 8 Rougeâtre.
- 9 Rouge de cuivre.
- 10 Rouge pur (Raie C de Fraunhofer).

Avec le catalogue photométrique de l'Observatoire de Potsdam s'est

(1) H. DESLANDRES, *Recueil de constantes physiques*, Société Française de phys p. 89, tableau 15.

(2) *Astronometria Nova Oxoniensis*, Oxford 1885.

(3) *Annals of Harvard College*, Harvard Photometry, vol. XIV.

(4) *Publikationen des astrophysikalischen observatoriums zu Potsdam*, vol. IX.

(5) F. ZÖLLNER, *Grundzüge einer allgemeinen Photometrie des Himmels*, 1861, p. 13 et suivantes.

(6) W. S. FRANCKS, *Catalogue of the colours and magnitudes of 3890 stars between the north pole and 25° south declination*, *Monthly notice* 1878, p. 486; *Royal astronomical society*, 1878.

répandue une autre notation, simple langage abrégé. Comme je l'emploierai dans la suite pour indiquer lorsque cela est nécessaire la coloration, je donne le tableau suivant qui traduit cette notation en celle de Duner, et précise la correspondance entre les deux notations.

Correspondance entre les notations de Potsdam et de Duner (1).

Coloration.

Notation de Potsdam.	Notation Échelle de Duner.
—	—
W	2.4
W +	2.5
GW —	2.8
GW	3.3
GW +	3.8
WG —	4.1
WG	5.2
WG +	5.5
G —	6.1
G	6.4
G +	6.5
RG —	6.7
RG	6.9
GR	8.8

Quelles que soient les notations employées, aucune ne correspond à une échelle de teinte suffisamment définie. Elles ont, néanmoins, servi utilement à la classification des étoiles suivant leur coloration, et permettent, d'après la place qu'occupe une étoile dans l'échelle considérée, de se faire une idée approximative de sa couleur.

Toute mesure photométrique repose sur le postulat suivant : « Des intensités égales produisent sur l'œil des sensations égales et inversement ». Quels que soient le dispositif et la méthode employés pour estimer l'égalité ou la différence de deux éclats, l'œil constituant la partie essentielle de l'instrument, sa sensibilité détermine et limite la précision des mesures. J'entends par sensibilité la sensibilité aux différences et mesurée par l'inverse du rapport $\frac{\Delta E}{E}$ de la variation perceptible

(1) Ce tableau a été obtenu en comparant les déterminations relatives à des étoiles communes au catalogue de Potsdam et au catalogue d'étoiles colorées de M. OSTHOFF, (Astronomische Nachrichten, n° 3658) observateur qui utilise uniquement la notation de Duner. Il est extrait de la préface qui accompagne le cata-

ΔE à la quantité à mesurer E . Ce rapport $\frac{\Delta E}{E}$, qu'on appelle fréquemment fraction de Fechner, dépend, comme on le sait, de l'éclat, de la nature des radiations, des conditions d'observation.

Un fait expérimental important au point de vue de la photométrie stellaire, est qu'en se plaçant dans les conditions les plus favorables, l'estimation de l'égalité d'éclat, lorsque l'œil compare des points lumineux, se fait avec une précision bien moins grande que lorsqu'il compare des plages. Tandis que dans ce dernier cas (Photomètres classiques de Bouguer, Bunzen, Lummer et Brodhun etc.) le rapport $\frac{\Delta E}{E}$ est en moyenne $\frac{1}{60}$ et peut atteindre $\frac{1}{100}$, dans la comparaison de points lumineux, ce rapport ne dépasse pas $\frac{1}{30}$ et dans les conditions habituelles, reste de l'ordre de $\frac{1}{20}$.

Il semblerait naturel d'après cela, pour effectuer les comparaisons, de transformer l'image ponctuelle d'une étoile en une plage lumineuse, ce qu'il est aisé de faire en enfonçant l'oculaire de la lunette dirigée sur l'astre, afin d'observer la section du faisceau lumineux donné par l'objectif. Mais l'avantage de ce procédé préconisé par Steinheill (1) (Photomètre à prisme) et employé par Sawyer (2) (détermination des éclats relatifs par la méthode des degrés) est généralement illusoire; l'image obtenue devient une surface faiblement éclairée, qui se détache insuffisamment du fond constitué par le ciel, dont l'éclairement est souvent sensible; de plus, comme la sensibilité aux différences dans le cas de plages, diminue comme on le sait très rapidement à partir d'un certain éclairement, on ne tarde pas à retrouver l'inconvénient auquel on voulait échapper. Enfin, si l'on ajoute que la surface considérée ne se présente pas avec un éclairement uniforme (3)

logue général de Potsdam. (*Publicationen des astrophysikalischen Observatoriums zu Potsdam XVII Band*, p. XXI.

(1) STEINHEILL, *Elemente der Helligkeitsmessungen am Sternenhimmel* Preisschrift Denkschriften der K. Bayer Akad. d. Wiss. Math. phys. classe, Bd. II, München 1836. Photométrie der Gestirne, p. 204.

(2) E. F. SAWYER, *Catalogue of the magnitudes of southern stars from 0° to 30° declination to the magnitude 7,0 inclusive* (*Memoire of the american academy of arts and sciences*, vol. XII n° I. Cambridge U. S. A, 1893.

(3) Optiquement la section du faisceau lumineux en deçà ou au delà du foyer ne donne pas une plage d'éclairement uniforme mais pour une section peu éloignée du foyer, ce qui est le cas, les inégalités dans la répartition de la lumière sont trop faibles pour créer une difficulté ou une cause d'erreur dans l'observation. Le principal inconvénient au point de vue photométrique provient du fait que la marche normale des rayons lumineux est troublée par l'atmosphère.

par suite des agitations de l'image dues aux troubles de l'atmosphère, on comprendra pourquoi la plus grande partie des mesures photométriques stellaires et en particulier celles qui ont servi à établir les principaux catalogues photométriques que nous possédons, ont été faites en comparant des images correctement mises au point.

Si l'on transforme à l'aide de la formule de Pogson cette valeur 1/20 adoptée comme valeur moyenne du rapport $\frac{\Delta E}{E}$, on en conclut que la détermination d'une différence d'éclat peut s'effectuer normalement à 0,05 grandeur près, et on est en droit d'espérer atteindre cette approximation dans les déterminations des grandeurs d'étoiles à l'aide de photomètres.

J'envisagerai les catalogues suivants, qui sont les plus importants tant par le nombre des déterminations, que par le soin apporté à leur exécution.

Potsdam Durchmusterung (Müller et Kempf).....	PD
Harvard photometry (Pickering).....	Pi
Uranometria oxoniensis (Pritchard)	Pr
que je désignerai respectivement par les notations abrégées	PD — Pi — Pr

Les mesures de Potsdam (PD) ont été faites avec divers photomètres du type Zöllner (1) désignés dans les publications par C_I C_{II} C_{III} et D. Les photomètres C correspondent au même instrument muni de trois objectifs interchangeables.

C _I	ouverture	67,0	$\frac{m'}{m}$	distance focale	700	$\frac{m'}{m}$
C _{II}	—	36,5	—	—	350	$\frac{m'}{m}$
C _{III}	—	21,5	—	—	137	$\frac{m'}{m}$

Les deux premiers conviennent respectivement pour les étoiles de grandeurs 5 à 7 et 3 à 5, le dernier pour les étoiles brillantes, c'est-à-dire dont la grandeur est inférieure à 3.

Le photomètre D, photomètre portable adapté à un instrument de 135 $\frac{m'}{m}$ d'ouverture et de 216 $\frac{c'}{m}$ de distance focale (Steinheilschen Refractor) a servi à la plus grande partie des déterminations et convient particulièrement pour les étoiles de grandeur 6 à 9.

Je rappelle que les mesures au photomètre Zöllner se font par compa-

(1) Décrits dans le vol. VIII. *Publikationen des Astrophysikalischen Observatoriums zu Potsdam*, p. 17, 207; dans MULLER, *Photometrie der Gestirne*, p. 248; Description sommaire du photomètre de Zöllner dans le tome II, fascicule III, de la *Physique de Chwolson*, p. 457.

raison de l'image focale stellaire avec une étoile artificielle dont on peut faire varier l'éclat à volonté. Cette étoile artificielle est l'image donnée par un système optique d'un trou circulaire éclairé par une lampe à pétrole, et les rayons qui servent à la former traversent un système de nicols à axes parallèles, dont on peut faire varier l'angle des sections principales. L'étoile artificielle apparaît comme un petit disque lumineux à diamètre apparent sensible, dont l'aspect est assez différent de celui d'une image stellaire. Cet inconvénient ainsi que celui que présente l'emploi de la lampe à pétrole, sont évités dans les photomètres imaginés par Pickering en usage à Harvard College (1).

L'étoile artificielle est remplacée par une image tellaie; à cet effet deux objectifs identiques et contigus dont les axes optiques placés perpendiculairement au plan du méridien sont légèrement inclinés l'un sur l'autre, reçoivent par l'intermédiaire de deux prismes à réflexion totale, l'un les rayons provenant de l'étoile choisie comme étalon — l'étoile polaire ou étoile voisine du pôle — l'autre ceux de l'étoile à étudier. Les deux faisceaux traversent un système bi-réfringent; on obtient ainsi quatre images A, A', B, B' et l'on en compare deux : celle A donnée par les rayons ordinaires du premier faisceau à celle B' donnée par les rayons extraordinaires du second; elles sont observées à l'aide du même oculaire muni d'un nicol dont la monture peut tourner autour de l'axe commun, si bien que chacune des images A et B' étant formée de rayons polarisés respectivement à angle droit peut être éteinte pour deux positions rectangulaires de la section principale du nicol. La rotation du nicol entraîne la diminution d'éclat de l'image A par exemple en même temps que l'augmentation de celui de B' et il existe dans chaque cadran une position où il y a égalité. Malheureusement, lorsque l'égalité ne peut être réalisée que dans le voisinage des positions d'extinction, ce qui a lieu lorsque les deux étoiles comparées sont très différentes d'éclat, à une petite variation de l'angle dont on fait tourner le nicol correspond une grande variation d'éclat et l'instrument perd de sa sensibilité. Le même fait se produit avec le photomètre Zöllner lorsque l'on s'adresse à des étoiles faibles, seulement cet instrument a plus de souplesse en ce sens que l'on peut diminuer dans un rapport connu l'intensité de l'étoile artificielle, de façon à rester au point de vue sensibilité de l'appareil dans de bonnes conditions de mesure. Malgré cela le photomètre méridien de Pickering semble être le véritable photomètre stellaire puisqu'il permet la comparaison *directe* avec l'étoile choisie comme étalon. Il a servi à faire un nombre considérable de déterminations et les diverses publications qui constituent la « Harvard photo-

(1) Description du photomètre méridien, *Annals of the astronomical observatory of Harvard College*, vol. XIV, part, I. et vol. XXIII.

metry », comprennent les étoiles dont la grandeur est inférieure à 9, réparties sur toute la sphère céleste.

Les observateurs d'Harvard se sont servi de deux instruments du même type, l'un de 40 $\frac{m}{m}$ d'ouverture (Petit photomètre Méridien, volume 14-Pi₁₄) l'autre de 105 $\frac{m}{m}$ d'ouverture. (Grand photomètre Méridien, volumes 24 44 45 Pi₂₄, Pi₄₄, Pi₄₅).

Sur un principe tout différent reposent les déterminations d'Oxford (1). Au lieu de chercher à réaliser l'égalité d'éclat entre deux images, Pritchard se servant d'un photomètre à coin procède par extinction.

Le photomètre à coin comprend simplement un prisme de verre noir compensé par un prisme en verre incolore accolé en sens inverse, disposé légèrement en deçà du plan focal d'une lunette et qui peut se déplacer dans le sens perpendiculaire à son arête. L'observation consiste à déterminer la moindre épaisseur du prisme absorbant pour laquelle une étoile disparaît. La même opération effectuée sur deux étoiles permet de déduire des épaisseurs respectivement traversées le rapport de leurs éclats en fonction d'une constante d'absorption. Les déterminations de Pritchard sont toutes rapportées à la Polaire pour laquelle il a adopté la grandeur 2,05. Les coins employés par Pritchard ont été soigneusement étudiés sur toute leur longueur au moyen de mesures photométriques faites au laboratoire (2), afin de déterminer pour chaque point de la graduation la valeur correspondante de l'absorption, ou plutôt la variation de la quantité de lumière absorbée pour un déplacement longitudinal donné. Ainsi étudié, un coin photométrique devient un parfait instrument de mesure, mais le mode d'observation paraît, à priori, peu rigoureux, et incertaine la détermination de la position où se produit l'extinction.

En fait, lorsque l'observation porte sur des points lumineux, ce procédé n'est ni plus ni moins précis que celui qui consiste à juger l'égalité d'éclat de deux sources ponctuelles. Si l'on se reporte, en effet, à la publication de Pritchard (3) qui donne avec les grandeurs conclues les écarts correspondants aux différentes déterminations relatives à chaque étoile, on constate que cet écart est, en moyenne, de 0,06 grandeur soit 0,04 comme erreur probable d'une grandeur conclue.

Or, Müller, d'après la discussion de ses propres mesures, estime à $\pm 0,057$ grandeur l'approximation d'une seule détermination et donne

(1) PRITCHARD, *Photometric determination of the relative brightness of the brighter stars north the Equator. Memoirs of the royal astronomical society*, vol. XLVII, p. 382 et suiv.

(2) *Memoirs of the royal astronomical Society*, vol. XLVII Photometric Determination, etc..., p. 387.

(3) Même mémoire, p. 420 et suiv.

0,04 (1) comme valeur de l'erreur probable affectant les nombres publiés dans le catalogue de Potsdam (PD.).

Quant à la précision des mesures d'Harvard College, elle semble moindre. Pour la caractériser à l'aide d'un nombre emprunté à Pickering, je prendrai celui publié dans le volume 50 des Annales d'Harvard (2). Dans la préface de ce volume connu sous le nom de *Revised Harvard Photometry* et qui est une compilation des résultats donnés dans les mémoires antérieurs, Pickering fait remarquer que la moyenne de 138 résidus contenus dans la première page est de 0,070 grandeur (3). Ce nombre se reproduit non seulement dans le cours de ce catalogue mais aussi dans les divers volumes qui forment l'œuvre d'Harvard.

En résumé, les écarts entre les déterminations successives d'un même éclat et les moyennes conclues sont parmi les trois documents considérés caractérisés par les nombres 0,06 Pritchard, 0,057 Potsdam, 0,07 Pickering.

Les catalogues de Potsdam, d'Harvard, et d'Oxford semblent donc nous apporter à fort peu près le même degré de certitude et atteindre sensiblement la précision que l'on est en droit d'espérer dans ce genre de mesures.

Si cette conclusion est exacte, les nombres qui caractérisent l'éclat d'une étoile, pris dans deux catalogues, devraient concorder en général au même degré d'approximation.

Or, la comparaison des divers catalogues révèle que près de 50 % des écarts surpassent 0 gr. 25 en valeur absolue et peuvent atteindre 0,8 grandeur.

Le tableau A suivant permet de se faire une idée de la façon dont se présente cette comparaison.

À côté des nombres pris à la suite dans une page du catalogue de Potsdam (PD.) ouvert au hasard, sont donnés ceux correspondants aux mêmes étoiles, tirés du catalogue d'Harvard volume 44 (Pi_{44}) (4).

J'ai choisi cette publication parce que les observations ont presque toutes été faites par Pickering même.

(1) *Publikationen d. Astrophysikalischen Observatoriums zu Potsdam*, vol. IX; p. 483, 486, 491.

(2) *Annals d'Harvard College*, vol. L, p. 3.

(3) MULLER, *Photometrie der Gestirne*, p. 148, conteste cette façon d'estimer la précision des observations et la valeur de l'œuvre d'Harvard. Il admet toutefois le nombre 0 gr. 075 comme caractérisant l'erreur moyenne d'une détermination.

Les écarts entre la moyenne conclue et les différentes déterminations qui dépassent 0 gr. 070 sont relativement peu nombreux. Ils sont relevés et signalés dans les publications de Potsdam : vol. IX, p. 499; vol. XIII, p. 462; vol. XIV, p. 443; vol. XVI, p. 267.

(4) *Annals of the astronomical observatory of Harvard College*, vol. XLIV, p. I.

TABLEAU A

Numéro de RÉFÉRENCE Catalogue de Potsdam PD	Bonner Durchmusterung			Détermination de Potsdam (1)		Détermination d'Harvard (2)	Différence PD-Pi ₄₄ en 10 ²
	z ne	BD		PD		Pi ₄₄	grandeur
		numéro	grandeur	coloration	grandeur	grandeur	
1	2	3	4	5	6	7	8
4357	22	1566	7,1	W +	6,33	5,91	+ 42
4358	31	1487	6,7	G —	6,83	6,83	0
4360	34	1524	6,0	WG	5,86	5,53	+ 33
4363	9	1510	6,6	G —	5,89	6,09	— 20
4363	34	1530	6,0	G	6,13	6,03	+ 10
4371	24	1531	7,1	WG	7,04	6,77	+ 27
4372	34	1533	6,6	G —	6,50	6,50	0
4373	5	1543	6,5	GW —	6,42	5,98	+ 44
4376	34	1536	7,0	G	6,71	6,67	+ 4
4377	72	352	6,4	G —	6,52	6,48	+ 4
4379	7	1607	5,9	G —	5,82	5,91	— 9
4383	16	1397	5,8	WG	5,64	5,44	+ 20
4387	11	1467	7,5	W	7,36	6,97	+ 39
4389	55	1174	7,2	GW	7,62	7,20	+ 42
4394	21	1528	7,0	WG	6,62	6,34	+ 28
4399	9	1539	7,4	G —	6,90	6,91	— 1
4401	30	1439	4,7	G	4,59	4,47	+ 12
4402	39	1882	5,4	RG —	4,91	4,97	— 6
4406	27	1327	5,7	GW	5,94	5,67	+ 27
4409	51	1295	6,0	G	5,62	5,67	— 5
4415	24	1558	6,0	WG —	6,16	5,71	+ 45
4417	81	242	6,3	GW	6,64	6,19	+ 45
4418	5	1577	6,0	GW —	6,46	6,05	+ 41
4423	5	1580	6,5	WG	6,40	6,18	+ 22
4428	59	1065	5,0	WG +	5,33	5,33	0
4430	16	1417	5,5	G —	5,12	5,25	— 13
4437	47	1419	5,7	WG	5,75	5,50	+ 25
4438	25	1618	6,3	G	5,85	5,92	— 7
4443	3	1609	6,0	WG	5,54	5,66	— 12
4447	52	1188	6,2	G	6,04	6,03	+ 1
4449	82	201	5,5	G +	5,06	5,12	— 6

1) *Publikationen des Astrophysikalischen Observatoriums zu Potsdam*, Band XVII, pp. 90, 91.

(2) *Annals of the Astronomical Observatory of Harvard College*, vol. XLIV, part. I, p. 35, 36.

Le tableau B donne quelques exemples d'écart.

TABLEAU B

1	2	3	4	5	6	7	8
4068	38	1539	6,3	GR	5,56	6,04	—48
3817	61	869	5,5	RG—	4,99	5,25	—26
3923	49	1488	6,0	RG—	4,94	5,26	—32
9835	49	2782	5,1	RG—	5,16	4,97	+19
4004	78	227	6,0	G—	5,81	6,07	—26
4050	61	893	6,1	G—	6,23	5,99	+24
9826	17	3555	5,2	G—	5,16	5,43	—27
3842	4	1181	7,0	GW	7,10	6,41	+69
9875	26	3257	6,5	GW	7,41	6,80	+61
9663	30	3133	7,5	W+	7,91	7,07	+84
9760	42	3035	5,5	W+	5,78	5,22	+56
931	28	4	2,0	W	2,42	2,09	+33
10066	34	3285	7,0	W	6,76	6,10	+66

Les auteurs des différents catalogues PD–Pi–Pr se sont proposés le but de reviser les déterminations de la *Bonner Durchmusterung* (BD) qui sont comme nous l'avons déjà dit, le résultat de simples estimations visuelles.

Le catalogue BD, reste le document initial et le point de départ de tous les autres.

Pickering pour fixer la « grandeur » de l'étoile étalon déduit cette valeur d'un ensemble de comparaisons photométriques entre l'étoile étalon et une série d'étoiles du catalogue BD.

C'est ainsi qu'il détermine la valeur 2,15 pour la grandeur de la Polaire étoile étalon du catalogue Pi₁₄ (Petit photomètre méridien), 6,60 pour la grandeur de λ Petite Ourse, étoile étalon du Grand photomètre méridien (Pi₂₄ Pi₄₄ Pi₄₆) (1).

De même Pritchard adopte la Polaire comme étoile étalon, mais il lui donne la grandeur 2,05. Les observateurs de Potsdam ont choisi non pas un étalon unique mais un ensemble de 144 étoiles réparties par zones (zone 10°, 30° et 60°) et prises sensiblement de demi-heure en demi-heure d'ascension droite, auxquelles sont venues s'ajouter 8 circumpo-

(1 Le nombre 6.60 donné comme grandeur de l'étoile étalon λ Petite Ourse est celui adopté d'après Pickering (vol 44, partie II texte, p. 122) pour les réductions du vol. 44. La grandeur donnée dans le volume 24 (page 148) est 6,59 déduite de neuf à dix mille comparaisons (Remarques p. 194, vol. 24). La grandeur donnée dans le vol. 44 partie I (Remarques p. 109) est 6,57. Ce dernier nombre a été adopté dans la suite pour réduire les observations publiées dans le vol. 45.

lares. Ces étoiles dites fondamentales ont été soigneusement comparées deux à deux et la grandeur x adoptée pour chacune d'elle est déterminée par la condition que la différence x -BD, soit minimum.

La moyenne de toutes les différences est par suite nulle pour les étoiles fondamentales. J'ajoute que la moyenne des grandeurs de ces étoiles est aussi bien dans BD que dans PD, 6,02.

Ces étoiles fondamentales caractérisent le système PD comme la Polaire Pr et Pi_{14} , et la Petite Ourse les déterminations faites au grand photomètre méridien d'Harvard (Pi_{24} , Pi_{44}).

Comme dans les catalogues PD, Pi, Pr, les mesures d'éclat ont été transformées en grandeurs stellaires à l'aide de la même convention (celle définie page 3) et comme les échelles photométriques ne diffèrent que par leur origine, il semble que pour synthétiser la comparaison des divers catalogues, il suffise de faire porter cette comparaison sur les étoiles étalons.

Le résultat en est résumé dans le tableau I page 21. La moyenne des différences rapportées au catalogue PD et relatives aux étoiles fondamentales est transcrite en caractères gras; au dessous, à titre d'indication, est donné la moyenne des différences portant sur toutes les étoiles communes. Les lignes W et G sont obtenues en faisant porter la comparaison sur les étoiles de colorations extrêmes.

W étoiles blanches (W et W + de la notation de Potsdam).

G étoiles dont la teinte s'étend du jaune au jaune-rouge) (G, G +, RG—RG, GR).

La ligne W-G est la différence des deux précédentes. On peut espérer éliminer ainsi un écart constant d'origine instrumentale et celui qui provient du fait que les étoiles étalons diffèrent dans chaque système (changement d'origine dans l'échelle photométrique).

J'ai emprunté aux publications de l'Observatoire de Potsdam (1) et à la comparaison des divers catalogues effectuée par Müller et Kempf, les nombres qui ont servi à établir les tableaux résumés des pages 22 et suivantes. Les colonnes W, G et W-G ont la même signification que dans le tableau I

(1) A la fin de chaque volume des Publications de Potsdam, se rapportant aux déterminations de Müller et Kempf, est donné, sous forme de tableaux, le résultat résumé de la comparaison des valeurs de Potsdam à celles des catalogues mentionnés dans les tableaux que nous donnons. Les nombres caractérisant PD-BD sont tirés des tableaux de Müller et Kempf, vol. IX, p. 488, vol. XIII, p. 454; vol. XIV, p. 438 et vol. XVI, p. 263. Ceux donnés pour PD- Pi_{14} , PD- Pi_{24} , et PD Pr sont extraits du tableau résumé publié vol. XVI, p. 268.

Ces nombres ont été reproduits dans diverses publications, notamment dans une notice sur les étoiles variables par M. Bigourdan, (Annuaire du Bureau des Longitudes pour 1909, p. A 95, A 99) dans un article très détaillé sur le catalogue de Potsdam, par M. A. A. Nijland, *Vierteljahrsschrift der Astronomischen Gesellschaft*, 44, fascicule II, 1909 p. 101 et suiv.

précédent, la colonne (a) est obtenue en s'adressant à toutes les étoiles sans tenir compte de leur coloration.

Le tableau II donne la comparaison rapportée aux déterminations de Potsdam des catalogues BD. Pi_{14} , Pi_{24} , Pr; le tableau III les déterminations de Pi_{44} comparées à celles de Potsdam mais effectuées avec un instrument unique. Enfin les tableaux IV et V traduisent le résultat de la comparaison des observations effectuées avec deux instruments différents soit à Harvard soit à Potsdam.

Considérons le tableau I.

1^o Pour deux catalogues quelconques il n'y a pas correspondance dans le résultat de la comparaison réciproque des étoiles caractérisant chaque système. Ainsi Pritchard ayant adopté la grandeur 2,05 pour la Polaire estimée 2,31 dans le catalogue PD, on doit s'attendre à trouver pour la différence PD-Pr, + 0,26 grandeur.

La comparaison portant sur les étoiles fondamentales de PD donne + 0,01 portant sur toutes les étoiles communes (au nombre de 2243) on trouve + 0,13. De même, si l'on compare Pi_{14} et Pr pour lesquels la Polaire est l'étoile commune de référence, la différence : $2,15-2,05 = + 0,10$ fait prévoir une différence systématique de un dixième de grandeur entre les estimations des deux catalogues; or la moyenne de toutes les différences donne - 0,03 (1).

2^o La coloration d'une étoile intervient dans l'estimation de son éclat et affecte différemment ces divers catalogues.

La concordance des signes des lignes W, G et W-G indique que le catalogue de Potsdam occupe une place à part parmi tous les autres : les étoiles jaunes rougeâtres (G) y sont estimées en moyenne plus brillantes, les étoiles blanches (W) moins que dans tous les autres. La colonne BD (PD BD) permet de juger l'importance qu'a la couleur d'une étoile sur l'estimation de son éclat, puisque cette influence peut être révélée en considérant simplement les étoiles fondamentales de Potsdam dont les grandeurs satisfont à la condition que la somme des différences PD-BD soit nulle.

La considération du tableau II montre combien sont illusoire les quelques concordances que l'on pourrait apercevoir dans le tableau I.

Les écarts systématiques que devraient révéler les moyennes sur un grand nombre de déterminations communes, offrent un caractère de complexité inattendu. L'éclat apparent de l'astre observé, sa coloration, l'instrument employé (tableaux III, IV, V) interviennent, dans les estimations ou les mesures.

(1) On ne peut pas comparer de la même façon les différents catalogues de Pickering. L'étoile λ Petite Ourse n'ayant pas été observée dans le catalogue Pi_{14} d'une part et d'autre part 1^o vol. XLIV donne pour la Polaire la grandeur 2,20. Le vol. XXIV donne pour la Polaire la grandeur 2,01.

TABLEAU I

Comparaison des grandeurs adoptées pour les étoiles fondamentales du catalogue PD aux déterminations correspondantes tirées des divers catalogues. (Les différences sont données dans le sens grandeur PD — grandeur catalogue.)

	BD	Pi 14	Pi 24	Pi 44	Pr
		Etoile étalon α Petite Ourse couleur GW — grandeur 2,15 grandeur dans PD 2,31 Différence PD — Pi ₁₄ = 0,16	Etoile étalon λ Petite Ourse couleur G — grandeur 6,60 grandeur dans PD 6,47 Différence PD — Pi ₄₄ = 0,13	Etoile étalon α Petite Ourse couleur W — grandeur 2,65 grandeur dans PD 2,31 Différence PD — Pr = 0,34	
	PD-BD	PD-Pi ₁₄	PD-Pi ₂₄	PD-Pi ₄₄	PD-P.
(α)	0,00 (+ 0,17)	+ 0,12 (+ 0,16)	+ 0,16 (+ 0,13)	+ 0,17 (+ 0,16)	+ 0,01 (+ 0,13)
* W	+ 0,05 (+ 0,25)	+ 0,21 (+ 0,29)	+ 0,25 (+ 0,29)	+ 0,33 (+ 0,34)	+ 0,07 (+ 0,23)
* G	- 0,11 (- 0,05)	- 0,14 (- 0,04)	- 0,13 (- 0,09)	- 0,06 (- 0,05)	- 0,17 (- 0,07)
W — G	+ 0,16 (+ 0,30)	+ 0,35 (+ 0,33)	+ 0,38 (+ 0,38)	+ 0,39 (+ 0,39)	+ 0,24 (+ 0,30)

TABEAU II

Comparaison des différents catalogues avec celui de Potsdam PD.

(Les différences sont données dans le sens grandeur PD — grandeur catalogue en 10^{-2} grandeur.)

Grandeurs	PD-BD			PD-Pi ₁₄			PD-Pi ₁₄			PD-Pr		
	a	W	G	W-G	a	W	G	W-G	a	W	G	W-G
de 3,00 à 3,49	+ 37	+ 39	+ 35	+ 4	+ 21	+ 24	+ 19	+ 5	+ 30	+ 38	+ 17	+ 21
3,50 à 3,99	+ 30	+ 42	+ 20	+ 22	+ 13	+ 17	+ 1	+ 16	+ 17	+ 17	+ 8	+ 11
4,00 - 4,49	+ 31	+ 43	+ 18	+ 25	+ 14	+ 20	+ 7	+ 13	+ 20	+ 22	+ 11	+ 11
4,50 - 4,99	+ 21	+ 22	+ 15	+ 7	+ 15	+ 20	+ 4	+ 16	+ 13	+ 20	0	+ 20
5,00 - 5,49	+ 11	+ 18	+ 3	+ 15	+ 15	+ 21	0	+ 21	+ 7	+ 14	- 5	+ 19
5,50 - 5,99	+ 3	+ 10	- 4	+ 14	+ 16	+ 30	- 6	+ 36	+ 22	+ 37	- 5	+ 31
6,00 - 6,49	+ 1	+ 2	- 13	+ 15	+ 19	+ 33	- 5	+ 38	+ 19	+ 33	+ 1	+ 32
6,50 - 6,99	+ 6	+ 13	- 5	+ 20	+ 15	+ 35	- 8	+ 43	+ 18	+ 31	- 4	+ 35
7,00 - 7,49	+ 16	+ 29	- 4	+ 33	+ 12	+ 37	- 13	+ 50	+ 14	+ 32	- 8	+ 40
7,50 - 7,99	+ 21	+ 29	- 5	+ 34	+ 33	+ 12	+ 13	+ 50	+ 12	+ 28	- 14	+ 42
8,00	+ 20	+ 31	- 11	+ 42					+ 8	+ 23	- 16	+ 39
Moy. générale	+ 17	+ 25	- 05	+ 30	+ 16	+ 29	- 4		+ 4	+ 15	- 11	+ 26
Nombre d'étoiles	13838	2491	1376		2637.	559	503		+ 13	+ 29	- 9	
									3422	578	458	
									+ 13	+ 23	- 7	
									2243	508	391	

TABLEAU III

Comparaison des déterminations effectuées au photomètre C_1 (Potsdam) à celles effectuées à l'aide du « grand photomètre méridien d'Harvard P_{i44} ».

Grandeurs PD	W	G	W-G	Eclat apparent approximatif sous lequel se présentent les images comparées à l'instant de la comparaison.	
				Etoile de grandeur n	Eclat apparent dans C_1 / Eclat apparent dans P_{i44}
3,50 à 3,99	+ 0,21 (5)	- 0,01 (11)	+ 0,22	4,0	6,12
4,00 à 4,49	+ 0,29 (17)	0,00 (32)	+ 0,29	4,5	7,62
4,50 à 4,99	+ 0,23 (30)	- 0,03 (83)	+ 0,26	5,0	8,12
5,00 à 5,49	+ 0,30 (46)	- 0,05 (141)	+ 0,35	5,5	8,62
5,50 à 5,99	+ 0,29 (29)	- 0,06 (134)	- 0,35	6,0	9,12
6,00 à 6,49	+ 0,13 (1)	- 0,11 (35)	+ 0,24 (?)	6,5	9,62

L'éclat unité est celui de l'image de la Polaire supposée de grandeur 2,25 donnée par un objectif de 32 cm d'ouverture.

A côté de cha que différence est inscrit entre parenthèses le nombre d'étoiles communes qui interviennent dans leur détermination.

TABLEAU IV
 Comparaison des déterminations effectuées au « petit photomètre méridien » $P_{i_{14}}$ et au « grand photomètre méridien » $P_{i_{44}}$ (Harvard). $P_{i_{44}} - P_{i_{14}}$.

Grandeurs $P_{i_{14}}$	W	G	W-G	Eclat apparent approximatif sous lequel se présentent les images comparées à l'instant de la comparaison.	
				Etoile de grandeur n	Eclat apparent dans $P_{i_{44}}$
< 2	-0,16 (4)	+ 0,07 (1)	-0,23	2	9,79
2 à 3	-0,06 (9)	+ 0,11 (13)	-0,17	2,5	9,80
3 à 4	-0,06 (20)	+ 0,04 (37)	-0,10	3,5	9,83
4 à 5	-0,06 (51)	+ 0,04 (121)	-0,10	4,5	9,92
5 à 6	-0,02 (184)	-0,01 (324)	-0,01	5,5	10,11
6 à 7	-0,01 (64)	-0,06 (152)	+ 0,05	6,5	10,47
7	+ 0,06 (1)	-0,15 (3)	+ 0,21	7	10,74
				8	11,43

L'éclat unité est celui de l'image de la Polaire supposée de grandeur 2,25 donnée par un objectif de 32 cm d'ouverture.

A côté de chaque différence est inscrit entre parenthèses le nombre d'étoiles communes qui interviennent dans leur détermination.

TABLEAU V

Comparaison des déterminations effectuées au photomètre D
et au photomètre C_1 (Polsdum).

Eclat moyen	Différence D- C_1	
5,36	+ 0,10	Ces nombres sont obtenus en classant 540 déterminations communes par ordre d'éclat et en faisant les moyennes par groupes de soixante étoiles.
5,67	+ 0,08	
5,79	+ 0,07	
5,89	+ 0,04	
5,97	+ 0,02	
6,06	+ 0,02	
6,22	+ 0,01	
6,52	+ 0,04	
6,88	+ 0,08	

Les écarts donnés dans les tableaux précédents sont le résultat de moyennes portant sur des nombres qui oscillent entre des limites trop étendues (1) pour qu'ils puissent être considérés comme déterminés avec précision, et ils échappent de ce fait à une étude approfondie.

Tout calcul conduit pour chercher à révéler une influence soit de l'éclat apparent sous lequel se fait l'observation, soit de la coloration de l'astre observé, reste stérile et illusoire. Nous devons nous contenter d'indications approximatives.

La colonne (a), obtenue sans se soucier des colorations, montre que les différences PD-BD passent par un minimum nul entre les grandeurs 5,5 et 6,5. L'existence de ce minimum est très vraisemblablement due au choix des fondamentales de PD dont les éclats varient à fort peu près dans ces limites (moyenne 6,02 ρ . 19) et aux valeurs adoptées pour leur grandeur.

Soit ρ le rapport des éclats de deux étoiles de grandeurs n et $n+1$. Par définition PD adopte pour logarithme $_{10}$ de ρ la valeur 0,4. De la comparaison PD BD résulte que les observateurs de Bonn n'estiment pas les différences d'éclat de la même façon suivant que les étoiles considérées

(1) Les tableaux A et B, p. 17, permettent de s'en faire une idée.

sont brillantes ou faibles. Interprétant les différences de la première colonne du tableau II, on trouve en effet qu'entre les grandeurs 1 et 6 on doit adopter pour représenter en moyenne les observations de BD la valeur $\log \rho = 0,35$ et entre les grandeurs 6 et 7, 5 la valeur $\log \rho = 0,44$.

Il serait naturel d'incriminer exclusivement les observateurs de Bonn si la comparaison entre PD et Pr ne conduisait pas à une conclusion analogue

Pritchard a adopté comme Potsdam la valeur 0,4 pour $\log \rho$, or, si l'on admet l'exactitude de l'échelle de Potsdam, les différences de la colonne (a) dans le tableau de comparaison PD-Pr expriment que pour représenter en moyenne les observations de Pritchard dans le système PD il faut prendre pour $\log \rho$:

- la valeur 0,35 pour les étoiles comprises entre les grandeurs 3 et 5
- la valeur 0,42 pour les étoiles comprises entre les grandeurs 5 et 7.

Ce résultat subsiste indépendamment de la coloration. Interprétant de la même façon les nombres des colonnes W et G que ceux de la colonne (a) dans la comparaison PD-Pr, les observations de Pritchard se traduisent dans le système PD en donnant à $\log \rho$ les valeurs

*W	*G	
0,352	0,356	entre les grandeurs 3 et 5
0,448	0,402	entre les grandeurs 5 et 7

La comparaison avec les déterminations de Pickering conduirait à une conclusion de même sens.

L'échelle des grandeurs du catalogue de Bonn est vraisemblablement irrégulière et s'écarte de l'échelle de Potsdam, mais les divergences restent du même ordre que celles qui apparaissent entre les échelles des catalogues plus précis PD, Pi, Pr.

Le catalogue BD, à la façon dont il a été établi, ne peut être considéré comme apportant des éléments d'une précision suffisante pour servir de base à une discussion. Nous envisagerons plus particulièrement les catalogues dont les déterminations reposent sur de véritables mesures photométriques. Mais avant de le faire et pour justifier la façon dont nous conduirons cet exposé, nous attirerons l'attention sur un point important, trop souvent négligé. Dans toute observation photométrique stellaire au moyen d'un instrument, la lumière n'atteint la rétine de l'observateur qu'après avoir traversé un certain nombre de milieux imparfaitement transparents, ne serait-ce que l'objectif et l'oculaire; l'achromatisme de l'objectif intervient également et des astres qui diffèrent par la nature de leur rayonnement lumineux non seulement changeront de coloration suivant l'instrument employé, mais les éclats relatifs apparents de leurs

images pourront être plus ou moins modifiés. Il n'est pas possible de tenir compte de cet effet. Pour l'éliminer dans la mesure du possible, nous nous bornerons à considérer les variations des différences pour essayer de mettre en évidence les variations de l'échelle photométrique dans les catalogues suivant l'éclat et la coloration des objets observés.

Considérons une série d'éclats de même coloration $e_0, e_1, e_2... e_n$ en progression géométrique tels que les grandeurs $0, 1, 2, 3...n$ correspondantes satisfassent à la formule de Pogson. A chaque coloration nous ferons correspondre une suite analogue.

L'estimation d'un éclat e_K de grandeur K sera représentée dans le catalogue de Potsdam par exemple par un certain nombre x_K grandeurs stellaires.

Je poserai $K = x_K + a + \lambda K$
 a dépendant uniquement de la coloration, le coefficient λ étant une fonction de l'éclat et de la coloration de la source e_K considérée.

Chaque catalogue donne de l'éclat e_K une estimation particulière et suivant le catalogue envisagé je poserai :

ÉTOILES W	ÉTOILES G
$K = x_K + a + \lambda K$	$K = x'_K + a' + \lambda' K$ catalogue PD
$K = y_K + b + \mu K$	$K = y'_K + b' + \mu' K$ catalogue Pi ₁₄
$K = z_K + c + \nu K$	$K = z'_K + c' + \nu' K$ catalogue Pr
$K = y_K + B + \theta K$	$K = y'_K + B' + \theta' K$ catalogue Pi ₄₄

les quantités $a, b, c, B, a', b', c', B'$ sont des constantes, les quantités $\lambda, \mu, \nu, \theta$ et $\lambda', \mu', \nu', \theta'$ correspondant à des colorations déterminées sont fonctions de l'éclat seulement; nous ferons remarquer que leurs différences avec l'unité $(1-\lambda), (1-\mu), \dots (1-\lambda'), (1-\mu') \dots$ à la variation des coefficients λ, μ, \dots avec l'éclat près, représentent dans chaque catalogue l'estimation de l'intervalle de 1 grandeur stellaire pour la coloration et l'éclat considérés.

D'après ces notations, les estimations du même éclat e_K dans deux catalogues différents, PD et Pr par exemple, permettent d'écrire une relation telle que 1)

$$1) x_K - z_K = (c-a) + (\nu-\lambda) K \text{ ou en remplaçant } K \text{ par son expression en fonction de } x_K$$

$$2) x_K - z_K = (c-a) + a(\nu-\lambda) + (\nu-\lambda) x_K + \dots$$

Ceci posé les comparaisons des catalogues P₁₄, Pr, au catalogue PD (tableau II, p. 22) et la comparaison des catalogues P₁₄ et Pi₄₄ entre eux (tableau IV, p. 24) peuvent se traduire approximativement par les formules suivantes :

	ETOILES W	ETOILES G
PD-Pr	$x_k - z_k = + 0,33 - 0,0355 x_k$	$x'_k - z'_k = + 0,46 - 0,1085 x'_k$
	$x_k - z_k = - 0,49 + 0,1277 x_k$	$x'_k - z'_k = - 0,09$
PD-Pi ₁₄	$x_k - y_k = + 0,20$	$x'_k - y'_k = + 0,31 - 0,0651 x'_k$
	$x_k - y_k = + 0,06 + 0,0466 x_k$	$x'_k - y'_k = + 0,31 - 0,0651 x'_k$
Pi ₄₁ -Pi ₁₄	$Y_k - y_k = - 0,06$	$Y'_k - y'_k = + 0,12 - 0,0171 y'_k$
	$Y_k - y_k = - 0,23 + 0,0364 y_k$	$Y'_k - y'_k = + 0,30 - 0,0570 y'_k$

3

Les différences $x_k - y_k$, $x_k - z_k$, données dans les tableaux II et IV sont comparées aux valeurs données par ces formules, dans le tableau VI. Les écarts ne sont notables (colonne o-c) que lorsque les moyennes portent sur un nombre très faible d'étoiles.

TABLEAU VI

X _k	PD-Pi ₁₄						PD-Pr					
	ETOILES W Différences x _k -y _k			ETOILES G Différences x' _k -y' _k			ETOILES W Différences x _k -z _k			ETOILES G Différences x _k -z' _k		
	observées	calculées	o-c	observées	calculées	o-c	observées	calculées	o-c	observées	calculées	o-c
2	+24	+20	+4	+19	+18	+1	+38	+26	+12	+17	+24	-7
3,25	+17	+20	-3	+1	+10	-9	+17	+21	+4	+8	+11	-3
3,75	+20	+20	0	+7	+7	0	+22	+20	-2	+11	+5	+6
4,25	+20	+20	0	+4	+3	+1	+20	+18	+2	0	0	+0
4,75	+21	+20	+1	0	0	0	+14	+16	-2	-5	-6	+1
5,25	+30	+30	0	6	3	-3	+20	+18	+2	-11	9	-2
5,75	+33	+33	0	-5	-6	+1	+23	+24	-1	-10	-9	-1
6,25	+35	+35	0	8	-10	+2	+30	+31	-1	-10	-9	-1
6,75	+37	+37	0	-13	-13	0	+38	+37	+1	-4	9	+5

Y _k	Pi ₄₄ - Pi ₁₄						ETOILES G Différences Y' _k -y' _k					
	ETOILES W Différences Y _k -y _k			ETOILES W Différences Y _k -y' _k			ETOILES G Différences Y _k -y' _k			ETOILES G Différences Y _k -y' _k		
	observées	calculées	o-c	observées	calculées	o-c	observées	calculées	o-c	observées	calculées	o-c
1	-16	-6	-10	7	10	-3	+11	10	+3	+8	-3	
2,5	-6	-6	0	+11	8	+3	+4	6	+2	+6	-2	
3,5	-6	-6	0	+4	4	0	+4	4	0	4	0	
4,5	-6	-6	0	-3	3	+1	1	1	0	1	0	
5,5	-2	-1	+1	+1	1	+2	-6	7	+1	-7	-1	
6,5	-1	1	-2	+6	6	-4	-15	13	+2	-13	-2	

Si les quantités λ sont faibles l'identification des formules (3) avec les expressions telles que (2) permet d'écrire les relations (4) approchées suivantes dans lesquelles les quantités $\lambda_1, \mu_1, \nu_1, \theta_1$ correspondent aux étoiles brillantes ($K < 5$) et les quantités $\lambda_2, \mu_2, \nu_2, \theta_2$ aux étoiles comprises entre les grandeurs 5 et 7 ($K > 5$).

$$\begin{array}{l}
 \text{PD-Pr} \left\{ \begin{array}{ll} \nu_1 - \lambda_1 = -0,0355 & \nu'_1 - \lambda'_1 = -0,1085 \\ \nu_2 - \lambda_2 = +0,1277 & \nu'_2 - \lambda'_2 = 0 \end{array} \right. \left. \begin{array}{l} K < 5 \\ K > 5 \end{array} \right\} \\
 \text{PD-Pi}_{14} \left\{ \begin{array}{ll} \mu_1 - \lambda_1 = 0 & \mu'_1 - \lambda'_1 = -0,0651 \\ \mu_2 - \lambda_2 = +0,0466 & \mu'_2 - \lambda'_2 = -0,0651 \end{array} \right. \left. \begin{array}{l} K < 5 \\ K > 5 \end{array} \right\} \\
 \text{Pi}_{44}\text{-Pi}_{14} \left\{ \begin{array}{ll} \mu_1 - \theta_1 = 0 & \mu'_1 - \theta'_1 = -0,0171 \\ \mu_2 - \theta_2 = +0,0364 & \mu'_2 - \theta'_2 = -0,0570 \end{array} \right. \left. \begin{array}{l} K < 4,5 \\ K > 4,5 \end{array} \right\}
 \end{array} \quad \left. \vphantom{\begin{array}{l} \text{PD-Pr} \\ \text{PD-Pi}_{14} \\ \text{Pi}_{44}\text{-Pi}_{14} \end{array}} \right\} \text{Relations (4)}$$

Ces expressions reflètent les caractères généraux de la comparaison des catalogues entre eux.

Supposons l'échelle de Potsdam régulière c'est-à-dire :

$$\lambda_1 = \lambda_2 \quad \lambda'_1 = \lambda'_2 \quad \text{on tire immédiatement des relations (4)}$$

$$\begin{array}{ll}
 \nu_1 - \nu_2 = -0,1632 & \nu'_1 - \nu'_2 = -0,1085 \\
 \mu_1 - \mu_2 = -0,0466 & \mu'_1 - \mu'_2 = 0
 \end{array}$$

La valeur négative de ces différences implique que l'intervalle de 1 grandeur stellaire serait estimé moindre pour les étoiles faibles que pour les étoiles brillantes. La valeur considérable que prennent en particulier $\nu_1 - \nu_2$ et $\nu'_1 - \nu'_2$ laissent supposer une irrégularité invraisemblable dans l'homogénéité des coins employés par Pritchard comme si l'opacité augmentait quand l'épaisseur diminue.

Supposons que l'échelle de Potsdam soit indépendante de la coloration c'est-à-dire $\lambda_1 = \lambda'_1, \lambda_2 = \lambda'_2$:

$$\begin{array}{ll}
 \nu_1 - \nu'_1 = +0,0730 & \mu_1 - \mu'_1 = +0,0651 \\
 \nu_2 - \nu'_2 = +0,1277 & \mu_2 - \mu'_2 = +0,1117
 \end{array}$$

Non seulement l'étalonnage des coins serait faux mais leur absorption sélective considérable, les radiations de faible longueur d'onde seraient les moins transmissibles ($\nu_1 - \nu'_1 > 0$) et les effets sélectifs du coin augmenteraient quand son épaisseur diminue ($\nu_2 - \nu'_2 > \nu_1 - \nu'_1$). Ce fait anormal coïnciderait avec une influence tout à fait comparable de la coloration sur les estimations de Pi_{14} malgré le mode différent d'observation.

La discontinuité que l'on est obligé d'attribuer aux prismes fumés employés par Pritchard est inacceptable, si l'on songe qu'ils ont été soigneu-

sement étalonnés et que de plus les mesures sont conduites de façon à faire intervenir différentes régions des prismes fumés pour évaluer le même intervalle d'éclat : chaque détermination comprend les mesures effectuées simultanément à deux instruments différents, d'ouvertures respectives 3 et 4 pouces; une mesure à chacun d'eux comprend, cinq extinctions l'objectif à pleine ouverture, cinq extinctions l'ouverture réduite de moitié par un diaphragme; les extinctions de la Polaire encadrant chaque série de cinq.

Un tel procédé d'exécution autorise à admettre qu'une variation d'éclat est estimée de même quel que soit l'éclat, c'est-à-dire que l'étoile observée soit brillante ou faible. On peut du reste éliminer les quantités λ dans les relations (4) sans faire sur elles d'hypothèses :

$$\begin{aligned} (v_1 - v_2) - (\mu_1 - \mu'_1) &= + 0,0079 \\ (v_2 - v'_2) - (\mu_2 - \mu'_2) &= + 0,0160 \end{aligned}$$

La faible différence entre les quantités analogues correspondant aux déterminations de P_{14} et de Pr est une conjecture de plus en faveur du catalogue de Pritchard, surtout si l'on rapproche de ce résultat le fait, que la régularité de l'échelle de Potsdam est rendue douteuse par l'emploi de différents instruments. La comparaison des photomètres C₁ et D est à ce sujet caractéristique.

Mettons en évidence dans les équations (4) les quantités v_1 v_2 v'_1 v'_2 , qui caractérisent le catalogue de Pritchard, en exprimant en fonction de v_1 v_2 v'_1 v'_2 les éléments analogues qui correspondent à chaque catalogue.

Les relations (4) prennent la forme (4)' :

	ÉTOILES W	ÉTOILES G
	$\lambda_1 = + 0.0355 + v_1$	$\lambda'_1 = + 0.1085 + v'_1$
	$\lambda_2 = - 0.1277 + v_2$	$\lambda'_2 = v'_2$
	$\lambda_1 - \lambda_2 = + 0.1632 + (v_1 - v_2)$	$\lambda'_1 - \lambda'_2 = + 0.1085 + v'_1 - v'_2$
(4)'	$\mu_1 = + 0.0355 + v_1$	$\mu'_1 = + 0.0434 + v'_1$
	$\mu_2 = - 0.0811 + v_2$	$\mu'_2 = - 0.0651 + v'_2$
	$\mu_1 - \mu_2 = + 0.0166 + (v_1 - v_2)$	$(\mu'_1 - \mu'_2) = + 0.1085 + (v'_1 - v'_2)$
	$\theta_1 = + 0.0355 + v_1$	$\theta'_1 = + 0.0605 + v'_1$
	$\theta_2 = - 0.1175 + v_2$	$\theta'_2 = - 0.0081 + v'_2$
	$\theta_1 - \theta_2 = + 0.1530 + (v_1 - v_2)$	$\theta'_1 - \theta'_2 = + 0.0686 + v'_1 - v'_2$

$$(4)' \left(\begin{array}{l} \lambda_1 - \lambda'_1 = -0.0730 + v_1 - v'_1 \text{ Et. brillantes.} \\ \lambda_2 - \lambda'_2 = -0.1277 + v_2 - v'_2 \text{ Et. faibles.} \\ \mu_1 - \mu'_1 = -0.0079 + v_1 - v'_1 \text{ Et. brillantes.} \\ \mu_2 - \mu'_2 = -0.0160 + v_2 - v'_2 \text{ Et. faibles.} \\ \theta_1 - \theta'_1 = -0.0250 + v_1 - v'_1 \text{ Et. brillantes.} \\ \theta_2 - \theta'_2 = -0.1094 + (v_2 - v'_2) \text{ Et. faibles.} \end{array} \right.$$

Sans faire d'hypothèse sur les différences $(v_1 - v_2)$, $(v'_1 - v'_2)$, les différences

$$\begin{array}{ccc} (\lambda_1 - \lambda_2) & (\mu_1 - \mu_2) & (\theta_1 - \theta_2) \\ (\lambda'_1 - \lambda'_2) & (\mu'_1 - \mu'_2) & (\theta'_1 - \theta'_2) \end{array}$$

mettent manifestement en évidence l'irrégularité des échelles photométriques. Pour chaque catalogue la mesure de l'intervalle d'une grandeur stellaire apparaît erronée, diffère suivant l'éclat et la coloration des astres considérés.

Si nous admettons l'homogénéité des prismes fumés employés par Pritchard, $v_1 - v_2 = 0$, $v'_1 - v'_2 = 0$, toutes les différences précédentes apparaissent comme positives et, d'une façon générale, dans les mesures de Potsdam et d'Harvard l'intervalle de 1 grandeur stellaire serait estimé plus grand pour les étoiles faibles que pour les étoiles brillantes.

Les différences $(\lambda_1 - \lambda'_1)$, $(\lambda_2 - \lambda'_2)$ etc..., jointes aux relations 4' doivent être indépendantes d'une erreur instrumentale qui serait fonction de l'éclat seulement; elles mettent en évidence l'influence de la coloration sur l'échelle photométrique. L'hypothèse précédente $v_1 - v_2 = 0$, $v'_1 - v'_2 = 0$ entraîne l'égalité

$$v_1 - v'_1 = v_2 - v'_2 = \delta$$

en caractérisant par le nombre δ l'absorption sélective des coins fumés.

Quelle que soit la valeur que l'on attribue à δ on voit que la coloration des astres observés intervient de façon différente dans les divers catalogues.

Reportons-nous au tableau IV p. 24, relatif à la comparaison des déterminations des catalogues d'Harvard Pi_{44} et Pi_{14} , où figurent les éclats apparents approximatifs sous lesquels se présentent les images des étoiles de différentes grandeurs au moment de leur comparaison.

Dans les deux photomètres méridiens, l'éclat apparent des étoiles observées, à l'instant où est réalisée l'égalité avec l'étoile étalon, varie entre des limites différentes, plus étroites dans le grand Photomètre que dans le petit.

Les étoiles observées variant de 2,5 à 4,5 grandeurs, l'éclat apparent pris à l'instant où il est amené à être égal à celui de la source étalon varie de 0,12 grandeur dans le Grand Photomètre et de 1,53 dans le Petit. Pour les étoiles comprises entre les grandeurs 4,5 et 7 les oscillations des éclats apparents sont respectivement de 0,82 et de 2,39 grandeurs. Si une erreur d'origine physiologique, due à la diversité de teinte des étoiles observées, perturbe l'échelle photométrique, son influence doit être d'autant plus sensible que les éclats apparents à l'instant des comparaisons oscillent dans des limites plus étendues. L'influence de la coloration doit donc être plus importante dans Pi_{14} que dans Pi_{44} . Les équations (4) nous donnent :

$$\begin{aligned}(\mu_1 - \mu'_1) - (\theta_1 - \theta'_1) &= + 0.0171 \\(\mu_2 - \mu'_2) - (\theta_2 - \theta'_2) &= + 0.0934\end{aligned}$$

D'après ce que nous venons de dire les différences $|\theta_1 - \theta'_1|$, $|\theta_2 - \theta'_2|$ prises en valeur absolue doivent être inférieures aux quantités correspondantes $|\mu_1 - \mu'_1|$, $|\mu_2 - \mu'_2|$; les relations précédentes entraînent comme conséquence que $(\mu_1 - \mu'_1)$ serait faible et positif $(\mu_2 - \mu'_2)$ positif et sensiblement plus grand :

$$\mu_2 - \mu'_2 > \mu_1 - \mu'_1 > 0$$

L'inégalité $\mu - \mu' > 0$ ou $(1 - \mu') - (1 - \mu) > 0$ signifie, que le même intervalle d'éclat est estimé plus grand quand la coloration est G que lorsque la coloration est W. On reconnaît ici l'effet Purkinje. On sait en effet que si on réalise l'égalité entre les éclairagements donnés par 2 sources de coloration différente, l'une rouge, l'autre bleue par exemple, une variation des éclairagements dans le même rapport fait disparaître la sensation d'égalité; une diminution se traduit par une augmentation relative de la source bleue, une augmentation produit l'inverse. Un même intervalle d'éclat G ou W sera donc mesuré différemment, l'intervalle G sera jugé plus grand relativement à l'intervalle W.

C'est bien ce qu'exprime l'inégalité précédente. Elle exprime de plus que lorsque les éclats apparents diminuent, l'effet Purkinje augmente. Fait conforme à ce que l'on sait sur le phénomène de Purkinje. Ce résultat très vraisemblable, n'apparaît que dans les déterminations de Pi_{14} . Pour que les différences $(\lambda_1 - \lambda'_1)$ $(\lambda_2 - \lambda'_2)$ $(\theta_1 - \theta'_1)$ $(\theta_2 - \theta'_2)$ soient positives, il est nécessaire de supposer à l'absorption sélective des coins fumés (1) une valeur telle qu'elle n'aurait pas échappé aux vérifications

(1) Les résultats de mesures faites pour vérifier l'intégrité du coin au point de vue absorption sont données dans le mémoire de Pritchard. Il semblerait, d'après ces déterminations, que les radiations bleues seraient légèrement moins

de laboratoire auxquelles ils ont été soumis et du reste, quelle que soit cette valeur on aurait d'après les relations (4)' :

$$\begin{aligned} \lambda_1 - \lambda'_1 &> \lambda_2 - \lambda'_2 \\ \theta_1 - \theta'_1 &> \theta_2 - \theta'_2 \end{aligned}$$

c'est-à-dire que l'effet Purkinje diminuerait avec l'éclat.

Les mesures relatives aux étoiles brillantes sont faites au Grand Photomètre méridien (P_{44}) sous des éclats apparents qui diffèrent peu; elles doivent par suite être à l'abri d'une variation dans la régularité de l'échelle photométrique. Ce fait, à défaut de toute estimation de l'effet sélectif des coins de Pritchard, nous permet de préciser la valeur de la quantité que nous avons précédemment désignée par δ , $\delta = \nu_1 - \nu'_1 = \nu_2 - \nu'_2$.

La relation $\theta_1 - \theta'_1 = -0,0250 + \nu_1 - \nu'_1 = -0,0250 + \delta$, dans laquelle nous supposons $\theta_1 - \theta'_1$ négligeable donne

$$\delta = +0,0250$$

valeur acceptable comme sens et ordre de grandeur.

On en déduit :

$$P_{44} \quad \begin{cases} \theta_1 - \theta'_1 = 0 \\ \theta_2 - \theta'_2 = -0,0844 \end{cases}$$

$$P_{14} \quad \begin{cases} \mu_1 - \mu'_1 = +0,0171 \\ \mu_2 - \mu'_2 = +0,0090 \end{cases}$$

$$PD \quad \begin{cases} \lambda_1 - \lambda'_1 = -0,0480 \\ \lambda_2 - \lambda'_2 = -0,1027 \end{cases}$$

Pour les observateurs de Potsdam, le phénomène de Purkinje aurait le sens inverse de celui habituellement constaté et contradiction encore plus étonnante, pour les observateurs d'Harvard le phénomène de Purkinje changerait de sens en passant du Petit Photomètre au Grand.

L'hypothèse de l'homogénéité des observations de Potsdam, celle plus vraisemblable d'une échelle régulière dans les déterminations de Pritchard, même en tenant compte d'une absorption sélective des prismes fumés laissée arbitraire, nous conduit à des invraisemblances. Varier les hypothèses ne fait que déplacer les contradictions ou les incompatibilités.

Nous aurons l'occasion à diverses reprises au cours de cette étude de signaler les anomalies, les contradictions, que l'on rencontre dans les résultats que nous apporte la photométrie stellaire. Des quelques exemples que nous venons de donner à propos de la comparaison des catalogues, se dégage suffisamment le fait que la coloration et l'éclat interviennent dans les déterminations de chacun d'une façon complexe et confuse qu'on ne peut

dégager avec netteté. Chaque catalogue constitue un système particulier dont on ne peut assurer l'homogénéité en ce sens que le rapport des éclats correspondant à deux grandeurs successives n et $n+1$ varie avec n d'une façon irrégulière, différente suivant le catalogue considéré et inconnue.

La comparaison des catalogues PD, Pi et Pr entre eux, met en évidence des écarts soit isolés, soit systématiques, presque aussi importants et offrant le même caractère de complexité que ceux qu'ils présentent avec BD.

Ces catalogues légitiment en quelque sorte l'ensemble des déterminations de Bonn dont ils relèvent les erreurs grossières, mais malgré la garantie qu'offre leur procédé d'exécution, les résultats obtenus sont loin d'apporter la précision qu'on était en droit d'espérer, et, conclusion un peu décevante, ne correspondent pas à l'effort qu'ils ont nécessité, effort considérable si l'on songe que l'œuvre d'Harvard comprend un peu plus de deux millions d'observations et que les grandeurs des 14.000 étoiles données dans le catalogue de Potsdam ont exigé près de deux cent mille estimations d'éclat.

Si nous voulons utiliser ces documents, au milieu des nombres qu'ils nous offrent, comment guider notre choix et le justifier?

Pour tenter de le faire, il faut rechercher les causes qui sont l'origine des divergences constatées, et connaître l'importance de leurs effets.

En classant les étoiles suivant leur grandeur et leur coloration, la comparaison des catalogues montre que les divergences, malgré les irrégularités, n'ont pas un caractère uniquement fortuit. Il semble que mieux renseigné sur la photométrie du point lumineux, il soit permis d'espérer pouvoir dégager les causes d'erreurs et leurs effets.

Ces causes sont nombreuses et de natures diverses. Je les classerai en causes :

1^o d'origine instrumentale;

2^o d'origine physiologique;

3^o d'origine physique, en entendant par ces dernières, celles qui sont dues à la présence de l'atmosphère dont l'influence intervient dans les mesures de photométrie stellaire de diverses façons, en particulier par suite de deux phénomènes importants : l'absorption et la scintillation.

L'absorption atmosphérique, déduite de l'observation photométrique des étoiles, donnent des résultats sensiblement différents de ceux que donne l'étude de la transparence de l'atmosphère en empruntant la lumière solaire; pour en chercher les causes nous avons fait une étude expérimentale spéciale de la question (chapitre IV).

Le phénomène de la scintillation, quoique bien connu, offrant certaines particularités, liées à l'éclat et à la coloration des astres, encore incomplètement éclaircies, telles que la loi de Dufour, « Les étoiles rouges scin-

tillent moins que les blanches » nous avons repris sommairement, mais le plus complètement possible, l'étude de ce phénomène. (Chapitre V.)

Enfin nous avons cherché à donner une définition de la coloration des étoiles, reposant sur une mesure photométrique simple et précisant l'échelle d'Osthoff communément employée. — Depuis quelques années on a cherché à traduire par un nombre auquel on a donné le nom de « température effective » la répartition apparente de l'énergie lumineuse dans le spectre des étoiles. Le chapitre VI, consacré à cette question, met en évidence l'étroite corrélation entre les nombres d'Osthoff et ceux destinés à exprimer la température.

CHAPITRE II

INSTRUMENT EMPLOYÉ. — ÉTUDE D'UN PHOTOMÈTRE A POLARISATION. ERREURS AYANT UN CARACTÈRE INSTRUMENTAL.

L'appareil dont je me suis servi est le photomètre hétérochrome de M. Nordmann (1). C'est un photomètre à polarisation qui permet, grâce à l'adjonction d'écrans sélectifs, d'effectuer des comparaisons d'éclat dans diverses régions du spectre.

Le schéma suivant figure l'appareil tel qu'il se présente lorsqu'il est fixé en lieu place de l'oculaire d'une lunette.

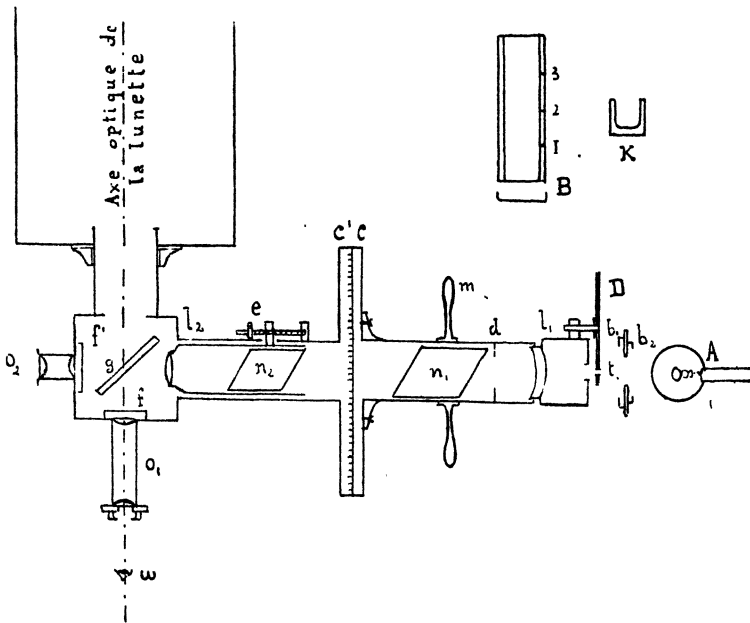


fig. I

(1) *Bulletin astronomique* 1909, t. 26, p. 7 et suiv.

A, source lumineuse : lampe à filament métallique entretenue au moyen d'un courant d'un ampère, sous 4 volts, maintenu constant. La lampe *A* est portée par une glissière permettant de faire varier sa distance au trou l_1 . Celle-ci peut à la fois pivoter autour d'un axe parallèle à l'axe du photomètre, et se déplacer perpendiculairement à cet axe de façon à permettre le centrage rigoureux de la source; des vis de blocage immobilisent le système une fois réglé.

b_1, b_2 , glissières permettant l'introduction d'écrans.

D, disque plein présentant sur sa périphérie une série de trous l_i de différents diamètres. Grâce à des crans d'arrêt convenablement répartis, dans lesquels viennent se loger un tenon à ressort, les trous l_i se centrent successivement, automatiquement suivant l'axe de l'appareil.

l_1 lentille divergente distance focale $f = 0, \frac{\%}{m} 8$.

d diaphragme, ouverture $0 \frac{\%}{m} 12$.

l_2 objectif achromatique convergent qui peut être déplacé pour réaliser la mise au point au moyen de la molette *e*, distance focale $f = 1,5$ centimètres.

n_1 nicol mobile entraîné au moyen de la manivelle *m* solidaire du cercle *C* gradué de degré en degré.

C' cercle fixe portant un vernier au 1/10.

n_2 nicol fixe.

g glace sans tain.

O_1 et O_2 oculaires.

F et *F'* glissières destinées au passage du porte cuve *B*. Le porte cuve *B* porte à des emplacements convenables, trois évidements 1, 2, 3, logement d'un taquet à ressort solidaire de la glissière *F* et permettant l'arrêt automatique de *B* dans trois positions fixes, qui sont celles où les cuves *K* couvrent entièrement le premier verre des oculaires. Les cuves *K* contiennent les liquides sélectifs.

Le système optique, constitué par la lentille divergente l_1 et la lentille convergente l_2 donne du trou l_i , éclairé une image réelle qui peut être observée soit directement à l'aide de l'oculaire O_2 soit par réflexion sur la glace sans tain *g* au moyen de l'oculaire O_1 .

L'oculaire O_1 qui est celui dont je me suis presque exclusivement servi, (1) aussi bien pour l'observation stellaire que pour les mesures de laboratoire, est légèrement différent de celui de l'appareil primitif de M. Nordmann. C'est un oculaire moins puissant et à plus grande hamp, oculaire positif de Ramsden constitué par deux ménisques plan convexe de

(1) A la monture de l'oculaire O_1 peut être fixée une glissière *H* dans laquelle se déplace un coin fumé et le photomètre ainsi constitué peut fonctionner à la fois comme photomètre de Zöllner et comme photomètre à coin.

12 $\frac{c}{m}$ de distance focale placée à 8 $\frac{c}{m}$ de distance. Il permet de voir l'image des trous t_i comme des disques lumineux de très faibles diamètres apparents; ceux-ci sont vus théoriquement pour les six trous que présente le disque D respectivement sous des diamètres apparents de 4' (t_0), 3' (t_1), 2' (t_2), 1'8 (t_3), 1'2 (t_4), 0'6 (t_5).

J'appelle diamètre apparent théorique, l'angle apparent calculé sous lequel l'œil, accommodé pour l'infini, placé en ω voit les images des trous t_i .

Pratiquement ces diamètres paraissent un peu plus grands et d'autant plus, que l'éclat est plus intense car l'image s'étale par un effet d'irradiation. Mais les trous t_2, t_3, t_4 et t_5 donnent des images, qui ressemblent d'une façon parfaite à l'image d'une étoile donnée par une lunette. Cette identité d'aspect peut être réalisée grâce à la substitution de l'ampoule électrique à la lampe à pétrole des photomètres Zöllner en usage à l'observatoire de Potsdam. L'éclat intrinsèque d'un point d'un filament métallique incandescent est en effet très supérieur (20 fois au moins) à l'éclat intrinsèque de la flamme donnée par une lampe à pétrole.

La glace sans tain g donne deux images des trous t_i , l'une celle de droite par réflexion sur la première face, l'autre celle de gauche par réflexion sur la seconde face.

Ayant adopté l'une d'elles comme étoile artificielle, et l'instrument réglé, c'est-à-dire ayant amené cette image à être rigoureusement dans le plan focal de la lunette à laquelle est fixé l'instrument, l'observation consiste à réaliser l'égalité d'éclat entre l'image focale stellaire et celle de l'étoile artificielle.

L'éclat de cette dernière peut varier par rotation du nicol mobile n_1 depuis un certain éclat maximum Σ , lorsque les sections principales des nicols sont parallèles, jusqu'à zéro, lorsque les nicols sont croisés à angle droit. Si e est l'éclat de l'image focale stellaire, α l'angle que font les sections principales des nicols, quand l'égalité est réalisée, α étant compté à partir de la position d'extinction, on a d'après la loi de Malus :

$$(1) \quad e = \Sigma \sin^2 \alpha$$

La même opération répétée sur une autre étoile donnant une image focale d'éclat e' permet d'écrire une relation analogue :

$$e' = \Sigma \sin^2 \alpha'$$

d'où l'on déduit le rapport :

$$\frac{e}{e'} = \frac{\sin^2 \alpha}{\sin^2 \alpha'}$$

qui représente le rapport des éclats apparents des deux astres considérés.

Cette expression transformée au moyen de la formule Pogson donne la différence des grandeurs stellaires g et g' :

$$(2) \quad g' - g = \frac{1}{0,4} \log. \frac{e}{e'} = 5 (\log. \sin \alpha - \log. \sin \alpha').$$

On peut réaliser l'égalité d'éclat pour 4 positions du nicol mobile, une dans chaque quadrant; aussi pratiquement, une détermination comprend 4 pointés; l'angle α étant la moyenne de quatre lectures, une dans chaque quadrant; on élimine ainsi une erreur d'excentricité possible de l'axe de rotation du cercle.

L'égalité (1) différenciée logarithmiquement donne :

$$(3) \quad \frac{de}{e} = \frac{2 \sin \alpha \cos \alpha}{\sin^2 \alpha} d\alpha = 2 \cot \alpha d\alpha$$

et montre qu'en supposant la fraction de Fechner $\frac{\Delta e}{e}$ constante, la sensibilité de l'appareil considéré comme instrument de mesure dépend de la valeur de l'angle α .

Le cercle C solidaire du nicol mobile est gradué de degré en degré; un vernier au 1/10 permet d'obtenir la valeur de l'angle α à 0,1 près. Pratiquement, il est plus rapide d'estimer directement au jugé le dixième de degré, on peut de ce fait considérer l'angle α comme connu à 0,2 près.

Comme dans le cas de points lumineux l'œil ne peut pas déceler une variation d'éclat supérieure à 1/30, l'égalité (2) où l'on fait :

$$\frac{\Delta e}{e} = \frac{1}{30} \quad \Delta \alpha = 0^{\circ},2$$

donne pour valeur limite de α , 11 degrés. L'approximation que donne l'appareil pour la détermination de l'angle α est donc amplement suffisante tant que l'angle α n'est pas inférieur à cette limite. Quoique pratiquement celle-ci puisse être dépassée sans inconvénients, je me suis astreint à la respecter dans toutes les mesures que j'ai effectuées.

Il suffit dans la même série de mesures, de faire porter les estimations sur des éclats dont les différences ne dépassent pas trois grandeurs stellaires et de régler en conséquence l'éclat de l'étoile artificielle Σ (1).

Les modifications dans l'éclat maximum de l'étoile artificielle sont obtenues, ou bien en faisant varier la distance de la lampe A, ou bien en

(1) En ce sens l'appareil est moins avantageux que le photomètre Zöllner, lequel est pourvu de trois nicols. En supprimant la lame de quartz du colorimètre on peut modifier à volonté et dans un rapport connu l'éclat maximum des étoiles artificielles.

introduisant dans les glissières b_1 et b_2 (fig. 1 p. 37) soit des verres dépolis ou fumés uniformément, soit une cuve contenant un liquide absorbant (solution alcoolique d'encre de chine).

J'ajouterai enfin que j'ai utilisé aussi l'appareil en supprimant la lentille divergente l_1 , en éloignant suffisamment l'ampoule A et en faisant porter par la pièce b_2 un collimateur qui envoie sur les trous t_i un faisceau de lumière sensiblement parallèle.

Quel que soit le dispositif employé, lorsque l'appareil est réglé, toutes les parties mobiles sont bloquées, lampe, diaphragme D, objectif l_2 , glace sans tain, oculaire, afin d'assurer sa parfaite invariabilité pendant une série de mesures.

Un point important au point de vue de l'exactitude des déterminations est la constance d'éclat de la source servant à réaliser l'étoile artificielle (1). Ce résultat est obtenu, en maintenant constante l'intensité du courant qui traverse la lampe à incandescence, à l'aide d'un rhéostat sensible intercalé dans le circuit et que l'on règle en tenant compte des indications que donne un voltmètre de précision placé en dérivation de façon à donner à chaque instant le voltage aux bornes de la lampe. A la condition d'employer comme générateur des accumulateurs entretenus avec soin, toujours chargés et déchargés à un régime inférieur à celui qu'impose leur surface et leur capacité, de n'utiliser le courant fourni que dans des limites assez éloignées du commencement et de la fin de la décharge, on peut obtenir pendant plusieurs heures un courant parfaitement constant. Les accumulateurs dont je me suis servi avaient une capacité de 40 ampères-heure; le courant exigé pour le fonctionnement de la lampe est voisin de 1 ampère; après une heure de décharge environ les accumulateurs donnent pendant vingt-cinq à trente heures un régime assez constant pour que le voltage aux bornes de la lampe ne varie pas de 1/100 de volt. On peut donc

(1) La lampe s'altère inévitablement à la longue; les modifications lentes sont de peu d'importance car leur effet est éliminé grâce à la façon dont sont conduites les mesures, (mesures différentielles); il n'en est pas de même pour les modifications brusques qui peuvent se produire à l'insu de l'observateur au cours des mesures. Le filament métallique porté à l'incandescence perd sa rigidité; un choc même léger peut modifier la section en un point, la diminuant dans certaines parties pour l'augmenter dans d'autres; un changement d'inclinaison dans tout l'appareil peut entraîner un déplacement relatif d'une portion du fil incandescent. Aussi, si l'emploi de la lampe à filament métallique convient parfaitement lorsque le photomètre occupe une position invariable, il nécessite des précautions particulières lorsqu'il est adapté à un équatorial ordinaire. Dans ce cas on ne peut avec sécurité prendre pour étoile artificielle, celle obtenue en utilisant une petite portion du filament, et il est absolument indispensable de n'utiliser que des lampes dont l'ampoule de verre est dépolie, si bien que la lumière servant à former les étoiles artificielles n'est plus celle issue d'une étroite région du filament, mais celle diffusée par une faible surface de la paroi de l'ampoule.

maintenir aisément pendant toute une série de mesures le courant constant dans la lampe sans qu'on ait à toucher au rhéostat.

Les mesures effectuées pour mesurer l'influence d'une variation du voltage ont montré qu'une variation de 1/10 de volt aux bornes de la lampe de part et d'autre du régime normal 3 v. 60 produit une variation d'éclat dans les étoiles artificielles inférieure à 0,002 grandeur.

Quant aux écrans sélectifs employés, je me suis servi le plus souvent des écrans de M. Nordmann, c'est-à-dire constitués par des liquides contenus dans des cuves et définis par les compositions suivantes :

R. *Ecran rouge.*

Rouge de Hoechst n° 1	1 gr.
Eau distillée.....	500 gr.

V. *Ecran vert*

Vert naphthol.....	2 gr.
Tartarzine.....	2 gr. 5
Bleu carmin.....	0 gr. 5
Eau distillée	6.250 gr.

B. *Ecran bleu.*

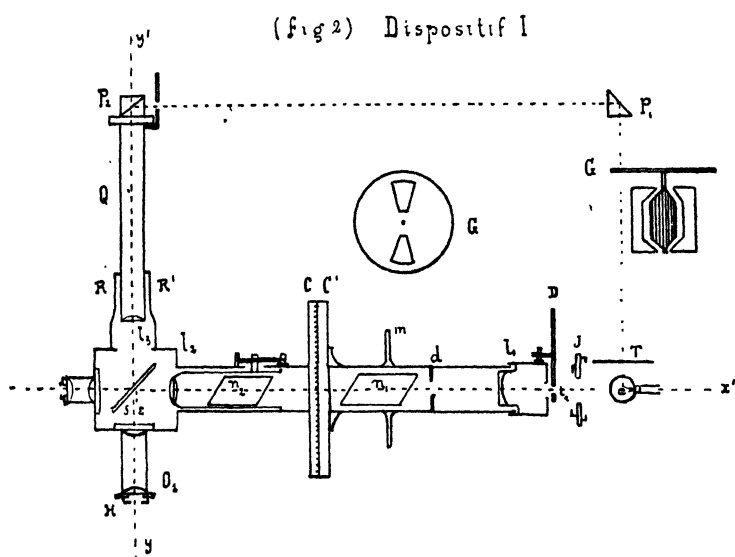
Sulfate de cuivre cristallisé.....	20 gr.
Eau et ammoniaque q. s.....	375 gr.

Chacun de ces écrans laisse passer un tiers du spectre environ, l'écran V, les radiations comprises entre les longueurs d'onde 0 μ ,59 et 0 μ ,49; les écrans R et B respectivement les radiations extrêmes de part et d'autre de ces limites. L'écran B, toutefois, n'est pas complètement absorbant pour les radiations rouges et laisse passer une très faible portion des radiations voisines de la raie B de Fraunhofer. J'ai employé aussi dans certaines mesures soit des verres colorés ordinaires soit des écrans de gélatine colorée. Je réserverai la notation R, V, B pour désigner exclusivement les trois écrans de Nordmann précédemment définis.

Vérification de la loi d'extinction. — Les instruments de mesure employés pour les déterminations photométriques ont toujours une sensibilité suffisante et supérieure à celle de l'œil, c'est-à-dire qu'à une variation d'éclat juste perceptible l'instrument fait correspondre une variation d'angle ou de longueur souvent dix fois supérieure à celle que permet d'évaluer la graduation. Tout photomètre permet de faire varier un certain éclat suivant une loi connue. Cette loi s'applique-t-elle avec une précision suffisante? Les coins de Pritchard ont été étalonnés, comme nous l'avons

déjà signalé, à l'aide de mesures de laboratoire, les publications de Potsdam et d'Harvard sont muettes sur la vérification à ce point de vue des instruments à polarisation employés.

Les réductions sont faites en admettant que l'instrument satisfait à la loi de Malus, or l'étude systématique que j'ai faite de l'instrument mis à ma disposition et qui vient d'être décrit, a révélé qu'il n'est pas permis d'appliquer sans vérification préalable la loi théorique d'extinction, et dans aucun cas avec une absolue certitude, même lorsque les nicols sont parfaits, choisis de dimensions considérables par rapport à la section du faisceau qui les traverse, et rigoureusement réglés (parallélisme des axes).



Dans les photomètres stellaires les pinceaux lumineux sont très étroits et déviés par le nicol mobile; le déplacement d'une lentille, un diaphragme d'ouverture insuffisant ou mal placé amènent nécessairement des perturbations dans la loi appliquée.

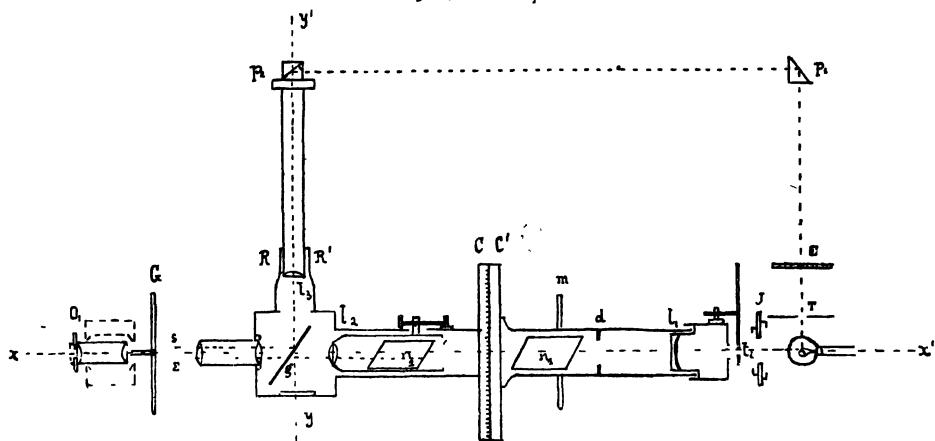
Il est indispensable de soumettre tout appareil de ce genre à un contrôle expérimental minutieux.

Après avoir réglé les nicols pour obtenir des extinctions parfaites, ce que l'on doit faire à l'aide d'un faisceau lumineux aussi intense que possible, un procédé simple de vérification consiste à s'assurer de la symétrie des pointés par rapport aux positions d'extinction. Ayant réalisé l'extinction, on tourne le nicol mobile jusqu'à ce que les images Σ de l'étoile artificielle soient juste perceptibles; on effectue ainsi une série de pointés de part et d'autre des positions a et $a + 180$ correspondant à l'apparition de

l'image ; à l'aide du coin fumé adapté à l'oculaire on diminue progressivement l'éclat apparent sous lequel est vue l'image, si bien qu'en partant de la position d'extinction, elles ne sont saisissables que pour des valeurs de plus en plus grandes données à l'angle α des sections principales de deux nicols.

Les apparitions doivent se faire dans chaque cas pour des valeurs de α égales et symétriques par rapport aux divisions a et $a + 180$. Ce procédé qui repose sur la constance du minimum perceptible est assez précis pour révéler un défaut dans le réglage des nicols, ou si le faisceau lumineux qui donne les images artificielles se trouve partiellement et accidentellement

(fig 5) Dispositif II



sectionné suivant les positions du nicol mobile. Il est applicable avec une certitude suffisante pour des valeurs de α allant jusqu'à 45° .

Je signale ce procédé, parce que c'est celui dont je me suis servi pour effectuer le réglage de l'instrument, et une fois obtenu, pour m'assurer de temps à autre de son maintien. Mais il est insuffisant pour assurer que la variation d'éclat des images artificielles, en fonction de l'angle des sections principales des nicols, suit la loi de Malus, vérification, qui pour être complète, nécessite des mesures directes. J'ai employé à cet effet deux dispositifs assez peu différents qui sont représentés schématiquement par les figures (2) et (3).

La source A qui sert à réaliser les étoiles artificielles du photomètre est utilisée pour éclairer en même temps une fenêtre latérale pouvant porter des diaphragmes à ouverture circulaire T de différents diamètres. Le faisceau lumineux issu de T donne après réflexion sur les prismes à réflexion totale p_1 et p_2 et par l'intermédiaire de la lentille convergente l_3 (distance

focale $4 \frac{c}{m}$) une image réelle S. Cette image S joue le rôle de l'image focale stellaire donnée par l'objectif d'une lunette et on fait varier son éclat dans un rapport connu à l'aide d'un disque tournant tel que G disposé sur le parcours libre Tp_1 ; les disques G en carton noirci présentent deux secteurs évidés opposés par le sommet et d'angle β . Les secteurs ont été découpés avec soin, les ouvertures variant de 5 en 5 degrés depuis la valeur $\beta = 5^\circ$ jusqu'à $\beta = 90^\circ$.

Les disques G, facilement interchangeables, sont entraînés par une petite dynamo à courant continu alimentée par une batterie d'accumulateurs, à une vitesse jamais inférieure à 800 tours à la minute, ce qui donne pour l'image S plus de 25 apparitions par seconde, en sorte qu'elle semble d'éclat absolument continu.

Il est facile de voir, que tant que le diamètre du faisceau intercepté est inférieur à l'ouverture pratiquée dans le disque (et c'est le cas dans les expériences effectuées), il n'y a pas à en tenir compte pour calculer la quantité de lumière transmise : les éclats e et e' des images correspondant à la mise en action de deux écrans d'ouverture β et β' sont entre eux comme les nombres qui mesurent β et β' .

Enfin les angles β étant connus au 1/10 de degré près, l'erreur qui en résulte sur l'éclat calculé, étant donné les valeurs données à β , est de beaucoup inférieure aux erreurs de mesure.

Dans le dispositif II, l'image Σ est l'image directe donnée par le photomètre, l'image S est celle donnée par réflexion sur la glace sans tain, et le disque tournant est placé de façon à intercepter simultanément les deux faisceaux lumineux.

Le principal avantage d'une telle disposition est d'éliminer toute variation accidentelle de voltage; on a pris la précaution pour obtenir les images S et Σ d'utiliser la même portion du filament incandescent si bien que toute variation d'éclat agit également sur S et sur Σ . Des mesures de vérification ont montré qu'une variation de 1,5 volts n'avait pas d'influence sur la valeur des pointés.

De plus, avec une semblable disposition les images S et Σ sont de même nature en ce sens qu'elles sont affectées simultanément par le disque tournant; elle écarte le doute que laisserait subsister la comparaison d'une image d'éclat permanent et d'une image dont l'éclat n'apparaît constant que par la superposition d'apparitions brèves suffisamment rapprochées.

Parmi les nombreuses séries de mesures effectuées pour vérifier l'instrument, j'extraits les tableaux suivants qui sont obtenus :

a) en comparant des plages lumineuses; S et Σ sont deux disques circulaires tangents de 30 minutes d'angle apparent, ces disques sont obtenus en enlevant dans le photomètre la lentille divergente l_1 et le disque D_1 .

TABLEAU I. — Vérification de la

Disque G ouverture β	α	Log $\sin \alpha$	D	α	Log $\sin \alpha$	D
LUMIÈRE BLANCHE				ÉCRAN R		
a) Comparaison de deux disques						
80	64.75	9.9564	1532 — 27	65.00	9.9573	1505 — 0
40	39.47	9.8032	1498 + 7	39.86	9.8068	1539 — 34
20	26.76	9.6534	1529 — 24	26.73	9.6529	1458 + 47
10	18.46	9.5005	1514 — 9	18.75	9.5071	1557 — 52
5	12.91	9.3491		12.98	9.3514	
Moyenne.....			1518			1515
b) Comparaison de deux points lumineux disques à						
80	57.48	9.9259	1518 — 13	59.11	9.9336	1600 — 95
40	36.67	9.7741	1438 + 67	36.43	9.7736	1534 — 29
20	25.24	9.6303	1510 — 5	24.65	9.6202	1302 + 203
10	17.55	9.4793	1440 + 65	18.00	9.4900	1499 + 6
5	12.50	9.3353		12.64	9.3401	
Moyenne.....			1477			1884
c) Comparaison de deux petits disques lumineux à diamètre						
80	53.91	9.9074	1532 — 27	55.83	9.9170	1438 + 67
40	34.60	9.7542	1407 + 98	36.38	9.7732	1431 + 74
20	24.25	9.6135	1431 + 74	25.26	9.6301	1252 + 253
10	17.18	9.4704	1340 + 165	18.65	9.5049	1403 + 102
5	12.53	9.3364		13.38	9.3644	
Moyenne.....			1428			1381

loi d'extinction. — Dispositif I

α	Log sin α	D	α	Log sin α	D	MOYENNE
ÉCRAN V			ÉCRAN B			
de 30' de diamètre apparent.						
63.98	9.9536	1482 + 23.	64.43	9.9552	1532 — 27	1513
39.71	9.8054	1476 + 29	39.34	9.8020	1521 — 16	1509
27.05	9.6578	1545 — 40	26.53	9.6499	1473 + 32	1501
18.58	9.5033	1635 — 130	18.55	9.5026	1549 — 44	1564
12.63	9.3398		12.87	9.3477		
		1535			1519	
diamètre apparent insensible distance angulaire 15'						
58.17	9.9292	1497 + 8	59.45	9.9351	1543 — 38	1540
37.01	9.7795	1539 — 34	37.13	9.7808	1539 — 34	1513
24.98	9.6256	1420 — 15	25.06	9.6269	1409 + 96	1410
17.73	9.4836	1534 — 29	17.83	9.4860	1541 — 36	1504
12.35	9.3302		12.40	9.3319		
		1498			1508	
apparent légèrement différents, diamètres théoriques $S = 1' \Sigma = 3'$						
52.16	9.8974	1381 + 124	55.31	9.9150	1580 — 75	1483
35.07	9.7593	1458 + 47	34.88	9.7570	1421 + 184	1429
24.25	9.6135	1378 + 127	24.33	9.6149	1497 + 108	1390
17.40	9.4757	1330 + 175	16.97	9.4652	1372 + 133	1361
12.72	9.3427		12.29	9.3280		
		1387			1468	1416

en prenant pour T un trou de $4 \frac{m}{m}$ de diamètre éclairé à l'aide d'une ampoule de verre dépoli.

b) en comparant deux points lumineux identiques de même diamètre théorique.

c) en effectuant les comparaisons entre un point lumineux (S)(diamètre théorique inférieur à 1') et un petit disque lumineux (Σ) de diamètre apparent sensible.

La colonne β désigne le disque tournant employé, caractérisé par la valeur de l'angle β des secteurs évidés; la colonne α , l'angle des sections des nicols correspondant à l'égalité d'éclat des images S et Σ . Chaque nombre donné est la moyenne obtenue à l'aide de trois séries de mesures, c'est-à-dire représente le résultat de 12 pointés de comparaison pour chaque estimation d'éclat. Le demi logarithme du rapport de deux éclats successifs de l'image S en passant d'un écran G au suivant est, 0,1505, la colonne D donne la valeur correspondante déduite de l'observation ainsi que la différence calcul moins observation.

On peut considérer que la vérification de la loi de Malus se fait d'une façon satisfaisante, soit lorsqu'on compare les disques lumineux suffisamment étendus (cas a) soit lorsque l'on compare des points lumineux identiques (cas b). Il n'en est plus de même lorsqu'on compare des points lumineux n'ayant pas le même diamètre théorique et n'offrant pas de ce fait le même aspect. Dans le cas (c) les images comparées présentent une différence d'aspect, qui s'exagère il est vrai quand l'éclat des points observés diminue, mais pas assez pour rendre impossible la comparaison. La moyenne des mesures montre qu'une variation du simple au double c'est-à-dire de 0 gr. 75 affectant le point lumineux est estimée par comparaison avec un petit disque lumineux de diamètre apparent à peine plus sensible de 0 gr. 708 seulement, soit à peu près une erreur de 0,06 par grandeur stellaire.

D'après les tableaux a et b, cette erreur ne doit pas être imputée à la nature des nicols ou à un réglage défectueux, mais au fait que l'observateur s'astreint à comparer des objets d'aspects différents. L'œil est assez souple, assez complaisant, pour se prêter avec un peu d'attention à de telles comparaisons. Disposant à côté d'une image fixe S d'une image Σ dont on peut faire varier l'éclat à volonté, au moyen dans la circonstance d'un système polarisant, on localise très bien les positions du nicol mobile pour lesquels l'image Σ apparaît plus brillante ou moins brillante que l'image S.

Ces deux positions sont assez rapprochées pour que les pointés d'égalité d'éclat soient concordants, mais il est complètement arbitraire de déduire de l'égalité des sensations celle des deux éclats considérés.

TABLEAU II

Vérification de la loi d'extinction. — Dispositif II. Lumière blanche.

Disque G Angle β	b' $S \sum$			c' $S \sum$		
	$S (=) \sum_{i_5} \text{Sin}^2 \alpha$		Écart à la moyenne	$S (=) \sum_{i_3} \text{Sin}^2 \alpha$		Écart à la moyenne
	α	Log Sin α		α	Log Sin α	
180.....	39.16	9.8004	+ 0.0043	19.18	9.5166	+ 0.0176
80.....	39.65	9.8049	— 0.0002	19.27	9.5185	+ 0.0157
40.....	40.00	9.8081	— 0.0034	20.11	9.5363	— 0.0021
20.....	40.60	9.8134	— 0.0087	20.05	9.5351	— 0.0009
10.....	39.53	9.8038	+ 0.0009	20.68	9.5480	— 0.0138
5.....	38.83	8.7973	+ 0.0074	20.80	9.5504	— 0.0162
			moyenne log sin $\alpha = 9.8047$			moyenne log sin $\alpha = 9.5342$

L'erreur que l'on commet ainsi ne peut même pas être estimée rigoureusement, étant donné son manque de régularité.

J'ai multiplié les mesures en changeant le mode d'observation, permutant les dimensions des images S et Σ , mesurant le même intervalle d'éclat en maintenant les éclats apparents au moment des comparaisons entre d'étroites limites, avec des régions différentes du cercle C', c'est-à-dire pour des positions relatives différentes des sections principales des nicols, ou inversement, la même différence d'éclat vue sous des éclats différents mais avec les mêmes positions des nicols; chaque cas particulier donne une estimation différente. Aspects et éclats apparents modifient les pointés. Le dispositif I permet facilement de se rendre compte de ce fait en diminuant les éclats apparents des images observées au moyen du prisme fumé adapté à l'oculaire O_1 .

Mais comme on peut objecter que le coin absorbant intercepte des faisceaux de diamètres différents, que les images S et Σ ne sont pas de même nature en ce sens que l'une Σ est d'éclat permanent, et l'autre S d'éclat permanent seulement en apparence, j'ai fait tout un ensemble de mesures à l'aide du dispositif II.

Je donne à titre d'exemple les séries b' et c' (page 49) effectuées l'une b' correspondant à la comparaison de deux images ponctuelles S et Σ (trou i_5) d'aspects à peu près identiques quand elles sont jugées de même éclat, quel que soit cet éclat (diamètre théorique 40'' environ), l'autre (c' effectuée en substituant à l'image Σ i_5 , l'image Σ i_3 sensiblement étalée (diamètre théorique 2' environ).

Ayant réalisé l'égalité d'éclat des images S et Σ (disque $\beta = 180^\circ$), on diminue progressivement l'éclat au moyen des disques tournants G qui affectent simultanément les deux faisceaux lumineux.

Les valeurs données sont les moyennes de 12 estimations faites pour chaque cas.

Tandis que les nombres de la colonne (b') sont concordants, ceux de la colonne (c') présentent une marche très nette avec l'éclat apparent sous lequel les pointés sont effectués. L'image de plus grand diamètre semble la plus affectée par une même variation d'éclat.

On voit que l'étalonnage de l'instrument qui consisterait à déterminer l'éclat des diverses images Σ correspondant aux divers trous i_i du diaphragme D, par comparaison avec une image fixe S, serait complètement illusoire, et changer le diamètre de l'étoile artificielle revient à changer la loi d'extinction.

Les tableaux a , b , c , b' , c' , montrent qu'il est d'une nécessité absolue pour l'exactitude de l'interprétation des mesures photométriques de n'effectuer les comparaisons que sur des objets *rigoureusement identiques*. Or, cette condition n'est jamais réalisée de façon satisfaisante, quand

l'image S est une image stellaire et c'est très vraisemblablement une des raisons, pour laquelle deux instruments ne sont pas comparables, et que le même appareil de mesure donne de la même variation d'éclat des valeurs différentes. C'est le cas en particulier des photomètres C_1 , C_{11} , C_{111} , de Potsdam qui ne diffèrent entre eux que par les dimensions de l'objectif (page 13 chap. I)

Bien plus, le même instrument adapté à la même lunette, ne donnera pas les mêmes résultats lorsque l'on diaphragmera l'objectif et même, le moindre changement dans la mise au point, ne permettra pas d'obtenir des résultats comparables.

CHAPITRE III

LES CAUSES D'ERREUR D'ORIGINE PHYSIOLOGIQUE. — SENSIBILITÉ (s) ET SENSIBILITÉ (σ). — COMPARAISONS DE POINTS LUMINEUX DE COLORATIONS IDENTIQUES ET DIFFÉRENTES SOUS DIVERS ÉCLATS APPARENTS. — LES PHÉNOMÈNES DE PURKINJE ET DE CONTRASTE SIMULTANÉ. — APPLICATION A LA DISCUSSION DES CATALOGUES PHOTOMÉTRIQUES.

La sensibilité de la rétine. — La sensibilité (s) et de la sensibilité (σ).
— Les diverses parties de la rétine ne possèdent pas, comme on le sait la même *sensibilité*. Afin d'éviter toute ambiguïté sur le sens de ce mot, j'appellerai *sensibilité* σ , la sensibilité telle qu'elle est considérée dans la plupart des ouvrages de physiologie, c'est-à-dire celle qui se confond avec l'intensité de la sensation; elle détermine la puissance et la faculté de perception et on la caractérise souvent par le minimum d'éclat perceptible. Je désignerai par *sensibilité* s la sensibilité aux différences telle que nous l'avons déjà définie (page 11 chap. I) et mesurée par l'inverse de la valeur que prend la fraction de Fechner $\frac{\Delta E}{E}$.

La sensibilité σ varie non seulement avec l'état de la rétine, c'est-à-dire suivant qu'elle a été primitivement plus ou moins impressionnée, que l'œil est placé dans l'obscurité complète ou non, mais varie encore avec la région sur laquelle viennent se former les images rétinienne et cela de façon diverse suivant la nature des radiations. Il en résulte en particulier que si nous considérons deux points lumineux, l'estimation de l'égalité d'éclat est fonction de la position relative des points considérés. Les observateurs qui se sont occupés de photométrie stellaire soit en utilisant un photomètre, soit simplement par la méthode d'Argelander ont signalé depuis longtemps la nécessité d'opérer dans des conditions identiques pour

obtenir des résultats concordants. Inclinaison de la tête, vision directe, vision oblique, distance des points observés (phénomène de Ceraski), angle que fait la ligne qui joint ces points avec l'axe horizontal des yeux (phénomène étudié par William Roberts), sont autant de circonstances qui interviennent dans les observations. Si les images sont de colorations différentes les résultats se compliquent encore et les écarts entre les estimations peuvent prendre une importance considérable, de une à deux grandeurs stellaires. (Les observations d'étoiles variables faites simultanément à Harvard College et au Roudson Observatory (1) présentent des différences de cet ordre, et le même observateur, peut obtenir des estimations complètement contradictoires; le docteur Payen (2) signale ainsi que la variable δ Céphée de coloration jaune rougeâtre lui paraît tantôt moins brillante tantôt plus que les étoiles voisines suivant qu'il observe par vision directe ou par vision oblique.)

La non uniformité de la sensibilité σ complique comme on le voit la photométrie du point lumineux; mais si on peut lui attribuer en grande partie, les écarts que présentent les déterminations faites par simple estimation visuelle et pour lesquelles peuvent entrer en jeu, même à l'insu de l'observateur, des régions très différentes de la rétine, on peut espérer que ses effets sont éliminés dans le cas de mesures photométriques effectuées dans les conditions maintenues constantes, et c'est un principe dont chaque observateur cherche à s'écarter le moins possible. J'ai repris néanmoins l'étude des anomalies de la sensibilité σ pour me rendre compte, par des mesures personnelles, de l'importance qu'elles pourraient avoir sur les déterminations d'éclats ponctuels et pour déterminer le choix des meilleures conditions d'observations.

J'ai utilisé le dispositif I, page 43, chapitre II, pour comparer deux images sensiblement ponctuelles, d'aspect identique, de même coloration, dans diverses conditions.

L'image Σ du photomètre est amenée au centre du champ et l'image S est déplacée de façon à balayer le champ. A cet effet la monture Q qui porte le prisme p_2 et la lentille l_3 qui servent à donner l'image S est rendue libre; elle est maintenue du côté de la lentille l_3 par quatre vis formant cardan ce qui lui permet de prendre une inclinaison quelconque limitée par le bord circulaire RR' de la pièce de bronze R qui la rend solidaire du photomètre. En l'assujettissant à suivre le bord RR', l'axe géométrique de la monture Q décrit un cône de révolution d'axe yy' .

Il en est de même du faisceau réfléchi par le prisme p_2 . Faisant varier

(1) *Memoirs of the royal astronomical society*, vol. LV, 1904.

(2) PAYEN, *Bulletin de la Société astronomique*, 1906, p. 375 et *Revue générale des Sciences* 15 novembre 1906.

l'inclinaison de la monture Q en réduisant le jeu à l'aide d'une bague légèrement conique glissant sur le tube Q on peut faire décrire à l'image S un cercle de centre Σ et de rayon variable.

Je résume brièvement les résultats qui intéressent directement la photométrie du point lumineux. Ils ne sont pas nouveaux et confirment dans leurs grandes lignes des résultats physiologiques connus, mais répartis dans des publications variées à propos de recherches très diverses. En particulier, ils sont en accord avec les principales propriétés ou anomalies de la rétine étudiées par MM. André Broca et Polack (1).

a) Quelle que soit la coloration commune des points lumineux considérés S et Σ et quelle que soit leur position relative, tant qu'ils peuvent être fixés en même temps et sans effort, ce qui a lieu si leur distance angulaire ne dépasse pas $1^{\circ}, 5$, les pointés sont concordants. Nous dirons que la sensibilité σ est constante.

Une même variation d'éclat (vérification à l'aide du dispositif II) affectant simultanément les deux points, n'introduit pas de différence dans les pointés et s'il y a une variation de la sensibilité s aux différences avec l'éclat, elle est insaisissable.

b) Si l'on augmente la distance angulaire des points S et Σ , le point qui s'éloigne dans un azimuth quelconque paraît augmenter d'éclat par rapport au point fixé. Le résultat est très net à partir de 6° environ. L'augmentation apparente d'éclat est d'autant plus sensible que les points sont moins lumineux, semble systématiquement plus grande lorsque le point S fait son image sur la partie supérieure de la rétine que lorsqu'il la fait sur les régions inférieures et dans tous les cas considérablement plus grande pour les radiations bleues (écran B) que pour les radiations rouge (écrans R). Pour des éclats faibles, l'image Σ étant fixée exclusivement pendant les mesures, en passant de la distance angulaire 1 à 7 degrés l'augmentation subjective d'éclat de S atteint 0,2 grandeur dans le cas des radiations rouges et 1 grandeur dans le cas des radiations bleues. Enfin l'éclat des points S et Σ à la distance angulaire de 6° étant réglé de façon à donner la sensation d'égalité d'éclat lorsque le point Σ est fixé exclusivement, la même diminution d'éclat apparent affecte plus le point fixé et le point S devient plus brillant. Le phénomène est plus sensible avec les radiations bleues qu'avec les radiations rouges; en d'autres termes, la sensibilité s diminue quand on s'éloigne du centre de la rétine et cela davantage pour le bleu que pour le rouge.

(1) André BROCA et POLACK : Sur la topographie de la sensibilité rétinienne pour les hautes lumières et le phénomène de Traxler, *Journal de Physiologie et de Pathologie générale*, n° 6, novembre 1908. Vision de petites sources lumineuses colorées. Application à la reconnaissance des feux réglementaires de la marine. *Journal de Physiologie et de Pathologie*, n° I, janvier 1908.

Mais il est important de remarquer, que quantitativement de telles mesures présentent un large degré d'incertitude d'une part, et que d'autre part, elles ne s'appliquent vraisemblablement pas intégralement aux déterminations photométriques stellaires. Nous avons spécifié qu'elles ont été faites en fixant un des points lumineux à l'exclusion de l'autre, procédé qui n'est certainement pas employé par aucun observateur, parce qu'il est anormal et fatigant; il nécessite un effort réel de volonté, l'œil préférant, pour établir son jugement, passer rapidement d'un point à l'autre. Il est vrai que l'œil cherche néanmoins, surtout lorsque les points ne sont pas trop éloignés à les voir simultanément; il en résulte une certaine gêne et dans ces conditions les pointés offrent moins de concordance que lorsque les points peuvent être fixés aisément en même temps (cas *a*) précédent); sans pouvoir assurer que ce sont toujours les mêmes régions de la rétine qui sont impressionnées lorsque l'observation est faite par comparaisons alternatives, les estimations ainsi faites ne présentent pas en moyenne de différences systématiques qu'il soit possible de mettre en évidence avec certitude.

Les déterminations d'éclats stellaires intéressant surtout la région centrale de la rétine, je n'ai pas prolongé cette étude jusqu'aux régions périphériques en augmentant de plus en plus la distance des points *S* et Σ .

Mon dispositif d'expérience ne s'y prête pas d'abord (1), et ensuite les variations de la sensibilité *s* et σ sur lesquelles nous reviendrons, en passant du centre à la périphérie sont parfaitement connus (2).

Je rappelle seulement pour l'instant qu'un éclat faible est plus facilement perçu en vision oblique qu'en vision directe, mais que la sensibilité *s* est infiniment moindre dans les régions périphériques que dans la région centrale.

Les résultats du paragraphe *a*) montrent qu'il est légitime dans les conditions qui y sont spécifiées de déduire de l'égalité de sensation celle de deux éclats. Ce sont du reste les conditions les plus favorables pour l'observation tant au point de vue de la commodité qu'au point de vue de la précision car la sensibilité *s* est alors maxima. Quoique l'on puisse admettre pratiquement l'uniformité de la sensation pour une petite région au centre de la rétine, dans toutes les déterminations que j'ai effectuées, j'ai adopté des conditions uniques : les points lumineux à comparer sont toujours amenés dans la même position relative, la ligne qui les joint paral-

(1) Le champ est assez grand pour que l'on puisse donner aux points observés une distance d'une vingtaine de degrés, mais en promenant l'image *S* du centre au bord du champ, la présence de diaphragmes et de pupilles arrivent à occulter une partie du faisceau. On ne peut garantir la constance de l'image *S* que pour des déplacements plus restreints.

(2) André et Polack mémoires déjà signalés.

lèle à l'axe horizontal des yeux, distance angulaire inférieure à $1^{\circ}, 5$.

J'ai cherché dans ces conditions à estimer la sensibilité s pour diverses colorations et éclats, en la considérant comme étant déterminée par l'approximation des mesures dans chaque cas considéré. La réalisation de l'égalité entre l'éclat E d'une source ponctuelle et l'éclat Σ de l'étoile artificielle donnée par le photomètre permet d'écrire l'égalité :

$$E = \Sigma \sin^2 \alpha$$

d'où par différentiation :

$$\frac{\Delta E}{E} = 2 \Delta \alpha \cot g' \alpha$$

A l'aide de cette expression sont calculés les nombres donnés dans le tableau I suivant (page 57). Il résume un ensemble de mesures effectuées à l'aide du dispositif I, chapitre II p. 43 c'est-à-dire dans les conditions se rapprochant le plus possible de celles que l'on rencontre en photométrie stellaire.

J'ai adopté pour valeur de la quantité $\Delta \alpha$ la moyenne des écarts à la moyenne d'une série de 40 pointés dans chaque cas (1). Les radiations R, V, B, sont celles que laissent passer respectivement les écrans R, V, B, précédemment définis. La lumière blanche est celle émise par une lampe à filament métallique (lampe Osram) fonctionnant sous son voltage normal.

L'éclat ponctuel adopté comme unité est celui de l'image de la poleire donné par un objectif de 32 centimètres d'ouverture, observée sous un grossissement de 95. (Equatorial coudé de l'Observatoire de Lyon).

De la simple inspection de ce tableau se dégage un fait important au point de vue de la photométrie stellaire et que nous avons déjà signalé. En se plaçant dans les conditions les meilleures, quelles que soient les radiations envisagées, lorsque l'œil compare les points lumineux, la sensibilité s aux différences reste très inférieure à celle que l'on obtient en comparant des plages. Nous avons vu les raisons qui interdisent d'étaler les images; les photomètres stellaires, qui astreignent l'observateur à effectuer des comparaisons sur des points lumineux ou tout au moins sur de petits disques à diamètres apparents insensibles, ne permettront pas d'atteindre la précision des photomètres habituellement en usage et qui reposent sur l'estimation de l'égalité d'éclairement de surfaces assez étendues.

(1) $\Delta \alpha$ estimé ainsi apparaît expérimentalement assez bien défini pour que les nombres $\frac{1}{2 \Delta \alpha \cot g' \alpha}$ adoptés pour caractériser la sensibilité S semblent en général déterminés à 2 ou 3 unités près.

TABEAU I

Estimation de la sensibilité $s = \left(\frac{\Delta E}{E}\right)^{-1}$

ECLAT APPARENT APPROXIMATIF		R		V		B		LUMIÈRE BLANCHE	
En unité d'éclat	En grandeur stellaire	$\frac{\Delta E}{E}$	$\left(\frac{\Delta E}{E}\right)^{-1}$	$\frac{\Delta E}{E}$	$\left(\frac{\Delta E}{E}\right)^{-1}$	$\left(\frac{\Delta E}{E}\right)$	$\left(\frac{\Delta E}{E}\right)^{-1}$	$\frac{\Delta E}{E}$	$\left(\frac{\Delta E}{E}\right)^{-1}$
2^3	0							0.211	5
2^{-1}	3	0.073	14	0.051	20	0.053	19	0.063	16
2^{-5}	6	0.045	22	0.059	17	0.056	18	0.029	34
2^{-9}	9	0.048	21	0.026	38	0.032	32	0.035	29
2^{-11}	10.5	0.043	23	0.039	26	0.036	28	0.046	22
2^{-12}	11.25	0.060	17	0.060	17	0.041	24	0.054	18
2^{-13}	12	0.091	11	0.101	10	0.097	10	0.081	12

Sur ce tableau se vérifie également très nettement le fait bien connu que la sensibilité s varie avec l'éclat et la nature des radiations.

Sans attacher trop d'importance à ces nombres, qui ont surtout comme principal intérêt de donner une idée de la précision que l'on peut espérer obtenir dans ce genre de détermination, il y a toutefois lieu de remarquer que la sensibilité $s = \left(\frac{\Delta E}{E}\right)^{-1}$ pour des éclats correspondant à des radiations différentes mais jugées comme produisant à peu près la même sensation d'intensité, apparaît surtout pour les éclats moyens, plus grande pour le bleu (radiations B) que pour le rouge (radiations R).

Il en résulte cette conséquence :

Pour deux points lumineux de couleur différente R et B, produisant des sensations estimées égales, étant donné que les quantités :

$$\left(\frac{\Delta E}{E}\right)_R \text{ et } \left(\frac{\Delta E}{E}\right)_B$$

sont telles que :

$$\left(\frac{\Delta E}{E}\right)_R > \left(\frac{\Delta E}{E}\right)_B$$

une même variation affectant les éclats R et B dans le même rapport, le point rouge R apparaîtra plus brillant si cette variation est une diminution, moins brillant si cette variation est une augmentation.

Nous sommes ainsi conduits à un résultat qui est exactement l'inverse de celui connu sous le nom de phénomène de Purkinje.

On sait en effet que si on réalise l'égalité d'éclairement entre deux plages lumineuses de colorations différentes, l'une bleue, l'autre rouge, par exemple, une diminution des éclaircissements dans le même rapport fait apparaître la plage bleue plus brillante, une augmentation au contraire fait apparaître l'éclairement de la plage rouge comparativement plus grand.

Etude du Phénomène de Purkinje dans le cas de points lumineux.

Je me suis servi des dispositifs I et II. Le porte-cuve, qui est placé devant le premier verre (verre de champ) de l'oculaire O, et qui sert à observer les images S et Σ sous le même écran sélectif, est supprimé. Pour obtenir des images S et Σ de colorations différentes, des écrans diversement colorés sont placés entre la lampe A et les trous T et ti.

Je désignerai par S_R et S_B les éclats de l'image S par Σ_R et Σ_B ceux de l'image Σ lorsque les sections des nicols sont parallèles.

Dans le dispositif I on fait varier l'éclat de l'image S_R dans un rapport

connu, au moyen des disques tournants G et on mesure la variation d'éclat par comparaison avec l'étoile artificielle Σ_B ou inversement.

Dans le dispositif II, après avoir réalisé l'égalité d'éclat entre les images S_R et Σ_B on diminue les deux éclats simultanément dans un rapport connu à l'aide des disques tournants G. On peut ainsi juger directement le sens du phénomène et rétablissant l'égalité en agissant sur le nicol mobile, en mesurer quantitativement les effets.

Dans chaque cas on prend la précaution de faire l'opération inverse en permettant les écrans R et B et de mesurer également une variation connue de S_B par comparaison avec l'image Σ_R .

Les résultats obtenus dans ces séries réciproques sont concordants; ils se distinguent cependant par une différence dans la précision: les pointés de comparaison des images à S_R et Σ_B sont en général plus précis que les pointés de comparaison des images S_B et Σ_R .

Ce fait confirme que la sensibilité s aux différences est plus grande pour les radiations bleues que pour les radiations rouges.

Il peut sembler impossible, étant donné que les sensations de rouge et de bleu sont si différentes, de pouvoir juger de l'égalité des éclats de points lumineux dont la différence de teintes est si exagérée. C'est bien en effet la première impression que l'on éprouve, lorsque l'on veut effectuer de telles comparaisons. Néanmoins, disposant d'une image dont on peut faire varier l'éclat d'une façon continue, il semble exister un éclat R faisant la même impression qu'un éclat déterminé B et ce jugement est assez constant pour que les pointés soient presque aussi concordants que lorsque les images sont de même coloration.

Afin de préciser l'interprétation des résultats que donnent les comparaisons, je ferai la convention suivante:

Quand deux éclats E_x et E_y donnent la sensation d'égalité d'éclat j'écrirai en mettant le signe = entre parenthèses:

$$E_x (=) E_y$$

relation que je traduirai par l'égalité algébrique

$$q_x \log E_x = q_y \log E_y$$

dans laquelle q_x et q_y sont deux fonctions de l'éclat et de la longueur d'onde excitatrice.

Si nous admettons la loi de Fechner, c'est-à-dire que la sensation est

(1) PURKINJE, *Zur Physiologie der Sinne*, t. II, p. 109, Prague 1823.

proportionnelle au logarithme de l'éclat, les coefficients q_x et q_y sont deux constantes et l'égalité précédente nous donne :

$$q_x \frac{dE_x}{E_x} = q_y \frac{dE_y}{E_y} \quad \text{c'est-à-dire} \quad \frac{q_x}{s_x} = \frac{q_y}{s_y}$$

en désignant par s_x et s_y les sensibilités aux différences.

Les mesures comparatives d'éclat correspondant à des radiations différentes permettent d'estimer le rapport $\frac{s_y}{s_x} = K$

Soit en effet s_B et s_R les valeurs de la sensibilité aux différences pour les radiations que laissent respectivement passer les écrans B et R, la comparaison photométrique des images S_B et \sum_R nous permet d'écrire :

$$S_B (=) \sum_R \sin^2 \alpha$$

Réduisant l'éclat S_B dans le rapport de 1 à n , l'observation nous donne

$$\frac{1}{n} S_B (=) \sum_R \sin^2 \alpha_n$$

Traduisant ces relations à l'aide de la convention précédente et posant

$$\frac{q_R}{q_B} = K$$

$$\log S_B = K \log \sum_R + 2 K \log \sin \alpha$$

$$\log S_B - \log n = K \log \sum_R + 2 K \log \sin \alpha_n$$

d'où par soustraction,

$$\log n = 2K (\log \sin \alpha - \log \sin \alpha_n)$$

De même les comparaisons des images S_R et \sum_B donnent

$$S_B (=) \sum_B \sin^2 \alpha' \quad K \log S_R = \log \sum_B + 2 \log \sin \alpha'$$

$$\frac{1}{n} S_R (=) \sum_B \sin^2 \alpha'_n \quad K (\log S_R - \log n) = \log \sum_B + 2 \log \sin \alpha'_n$$

et par suite

$$K \log n = 2 (\log \sin \alpha' - \log \sin \alpha'_n).$$

C'est ainsi que sont interprétés les résultats de la série de mesures résumée dans le tableau I I suivant.

TABLEAU II

Phénomène de Purkinje

Détermination du Rapport $K = \frac{s_R}{s_B}$

Eclat $\Sigma_L = 2^{-7}$ soit 7,5 grandeur

Disque G angle $\beta =$	$S_R (=) \Sigma_R \sin^2 \alpha$				$S_R (=) \Sigma_B \sin^2 \alpha'$			
	α	log. sin α		K	α'	log. sin α'		K
80	63.51	9.9518	(1661)	0.906	60.39	9.9392	(1407)	0.935
40	37.63	9.7857	(1855)	0.865	38.96	9.7985	(1262)	0.839
20	23.47	9.6002	(1802)	0.835	28.05	9.6723	(1010)	0.671
10	15.25	9.4200	(1756)	0.857	21.88	9.5713	(1192)	0.792
5	10.11	9.2444			16.45	9.4521		

Moyenne, $K = 0.837$

Variation calculée : $\frac{1}{2} (\log. 80 - \log. 5)$ Variation d'éclat observée :

	$S_B (=) \Sigma_R$	$S_R (=) \Sigma_B$	
0.6021	0.7074	0.4871	en logarithme
3.01	3.527	2.436	en grand ^r stellaire.

La valeur de K est déduite de déterminations successives obtenues en faisant subir à l'éclat S des variations dans le rapport de 1 à 2 ($n = 2$). Je ferai remarquer, que pour ces mesures, à l'écran R a été accolé une glace de verre fumé de façon à en augmenter légèrement l'opacité; cette modification était nécessaire pour que les images S_B et S_R (ou Σ_B et Σ_R) obtenues par simple interposition des écrans R et B soient d'éclats peu différents et permettent des mesures symétriques dans les mêmes conditions d'éclats apparents, en permutant les écrans R et B.

J'espérais éliminer ainsi toute erreur provenant d'une dissymétrie quelconque, en particulier celle qui pourrait provenir de la non identité d'aspect des images S et Σ . Mais cette précaution est illusoire, car après avoir obtenu une mise au point jugée satisfaisante des deux images, au bout de quelques instants d'observation, par suite d'une variation dans l'accommodation due si non à la fatigue tout au moins à un effort soutenu d'attention, l'image bleue s'étale. Il en résulte certainement une erreur dans les estimations et si nous nous reportons au tableau c' page 49 chap II, la valeur moyenne déduite pour K doit être plus faible que si les images conservaient en apparence des diamètres identiques.

La valeur que prend le rapport $K = \frac{q_R}{q_B} = \frac{s_R}{s_B}$ pour les divers éclats envisagés est inférieure à l'unité. La détermination ainsi effectuée précise le fait que laissait prévoir les mesures destinées à estimer la sensibilité s : Pour des éclats ponctuels R et B donnant la sensation d'égalité, la sensibilité s_R est inférieure à la sensibilité s_B . En d'autres termes, lorsqu'on observe des points lumineux dans les conditions spécifiées précédemment, fixation simultanée, le phénomène de Purkinje, se passe en sens inverse que dans le cas de plages. Ainsi d'après les nombres du Tableau II précédent (page 61) en passant du disque $\zeta = 80^\circ$ au disque $\zeta = 5^\circ$, une image ponctuelle varie de 3,01 grandeurs stellaires; cette variation affectant les radiations B est estimée par comparaison aux radiations R de 3,53 grandeurs, effectuant les radiations R elle est estimée par rapport aux radiations B de 2,44 grandeurs seulement.

Les écrans sélectifs donnent aux images observées des teintes considérablement exagérées par rapport à celles que l'on rencontre parmi les étoiles. De plus l'éclat maximum des étoiles artificielles S et Σ étant limité, l'emploi d'écrans sélectifs transparents pour un ensemble restreint de radiations, ne permet d'opérer que sur des éclats apparents relativement faibles et dans des limites trop peu étendues pour qu'il soit possible de décèler comment varie le rapport K avec l'éclat. Pour augmenter les limites entre lesquelles varient les éclats des points lumineux comparés et opérer sur des colorations moins exagérées, j'ai substitué aux écrans R, V, B, des verres teintés que je désignerai par des notations r, j, v, b . Chacun d'eux laisse passer toutes les radiations du spectre mais est particulièrement transparent pour certaines radiation. Les images prennent, suivant les verres, les colorations respectives :

- r rouge;
- j jaune orangé;
- v vert jaunâtre;
- b bleu clair, image blanche nettement bleuâtre.

En employant les verres r et b , j'ai exécuté tout un ensemble de mesures depuis l'éclat 0 jusqu'à la limite de visibilité. L'éclat unité est, comme nous l'avons déjà dit, l'éclat de l'image focale de la Polaire donnée par un objectif de 32 $\frac{c}{m}$ d'ouverture et les différentes séries de mesures sont coordonnées en disposant le photomètre sur l'équatorial coudé de l'observatoire de Lyon et comparant l'image E_b à celle de la polaire donnée par cet instrument. La discussion de ces mesures confirme le sens trouvé pour le phénomène de Purkinje mais sans permettre d'établir avec netteté une variation

régulière du rapport $K = \frac{qr}{qb}$ avec l'éclat.

Les comparaisons d'éclats trop brillants sont complètement incertaines et les séries de pointés ne deviennent concordantes que lorsque les éclats apparents des points considérés sont inférieurs à 2^{-3} (grandeur 4,5). Jusque vers l'éclat 2^{-5} (grandeur 6 environ) les effets du phénomène de Purkinje échappent à une détermination précise et restent de l'ordre des erreurs de mesures.

Mais à partir de cet éclat, ils sont très sensibles et mesurables : le nombre K inférieur à l'unité semble diminuer au fur et à mesure que l'éclat diminue pour s'en rapprocher lorsque l'on opère sur des éclats apparents faibles 2^{-12} soit 11,25 grandeur. Les mesures effectuées sur des éclats très faibles donneraient pour K une valeur supérieure à l'unité. A la limite de la visibilité les teintes ne se différencient pas ; au lieu de fixer les points lumineux, l'œil est tenté d'observer par vision oblique et dans ce cas le point bleu jugé primitivement d'éclat plus faible que le point rouge, paraît nettement plus brillant.

En résumé pour les éclats très brillants l'œil est ébloui, la sensibilité est faible et les pointés sont imprécis ; pour les éclats voisins de la limite de la visibilité, l'observateur change instinctivement de mode d'observation et les résultats sont contradictoires. Pour les éclats moyens 2^{-5} à 2^{-11} soit entre les grandeurs 6 et 10,5 la variation du rapport K avec l'éclat reste inférieure aux erreurs de mesures.

Le principal résultat de cette série de mesures, comprenant près de 1.200 estimations d'éclats, a été de montrer que le phénomène de Purkinje est surtout sensible entre les éclats 2^{-5} et 2^{-12} c'est-à-dire dans les limites d'éclats apparents où sont effectuées les déterminations stellaires. Je n'en donne pas les résultats numériques, attendu que les seuls intéressants sont donnés dans le tableau III page 65.

Ce tableau III résume tout un ensemble de déterminations effectuées avec le dispositif II, en comparant à l'image bleutée des images diversement colorées : v, j, r .

Le dispositif II a l'avantage d'éliminer toute incertitude ou cause

d'erreur d'origine instrumentale et permettant de juger directement du sens du phénomène, de soumettre facilement l'expérience au contrôle de différents observateurs.

Quelques déterminations numériques obtenues par différents observateurs qui ont bien voulu exécuter quelques séries de mesures, complètent le tableau III.

La première colonne donne les éclats successifs de l'image S_b , la colonne (2) est éclat traduit en logarithme. Dans des colonnes 3, 4, 5, on lit, exprimés également en logarithme, les éclats déduits des mesures d'images S_b, S_j, S_r, S_r , donnant la sensation d'être respectivement égaux à ceux de l'image S_b .

Pour l'éclat initial 2^{-4} les éclats S_b, S_j, S_r, S_r , donnant la sensation d'égalité, sont considérés comme égaux; ce fait est exprimé dans le tableau en adoptant les mêmes valeurs arbitraires X pour représenter le logarithme de ces éclats. Les colonnes 6, 7, 8, 9 traduisent les mêmes résultats mais convertis en grandeurs stellaires.

Ces nombres montrent l'influence considérable que peut avoir la coloration sur les déterminations photométriques d'éclats ponctuels. Les images b et v ont des teintes qui se différencient à peine, malgré cela une variation d'éclat de $\frac{1}{2^4}$ c'est-à-dire de 3 grandeurs stellaires affectant les deux images n'est estimée que 2,8 grandeurs pour l'image v . Les teintes des images b et j sont fort peu exagérées par rapport à celles que l'on rencontre parmi les étoiles et correspondant approximativement aux divisions 0 et 8 de l'échelle de Duner (page 10 chap. I). Deux étoiles b et j produisant la même sensation d'éclat lorsqu'elles sont vues sous un éclat de 2^{-5} , observées sous un éclat de 2^{-11} , c'est-à-dire $\frac{1}{2^6}$ fois moindre seront jugées d'éclat différents, l'étoile bleutée b apparaissant moins brillante de 0,7 grandeur.

Etant donné le caractère personnel qui affecte ce genre de détermination, ces nombres perdent un peu de leur intérêt au point de vue quantitatif mais au point de vue qualitatif, il révèle un sens constant exactement opposé à celui généralement admis pour le phénomène de Purkinje.

Ce fait n'est pas dû à une anomalie visuelle personnelle car, d'une part, en opérant sur des plages j'observe le phénomène de Purkinje dans le sens habituel et d'autre part, il a été contrôlé au moyen du dispositif II par une série d'observateurs non prévenus.

Le phénomène de Purkinje change de sens quand on passe de l'observation

TABLEAU III

Éclat apparent de l'image S_b	Éclats des images donnant la sensation d'égalité avec les éclats S_b								
	exprimés en logarithme				exprimés en grandeurs stellaires				
	(1)	(2)	(3)	(4)	(5)	(6)	(7)	(8)	(9)
	S_b	S_v	S_j	S_r	S_b	S_v	S_j	S_r	
2 ⁻⁴	X	X	X	X	5,25	5,25	5,25	5,25	
					75	73	73	73	
2 ⁻⁵	X-0,301	X-0,294	X-0,291	X-0,293	6,00	5,98	5,98	5,98	
					76	70	68	57	
2 ⁻⁶	X-0,602	X-0,572	X-0,564	X-0,521	6,76	6,68	6,66	6,55	
					75	62	75	66	
2 ⁻⁷	X-0,903	X-0,819	X 0,865	X-0,782	7,51	7,30	7,41	7,21	
					75	76	56	56	
2 ⁻⁸	X-1,204	X-1,124	X-1,088	X-1,006	8,26	8,06	7,97	7,77	
					75	67	59	62	
2 ⁻⁹	X-1,505	X-1,373	X-1,325	X-1,242	9,01	8,73	8,56	8,39	
					76	69	66	53	
2 ⁻¹⁰	X-1,806	X-1,666	X-1,589	X-1,468	9,77	9,42	9,22	8,92	
					75	76	59	62	
2 ⁻¹¹	X-2,107	X-1,971	X-1,822	X-1,715	10,52	10,18	9,81	9,54	
					75	67	62	67	
2 ⁻¹²	X-2,408	X-2,243	X-2,071	X-1,983	11,27	10,85	10,43	10,21	

Déterminations effectuées par divers observateurs.

Éclat apparent de l'image S_b	OBSERVATEUR J. G.								
	(1)	(2)	(3)	(4)	(5)	(6)	(7)	(8)	(9)
2 ⁻⁷	X				X	7,51			7,51
$\frac{S_b}{S_b}$	X-1,255				X-1,034	10,65			10,09
$\frac{S_b}{18}$									
OBSERVATEUR I. B.									
S_b	X				X	7,51			
$\frac{S_b}{18}$	X-1,255				X-0,993	10,65			
OBSERVATEUR M. I.									
S_b	X	X			X	7,51	7,51		7,51
$\frac{S_b}{4}$	X-0,602	X-0,517			X-0,414	9,01	8,80		8,54

de plages à celle de points lumineux observés dans les conditions que nous avons spécifiées, c'est-à-dire fixés simultanément. (1)

Ce résultat complète l'étude systématique du phénomène de Purkinje effectué par Macé de Lépinay et Nicali (2). Ces auteurs ont montré en comparant au moyen d'un photomètre de Rhumford légèrement modifié, des plages lumineuses diversement colorées, que les effets du phénomène de Purkinje étaient liés aux dimensions des images rétiniennes et diminuaient en même temps que celles-ci, pour atteindre une valeur limite lorsque les dimensions des images rétiniennes atteignaient $0,2 \frac{m}{m}$ (angle apparent de l'ordre de 45 minutes d'arc) Macé de Lépinay et Nicali n'ont pas dépassé cette limite. Pourtant l'inversion du phénomène de Purkinje sans qu'elle soit précisée dans leur mémoire, ne semble pas leur avoir échappé.

Je transcris les lignes suivantes empruntées à leur mémoire : (3)

« Les deux sources qui éclairaient la petite tige ombrante étaient, d'une part, une source jaune (lampe modérateur à verre jaune) d'autre part, une lumière Drummond tamisée à travers une dissolution de $S O^4 Cu$ ammoniacal. La tige ombrante avait huit $\frac{m}{m}$ de haut sur un $\frac{m}{m}$ de large. Après avoir obtenu l'égalité aussi parfaite que possible des deux ombres, l'observateur étant à 0 m. 30 de l'écran, il suffisait que l'observateur se rapprochât ou s'éloignât pour que l'égalité de clarté cessât immédiatement. L'observateur se rapprochant de manière à faire croître l'étendue des images rétiniennes, l'ombre bleue devenait de beaucoup plus brillante que l'ombre jaune. L'observateur s'éloignant au contraire, ce qui revenait à diminuer l'étendue de ces images l'ombre bleue devenait de beaucoup plus sombre que l'ombre jaune.

On retrouve un fait analogue dans un mémoire plus récent (1912) de M. H. E. Ives, (4) qui signale en particulier comme résultat, à propos d'une

(1) Il semblerait d'après cela qu'il soit possible de donner à des petites plages lumineuses des dimensions telles que le phénomène de Purkinje devienne insensible.

J'ai fait quelques essais dans ce sens, mais cette étude nécessiterait un dispositif permettant de faire varier d'une façon continue à la fois l'éclat et les dimensions des petites plages observées.

L'effet Purkinje diminue quand on transforme les points lumineux en petits disques à diamètres apparents appréciables (5 à 6 minutes d'arc). Avec des disques contigus de 20 minutes de diamètre apparent le phénomène de Purkinje se présente avec le sens plage, mais dans mes essais l'intensité surfacique des plages n'est pas comparable à celle des petits disques. Il est du reste vraisemblable d'admettre que cette inversion dépend non seulement des dimensions des plages mais aussi de leur éclaircissement.

(2) J. MACÉ DE LÉPINAY et NICALI. *Annales de Chimie et de Physique* 5^e série, t. XXX, 1883.

(3) Page 154.

(4) H. E. IVES. *Studies in photometry of lights of different colours. Philosophical Magazine*, n° 139, juillet 1912, *Effect of changing field size*, p. 177 et suiv.

étude comparative de la luminosité du spectre effectuée par les méthodes photométriques ordinaires et par la méthode dite de scintillement : Une diminution des dimensions du champ (l'angle apparent des plages observées atteint 1° 86), quand les éclaircissements sont assez faibles conduit le *maximum de luminosité vers le rouge par la méthode d'égalité d'éclats*, vers le bleu par la méthode de scintillement.

Le déplacement du maximum de luminosité vers le rouge quand les dimensions des images rétiniennes diminuent, l'expérience de Macé de Lépinay et Nicati que nous avons signalée, confirment le sens que nous avons constaté pour le phénomène de Purkinje dans le cas de points lumineux.

Influence du mode d'observation sur le phénomène de Purkinje dans le cas de points lumineux.

Les déterminations numériques que nous donnons page 65 traduisent le résultat de mesures effectuées avec soin et une grande application. J'attire l'attention sur ce point, car la façon d'exécuter les pointés a une importance non seulement au point de vue quantitatif mais même a une influence assez grande pour changer en apparence le sens du phénomène.

On peut faire les pointés photométriques soit avec lenteur et minutie et ne faire une lecture de la graduation que lorsque l'œil est impuissant à déceler une différence entre les éclats comparés, soit au contraire rapidement en s'astreignant à fixer son jugement sans tâtonnement; on peut arriver ainsi avec quelque habitude à faire douze à quinze pointés à la minute. En photométrie stellaire les deux méthodes sont employées. La première qui est celle que j'ai adoptée est préconisée par les observateurs de Potsdam (Müller et Kempf), la seconde défendue par Pickering (1) est en usage à Harvard College; les pointés ainsi obtenus sont peut-être moins concordants mais à la condition d'en augmenter suffisamment le nombre, les moyennes sont sensiblement les mêmes dans les deux cas. Toutefois cette concordance satisfaisante dans les moyennes ne se produit que si les sources comparées sont de colorations identiques.

Ayant réalisé l'égalité d'éclat aussi parfaite que possible entre deux points lumineux *r* et *b* en les fixant longuement et avec attention, si après un repos de quelques secondes on recommence l'observation, le point bleu au premier aspect paraît nettement plus brillant que le point rouge et on n'arrive à retrouver la sensation d'égalité pour les mêmes valeurs primitives d'éclat qu'après 6 à 8 secondes de fixation. La moyenne d'une série de pointés exécutés rapidement avec un repos de quelques secondes entre

(1) *Annates d'Harvard college*, vol. L, p. 3.

chacun d'eux se traduit par une augmentation subjective de l'éclat bleu qui peut atteindre une grandeur stellaire dans le cas des éclats faibles (2^{-11} ou 10, 5 grandeurs). A titre d'exemple je donne les deux séries suivantes, l'une est due à M. Luizet, l'autre personnelle. L'observateur, en utilisant le dispositif II, exécute une série de comparaisons des images S_r et Σ_b sans retirer l'œil de l'oculaire. Les lectures de la graduation indiquant la position du nicol mobile qui détermine la valeur de l'éclat de l'image E_b , sont faites par un assistant. Les pointés sont faits dans le même quadrant et à raison de 2 à 3 en dix secondes.

TABLEAU IV

*Augmentation subjective avec la durée de l'observation
d'un éclat ponctuel r (Rouge) par comparaison
avec un éclat ponctuel b (Bleu)*

$$S_r (=) \Sigma_b \sin^2 \alpha$$

OBSERVATEUR LUIZET			OBSERVATEUR GALLISSOT		
α	$\log \sin \alpha$	Ecart à la moyenne	α	$\log \sin \alpha$	Ecart à la moyenne
22.9	9.590	+ 0.123	24.5	9.618	+ 0.100
24.2	9.613	+ 0.100	23.8	9.606	+ 0.112
28.3	9.676	+ 0.037	26.1	9.643	+ 0.075
34.4	9.752	- 0.039	30.7	9.708	+ 0.010
32.8	9.734	- 0.021	36.4	9.773	- 0.055
33.5	9.742	- 0.029	34.8	9.756	- 0.038
34.9	9.758	- 0.045	35.5	9.764	- 0.046
35.4	9.763	- 0.050	37.1	9.780	- 0.062
33.8	9.745	- 0.033	38.2	9.791	- 0.073
34.7	9.755	- 0.042	33.5	9.742	- 0.024

Moyenne : 9.713

D'après la moyenne des 3 premiers pointés

$$\frac{1}{2} \log \frac{S_r}{\Sigma_b} = 9.626$$

D'après la moyenne des 3 derniers

$$\frac{1}{2} \log \frac{S_r}{\Sigma_b} = 9.754$$

Différence + 0.128

Soit 0.64 grandeur stellaire

Moyenne : 9.718

D'après la moyenne des 3 premiers pointés

$$\frac{1}{2} \log \frac{S_r}{\Sigma_b} = 9.622$$

D'après la moyenne des 3 derniers

$$\frac{1}{2} \log \frac{S_r}{\Sigma_b} = 9.771$$

Différence + 0.149

Soit 0.75 grandeur stellaire

L'observation de M. Luizet est d'autant plus intéressante qu'il était non prévenu et que s'étant consacré pendant de longues années à l'observation des étoiles variables il avait acquis une habileté particulière dans ce genre de comparaison.

La valeur croissante que l'on donne à l'angle α au fur et à mesure que l'observation se prolonge accuse l'augmentation subjective de l'éclat rouge r comparé à l'éclat bleu b et la sensation rouge ne devient stable, comme on le voit sur les pointés successifs, qu'après un certain temps de fixation.

Ce fait est à rapprocher du résultat de M. H. E. Ives que nous avons signalé page 66. Les courbes de luminosité du spectre obtenues par la méthode du scintillement accusent un déplacement du maximum vers le bleu comparées à celles obtenues par la méthode d'égalité d'éclat. Or on sait que le photomètre à scintillement donne des sources à comparer, des images confondues se succédant alternativement, et que l'on admet l'égalité d'éclat lorsque la succession des apparitions brèves donne un éclat continu. La différence des résultats obtenus par l'une et l'autre méthode provient de ce que la durée d'impression lumineuse n'est pas la même dans les deux cas; on sait que celle-ci modifie considérablement la sensation et cela d'une façon très diverse suivant la nature des radiations. Je renverrai pour l'explication de ces faits aux travaux classiques de Broca et Sulzer (1), rappelant simplement la prédominance que prend un éclat bref de couleur bleu comparativement à un éclat rouge de même durée. Quoique l'on ne puisse pas assimiler à des apparitions brèves la comparaison de deux éclats permanents même effectuée d'une façon rapide, l'écart systématique que présentent les pointés d'égalité d'éclat entre les images ponctuelles rouges et bleues suivant la durée d'observation, est la conséquence d'un phénomène, qui se rattache très vraisemblablement aux propriétés particulières de la rétine mises en évidence par MM. Broca et Sulzer : Inertie variable avec la nature et l'intensité des radiations. Tout se passe comme si la sensation nécessitait pour atteindre une valeur stable un temps plus grand pour les radiations rouges que pour les radiations bleues. Cette interprétation est en accord avec les résultats que donne la comparaison de points lumineux assez distants pour ne pouvoir être fixés en même temps. Si l'on cherche à réaliser l'égalité d'éclat entre deux points lumineux Σ_r et Σ_b distants d'une dizaine de degrés, en passant rapidement et alternativement de l'un à l'autre on donne systématiquement à l'image Σ_b un éclat beaucoup plus grand que lorsque les points sont assez voisins pour être fixés simultanément.

(1) BROCA ET SULZER, *La sensation lumineuse en fonction du temps pour les lumières colorées*; *Journal de Physiologie et de Pathologie générale*, n° 1, janvier 1894. Les courbes traduisant les résultats expérimentaux de MM. BROCA ET SULZER sont reproduites à propos de l'étude de la scintillation chapitre V. fig. 13 et 14.

L'écart est toujours de même sens mais impossible à estimer avec précision, il peut-être faible ou considérable (de l'ordre d'une grandeur stellaire) suivant que l'on s'attarde à fixer plus ou moins longuement le point de coloration rouge et cette dernière particularité a certainement été constatée par tous les observateurs d'étoiles variables lorsque dans les étoiles comparées entrent des astres de coloration rougeâtre. Ainsi M. Lutzet qui s'était spécialisé dans l'étude des étoiles variables par la méthode d'Argelander, s'astreignait toutes les fois que ses observations portaient sur des étoiles diversement colorées à noter exclusivement l'impression d'égalité ou d'inégalité d'éclat au premier aspect.

S'il cherchait à préciser son jugement par une comparaison attentive, il donnait aux étoiles de coloration jaune ou rougeâtre, des éclats de plus en plus grands par rapport aux étoiles voisines de couleur blanche. La série de pointés donnés page 68 est du reste à ce sujet caractéristique.

J'ai essayé de reprendre à l'aide du dispositif I et par la méthode indiquée précédemment (page 59) l'étude du phénomène de Purkinje en portant à une dizaine de degrés la distance des points S_r et Σ_b , et en cherchant à régler l'éclat de l'image $\Sigma_b \sin^2 \alpha$ jusqu'à obtenir la sensation d'égalité d'éclat.

Je n'ai jamais réussi, à faire par ce procédé des pointés assez concordants, pour pouvoir déduire avec certitude de leur discussion le sens à attribuer dans ce cas au phénomène de Purkinje. Certaines séries peuvent être interprétées en donnant au phénomène de Purkinje le sens points, d'autres le sens inverse, c'est-à-dire celui observé généralement dans le cas des plages. Cette incohérence dans les résultats est due à la difficulté que j'éprouve personnellement à comparer des points diversement colorés espacés. Je n'ai jamais pu faire plus de 4 à 5 points consécutifs concordants. Il m'est arrivé de juger égaux des éclats s et b l'un variant du simple au triple.

Dans ces conditions il devient arbitraire d'invoquer le phénomène de Purkinje pour expliquer les différences que peuvent présenter les estimations suivant l'éclat apparent sous lequel elles sont effectuées.

Il semble bien qu'il en soit ainsi également quand on s'adresse aux observations stellaires effectuées par la méthode d'Argelander. Le paragraphe suivant donne quelques exemples.

Les comparaisons d'éclats par la méthode d'Argelander; quelques exemples d'écarts dans le cas d'étoiles colorées

M. Nijland a suivi les variations d'éclats de l'étoile \circ Baleine, en employant soit une jumelle de théâtre (ouverture $47 \frac{m}{m}$) soit un petit chercheur de $74 \frac{m}{m}$ d'ouverture; la moyenne des estimations accuse une augmentation systématique de l'éclat de l'étoile \circ Baleine de 0,4 grandeur

par rapport aux mêmes étoiles de comparaison, en passant des déterminations effectuées à la jumelle à celles effectuées à l'aide de l'instrument de plus grande ouverture (1). σ Baleine étant une étoile jaune orangé il en résulte que pour M. Nijland le phénomène de Purkinje se passerait comme dans le cas de plages lumineuses. L'exemple que nous offre l'observation de M. Nijland est très net. Néanmoins pour attribuer l'écart constaté au phénomène de Purkinje, considéré comme dû à une différence de valeur dans la sensibilité s suivant la nature des radiations, il faudrait pouvoir affirmer que seule entre en cause la différence de clarté des deux instruments et en particulier que l'observateur ne change pas son mode d'estimation. Le doute est permis :

Avec la jumelle, instrument de faible ouverture et à grand champ, les étoiles comparées sont plus fréquemment dans le champs en même temps que lorsque l'observateur use d'une lunette à plus grande ouverture et normalement de champ plus restreint.

Dans le premier cas l'observateur est instinctivement amené à profiter de la circonstance qui facilite son observation et à comparer simultanément les deux astres; les régions périphériques de la rétine interviendront. Dans le second cas la nécessité de déplacer l'instrument entraîne la fixation alternative des deux astres, c'est la région centrale de la rétine qui interviendra.

D'après ce que nous avons vu sur les sensibilité (s) et (σ) dans le premier cas les étoiles rouges seront estimée relativement trop faibles par comparaison aux blanches, dans le second plus brillantes.

Du reste dans ce genre d'estimation les résultats sont fréquemment contradictoires.

Si l'on feuillette par exemple le journal des observations de Variables, effectuées par la méthode d'Argelander à Harvard (Annals of Harvard partie I vol. 37), on trouve des écarts qui échappent à toute interprétation.

Considérons les déterminations relatives à l'étoile S Céphée, étoile rougeâtre nettement plus colorée que toutes les étoiles de comparaison auxquelles sont rapportées les estimations. La plus grande partie des observations de M. O. O. Wendell (désigné par l'initiale W dans la publication) (1) comprend des observations simultanées par rapport aux mêmes étoiles de comparaison effectuées, à l'aide de deux instruments, un cher-

(1) A. A. NIJLAND, *Astronomische Nachrichten*, Nr 162 p. 381. Résultat analogue signalé à propos d'un article sur la Photometrische Durchmusterung, General katalo von Postam, vol. XVII Vierteljahrsschrift der astronomischen Gesellschaft 1909, Heft. II, p. 131.

cheur de 4 pouces d'ouverture ($10 \frac{c}{m}$) et un équatorial de 15 pouces ($38 \frac{c}{m}$).

On constate que jusqu'à la fin de 1896 les observations de M. Wendell sont peu influencées par le changement (1) d'instruments. Les résultats des estimations sont en général remarquablement concordants (2) et lorsqu'il y a un écart, il est dans un sens tel, que pour M. Wendell le phénomène de Purkinje se passerait fréquemment dans le sens point; il conclut en général pour S Céphée un éclat plus grand en opérant avec le chercheur qu'avec l'équatorial.³

Voici les principaux écarts :

H.	a) chercheur de 10 %	b) équatorial 38 %	Différence b-a
Le 25/3 1889 à 13.8.....	10.28	10.34	+ 0.06
18/5 1889 à 15.8.....	9.84	10.06	+ 0.22
20/7 1889 à 14.4.....	10.70	10.58	- 0.12
23/7 1889 à 15.8.....	10.58	10.72	+ 0.14
4/9 1890 à 13.....	10.38	10.41	+ 0.03
25/7 1891 à 14.6.....	12.44	12.32	- 0.12
11/6 1895 à 15.6.....	11.68	11.79	+ 0.11
12/5 1896 à 15.8.....	10.44	10.46	+ 0.02

A partir du mois d'avril 1897 jusqu'à la mi-juillet (pages 86, 87 et 88) les déterminations diffèrent systématiquement sans une seule exception (plus de 30 soirées) lorsque l'observateur change d'instrument et M. Wendell estime S Céphée régulièrement plus brillante avec le grand instrument que lorsqu'il use du petit et d'une quantité qui varie de 0,3 à 0,7 grandeur stellaire.

A partir de cette époque jusqu'à la fin de l'année les observations redeviennent indépendantes de l'ouverture de l'instrument.

Si l'on prend les observations de M. Seagrave (pages 87,88 désigné par Se dans la colonne observateur) qui a observé généralement avec un ins-

(1) Les différents observateurs d'Harvard sont désignés dans le cours de la publication par leur initiale placée dans les colonnes observations. L'initiale en caractère ordinaire correspond aux observations effectuées à l'aide du grand instrument. L'initiale en italique désigne celles effectuées avec avec le plus petit. Vol. XXXVII Harvard p. 18.

(2) La remarque intéresse les différentes étoiles observées. J'indiquerai à titre d'exemples caractéristiques R Cassiopée étoile jaune rougeâtre pp. 90, 91. R Dragon Etoile blanche pp. 67, 68.

trument de 8 pouces $\frac{1}{4}$ ($21 \frac{c}{m}$) et parfois avec un chercheur de 2 pouces ($6 \frac{c}{m}$) (1) en particulier pendant l'année 1917 :

H.	Instrument de 6"	Instrument de 21"	Différence
Le 21/6 1897 à 14.9.	8.68	8.76	+ 0.08
22/6 1897 à 16.1.	8.71	8.81	+ 0.10
27/6 1897 à 14.8.	8.68	8.76	+ 0.08
30/6 1897 à 14.	8.71	8.76	+ 0.05
7/7 1897 à 15.4.	8.71	8.68	- 0.03
11/7 1897 à 14.8.	8.76	8.68	- 0.08
21/7 1897 à 13.8.	8.68	8.71	+ 0.03
31/7 1897 à 14.9.	8.81	8.76	- 0.05
2/8 1897 à 13.4.	8.86	8.76	- 0.10
10/8 1897 à 13.5.	8.86	8.68	- 0.18
15/9 1897 à 13.6.	9.60	9.46	- 0.14
18/9 1897 à 13.2.	9.60	9.50	- 0.10

les différences sont de l'ordre des erreurs d'observations (2) mais on ne peut manquer de remarquer le changement de signe analogue à celui qui affecte les observations de M. Wendell, changement de signe qui se produit à un moment où les observations de M. Wendell semblent redevenir à nouveau indépendantes de l'ouverture de l'instrument. Il semble permis d'admettre devant de tels résultats que le procédé d'observation ne reste pas invariable.

J'emprunte au vol. 50 des « memoirs of the royal astronomical society » page 105, les nombres suivants, qui sont la moyenne des écarts, groupés suivant la grandeur de l'étoile observée, entre les déterminations relatives à une dizaine d'étoiles variables effectuées simultanément à Harvard (annals of Harvard vol. 37) et au « Roudson Observatory », par la méthode d'Argelander. Ces écarts sont d'autant plus intéressants que M. C. E. Peek à Roudson a adopté dans les réductions, pour grandeur des étoiles de comparaison, les valeurs de la « Harvard photometry ».

GRANDEURS ROUDSON	DIFFÉRENCE ROUDSON-HARVARD	
	Etoiles W, GW Coloration moyenne 2,4	Etoiles G, GR Coloration moyenne 7,1
6.5	0.00	+ 0.63
7.5	- 0.04	+ 0.27
8.5	- 0.01	- 0.08
9.5	+ 0.01	- 0.33
10.5	- 0.06	- 0.55
11.5	- 0.00	- 0.66
12.5	+ 0.15	- 1.14

(1) *Annales of Harvard*, vol. XXXVII, p. 19.

Au parallélisme des déterminations relatives aux étoiles faiblement teintées, s'oppose les différences des deux échelles lorsque les étoiles sont de coloration rouge.

Les observations d'Harvard (1) sont effectuées par divers observateurs munis d'instruments d'ouvertures, comprises entre 3 et 38 $\frac{\text{cm}}{\text{m}}$; celles de Roudson (2), par M. C. Grower, à l'aide d'un instrument de 16 $\frac{\text{cm}}{\text{m}}$ d'ouverture. Si l'on accorde confiance aux moyennes précédentes et en admettant que les déterminations d'Harvard sont faites en général sous des éclats apparents plus grands qu'à Roudson, les effets du phénomène de Purkinje apparaissent comme démesurément grands (en général dans le sens plage puisque une variation d'éclat rouge de 1 grandeur stellaire à Roudson est estimée en moyenne de 1,3 grandeur à Harvard). Ces effets du reste seraient étrangement irréguliers à en juger par le non parallélisme des écarts, relatifs à des étoiles de même coloration (G+) telles que T Céphée (grandeurs. 7,6-9,4) et R Cassiopée (7,0-11,0) tandis que pour des étoiles de colorations très différentes comme S Céphée (coloration R) et R Grande Ourse (coloration W), on trouve des séries entières donnant des écarts comparables (3).

Si l'on parcourt le journal des observations soit d'Harvard, soit de Roudson on est frappé par ce fait, qu'à côté de séries concordantes ou entrent soit les estimations d'un seul observateur, soit de plusieurs, on trouve tout un ensemble de déterminations qui s'écartent des précédentes et cela sans aucune raison apparente, de 1 à 2 grandeurs stellaires;

Or ces écarts sont de à l'ordre de ceux que j'ai rencontré dans les mesures de laboratoire en cherchant à réaliser l'égalité d'éclat entre 2 points diversement colorés assez distants pour qu'on ne puisse les fixer simultanément. Il est probable, qu'un observateur d'étoiles variables, qui emploie la méthode d'Argelander, contracte, afin d'obtenir des estimations concordantes, soit volontairement soit à son insu, des habitudes déterminées; un changement dans ses habitudes introduit des écarts personnels et les écarts, que présentent les observations de deux observateurs différents, seraient peut-être plutôt imputables au mode personnel adopté pour chacun d'eux qu'à des propriétés différentes de leurs vues respectives.

La vision directe et la vision oblique

Nous avons supposé jusqu'à présent que seules les régions centrales de la rétine intervenaient dans les comparaisons photométriques. Il en

(1) *Annales of Harvard college*, vol. XXXVII, partie I, p. 19.

(2) *Loc. cit.*, p. 1, § 1 et p. 2, § 9.

(3) R Grande Ourse tableau LXV, p. 107; T. Céphé, table LXXI, p. 44; K, Cassiopée table LXXIV, p. 112; S Céphée table LXXIII p. 112.

est certainement ainsi dans la plupart des déterminations, soit que l'on compare 2 points lumineux assez rapprochés pour être fixés simultanément, soit 2 points assez distants observés alternativement. Dès le début de ce chapitre, nous avons attiré l'attention sur ce point, que la région centrale de la rétine (macula) est plus apte à apprécier les variations d'éclats que les régions périphériques (sensibilité s plus grande) et par contre que ces dernières percevaient plus aisément un éclat faible (sensibilité σ plus grande).

C'est pour cette raison, que l'emploi de la vision oblique est assez fréquent en photométrie stellaire; en particulier, toutes les fois que les observations portent sur des éclats voisins de la limite de la visibilité, instinctivement l'observateur cesse de fixer les objets à comparer. Le passage de la vision directe à la vision périphérique se traduit :

1^o) par une augmentation subjective notable des diamètres apparents des points considérés, beaucoup plus sensible pour les radiations bleues que pour les radiations rouges. (1)

2^o) par une augmentation subjective d'éclat qui affecte surtout les radiations bleues (2).

3^o) par un changement de sens du phénomène de Purkinje; observant par vision oblique, si deux points r et b voisins donnent la sensation d'égalité d'éclat, une diminution des éclats dans le même rapport se traduit par une augmentation relative de l'éclat bleu b . Le phénomène se passe donc comme dans le cas des plages. J'ajouterai qu'il n'est saisissable que lorsque les éclats sont assez faibles.

Il en résulte cette conséquence que le coefficient A de la loi de Fachner $\frac{dE}{E} = AdS$ (S sensation) qui doit être considéré comme une fonction de la longueur d'onde excitatrice λ a des variations inverses avec λ , quand on passe de la région centrale à la périphérie de la rétine.

Je signalerai l'expérience simple et caractéristique suivante : ayant réalisé l'égalité d'éclat de 2 points lumineux adjacents r et b , on diminue progressivement et simultanément dans un même rapport les deux éclats. Observant par vision directe le point bleu disparaît le premier, c'est l'inverse qui a lieu lorsque l'on observe par vision oblique.

Les mesures suivantes (Tableau V) confirment et précisent quantitativement ce dernier résultat.

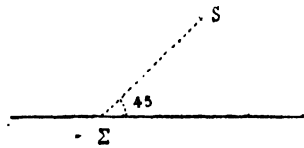
On règle l'intensité de l'image Σ du photomètre par interposition d'un verre dépoli placé devant la lampe, de façon que son éclat soit assez faible pour qu'elle cesse d'être visible pour des valeurs de l'angle α des sections

(1) BROCA et POLACK.

(2) BROCA et POLACK.

principales des nicols assez différentes de 0 ou 180°. On dispose en avant du trou *li* successivement les verres colorés *r*, *j*, *v*, *b* (p. 62); agissant sur le nicol mobile on diminue progressivement l'éclat jusqu'au moment où l'image disparaît. On saisit bien cet instant et les pointés ainsi effectués, que j'appellerai pointés d'extinction, sont parfaitement concordants.

Dans la colonne (1) sont transcrites les moyennes de pointés d'extinction exécutés en fixant l'image Σ isolée. Il en est de même dans la colonne (2) mais pour assurer la fixité de l'œil et par suite la région de la rétine impressionnée, on a adjoint à l'image Σ un compagnon fixe obtenu en faisant former l'image *S* blanche, au centre du champ à côté de Σ après avoir eu soin d'en diminuer suffisamment l'éclat, de façon que le compagnon soit juste perceptible.



Enfin la colonne (3) est la moyenne de pointés d'extinction exécutés en vision oblique. A cet effet le compagnon fixe *S* est déplacé de façon qu'il apparaisse au bord supérieur droit du champ à une vingtaine de degrés de Σ , la

ligne *S* Σ faisant 45° avec l'axe horizontal de l'œil. Il est fixé attentivement pendant toutes les mesures.

Les résultats de la colonne (1) comparés à ceux de la colonne (2) se rapprochent légèrement de ceux obtenus par vision oblique. Ce fait doit tenir plutôt à la presque impossibilité d'assurer la fixité de l'œil, dans le cas d'une image isolée, qu'à une modification de la perception résultant de la présence du compagnon qui sert de repère.

Les déterminations des colonnes (1) et (2) correspondent à des conditions d'observation parfaitement définies. Elles montrent, qu'au point de vue de la perception des éclats faibles, la supériorité de la vision oblique sur la vision directe n'existe que pour les radiations les plus réfrangibles; l'inverse ayant lieu pour les radiations qui se rapprochent de l'extrémité rouge du spectre.

A ce propos, il n'est pas sans intérêt de remarquer, qu'à la limite de la visibilité, une étoile de coloration rougeâtre disparaîtra pour la vision indirecte, qu'inversement une étoile bleue non perceptible par vision directe sera perçue par vision oblique.

Comme au voisinage de la limite de la perception les colorations ne se différencient pas, le passage de la vision directe à la vision oblique peut permettre de déceler une différence de teinte entre deux astres par la variation subjective d'éclat. Ce procédé est indiqué par Broca et Polak à propos de la visibilité des signaux lumineux colorés (1).

(1) André BROCA et POLACK, Vision de petites sources lumineuses colorée appliquée à la reconnaissance des feux réglementaires de la Marine. *Journal de Physiologie et de Pathologie générale*, janvier 1908, p. 75.

TABLEAU V

Pointés d'extinction.

L'image $\Sigma \sin^2 \alpha$ disparaît pour les valeurs de α :

	VISION DIRECTE				VISION OBLIQUE		DIFFÉRENCE	
	(1) image isolée		(2) image avec compagnon		(3)		(2)-(3)	
	$\alpha =$	$\log \sin \alpha$	$\alpha =$	$\log \sin \alpha$	$\alpha =$	$\log \sin \alpha$	en log	en grandeur stellaire
Σ_r	11.23	9.2895	9.75	9.2288	18.80	9.5082	-0.2794	-1.40
Σ_b	5.40	8.9736	3.63	8.8015	6.00	9.0192	-0.2177	-1.09
Σ_r	6.40	9.0472	7.60	9.1214	3.93	8.8359	+0.2855	+1.43
Σ_b	7.70	9.1271	11.75	9.3089	5.38	8.9720	+0.3369	+1.68

Comparaison des images Σ_r et Σ_b sous l'éclat apparent 2^{-3} environ :

$$\log \frac{\Sigma_r}{\Sigma_b} = -0,026.$$

$\left. \begin{matrix} E_r \\ E_b \end{matrix} \right\} \text{Eclat minimum perceptible} \left\{ \begin{matrix} \text{rad. } r \\ \text{rad. } b \end{matrix} \right\} \text{ par vision directe conditions (2)}$

$\left. \begin{matrix} E'_r \\ E'_b \end{matrix} \right\} \text{Eclat minimum perceptible} \left\{ \begin{matrix} \text{rad. } r \\ \text{rad. } b \end{matrix} \right\} \text{ par vision oblique condit. (3)}$

$$\log \frac{E_r}{E_b} = -0,186 \qquad \log \frac{E'_r}{E'_b} = +1,046$$

$$\frac{E_r}{E_b} = \frac{1}{1,53} \qquad \frac{E'_r}{E'_b} = 11,1$$

Les pointés d'extinction précédents se rapprochent de ceux que l'on effectue avec le photomètre à coin. Ils montrent combien serait illusoire l'emploi du photomètre à coin comme instrument de mesures absolues rapportées au minimum de visibilité lorsque entrent en jeu des radiations différentes, et la nécessité pour obtenir des mesures différentielles concor-

dantes, par suite comparables, d'assurer la fixité du mode d'observation. La colonne des différences (2) — (3) donne une idée des limites entre lesquelles peuvent osciller les écarts suivant que l'on observe par vision directe ou indirecte, ainsi que de l'influence de la coloration.

Si l'on admet que la valeur du rapport $\frac{\sum r}{\sum b}$ déduit de comparaisons effectuées sous un grand éclat apparent (2^{-3} environ), n'est pas affectée d'une erreur sensible provenant de la différence de coloration, on peut en déduire le rapport entre les éclats minima perceptibles e_r et e_b .

Les valeurs conclues sont annexées au tableau V. On voit que les déterminations effectuées à l'aide du photomètre à coin par fixation des points observés, par le simple fait de la différence de sensibilité σ de la région centrale de la rétine pour les diverses radiations, par conséquent en dehors de toute absorption sélective du coin employé, seront affectées de différences systématiques : les images r seront estimées plus brillantes que les images b ; la différence exprimée en logarithme atteignant 0.186 soit 0.46 grandeur (1).

Le Phénomène de contraste simultané.

Lorsque l'on considère deux sources de colorations différentes, leurs teintes respectives s'exagèrent suivant qu'elles sont vues ensemble ou isolément. Cette erreur de jugement dans l'estimation des couleurs est le phénomène de contraste simultané. Entraîne-t-il également une altération de la sensation d'éclairement, et en comparant deux éclats R et B,

(1) La localisation avec sécurité de la position d'extinction constitue la principale difficulté d'emploi du photomètre à coin.

Au voisinage de l'extinction en effet, on perd facilement l'image; cessant de fixer le point, on le perd par un changement de l'accommodation, la lecture est alors trop forte, ou bien observant involontairement par vision oblique pour suivre l'image le plus longtemps possible, le pointé est exagéré. Néanmoins si on réussit à maintenir les conditions de l'observation rigoureusement constante, le photomètre à coin au point de vue de la photométrie stellaire a l'avantage incontestable de laisser espérer que les différences systématiques soit d'ordre instrumental soit d'ordre physiologique sont constantes.

Le procédé qui consiste à introduire un compagnon lumineux dont l'éclat est voisin de la limite de la visibilité, disposé à une trentaine de minutes d'arc de l'objet lumineux que l'on éteint, permet d'assurer la fixité de l'œil et par suite de la région rétinienne impressionnée.

Les essais de mesures effectués ainsi grâce aux coins photométriques, que M. Cosserat, directeur de l'Observatoire de Toulouse a eu l'obligeance de mettre à ma disposition m'ont permis de vérifier que les pointés d'extinction exécutés dans ces conditions étaient remarquablement concordants, les écarts restant compris dans un intervalle de 0,05 grandeur.

rouge et bleu par exemple, à un éclat X de coloration différente, de l'égalité des sensations :

$$R (=) X \text{ et } B (=) X \text{ est on en droit de déduire :} \\ R (=) B$$

c'est-à-dire que les éclats R et B donneront-ils la même sensation d'éclat?

S'il n'en est pas ainsi, les effets du phénomène de Purkinje, en particulier sur les déterminations stellaires effectuées par l'intermédiaire d'une étoile fixe (photomètre de Pickering), ou artificielle (photomètre de Zöllner), dépendront de la coloration de celle-ci, et la question est d'autant plus naturelle, que la plupart des auteurs, conseillent, pour effectuer la comparaison photométrique de deux sources de teintes trop différentes, de préférence à la comparaison directe, l'emploi d'une source de coloration intermédiaire (1).

Macé de Lépinay et Nicati ont montré, confirmant ainsi l'opinion d'Helmholtz, que « le phénomène de contraste simultané n'amène aucune perturbation dans les expériences de comparaison de sources différemment colorées, et que l'effet Purkinje, en passant du rouge au bleu, est la somme des effets du rouge au jaune, du jaune au vert, du vert au bleu quelque soit l'ordre des comparaisons. » J'ai essayé de vérifier ces conclusions sur des points lumineux diversement colorés dans le cas où les comparaisons sont possibles et concordantes, c'est-à-dire quand les points sont voisins et fixés simultanément. J'extrait parmi mes mesures la série suivante, qui constitue à la fois une étude des phénomènes de Purkinje et de contraste simultané.

Utilisant le dispositif II, on place devant les trous t_1 et T les écrans r, j, v, b , en les permutant de toutes les façons possibles. Possédant de chaque écran deux exemplaires identiques, taillés dans deux parties contiguës d'une même plaque de verre de couleur, on obtient ainsi seize combinaisons. Les mesures sont effectuées d'abord sous un certain éclat, puis aussitôt après sous l'éclat neuf fois moindre obtenu en mettant en marche le disque tournant G d'ouverture $\beta = 20^\circ$. Les mesures sont données dans l'ordre où elles ont été effectuées tableau VI, page 80.

Soit $E_r, E_j, E_v, E_b, \dots, E_x$ des éclats composés de diverses radiations, en proportions différentes, et tels qu'ils donnent la même sensation U_0 d'intensité. Les nombres E_r, E_j, \dots, E_x pourront être par exemple l'énergie lumineuse dépensée dans l'unité de temps.

Supposons que le phénomène de contraste simultané n'intervienne

(1) MASCART, *Optique*, vol. III, p. 193.

TABLEAU VI
Eclat $S_b = 2^{-7}$

s	Σ	$S_x (=) \sum_y \sin^2 \alpha$ $\beta = 180^\circ$		$\frac{S_x}{n} (=) \frac{\sum_y \sin^2 \alpha'}{n}$ $\beta = 20^\circ$		$\left(\frac{1}{2} \log \frac{\sin^2 \alpha}{\sin^2 \alpha'} + \frac{1}{2} \log n \right) \frac{1}{2} \log n = \frac{q_x}{q_y}$			
		α	$\log \sin \alpha$	α'	$\log \sin \alpha'$	$\frac{1}{2} \log \frac{\sin^2 \alpha}{\sin^2 \alpha'}$	$\frac{1}{2} \log n$	$n = 9$ $\frac{1}{2} \log 9 = 0,4771$	
1	r	r	26.63	9.6515	27.05	9.6578			
	r	j	14.98	9.4124	16.12	9.4435	-0.0311	0.4460	$\frac{qr}{qi} = 0.935$
	r	v	18.57	9.5031	21.25	9.5592	-0.0561	0.4210	$\frac{qr}{qv} = 0.882$
	r	b	33.24	9.7389	41.50	9.8213	-0.0821	0.3947	$\frac{qr}{qb} = 0.827$
2	b	b	27.23	9.6605	26.90	9.6556			
	b	v	14.12	9.3873	13.67	9.3544	+0.0329	0.5100	$\frac{qb}{qv} = 1.070 = 0.935^{-1}$
	b	j	10.95	9.2786	8.71	9.1752	+0.1034	0.5805	$\frac{qb}{qi} = 1.217 = 0.822^{-1}$
	b	r	20.40	9.5423	14.85	9.4087	+0.1336	0.6107	$\frac{qb}{qr} = 1.280 = 0.781^{-1}$
3	j	r	54.00	9.9108	50.51	9.8875	+0.0233	0.5004	$\frac{qj}{qr} = 1.049 = 0.953^{-1}$
	j	j	26.12	9.6437	26.17	9.6445			
	j	v	30.06	9.6997	33.24	9.7389	-0.0392	0.4479	$\frac{qj}{qv} = 0.939$
	j	b	53.30	9.9041	78.60	9.9914	-0.0873	0.3988	$\frac{qj}{qb} = 0.838$
4	v	b	49.32	9.8792	57.24	9.9248	-0.0356	0.4415	$\frac{qv}{qb} = 0.925$
	v	v	26.36	9.6474	26.10	9.6434			
	v	j	20.89	9.5522	18.75	9.5071	+0.0451	0.5222	$\frac{qv}{qj} = 0.913^{-1}$
	v	r	39.48	9.8033	32.01	9.7243	+0.0790	0.5561	$\frac{qv}{qr} = 0.858^{-1}$
r	r	26.45	9.6488	26.83	9.6545				

TABLEAU VI

Résumé des résultats

$\left. \begin{array}{l} \frac{q_r}{q_j} \\ \\ \text{Moyenne : } 0,944 \end{array} \right\}$	$= 0,935$	$\left. \begin{array}{l} \frac{q_r}{q_v} \\ \\ \text{Moyenne : } 0,870 \end{array} \right\}$	$= 0,882$	$\left. \begin{array}{l} \frac{q_r}{q_b} \\ \\ \text{Moyenne : } 0,804 \end{array} \right\}$	$= 0,827$
	$= 0,953$		$= 0,858$		$= 0,781$
$\frac{q_j}{q_v} = 0,939$		$\frac{q_j}{q_b} = 0,838$		$\frac{q_v}{q_b} = 0,925$	
$= 0,913$		$= 0,822$		$= 0,935$	
$\text{Moyenne : } 0,926$		$0,830$		$0,930$	

pas dans les comparaisons, les éclats précédents donneront deux à deux la sensation d'égalité, ce que j'exprime en écrivant :

$$E_r (=) E_j (=) E_v (=) E_b (=) \dots(=) E_x$$

Soit S_x un éclat quelconque donnant la sensation U , je poserai :

$$1) \quad U - U_0 = q_x \log \frac{S_x}{E_x}$$

q_x étant une fonction inconnue qui reste finie pour $S_x = E_x$. Si nous connaissions la fonction q_x cette égalité permettrait de définir la sensation.

Soit $S_r, S_j, S_v, S_b, \dots, S_x$, des éclats donnant la même sensation U d'intensité; aux égalités symboliques :

$$S_r (=) S_j (=) S_v (=) S_b (=) S_x$$

qui traduisent par convention l'égalité de sensation, correspondent les égalités algébriques :

$$2) \quad q_r \log \frac{S_r}{E_r} = q_j \log \frac{S_j}{E_j} = q_v \log \frac{S_v}{E_v} = q_b \log \frac{S_b}{E_b} = q_x \log \frac{S_x}{E_x}$$

Ceci posé, supposons que S_r, S_j, S_v, S_b , représentent les éclats que prend l'image S considérée dans les expériences précédentes lorsque l'on met devant les trous T les verres colorés r, j, v, b , et de même que $\Sigma_r, \Sigma_j, \Sigma_v, \Sigma_b$, représentent les éclats dans les mêmes conditions de l'étoile artificielle donnés par le photomètre.

Les pointés d'égalité entre les images S_x et Σ_y par exemple donnent :

$$3) \quad S_x (=) \Sigma_y \sin^2 \alpha$$

lorsque les faisceaux ne sont pas interceptés par le disque tournant ($\beta = 180^\circ$) et :

$$(4) \quad \frac{1}{n} S_x (=) \sum_y \sin^2 \alpha'$$

lorsque les deux éclats sont diminués dans le rapport de 1 à n au moyen du disque G (ouverture $\beta = 20^\circ$, $n = 9$).

Introduisons la convention définie par la relation 1 :

$$3)' \quad q_x \log \frac{S_x}{E_x} = q_y \log \frac{\sum_y}{E_y} \sin^2 \alpha$$

$$4)' \quad q_x \left[\log \frac{S_x}{E_x} - \log n \right] = q_y \left[\log \frac{\sum_y}{E_y} \sin^2 \alpha' - \log n \right]$$

d'où par différence :

$$q_x \log n = q_y \left[\log \frac{\sin^2 \alpha}{\sin^2 \alpha'} + \log n \right] \quad \text{où encore :}$$

$$5) \quad \frac{q_x}{q_y} = \frac{\log \frac{\sin^2 \alpha}{\sin^2 \alpha'} + \log n}{\log n}$$

C'est à l'aide de cette formule que sont calculées les valeurs des rapports $\frac{q_x}{q_y}$ données dans la dernière colonne du tableau VI.

La comparaison deux à deux des images r et j , r et v , r et b donne pour les rapports $\frac{q_r}{q_j}$, $\frac{q_r}{q_v}$, $\frac{q_r}{q_b}$, les valeurs

$$\frac{q_r}{q_j} = 0,944 \quad \frac{q_r}{q_v} = 0,870 \quad \frac{q_r}{q_b} = 0,804$$

on en déduit : $\frac{q_j}{q_v} = \frac{0,870}{0,944} = 0,922$, $\frac{q_j}{q_b} = \frac{0,804}{0,944} = 0,852$

tandis que les valeurs déduites de la comparaison directe des images j et v , ainsi que j et b donnent :

$$\frac{q_j}{q_v} = 0,926 \quad \frac{q_j}{q_b} = 0,830$$

on calcule de même $\frac{q_v}{q_b} = \frac{0,804}{0,870} = 0,924$ et la même expression déduite

de la comparaison directe des images v et b donne $\frac{q_v}{q_b} = 0,930$

Cet accord satisfaisant semble justifier l'hypothèse initiale et autoriser à conclure que, dans les limites d'éclats considérées et aux erreurs de mesures près, es fonctions q sont indépendantes les unes des autres. Mais cet accord ne subsiste plus lorsque l'on opère sur des éclats plus faibles, soit

parce que les fonctions q ne varient pas parallèlement entre elles quand les éclats apparents varient, soit peut-être parce que les effets de contraste simultané interviennent dans les comparaisons. Pour pouvoir être affirmatif à ce sujet il serait nécessaire de pouvoir établir par des observations très précises les variations des fonctions q avec l'éclat. Si l'on cherche à vérifier que deux éclats donnant la sensation d'être égaux à un troisième, tous trois diversement teintés, paraissent égaux comparés entre eux, on éprouve quelque difficulté à faire cette vérification. Ce fait peut du reste être mis en évidence à l'aide des mesures données dans le tableau VI.

Les séries, (1), (2), (3), (4) du tableau correspondant à la comparaison de l'image S_x ($x = r, j, b, v, \dots$) à l'image Σ diversement teintée, permettront d'écrire les équations suivantes qui reproduisent les nombres de l'avant-dernière colonne de ce tableau.

$$\left. \begin{aligned} (1) \quad & 4771 \ q_r = 4460 \ q_j = 4210 \ q_v = 3947 \ q_b \\ (2) \quad & 6107 \ q_r = 5805 \ q_j = 5100 \ q_v = 4771 \ q_b \\ (3) \quad & 5004 \ q_r = 4771 \ q_j = 4479 \ q_v = 3998 \ q_b \\ (4) \quad & 5161 \ q_r = 5222 \ q_j = 4719 \ q_v = 4415 \ q_b \end{aligned} \right\} \text{Système (A)}$$

Ces équations sont compatibles aux erreurs de mesure près et la décroissance des coefficients des quantités q en passant des radiations r aux radiations b montrent qu'elles sont satisfaites pour un système de valeur q_r, q_j, q_v, q_b , croissantes

Dans les expériences précédentes les éclats S_r, S_j, S_v, S_b , ne donnent pas la sensation d'égalité; ils se classent au point de vue éclats apparents dans l'ordre $S_b (<) S_r (<) S_v (<) S_j$.

Cette circonstance permet d'interpréter un peu différemment les mesures du tableau VI page 80.

Considérons les mesures données dans la colonne $\beta = 180$ et par exemple les comparaisons :

$$\begin{aligned} S_r (=) & \sum_y \sin^2 \alpha_{ry} \\ S_b (=) & \sum_y \sin^2 \alpha_{by} \end{aligned}$$

on en déduit :

$$\begin{aligned} q_r \log \frac{S_r}{E_r} &= q_y \log \frac{\Sigma_y}{E_y} + q_y \log \sin^2 \alpha_{ry} \\ q_b \log \frac{S_b}{E_b} &= q_y \log \frac{\Sigma_y}{E_y} = q_y \log \sin^2 \alpha_{by} \end{aligned}$$

d'où :

$$b) \quad q_r \log \frac{S_r}{E_r} - q_b \log \frac{S_b}{E_b} = q_y \log \frac{\sin^2 \alpha_{ry}}{\sin^2 \alpha_{by}}$$

en faisant successivement $y = r, j, v, b$ et en supposant les fonctions q

constantes, on en déduit que les comparaisons des images S_r et S_b soit directement, soit par l'intermédiaire de sources diversement colorées permettent d'écrire la relation

$$7) \quad q_r \log \frac{\sin^2 \alpha_{rr}}{\sin^2 \alpha_{br}} = q_j \log \frac{\sin^2 \alpha_{rj}}{\sin^2 \alpha_{bj}} = q_v \log \frac{\sin^2 \alpha_{rv}}{\sin^2 \alpha_{bv}} = q_b \log \frac{\sin^2 \alpha_{rb}}{\sin^2 \alpha_{bb}}$$

Si nous considérons de même les mesures effectuées sous un éclat différent (nombres de la colonne $\beta = 20^\circ$) les égalités symboliques

$$\frac{S_r}{n} (=) \frac{\sum y}{n} \sin^2 \alpha'_{ry} \quad \frac{S_b}{n} (=) \frac{\sum y}{n} \sin^2 \alpha'_{by}$$

permettront d'écrire la relation (8) :

$$8) \quad q_r \log \frac{S_r}{E_r} - q_b \log \frac{S_b}{E_b} - (q_r - q_b) \log n = q_v \log \frac{\sin^2 \alpha'_{ry}}{\sin^2 \alpha'_{by}}$$

d'où des égalités (7)' analogues à celles des relations (7)

$$7)' \quad q_r A_r = q_j A_j = q_v A_v = q_b A_b$$

Les nombres du tableau VII reproduisent sous une autre forme ceux du tableau VI. Toutefois on a remplacé pour les comparaisons effectuées sur les mêmes colorations (comparaisons pour lesquelles $x = y$) la valeur observée, par la moyenne des dix comparaisons pour lesquelles $x = y$,

$$\log \sin \alpha_{rr} = \log \sin \alpha_{jj} = \log \sin \alpha_{vv} = \log \sin \alpha_{bb} = 9,6508.$$

Les différences faites deux à deux, ligne par ligne donnent les valeurs des quantités :

$$\log \left. \frac{\sin \alpha_{xy}}{\sin \alpha_{x'y'}} \right\}_{\substack{x \\ y \\ x' \\ y'}} = r, j, v, b.$$

c'est-à-dire les coefficients A_x des quantités q_x dans les équations (7) (7)'. On obtient ainsi un système de douze relations du type de la relation (7), mais dans lesquelles 6 seulement sont distinctes. Soit B le système ainsi obtenu. Le système B ne diffère du système A que par l'introduction de comparaisons effectuées sur les éclats de même coloration. Tous deux donnent bien en moyenne pour les fonctions q des valeurs qui se rangent dans l'ordre

$$q_r < q_j < q_v < q_b,$$

mais dans le système B, on voit à la simple inspection que certaines relations ne peuvent être satisfaites par des valeurs q_x croissantes du rouge au bleu. Il faudrait que les coefficients $A_r A_j A_v A_b$ se présentent toujours dans l'ordre $A_r > A_j > A_v > A_b$.

Cette anomalie, que l'on pourrait supposer accidentelle, se retrouve

TABLEAU VII

		COMPARAISONS				COMPARAISONS			
		$S_y (=) \sum_x \sin^2 \alpha_{xy}$				$S_y (=) \frac{\sum_x \sin^2 \alpha'_{xy}}{n}$			
		$\log \sin \alpha_{xy}$		$\log \sin \alpha'_{xy}$		$\log \sin \alpha_{xy}$		$\log \sin \alpha'_{xy}$	
		$x = r$	$x = j$	$x = v$	$x = b$	$x = r$	$x = j$	$x = v$	$x = b$
a	$y = r$	9.6508	9.4124	9.5031	9.7389	$y = r$	9.6508	9.4435	9.8213
b	$y = j$	9.9108	9.6508	9.6997	9.9041	$y = j$	9.8875	9.6508	9.9914
c	$y = v$	9.8033	9.5522	9.6508	9.8792	$y = v$	9.7243	9.5071	9.9248
d	$y = b$	9.5423	9.2786	9.3873	9.6508	$y = b$	9.4087	9.1752	9.6508
		A_x				A_x			
		$x = r$	$x = j$	$x = v$	$x = b$	$x = r$	$x = j$	$x = v$	$x = b$
$b - a$	$\log \frac{\sin \alpha_{xj}}{\sin \alpha_{xr}}$	0.260	0.238	0.197	0.165	0.237	0.207	0.180	0.170
$c - a$	$\log \frac{\sin \alpha_{xv}}{\sin \alpha_{xr}}$	0.153	0.140	0.148	0.140	0.074	0.064	0.092	0.104
$a - d$	$\log \frac{\sin \alpha_{xj}}{\sin \alpha_{xb}}$	0.109	0.134	0.116	0.088	0.242	0.268	0.205	0.171
$b - c$	$\log \frac{\sin \alpha_{xj}}{\sin \alpha_{xv}}$	0.108	0.098	0.049	0.025	0.163	0.144	0.088	0.067
$b - d$	$\log \frac{\sin \alpha_{xj}}{\sin \alpha_{xb}}$	0.369	0.372	0.312	0.253	0.479	0.476	0.385	0.341
$c - d$	$\log \frac{\sin \alpha_{xv}}{\sin \alpha_{xb}}$	0.261	0.274	0.264	0.228	0.316	0.332	0.296	0.274

PHOTOMÉTRIE DU POINT LUMINEUX

plus ou moins accentuée dans les diverses séries de mesures que j'ai effectuées. Le rapport $\frac{q}{q_v}$, déduit des comparaisons directes d'images ponctuelles j et v effectuées sous des éclats très différents, apparaît comme étant inférieur à l'unité (phénomène de Purkinje), les comparaisons faites par l'intermédiaire d'images ponctuelles de différentes colorations conduisent à des valeurs qui peuvent dépasser l'unité. Le phénomène de contraste simultané n'est peut-être pas étranger à cette anomalie. Mais la précision qu'offre la comparaison de points lumineux n'est pas suffisante pour permettre d'infirmer dans ce cas la conclusion de Macé de Lépinay et Nicati, et si le phénomène de contraste simultané intervient dans les comparaisons d'éclats ponctuels, ses effets sont négligeables devant ceux du phénomène de Purkinje.

Si nous admettons que les fonctions q_x sont indépendantes les unes des autres, chacune étant supposée constante dans les intervalles d'éclat où nous avons opéré, il en résulte une conséquence importante au point de vue de la photométrie des sources diversement colorées. Reportons-nous en effet à l'expression (6) établie précédemment :

$$6) \quad q_r \log \frac{S_r}{F_r} - q_b \log \frac{S_b}{F_b} = q_y \log \frac{\sin^2 \alpha_{ry}}{\sin^2 \alpha_{by}} \quad y = r, j, v, \dots b$$

la valeur de $\frac{\sin^2 \alpha_{ry}}{\sin^2 \alpha_{by}}$ est dans une détermination photométrique, le nombre que l'on adopte comme représentant la mesure du rapport $\frac{S_r}{S_b}$. D'après l'expression (6) ce nombre dépend non seulement des éclats apparents mais aussi de q_y , c'est-à-dire de la coloration de la source auxiliaire employée pour faire les comparaisons.

Ce résultat est mis nettement en évidence dans la deuxième partie du tableau VII page 85 qui donne les différentes valeurs de $\log \frac{\sin \alpha_{xy}}{\sin \alpha_{x'y'}}$ et où chaque ligne représente le résultat de la détermination photométrique des rapports des éclats S_r, S_j, S_v, S_b pris deux à deux, la source de comparaison étant successivement r, j, v et b .

Par exemple suivant que l'étoile artificielle de comparaison est r, j, v, b la ligne (a — d) donne pour $\frac{1}{2} \log \frac{S_r}{S_b}$ les valeurs :

0.109	0.134	0.116	0.088	éclat apparent S_b 2 ⁻⁷
0.242	0.268	0.205	0.171	éclat apparent S_b 9 fois moindre.

Retour sur les Catalogues Photométriques

L'ensemble des faits signalés dans ce chapitre et que l'on rencontre dans la comparaison de points lumineux diversement colorés, laisse à l'interprétation des écarts que présentent les déterminations photométriques stellaires une vaste latitude. Suivant le sens de ceux-ci, on peut toujours invoquer le mode d'observation, la rapidité dans l'exécution, à défaut une particularité de la vision de l'observateur. Si l'on veut limiter les hypothèses on n'arrive pas à une explication satisfaisante. Les erreurs d'ordre physiologique sont complexes et leurs effets se trouvent encore compliqués par la diversité des procédés de mesure. Leur étude peut néanmoins servir utilement de guide dans l'interprétation des différences que présentent les divers catalogues.

Reportons-nous aux équations 4 (chap. I. p.30) en rappelant que les quantités désignées par $\lambda, \mu, \nu, \theta$, sont telles que $(1-\lambda), (1-\mu)$, etc., représentent l'estimation de l'intervalle d'éclat de 1 grandeur stellaire dans les divers catalogues. Ces équations permettent d'exprimer, pour chaque coloration et intervalle d'éclat envisagés, trois des quantités $\lambda, \mu, \nu, \theta$, en fonction de la quatrième. Nous les écrivons sous la forme 4' suivante en mettant en évidence la fonction ν qui caractérise les déterminations de Pritchard.

		Étoiles W	Étoiles G
		—	—
Relations 4'	PD	$\lambda_1 = + 0,0355 + \nu_1$	$\lambda'_1 = + 0,1085 + \nu'_1$
		$\lambda_2 = - 0,1277 + \nu_2$	$\lambda'_2 = \nu'_2$
		$\lambda_1 - \lambda_2 = + 0,1632 + (\nu_1 - \nu_2)$	$\lambda'_1 - \lambda'_2 = + 0,1085 + (\nu'_1 - \nu'_2)$
Pi ₁₄	$\mu_1 = + 0,0355 + \nu_1$	$\mu'_1 = + 0,0434 + \nu'_1$	
	$\mu_2 = - 0,0811 + \nu_2$	$\mu'_2 = - 0,0651 + \nu'_2$	
	$\mu_1 - \mu_2 = + 0,1166 + (\nu_1 - \nu_2)$	$\mu'_1 - \mu'_2 = + 0,1085 + (\nu'_1 - \nu'_2)$	
Pi ₄₄	$\theta_1 = + 0,0355 + \nu_1$	$\theta'_1 = + 0,0605 + \nu'_1$	
	$\theta_2 = - 0,1175 + \nu_2$	$\theta'_2 = - 0,0081 + \nu'_2$	
	$\theta_1 - \theta_2 = + 0,1530 + (\nu_1 - \nu_2)$	$\theta'_1 - \theta'_2 = + 0,0686 + (\nu'_1 - \nu'_2)$	

$$\left. \begin{array}{l} \text{Relations 4'} \\ \text{PD} \\ \text{Pi}_{14} \\ \text{Pi}_{44} \end{array} \right\} \begin{array}{l} \left\{ \begin{array}{l} \lambda_1 - \lambda'_1 = -0,0730 + (\nu_1 - \nu'_1) \text{ étoiles brillantes.} \\ \lambda_2 - \lambda'_2 = -0,1277 + (\nu_2 - \nu'_2) \text{ étoiles faibles.} \end{array} \right. \\ \left\{ \begin{array}{l} \mu_1 - \mu'_1 = -0,0079 + (\nu_1 - \nu'_1) \text{ étoiles brillantes.} \\ \mu_2 - \mu'_2 = -0,0160 + (\nu_2 - \nu'_2) \text{ étoiles faibles.} \end{array} \right. \\ \left\{ \begin{array}{l} \theta_1 - \theta'_1 = -0,0250 + (\nu_1 - \nu'_1) \text{ étoiles brillantes.} \\ \theta_2 - \theta'_2 = -0,1094 + (\nu_2 - \nu'_2) \text{ étoiles faibles.} \end{array} \right. \end{array}$$

D'après ce que nous avons vu sur la comparaison de points lumineux de même coloration ou non, nous devons nous attendre dans les photomètres à polarisation, à des irrégularités dans l'échelle photométrique; irrégularités résultant de l'introduction pour effectuer les mesures, d'une source auxiliaire qui diffère, soit par la forme, soit par la coloration, soit pour ces deux raisons simultanément des images stellaires successivement observées.

Une différence d'aspect même minime entre les points lumineux comparés perturbe de façon sensible la loi d'extinction du photomètre. D'une manière générale, pour des éclats apparents moyens (chap. II, p. 50), l'image la plus étalée donne la sensation d'être la plus influencée par une même variation d'éclat, si bien que la différence d'éclat entre deux points lumineux sera mesurée avec une erreur par défaut ou par excès suivant que la source photométrique apparaîtra plus ou moins étalée que les points lumineux considérés. La comparaison des mesures au moyen des photomètres D et C₁ (chap. I p. 25) incline à croire que les appareils de Potsdam ne sont pas à l'abri d'une erreur de cette nature; le même intervalle d'éclat est en effet mesuré plus petit ou plus grand au photomètre D qu'au photomètre C₁ en deçà ou au delà de la grandeur 6 :

		Phot. D.	Phot. C ₁ .
		—	—
Intervalle	5.97 — 5.36 grandeurs	0,61	0,69
—	6.88 — 6.06 —	0,82	0,76

L'identité d'aspect entre l'étoile artificielle et les images stellaires se produit dans les deux instruments pour des étoiles de grandeurs différentes (1), et alors même que pour tous deux la loi de Malus serait rigoureusement applicable, il en résulte une différence dans les comparaisons. Dans les mesures d'Harvard l'image de comparaison étant une image stellaire la discontinuité doit être moins accentuée.

On constate en effet que l'on a

$$\begin{aligned} \mu_1 - \mu_2 &< \lambda_1 - \lambda_2 & \mu'_1 - \mu'_2 &< \lambda'_1 - \lambda'_2 \\ \theta_1 - \theta_2 &< \lambda_1 - \lambda_2 & \theta'_1 - \theta'_2 &< \lambda'_1 - \lambda'_2 \end{aligned}$$

sous réserve toutefois, que les différences $(v_1 - v_2)$, $(v'_1 - v'_2)$ ne prennent pas des valeurs négatives assez grandes, pour changer le sens de ces inégalités en passant aux valeurs absolues. Mais la différence n'est notable que pour Pi_{14} . Dans le cas des photomètres d'Harvard un étalement plus ou moins grand d'une des images par rapport à l'autre, les images comparées étant données par deux objectifs différents, introduira la même incertitude sur la loi d'extinction, que l'emploi d'une source artificielle ayant la forme d'un petit disque lumineux dont le diamètre peut paraître inférieur ou supérieur à celui des images stellaires suivant l'éclat des étoiles observées.

Du reste comme la sensation d'égalité d'éclat entre deux points lumineux différemment colorés dépend à la fois des éclats apparents à l'instant de la comparaison et des colorations respectives, la loi d'extinction pour un photomètre déterminé sera intimement liée à la coloration de la source photométrique (chap. III, p. 65). Suivant la place qu'occupera la coloration de la source photométrique dans l'échelle de teinte des étoiles, l'échelle des grandeurs stellaires pour des étoiles de coloration déterminée, W par exemple, s'écartera plus ou moins de celle que détermine la loi d'extinction du photomètre.

L'altération de la loi d'extinction doit être en particulier plus grande dans Pi_{44} (étoile étalon de coloration G) que dans Pi_{14} (étoile étalon de coloration GW +) pour les étoiles W; inversement plus grande dans Pi_{14} que dans Pi_{44} pour les étoiles G. A la même restriction près que précédemment sur le signe et l'ordre de grandeur des différences $v_1 - v_2$ et $v'_1 - v'_2$ on a bien :

$$\theta_1 - \theta_2 > \mu_1 - \mu_2 \qquad \theta'_1 - \theta'_2 < \mu'_1 - \mu'_2$$

Aux perturbations, que l'introduction d'une source de comparaisons entraîne dans la loi d'extinction, peut s'ajouter une erreur instrumentale

(1) *Publikationen des Astrophysikalischen Observatoriums zu Potsdam*, vol. XVII, p. X.

qui ne semble pas négligeable; la discontinuité de l'échelle photométrique dans les différents catalogues en passant des étoiles brillantes aux faibles, telle qu'elle apparaît dans les relations 4') présente pour les catalogues de Potsdam et d'Harvard, quelle que soit la coloration, une certaine analogie. Ou bien elle affecte plus ou moins, mais dans le même sens, tous les photomètres à polarisation utilisés, ou bien elle affecte principalement les déterminations d'Oxford. Cette dernière hypothèse, incompatible avec l'homogénéité des coins fumés et le mode d'observations de Pritchard, ne permet pas de justifier les divergences que présentent entre eux les catalogues et conduit à des invraisemblances. Par contre une erreur instrumentale, dont les effets seraient d'autant plus sensibles que les pointés sont plus voisins des positions d'extinction, est fort admissible dans les appareils à polarisation.

La transition très nette que présentent les échelles photométriques dans le voisinage de la grandeur 5, correspond pour les observations de Potsdam au changement d'instrument; pour les déterminations de Pi_{44} l'étoile étalon λ Petite Ourse étant de grandeur 6,5 les pointés relatifs aux étoiles brillantes se font assez proches de la position d'extinction et en particulier pour les étoiles d'éclat supérieur à la grandeur 4,5 l'égalité avec l'étoile étalon se fait à environ 22° de cette position. Du reste l'observation diffère en quelque sorte de part et d'autre de la grandeur 6,5. Pour les étoiles plus brillantes que λ Petite Ourse, l'égalité d'éclat avec la source photométrique se fait en agissant presque exclusivement sur l'éclat de l'étoile observée, pour les étoiles plus faibles que λ Petite Ourse, la variation d'éclat porte surtout sur l'étoile artificielle et d'autant plus que l'étoile observée est plus faible. Dans le premier cas des mesures sont faites à éclat apparent sensiblement constant, le mode d'observation se rapproche de celui de Pritchard, dans le second le mode d'observation se rapproche de celui de Potsdam et on reconnaît un certain parallélisme entre les déterminations de Pi_{44} et de Pr lorsque les étoiles sont brillantes ainsi qu'entre celles de Pi_{44} et de PD lorsque les étoiles sont faibles.

Quant aux déterminations effectuées au petit photomètre méridien (Pi_{14}), l'étoile étalon α Petite Ourse étant une étoile brillante, à part quelques étoiles dont l'éclat surpasse celui de la polaire, les pointés d'égalité sont faits à moins de 45° de la position d'extinction de l'étoile étalon et, en particulier, à moins de 14° de cette position dès que les astres observés sont d'éclat inférieur à la grandeur 5. Une erreur instrumentale même faible aura une influence qui s'exagérera au fur et à mesure que les étoiles observées décroîtront d'éclat.

De tous les photomètres utilisés pour l'édification des catalogues photométriques, le photomètre à coin semble être celui qui offre le plus de garanties au point de vue de la régularité de l'échelle photométrique,

Du fait que les coins employés ne sont pas parfaitement neutres, en ce sens que le coefficient d'absorption varie avec la longueur d'onde, il en résulte une erreur instrumentale, dont l'effet sera de déplacer l'origine de l'échelle photométrique suivant la coloration des étoiles observées d'une part et d'autre part, de modifier la valeur de l'intervalle d'une grandeur stellaire en passant d'une coloration à une autre; mais pour une coloration déterminée cet intervalle sera constant. Quant aux erreurs physiologiques, si les conditions d'observation sont maintenues constantes, leurs effets seront indépendants de l'éclat. Le minimum d'éclat perceptible varie avec la nature des radiations (chap. III, p 78), la conséquence est une simple translation de l'échelle photométrique suivant la coloration.

Nous avons déjà envisagé l'hypothèse de la régularité dans l'échelle de Pritchard et vu que de ce fait l'influence de la coloration sur la plupart des mesures photométriques stellaires se manifesterait par un effet directement opposé à celui que laisse prévoir le phénomène de Purkinjesens plage. Faisons $v_1 - v_2 = v'_1 - v'_2 = 0$ dans les équations 4'); nous allons examiner d'un peu plus près les conséquences qui en résultent, en tenant compte des résultats que donne la comparaison de points lumineux diversement colorés en particulier ceux du tableau III p. 65.

Les éclats apparents des images au moment de l'observation intervenant dans les estimations, je les évaluerai en fonction de l'éclat ponctuel unité qui nous a déjà servi à donner une idée approximative de l'éclat apparent suivant lequel se présentent les points lumineux dans les diverses mesures de laboratoire que nous avons effectuées : éclat apparent de l'image de la polaire supposée de grandeur 2,25, donnée par un objectif de 32 $\frac{c}{m}$.

Ceci posé, considérons les déterminations du catalogue Pi_{44} . Lorsque les étoiles observées varient de la grandeur 2 à la grandeur 4,5, l'éclat apparent à l'instant de la comparaison varie dans le grand Photomètre méridien de 9,80 à 9,92. Pour une variation aussi faible l'effet Purkinje (tableau III, p. 65) reste inappréciable, donc ne peut introduire une variation dans l'échelle photométrique en passant d'une coloration à une autre. Si la loi d'extinction du photomètre est indépendante de la nature des radiations, la différence $\theta_1 - \theta'_1$ est nulle. Par suite $v_1 - v'_1 = v_2 - v'_2 = 0,025$ et les effets physiologiques de la différence de coloration entre les étoiles observées se traduira dans Pi_{44} par les valeurs :

$$Pi_{44} \begin{cases} \theta_1 - \theta'_1 = 0 \\ \theta_2 - \theta'_2 = -0,0844 \end{cases}$$

Lorsque les étoiles observées varient des grandeurs 4,5 à 7,0 soit de 2,5 grandeurs, l'éclat apparent dans le grand photomètre méridien varie de 9,92 à 10,74 soit de 0,82 grandeur stellaire; l'erreur de jugement pour

cette variation d'éclat, erreur qui résulte de l'effet Purkinje entre les colorations W et G est donc de :

$$0,0844 \times 2,5 = 0,21$$

Les mesures effectuées sur les points *b* et *j* qui correspondent aux limites extrêmes des colorations que l'on rencontre dans les étoiles, donnent aux environs de l'éclat 10 une erreur de jugement de 0,15 en moyenne pour une variation de 0,75 grandeur.

Les effets Purkinje (sens points), quoique exagérés dans Pi_{44} , sont comparables en grandeur et sens au résultat que donne la comparaison de points diversement colorés lorsque la région centrale de la rétine est seule intéressée.

Les déterminations au petit photomètre méridien Pi_{14} donnent un résultat différent.

Les équations 4') dans lesquelles on adopte pour $v_1 - v'_1 = v_2 - v'_2$ la valeur 0,025 donnent :

$$Pi_{14} \begin{cases} \mu_1 - \mu'_1 = + 0.0171 \\ \mu_2 - \mu'_2 = + 0.0090 \end{cases}$$

c'est-à-dire des valeurs très faibles; les mesures seraient fort peu influencées par la coloration des objets successivement observés.

Or, dans le petit Photomètre méridien les éclats apparents des étoiles de grandeurs 2,5 à 4,5 varient de 8,36 à 9,89, ceux des étoiles de 4,5 à 7 de 9,89 à 12,28. Nous devrions trouver une manifestation de l'effet Purkinje aussi sensible si non plus que dans les observations de Pi_{44} , sauf toutefois pour les étoiles faibles, car à partir des étoiles de grandeur 5,5 l'éclat apparent déjà de 11 se rapproche rapidement du minimum de visibilité; nous savons que les effets Purkinje semblent s'atténuer (p. 63) et que si l'observateur, changeant de mode d'observation, utilise la vision oblique, le phénomène change de sens. Le passage de la vision directe à la vision oblique lorsque les mesures portent sur des éclats apparents de plus en plus faibles est vraisemblable, mais la différence des effets de la coloration entre les deux catalogues Pi_{14} et Pi_{44} pour les étoiles dont l'éclat dépasse la grandeur 5,5 ne semble pas pouvoir être attribuée à une cause d'origine unique-ment physiologique.

Nous avons supposé le dispositif optique des appareils de mesures parfait, en particulier le prisme biréfringent et le nicol des photomètres méridiens parfaitement taillés et réglés. Un défaut même léger qui rendrait les extinctions des différentes radiations non simultanées et qui peut rester inaperçu lorsque la source lumineuse est de faible intensité, et c'est le cas des sources stellaires, aura pour effet de modifier la coloration des astres suivant la position du nicol. Une rotation déterminée du nicol ne provo-

quera pas une variation dans le même rapport des diverses radiations. Indépendamment de toute erreur d'origine physiologique, la loi d'extinction est alors fonction de la coloration et l'erreur qui en résulte peut, soit compenser, soit exagérer les effets du phénomène de Purkinje. En outre le dispositif optique des appareils d'Harvard nécessite le passage de la lumière émanant des astres observés au travers d'une série de milieux imparfaitement transparents: objectif, prisme biréfringent, nicol, oculaire, dont l'ensemble, l'achromatisme de l'objectif aidant, peut donner une teinte dominante aux images. Les différences dans la répartition de l'énergie lumineuse dans le spectre des étoiles se traduiront surtout par un déplacement de l'origine de l'échelle photométrique. L'échelle des colorations stellaires apparaîtra dans un tel instrument moins étendue en ce sens que la différence de teinte entre les étoiles de colorations extrêmes sera moins manifeste, si bien que l'échelle photométrique peu perturbée par le phénomène de Purkinje deviendra indépendante ou presque de la coloration.

Si nous passons aux déterminations de Potsdam, l'influence de la coloration s'exprime par les relations :

$$PD \begin{cases} \lambda_1 - \lambda'_1 = -0.0480 \\ \lambda_2 - \lambda'_2 = -0.1027 \end{cases}$$

Pour les étoiles comprises entre les grandeurs 2,5 et 4,5, l'éclat apparent varie dans le photomètre C_1 de 6,62 à 7,62 et l'effet Purkinje se traduit par une erreur de jugement atteignant 0,048 par grandeur stellaire entre les étoiles W et les étoiles G, valeur qui diffère assez peu de celle 0,07 que l'on peut déduire de la comparaison des points b et j (tableau III). Pour les étoiles comprises entre les grandeurs 4,5 et 7 l'éclat apparent varie de 7,62 à 10,12 dans le photomètre C_1 , de 6,12 à 8,62 dans le photomètre D, l'erreur de jugement par comparaison des points b et j atteint pour les éclats considérés respectivement 0,19 et 0,07 par grandeur stellaire, valeurs qui comprennent la différence de 1 dixième qui sépare l'estimation de l'intervalle de une grandeur stellaire en passant des étoiles W aux étoiles G.

Le phénomène de Purkinje, sens point, affecte donc nettement les déterminations de Potsdam, en ce sens, que l'échelle des grandeurs stellaires est constituée par des intervalles inégaux, ces intervalles sont plus petits pour les étoiles G que pour les étoiles W et la différence s'exagère au fur et à mesure que l'éclat diminue.

Mais dans les mesures de Potsdam comme dans celle d'Harvard, aux effets physiologiques s'ajoute une influence instrumentale.

Étant donné d'une part les mesures du tableau III, p. 65, d'autre part la différence des éclats apparents, 1,5 grandeur environ, sous lesquels se présentent les objets observés en passant du photomètre C_1 au photomètre D, on doit s'attendre, si l'on considère uniquement les effets d'origine

physiologique, à ce que les étoiles G soient systématiquement jugées plus brillantes au photomètre C_1 qu'au photomètre D.

La comparaison effectuée par Müller et Kempf (vol. XIII, page 464) portant sur un nombre très restreint d'étoiles 28 W, 17 G donne une différence de 0,05 grandeur, mais dans le sens opposé.

La comparaison publiée dans le vol. XVII, p. IX et portant sur 45 étoiles W et 72 G, donne une différence nulle; si pour augmenter le nombre des déterminations communes on prend les valeurs publiées dans le vol. XVII qui constitue le document définitif de Potsdam, la différence que l'on veut mettre en évidence reste trop faible devant les écarts que présentent entre elles les déterminations. Le résultat négatif que donne la comparaison provient de ce que l'effet Purkinje sens point, en passant d'un instrument à l'autre se trouve masqué par un effet inverse dû à une absorption différente des deux objectifs; pour atténuer l'effet Purkinje et même pour qu'il paraisse inversé, il suffit que dans le photomètre D, les radiations les plus réfrangibles soient relativement moins transmissibles que dans le photomètre C_1 et c'est en effet ce qui a lieu, car les étoiles sont systématiquement jugées plus colorées dans le photomètre D que dans le photomètre C_1 . Le déplacement de la coloration vers le rouge, en passant du photomètre C_1 au photomètre D, atteint pour les étoiles de coloration moyenne WG, $WG + 1$, $WG - 1$, 0,5 à 0,8 degrés de l'échelle d'Osthoff (1). Ce déplacement est suffisant pour expliquer que les images de deux étoiles W et G de même éclat dans le photomètre C_1 , diffèrent effectivement dans le photomètre D d'une quantité qui reste de l'ordre du dixième de grandeur, l'image G étant la plus brillante.

Les effets du phénomène de Purkinje, qui devraient résulter du changement d'éclat apparent qui accompagne le passage d'un instrument à l'autre, se trouvent sensiblement compensés et par suite masqués par une influence instrumentale, mais ils subsistent néanmoins, quoique légèrement diminués de ce fait, sur l'échelle totale.

D'après les mesures du tableau III, p. 65, ces effets dès que les étoiles sont faibles, doivent être plus importants dans les déterminations de Pi_{44} que dans celles de Potsdam car les mêmes étoiles se présentent dans le grand Photomètre méridien sous des éclats apparents moindre que dans le photomètre D, c'est bien ce que l'on constate. De plus, au fur et à mesure que les étoiles observées sont plus faibles, l'effet Purkinje doit augmenter relativement davantage dans Pi_{44} que dans PD par suite de la variation de plus en plus grande des éclats apparents dans le grand Photomètre Méridien; ce fait se vérifie également, car si l'on considère les déterminations publiées dans le volume XXIV (Pi_{24} , tableau III, p. 23, ch. I) on trouve que

(1) *Publik. Obs. z. Potsdam*, vol. XVII, p. xx.

l'on a en moyenne, pour les étoiles comprises entre les grandeurs 6 et 8, les quantités θ, λ , ayant les mêmes significations que précédemment :

$$\text{Étoiles W} \quad \theta - \lambda = -0,68 \quad \text{Étoiles G} \quad \theta' - \lambda' = 0$$

Ce qui donne pour la différence $(\lambda - \lambda') - (\theta - \theta')$ la progression suivante :

$$(\lambda - \lambda') - (\theta - \theta') = \begin{cases} -0,0180 & \star \text{ de grandeur } g, \\ -0,0183 & 2.5 < g < 5 \\ +0,0680 & 5 < g < 7 \\ & 6 < g < 8. \end{cases}$$

Les différences $(\lambda - \lambda')$ et $(\theta - \theta')$ étant négatives toutes deux, on voit que lorsque les éclats des étoiles observées diminuent, $\theta - \theta'$ croît en valeur absolue plus vite que $\lambda - \lambda'$.

D'une façon générale, on retrouve dans les mesures photométriques stellaires effectuées au moyen d'appareils qui introduisent une comparaison avec une source d'éclat variable, les caractères essentiels que présentent les mesures de laboratoire effectuées sur des points lumineux fixés simultanément. On reconnaît notamment, la dilatation de l'échelle photométrique des étoiles W par rapport à l'échelle photométrique des étoiles G, dilatation relative plus ou moins altérée, il est vrai, par une influence instrumentale ou peut-être aussi par le mode d'observation. L'exception qu'offre le catalogue P_{11} est vraisemblablement due à ces deux raisons.

L'insuffisance de renseignements sur les erreurs instrumentales, et en particulier sur l'absorption des objectifs ainsi que sur les effets des milieux réfringents traversés par les faisceaux lumineux avant de parvenir à l'œil de l'observateur, ne permet pas de discerner la part exacte à attribuer dans chaque cas à une influence physiologique ou à une influence instrumentale. Il en résulte une incertitude. Toutefois il reste un fait probant, c'est que lorsque les éclats apparents à l'instant des mesures correspondent à ceux pour lesquels nous avons trouvé que le phénomène de Purkinje était le plus sensible (éclats apparents compris entre 8 et 11) ses effets se dégagent nettement des comparaisons.

Nous avons raisonné sur des relations approchées, en supposant de plus que les quantités λ, μ, ν , etc, étaient relativement petites devant l'unité. L'hypothèse de la régularité de l'échelle photométrique d'Oxford entraîne pour λ, λ' en particulier des valeurs assez grandes, si bien, qu'en toute rigueur, il y aurait lieu d'apporter une légère correction numérique aux valeurs approximatives que nous avons attribuées aux différences $(\lambda_1 - \lambda_2), (\lambda'_1 - \lambda'_2)$. Cette rectification ne modifie pas les conclusions précédentes, mais pour qu'il soit permis d'avoir une idée de son importance nous donnerons le résultat du calcul dans un cas particulier.

Il n'est pas sans intérêt de chercher à résoudre le système des équations 4)

en tenant compte de la relation $v_1 - v'_1 = v_2 - v'_2 = 0,025$ à laquelle nous avons été conduit. Pour le faire nous introduirons une convention; l'échelle photométrique dans le cas des étoiles brillantes W apparaît la même (équations 4') en moyenne pour les catalogues de Potsdam et d'Harvard. Il est naturel de l'adopter ce qui entraîne $v_1 + 0,0355 = 0$.

Cela revient à adopter par définition, pour intervalle de une grandeur stellaire l'intervalle d'éclat que lui donne Potsdam (PD) dans le cas des étoiles W, mais il faut remarquer que de ce fait sa valeur exacte reste inconnue.

Enfin nous avons rapporté les déterminations à un système d'éclats $e_1 e_2 \dots e_n$, auxquels nous avons donné les grandeurs $0, 1, 2 k \dots n$ en laissant l'origine indéterminée. Pour fixer l'origine nous prendrons dans le cas des étoiles W, pour éclat e_5 , l'éclat W auquel Potsdam donne la grandeur 5; de même lorsqu'il s'agit d'étoiles G, nous prendrons l'éclat e'_5 auquel Potsdam donne la grandeur 5. Moyennant ces conventions les équations 4 peuvent s'écrire sur la forme :

	Étoiles W	Étoiles G		
(5) {	$K = x_K$	$K = x'_K + 0,0433 (K-5)$	$K < 5$	} PD
	$K = x_K - 0,1871 (K-5)$	$K = x'_K - 0,0605 (K-5)$	$K > 5$	
	$K = y_K + 0,20$	$K = y'_K - 0,02 - 0,0190 (K-5)$	$K < 4,5$	} P _{i14}
	$K = y_K + 0,29 - 0,1318 (K-5)$	$K = y'_K - 0,02 - 0,1295 (K-5)$	$K \geq 4,5$	
	$K = z_K + 0,15 - 0,0355 (K-5)$	$K = z'_K - 0,09 - 0,0605 (K-5)$	$K < 7$	} Pr
	$K = Y_K + 0,26$	$K = Y'_K - 0,05$	$K < 4,5$	} P _{i44}
$K = Y_K + 0,35 - 0,1730 (K-5)$	$K = Y'_K - 0,03 - 0,0651 (K-5)$	$K \geq 4,5$		

Ces formules satisfont aux relations 4') et par suite traduisent approximativement le résultat moyen de la comparaison des divers catalogues, BD exclu, résumée dans le tableau II (chap. I, p 22). Elles permettent de passer d'un catalogue quelconque pour les étoiles de colorations extrêmes à un certain système d'éclats stellaires que nous appelons système S. D'après les conventions faites, l'échelle des grandeurs dans le système S, indépendante de la coloration, sera l'échelle moyenne de Potsdam pour les étoiles brillantes W, laquelle est sensiblement la même pour les catalogues de Pickering et cette échelle sera régulière c'est-à-dire indépendante de l'éclat autant qu'il peut en être ainsi de l'échelle d'Oxford.

Nous pourrions passer d'un catalogue quelconque, du catalogue de Pots-

dam par exemple au système S et comparer tout autre système de déterminations à ce système S. Nous interprétons ainsi les nombres du tableau II (chap. I, p 22) relatifs au catalogue BD, ce qui nous donne pour la Bonner Durchmusterung la comparaison suivante :

PD	ETOILES W			ETOILES G			DIFFÉRENCE W-G
	S	BD	BD-S	S	BD	BD-S	
2	2	1,61	-39	1,87	1,65	-22	-17
3,25	3,25	2,83	-42	3,18	3,05	-13	-29
3,75	3,75	3,32	-43	3,70	3,57	-13	-30
4,25	4,25	4,03	-22	4,22	4,10	-12	-10
4,75	4,75	4,57	-18	4,74	4,57	-17	-1
5,25	5,20	5,15	-5	5,23	5,29	+6	-11
5,75	5,61	5,73	+12	5,70	5,88	+18	-6
6,25	6,02	6,12	+10	6,17	6,30	+13	-3
6,75	6,42	6,46	+4	6,64	6,79	+15	-11
7,25	6,83	9,96	+13	7,11	7,30	+19	-6
7,75	7,24	7,44	+20	7,58	7,86	+28	-8

La valeur de l'intervalle de 1 grandeur stellaire serait plus petit que dans le système S quelle que soit la coloration, d'où une exagération des éclats lorsque les étoiles sont brillantes. L'échelle photométrique, sans être bien régulière, ne présente plus la variation brusque qu'on était obligé de lui attribuer en adoptant les déterminations de Potsdam sans corrections, (tableau II, chap. I, p 22) mais le fait assez curieux et à rapprocher des essais de mesure signalés p. 70 est le parallélisme aussi satisfaisant que possible entre les échelles W et G. Les estimations de Bonn par comparaison au système S ne révèlent aucune influence notable du phénomène de Purkinje.

Nous avons choisi comme origine des échelles photométriques du système S pour les colorations W et G, les étoiles W et G jugées de même éclat dans PD et de grandeur 5. L'écart systématique de l'ordre de 0,1, que présentent les différences W-G dans le cas des étoiles nécessitant pour l'observation l'emploi d'une lunette, peut être attribué à une influence instrumentale, qui se manifesterait en passant des photomètres de Potsdam au petit chercheur de 75_m d'ouverture utilisé par les observateurs de Bonn. Cet écart semble plus grand pour les étoiles brillantes observées à l'œil nu ; cette augmentation correspond, comme nous le verrons aux

effets de la scintillation et ne semble pas devoir être attribuée à un effet Purkinje.

Nous avons jusqu'à présent considéré exclusivement la marche avec l'éclat des différences systématiques que l'on constate dans les déterminations suivant l'instrument employé. Le phénomène de Purkinje, sens points, tel que le révèle les mesures de laboratoire, est compatible avec l'hypothèse très acceptable d'une échelle de grandeur sensiblement indépendante de l'éclat dans le catalogue de Pritchard; il joue un rôle important dans les mesures qui reposent sur la réalisation de l'égalité apparente entre deux points lumineux assez voisins pour être fixés simultanément; il permet en particulier de rendre compte de la marche des différences suivant les éclats des images observées et leurs colorations; mais il n'explique ni le sens, ni la valeur de ces différences.

Reportons-nous aux relations 1'), page 87 ou 5) page 96 et considérons les étoiles auxquelles Potsdam donne la grandeur 5 ($K = 5$). D'après nos conventions faites sur le choix de l'origine des éclats, $\alpha_K = \alpha'_K = 5$. On a immédiatement :

$$6) \quad \begin{array}{l} z_5 - z'_5 = - 0,24 \\ y_5 - y'_5 = - \end{array} \left| \begin{array}{l} 0,22 \\ 0,31 \end{array} \right. \quad \begin{array}{l} \text{Pr} \\ \text{P}_{14} \end{array}$$

c'est-à-dire que deux étoiles W et G donnent la sensation d'égalité aux observateurs de Potsdam, différent dans les catalogues Pr et P₁₄, l'étoile W étant jugée plus brillante de 2 à 3 dixièmes de grandeur. La différence s'exagère encore d'un dixième de grandeur quand on passe aux observations faites au grand photomètre méridien, car au voisinage de $K = 4,5$ on a :

$$Y_K - Y'_K - (y_K - y'_K) = - 0,10$$

et si l'on fait $y_K - y'_K = 0$, ce qui revient à considérer deux étoiles W et G donnant la sensation d'égalité dans le petit photomètre méridien, elles diffèrent dans le grand, l'étoile W étant jugée de 0 gr, 1 plus brillante.

La non concordance des échelles photométriques, la non identité et des éclats et des colorations dans les étoiles étalons qui fixent les éclats origine, mais d'une façon incertaine par suite des erreurs physiologiques différentes dans chaque cas, peuvent jeter quelque doute sur l'interprétation des constantes que le calcul introduit dans les équations 4). Il est facile de vérifier que les valeurs attribuées à ces constantes, correspondent à un décalage réel des origines de l'échelle photométrique avec la coloration. Comparons par exemple les déterminations de P₁₄ et de PD correspondant aux étoiles comprises entre les grandeurs 6 et 6,5. Les mesures portant sur des intervalles peu étendus, — la moyenne des grandeurs des étoiles

étalons est pour PD de 6,02, l'éclat de λ Petite Ourse, étoile étalon du catalogue Pi_{44} est de 6,5 environ — les erreurs quelle que soient les causes sont faibles.

	étoile W	étoile G	W-G (1)	
7) PD - Pi_{44}	{ + 0,32	- 0,04	+ 0,36	Photomètre D
	{ + 0,29	- 0,06	+ 0,35	Photomètre C_1

En utilisant de même la circonstance que dans Pr et Pi_{44} l'étoile Polaire est l'étoile étalon commune, on vérifie au moyen de la comparaison portant sur les étoiles dont l'éclat est voisin de celui de la Polaire, le léger décalage entre Pr et Pi_{44} que l'on peut déduire des relations 6).

Le décalage par rapport à l'échelle de Potsdam des échelles des différents catalogues apparaît ainsi considérable et peut se représenter approximativement par les formules 8) suivantes :

W-G		Éclat apparent approximatif
$z_5 - z'_5 = -0 \text{ gr. } 2$	Pr	limite de la visibilité
$y_5 - y'_5 = -0 \text{ gr. } 3$	Pi_4	10,4
$Y_5 - Y'_5 = -0 \text{ gr. } 4$	Pi_{44}	10,0

auxquelles il faut adjoindre celle traduisant la convention faite :

$$x_5 - x'_5 = 0$$

l'éclat apparent approximatif sous lequel se présentent les étoiles de 5^e grandeur étant de 8,1 dans le photomètre C_1 , de 6,6 dans le photomètre D.

Dans le cas du photomètre à coin (Pr), le décalage des origines des échelles W et G par rapport à l'origine de celles de Potsdam s'explique par la

(1) Remarquons qu'attribuer au phénomène de Purkinje, sens plage, la valeur que prend la différence W G, conduit immédiatement à une invraisemblance. Non seulement ses effets seraient considérables, puisqu'une augmentation dans les éclats apparents de une grandeur stellaire environ, passage du Grand Photomètre Méridien au Photomètre C_1 entraînerait une augmentation subjective des étoiles G de 0^{sr}, 35 par comparaison avec les étoiles W, mais en outre une augmentation dans les éclats apparents de plus de deux grandeurs stellaires (passage du Grand Photomètre méridien au photomètre D) donne la même valeur pour la différence W-G, alors qu'elle devrait s'accroître, d'une part de l'effet Purkinje correspondant à la plus grande augmentation des éclats apparents et d'autre part de l'influence instrumentale qui affecte les photomètres C et D. Nous savons en effet que dans les photomètres D, les étoiles G, paraissent relativement plus brillantes par comparaison aux étoiles W que dans le photomètre C_1 .

L'identité des valeurs W-G que donne la comparaison PD Pi_{44} au voisinage de la grandeur 6 pour les photomètres D et C_1 est au contraire compatible avec le phénomène de Purkinje sens point, la différence des effets suivant l'intervalle d'éclat étant compensé par l'influence instrumentale des Photomètres C_1 et D.

variation du minimum perceptible avec la coloration (page 78). Il suffit que les observateurs d'Oxford utilisent systématiquement la vision oblique pour que la différence entre les minima perceptibles W et G surpasse et de beaucoup l'action inverse d'un effet sélectif des coins fumés.

Dans le cas des photomètres méridiens, le décalage provient très vraisemblablement en grande partie du mode d'observation employé systématiquement à Harvard et qui se distingue de celui de Potsdam.

Les observations de Potsdam reposent sur des comparaisons photométriques effectuées avec attention et minutie. D'après les tableaux publiés dans les volumes de Potsdam résumant chaque soirée d'observation (volume XIII, page 462 et suivantes), on constate qu'en moyenne Müller et Kempf consacrent deux minutes par étoile. Tenant compte du temps nécessaire au calage, à l'identification, il reste une minute au moins pour la durée d'exécution des quatre pointées constituant une détermination.

Les observations d'Harvard, au contraire, sont effectuées avec une très grande rapidité. Si l'on parcourt le journal des observations (en particulier volume XXIII, partie I, page 7 et suivantes) on constate que les observateurs d'Harvard arrivent fréquemment à faire succéder les déterminations d'étoiles diverses à moins d'une minute d'intervalle. Pickering (volume L, page 3) admet que cette durée est suffisante : chaque étoile étant rigoureusement identifiée et les quatre pointées nécessaires à une détermination effectués. Il faut donc que l'observateur établisse son jugement pour chaque pointé en quelques secondes. Nous avons vu que dans ces conditions, l'impression d'éclat pour les radiations faiblement réfrangibles n'avait pas le temps d'atteindre une valeur stable. Pour des éclats moyens, l'écart, d'après les pointés donnés dans le tableau IV page 63, en comparant les radiations r aux radiations b , atteint 0,7 environ, c'est-à-dire qu'il est supérieur à l'erreur de jugement qu'entraîne le phénomène de Purkinje dans les mêmes conditions et de sens inverse.

Les observations de Potsdam seraient affectées par le phénomène de Purkinje sens points, d'une façon générale celles d'Harvard également, en ce sens que la sensibilité s pour les radiations rouges est inférieure à la sensibilité s relative aux radiations bleues ; mais par suite du mode rapide d'observation, si on considère un certain éclat W, la sensation d'égalité entre deux images W et G n'est obtenue pour les observateurs d'Harvard que si l'éclat G est relativement très supérieur à celui que demande la méthode d'observation de Potsdam.

Cette explication est conforme aux résultats que donnent les expériences de laboratoire et elle concilie deux faits qui paraissent incompatibles :

— la non identité des échelles photométriques W et G, qui implique le phénomène de Purkinje sens points.

— l'augmentation subjective d'éclat qui affecte les étoiles W par rapport aux étoiles G, en passant des instruments de Potsdam à ceux moins lumineux d'Harvard.

L'effet Purkinje sens point entre les colorations W et G, tel qu'il apparaît dans les déterminations de Potsdam ou d'Harvard (Pi_{44}), atteint au moins 0 gr. 1 par grandeur stellaire; en passant de l'éclat 7 (Éclat moyen apparent sous lequel se présentent les étoiles de grandeur $\bar{5}$ dans les appareils de Potsdam) à l'éclat 10, l'effet Purkinje se traduirait par une augmentation subjective de l'éclat G de 0 gr. 3, quantité de l'ordre de grandeur, mais de signe contraire à celles des différences ($y_5 - y'_5$), ($Y_5 - Y'_5$) données dans les égalités 8). Le décalage réel des échelles photométriques des catalogues de Pickering par rapport à celles de Potsdam atteindrait ainsi 0 gr. 6, 0 gr. 7 au minimum.

Une valeur aussi grande donne à penser qu'à la raison d'origine physiologique que nous avons invoquée, s'ajoute une influence instrumentale, par exemple un effet sélectif des systèmes optiques, différent pour les instruments d'Harvard et de Potsdam. La série des milieux transparents que traversent les faisceaux lumineux peut modifier considérablement coloration et éclat relatif des images, en particulier dans les photomètres de Pickering, les effets peuvent être complexes, mais nous n'avons aucun moyen de les estimer; les publications sont muettes sur tout essai de contrôle ou de vérification dans cet ordre d'idée et ne permettent même pas de discerner, si les appareils d'Harvard colorent les images différemment de ceux de Potsdam.

Nous avons conduit la discussion des différences systématiques que présentent les catalogues, en cherchant à donner aux erreurs d'origine physiologique reposant sur des faits d'expérience, la part la plus grande possible, compatible avec ces faits. Les erreurs physiologiques, malgré toute la latitude que peuvent laisser leur diversité et l'incertitude qui pèse sur leurs évaluations, jettent quelque lumière, il est vrai, sur les divergences que présentent entre elles les mesures photométriques stellaires, mais à elle seules sont impuissantes à les expliquer. Nous avons été nécessairement amené, à invoquer les erreurs instrumentales et à leur laisser une large place. L'interprétation que nous donnons s'écarte peut-être de la vérité, mais quelle que soit la distance qui la sépare de l'interprétation exacte, il n'en est pas moins certain que les effets, variables d'un instrument à l'autre, du système optique traversé par les rayons lumineux et qu'une étude simple peut déterminer, ne sont pas négligeables, enfin ce qui est infiniment plus grave, qu'aucun des photomètres utilisés ne suit la loi d'extinction qu'on leur attribue.

CHAPITRE IV

L'ABSORPTION SÉLECTIVE DE L'ATMOSPHÈRE DÉDUITE DE L'OBSERVATION DES ÉCLATS STELLAIRES

Les effets de l'absorption atmosphérique sur les éclats apparents des étoiles.

Au fur et à mesure qu'un astre se rapproche de l'horizon, son éclat apparent diminue. La perte de lumière, que subit le faisceau lumineux pendant sa traversée de l'atmosphère, augmente en effet avec la longueur du trajet parcouru, c'est-à-dire avec la distance zénithale. L'absorption dépend de l'état de pureté de l'air, de l'altitude, des conditions locales et pour des conditions déterminées, n'affecte pas dans la même proportion les diverses radiations. Faisant abstraction des absorptions sélectives localisées (raies telluriques), d'une façon générale l'absorption dans le spectre visible, croit du rouge au violet. Ce résultat qui se manifeste par la coloration rouge que prennent les astres à l'horizon, est confirmé par toutes les mesures effectuées en s'adressant à la lumière solaire. (Müller)⁽¹⁾, Langley,⁽²⁾ Abney⁽³⁾. Les effets de l'absorption dépendant de la nature du rayonnement de l'astre considéré, l'application d'une loi d'extinction moyenne pour réduire à la distance zénithale 0, l'éclat global d'une étoile observée à la distance zénithale z entraîne comme conséquence que les étoiles colorées doivent être systématiquement estimées d'éclat trop grand, relativement aux étoiles blanches.

L'erreur qui en résulte est vraisemblablement faible, mais nous n'avons

(1) MÜLLER, *Astronomische Nachrichten* 1883, n° 2464.

(2) LANGLEY, *Professional papers of the signal Service* 1884.

(3) ABNEY, *Transmission of sunlight through the earth's atmosphere*, *Philos. Trans.*, 178, (1887) et 184 (1893).

TABLE DE MULLER (1)

z	DIFFÉRENCES						
	$\frac{1}{2} [(\log E(0) - \log E(z))$						
	I	II	III	(III) — (I)		(III) — (II)	
	α Cygne * W	η Gds Oourse * W	α Taureau * G +	α Cocher * GW —	en logarithmes	en grands nombres stellaires	en grands nombres stellaires
10	0.0002	0.0002	0.0005	0.0005	+ 0.0003	0.00	0.00
20	0.0026	0.0032	0.0046	0.0046	+ 0.0020	0.00	0.00
30	0.0085	0.0099	0.0134	0.0129	+ 0.0049	0.02	0.00
40	0.0192	0.0212	0.0318	0.0270	+ 0.0126	0.06	0.05
50	0.0370	0.0404	0.0670	0.0520	+ 0.0300	0.15	0.13
60	0.0687	0.0779	0.1255	0.1018	+ 0.0568	0.28	0.24
70	0.1383	0.1587	0.2226	0.2088	+ 0.0843	0.42	0.32
75	0.2105	0.2321	0.3007	0.3041	+ 0.0902	0.45	0.34
80	0.3395	0.3453	0.4290	0.4483	+ 0.0895	0.45	0.42
83	0.4635		0.5648		+ 0.1013	0.51	

(1) MULLER, *Photométrische Untersuchungen*, pp. 268-269; *Publicationen des astrophysikalischen Observatoriums zu Potsdam*, Bd 3, Nr 9 (1883.)

que des données insuffisantes pour juger de son ordre de grandeur, et, de plus, le sens en est douteux, car la conclusion précédente est nettement infirmée par les seules mesures directes que nous possédons pour décider de la question. Müller afin d'évaluer jusqu'à quel point la coloration d'une étoile intervenait dans les effets de l'absorption et pour justifier l'emploi d'une table moyenne pour ramener les mesures des éclats stellaires à la distance zénithale 0, a déterminé expérimentalement l'absorption en fonction de la distance zénithale en s'adressant à des étoiles de colorations différentes. Les nombres de la page 103 extraits des tables de Müller donnent la comparaison de la loi conclue pour les étoiles :

α Cygne	grandeur 1,3	coloration W
η Grande Ourse	1,9	coloration W
α Cocher,	grandeur 0,2	coloration GW +
α Taureau,	grandeur 1,1	coloration G +

Ils expriment la valeur de la quantité $\frac{1}{2} \log \frac{E(0)}{E(z)}$ dans laquelle $E(z)$ désigne l'éclat apparent lorsque la distance zénithale est z , $E(0)$ l'éclat apparent lorsque la distance zénithale est nulle.

On voit que les effets de l'absorption déduits de l'observation de α Taureau, étoile jaune rougeâtre, sont sensiblement plus grands que ceux obtenus dans les mêmes conditions en s'adressant aux étoiles blanches, α Cygne et η Grande Ourse. La différence qui atteint vers 70-75° près de 0,5 grandeur est de sens contraire à celui auquel on doit s'attendre, comme si l'absorption affectait proportionnellement plus les radiations de grande longueur d'onde.

Pour vérifier si ce sens avait une part de réalité objective et en même temps pour essayer de lever le doute que laissent subsister les résultats de Müller sur les effets de l'absorption dans les déterminations des éclats stellaires, j'ai repris ses observations en appliquant la même méthode, c'est-à-dire en mesurant les éclats apparents successifs d'une étoile à différentes hauteurs, mais en utilisant des écrans colorés, de façon à déterminer l'absorption dans trois régions du spectre, R (...0 μ ,59), V (0 μ ,59-0 μ ,49), B (0 μ ,49) pour lesquelles les écrans sont respectivement transparents.

Détermination de l'absorption à l'aide d'écrans sélectifs.

Conduite des mesures.

Pour ces mesures, le photomètre a été adapté à une petite lunette de 78 $\frac{m}{m}$ de distance focale et de 68 $\frac{m}{m}$ d'ouverture.

Les observations portent principalement sur deux étoiles :

α Cocher	$\delta = 45^{\circ} 55'$	AD = 5 h 10 m, grandeur 0,21
η Grande Ourse	$\delta = 49^{\circ} 45'$	AD = 13 h 44 m, grandeur 1,91

et quelques mesures ont été faites également sur :

α Cygne	$\delta = 46^{\circ} 58'$	AD = 20 h 38 m, grandeur 1,33
α Persée	$\delta = 49^{\circ} 53'$	AD = 3 h 18 m, grandeur 1,90

Chaque observation comprend une détermination sous chaque écran déduite de quatre pointés au minimum. L'ordre adopté est l'ordre R, V, B,. Une série dans cet ordre est quelquefois immédiatement suivie d'une série dans l'ordre B, V, R. Pour indiquer ce cas les deux séries sont reliées par une accolade dans le relevé des mesures (tableau II p. 109).

Le temps est noté, à une demi-minute près, au commencement et à la fin de chaque série.

Les astres sont choisis de déclinaisons telles, qu'ils passent dans le voisinage du zénith au moment de leur culmination supérieure et près de l'horizon au moment de leur culmination inférieure.

La variation de hauteur avec le temps est minimum lors du passage inférieur au méridien, c'est-à-dire quand l'absorption varie le plus avec la distance zénithale. Étant donnée la durée d'une observation sous un seul écran, 3 minutes environ, la hauteur varie assez peu pour qu'il soit permis de négliger la variation correspondante des effets de l'absorption pendant ce temps, et d'adopter la moyenne des pointés et la moyenne des temps extrêmes pour obtenir la valeur de l'éclat observé à un instant déterminé.

Toutes les mesures sont rapportées à l'étoile Polaire supposée d'éclat invariable. La fixité d'éclat de la Polaire est contestée; la discussion des nombreuses mesures de Müller n'a pas décelé une variabilité appréciable, contrairement aux mesures de Hertzprung, qui conclut à une variation d'éclat atteignant 0,17 grandeur d'amplitude. Les recherches de Stebbins (1), effectuées à l'aide d'un photomètre au sélénium, donnent une amplitude de 0,078 c'est-à-dire une valeur qui est de l'ordre des erreurs de mesures, mais comme la période est mal connue, l'introduction d'une correction due à la variation de la Polaire serait illusoire.

Le tableau I, page 108, résume les éléments caractérisant les conditions atmosphériques au lieu d'observation pour les différentes soirées.

Le tableau II, page 109 et suivantes, donne le relevé des mesures par soirées ainsi que les éléments qui ont servi aux réductions :

Colonne 1 : Nom de l'astre observé;

(1) STEBBINS, *Astronomische Nachrichten*, n° 4596.

TABLEAU I. — Conditions atmosphériques au sol

	Baromètre		Température		Hygrométrie		Direction du vent		ÉTAT DU CIEL	
	18 h.	23 h.	18 h.	23 h.	18 h.	23 h.	18 h.	23 h.	à 18 heures	pendant la soirée
1909										
6 avril...	38.8	39.9	13.3	8.4	59	WNW	NNE	WNW	Brume dans la journée.	Beau, brume légère.
9 avril...	36.7	36.7	17.7	11.7	30	NNW	NNW	W	Brume dans la journée.	Cirro-stratus au sud.
14 avril...	33.3	34.2	18.0	12.3	22	E	?	W	Un peu de brume, très beau.	Beau.
22 avril...	37.6	36.3	17.2	11.0	?	E	ENE	N	Beau.	Beau.
3 mai...	41.0	41.1	10.9	5.6	33	N	ENE	N	Très beau, Alpes visibles.	Brume hor. N et W as. forte.
6 mai...	34.5	35.4	19.2	13.0	48	SE	E	SSW	Très beau, Cirrus horizon SW.	Assez beau.
7 mai...	33.4	33.2	19.6	12.4	23	SE	SE	SSE	Beau, Alpes visibles.	Très beau.
11 mai...	38.0	39.3	18.2	13.0	26	NNW	NNW	NW	Très beau.	Très beau.
18 mai...	40.3	41.1	18.0	12.3	38	N	N	NW	Très beau.	Très beau.
19 mai...	40.2	40.6	21.8	15.8	36	NNW	NNW	WNW	Très beau.	Très beau.
24 mai...	39.4	38.2	27.2	19.3	34	NNE	NNE	NNE	Quelques Cirrus épars.	Beau, brume légère horizon.
26 mai...	36.8	39.8	19.6	15.1	56	N	E	N	Fracto Cumulus et Alto-Cu.	Beau, qq. Cir. au S et à l'W.
6 août...	35.6	36.3	23.9	18.1	53	NW	NW	NW	Très beau, brume.	Beau.
10 août...	38.8	38.9	16.2	18.2	93	NNW	NNW	ESE	Nébulosité 10, pluie fine.	Éclaircies, ciel se couvre.
19 oct...	39.2	39.7	16.5	12.0	79	E	E	W	Quelques Cirrus au S et à l'E.	Très beau.
20 oct...	38.6	38.2	15.1	10.9	77	E	E	SSE	Voile de Cirrus horizon W.	Assez beau.
23 oct...	39.2	37.6	11.7	10.1	78	E	E	ESE	Très beau.	Qq. Cirrus dans la soirée.
5 nov...	35.0	34.5	7.5	4.8	64	N	N	NW	Très beau.	Assez beau, mais br. à l'W.
1910										
27 avril...	37.2	37.4	12.5	7.7	21	NNW	NNE	WNW	Très beau, Alpes visibles.	Assez beau.
31 mai...	32.6	33.9	18.7	11.7	51	NW	NW	NW	F ^o Cumulus Str ^o Cum. Néb. 7.	Beau, quelques nuages.
8 juin...	34.9	35.1	27.7	18.9	37	E	E	SW	Qq. Cir., asp. orag. à l'W et SW	Beau brume hor. N et NW.
17 juin...	39.1	40.4	22.5	16.7	52	N	N	NW	Beau.	Str ^o et Alto Cumulus.
18 juin...	40.6	41.1	22.4	17.4	53	N	N	NW	Alto Cum. et Str ^o Cum. Néb. 5.	Beau, qq. nuages.
20 juin...	37.3	36.8	24.9	18.6	40	N	N	NW	Très beau.	Très b., brume f. hor. NNW.
9 juill...	33.8	33.9	20.3	13.7	52	NNW	NNE	WNW	Beau qq. f ^o Cum. au N et NW.	Beau.
16 juill...	29.8	30.3	25.8	19.2	63	E	ESE	E	Cirro-Cumulus, fracto Cumulus.	Cirro-stratus à l'W.
21 juill...	36.9	37.3	28.0	19.2	51	N	ESE	SW	Très beau.	Assez beau.
3 août...	33.6	33.7	16.5	12.7	?	NNW	ENE	NW	Alto Cum. et Cum. Néb. 3.	Qq. Cum. hor. W et NW.
11 août...	38.1	40.0	16.1	14.8	74	NNW	NNW	NNW	Nébulosité 9. Alto Cum. et Cu	forte brume hor. W.
16 août...	39.8	40.6	21.3	17.8	71	N	N	NNW	Cum., alto Cum. Nébulosité 2.	Beau mais forte brume.
19 août...	38.3	40.9	27.9	20.7	58	NNE	NNE	NNE	Faible brume.	B. qq. form. de f ^o Cum. au S.
20 août...	39.3	39.3	26.9	21.0	55	N	E	WNW	Très beau, Alpes visibles.	Très beau.
23 août...	37.6	37.6	18.3	21.0	59	N	?	?	Beau.	Très beau.
28 sept...	39.1	39.4	18.5	13.7	62	S	S	S	Très beau.	Très beau.

Colonne 2 : Heure h exprimée en temps moyen de Paris correspondant à la détermination sous l'écran V.

Colonne 3 : Demi-durée totale de la détermination sous les trois écrans ;

Colonne 4 : Distance zénithale z de l'astre à l'instant h ;

Colonne 5 : Correction Δz à ajouter à z pour obtenir la distance zénithale correspondant aux déterminations sous les écrans R et B. Le signe supérieur correspondant à l'écran R, le signe inférieur à l'écran B.

Colonnes 6, 9, 12 : Logarithme du sinus de l'angle des sections principales des nicols (moyenne de 4 estimations au minimum) correspondant à l'égalité d'éclat entre l'étoile observée et l'image artificielle du photomètre. Colonne 6, écran R ; 9, écran V ; 12, écran B ;

Colonnes 7, 10, 13 : Même détermination relative à la Polaire.

Colonnes 8, 11, 14 : Valeur conclue pour la quantité :

$$X(z) = \frac{1}{2} \left(\log E(z) - \log \alpha \right)$$

$E(z)$ représentant l'éclat de l'étoile observée à l'instant de l'observation, α celui de la Polaire ramené à la distance zénithale $43^{\circ} 1'$:

Colonne 15 : Trou utilisé pour obtenir l'étoile artificielle de comparaison.

Lorsque de trop grandes différences d'éclat entre les astres observés ont nécessité l'emploi de trous différents, le rapport des éclats résultants pour l'étoile artificielle de comparaison, est donné par son demi-logarithme dans les colonnes 8, 11, et 14. Les colonnes 7, 10, 13 donnent en face du nom α Petite Ourse, le résultat de la comparaison de la Polaire à l'étoile artificielle du photomètre et en face du nom des étoiles observées la valeur adoptée pour les réductions.

D'une façon générale les pointés exécutés sur la Polaire, au commencement et à la fin de chaque soirée, présentent une différence de 0,05 à 0,10 grandeur c'est-à-dire de l'ordre des erreurs de mesures, mais presque toujours dans le même sens, comme si l'étoile artificielle du photomètre diminuait légèrement d'éclat pendant la séance d'observation, et cela malgré les soins apportés à maintenir le voltage de la source constant et la précaution prise de faire fonctionner la lampe vingt à trente minutes avant de commencer les mesures. J'ai consacré quelques soirées à faire des pointés exclusivement sur la Polaire, les séries étant effectuées à intervalles réguliers ; leur discussion n'a pas pu mettre en évidence une variation nette de l'éclat de la source artificielle avec la durée de fonctionnement. Dans les réductions, les valeurs adoptées pour $\frac{1}{2} \log \alpha$, sont obtenues en interpolant proportionnellement au temps les valeurs données par l'observation.

Enfin pour ramener les observations de la Polaire dont la distance

TABLEAU II. — Relevé des mesures.

1	2	3	4	5	6	7	8	9	10	11	12	13	14	15
6 avril 1909.														
α Pet. Ourse.	8.5					9.2902			9.3207			9.4166		t_2
α Persée	11.2	7.5	61° 4	0.5	9.3915	9.2942	+ 0.097	9.3951	9.3336	+ 0.072	9.4299	9.4190	+ 0.011	t_2
α Persée	8.53, 5	5	63° 6	0.3	9.3900	9.2973	+ 0.093	9.3676	9.3242	+ 0.043	9.4316	9.4208	+ 0.011	t_2
α Cocher	9.11	7	53° 0	0.6	9.7265	9.3003	+ 0.426	9.8090	9.3257	+ 0.463	9.8281	9.4226	+ 0.370	t_2
α Cocher	9.56, 5	4.5	58° 0	0.6	9.7180	9.3052	+ 0.413	9.7974	9.3274	+ 0.470	9.7952	9.4250	+ 0.406	t_2
α Persée	10.15, 5	6, 5	71° 0	0.5	9.3564	9.3085	+ 0.048	9.3680	9.3291	+ 0.039	9.4062	9.4269	+ 0.021	t_2
α Cocher	10.27	4	61° 2	0.3	9.7087	9.3118	+ 0.397	9.7858	9.3302	+ 0.456	9.8026	9.4283	+ 0.374	t_2
γ Gr. Ourse	10.52	7	19° 5	0.5	9.3132	9.3149	- 0.002	9.4024	9.3321	+ 0.070	9.5113	9.4310	+ 0.080	t_2
9 avril 1909.														
α Pet. Ourse.	8.6					9.4052			9.4172			9.4918		t_3
α Cochet	11.3	6	48° 8	0.4	9.8448	9.4034	+ 0.441	9.8708	9.4190	+ 0.452	9.8747	9.4932	+ 0.382	t_3
α Cochet	8.50	5	50° 9	0.4	9.8380	9.4007	+ 0.437	9.8571	9.4217	+ 0.435	9.8585	9.4953	+ 0.363	t_3
α Persée	9.19	4	66° 3	0.2	9.4017	9.3989	+ 0.083	9.4893	9.4235	+ 0.066	9.5290	9.4967	+ 0.032	t_3
α Persée	9.33	7	67° 4	0.2	9.4809	9.3957	+ 0.085	9.4723	9.4238	+ 0.047	9.5233	9.4985	+ 0.025	t_3
α Cocher	10.10, 5	6, 5	60° 4	0.4	9.8123	9.3906	+ 0.422	9.8388	9.4314	+ 0.407	9.8480	9.5032	+ 0.345	t_3
α Cocher	10.26	6	64° 1	0.4	9.8078	9.3887	+ 0.419	9.8226	9.4331	+ 0.394	9.8355	9.5041	+ 0.331	t_3
α Persée	51	5	73° 7	0.2	9.3832	9.3847	- 0.002	9.3808	9.4371	+ 0.056	9.4527	9.5072	+ 0.055	t_3
α Persée	11.8	4	75° 1	0.2	9.3787	9.3824	- 0.004	9.3827	9.4394	- 0.057	9.4250	9.5090	- 0.084	t_3
14 avril 1909														
α Pet. Ourse.	8.4					9.5137			9.6149			9.6867		t_2
α Pet. Ourse.	10.0	5	63° 7	0.2	9.5884	9.5149	+ 0.074	9.6533	9.6145	+ 0.039	9.7111	9.6876	+ 0.024	t_2
α Pet. Ourse.	11.4	5	64° 9	0.2	9.5979	9.5161	+ 0.082	9.6425	9.6141	+ 0.028	9.7073	9.6881	+ 0.019	t_2
α Persée	8.35, 5	5, 5	66° 6	0.4	9.3552	9.5178	+ 0.077	9.6271	9.6137	+ 0.013	9.6828	9.6891	+ 0.006	t_2
α Persée	49	6	59° 2	0.1	9.6366	9.5195	+ 0.417	9.7744	9.6129	+ 0.462	9.8390	9.6902	+ 0.449	t_2
α Cocher	26	4	60° 7	0.3	9.6157	9.5213	+ 0.394	9.7725	9.6121	+ 0.460	9.8360	9.6912	+ 0.445	t_2
α Cocher	40	6, 5	66° 7	0.4	9.6055	9.5290	+ 0.377	9.7290	9.6145	+ 0.415	9.8044	9.7010	+ 0.403	t_2
α Cocher	10.36, 5	4	76° 8	0.2	9.4829	9.5328	- 0.050	9.5102	9.6165	- 0.106	9.5763	9.7068	- 0.131	t_2
α Persée	11.2	4, 5	77° 4	0.2	9.4795	9.5338	- 0.054	9.5203	9.6170	- 0.097	9.5785	9.7085	- 0.120	t_2

22 avril 1909

α Pet. Ourse.	8.2				9, 5033	9, 5708	l_3
α Pet. Ourse.	9.6				9, 4876	9, 5874	l_3
α Pet. Ourse.	11.1				9, 5010	9, 5905	l_3
$l_0-l_3 =$							+ 0, 389
α Cocher	8.34, 5	4, 5	54°, 3	± 0, 6	9, 5634	9, 6230	+ 0, 437
α Cocher	47	6	55°, 8	± 0, 5	9, 5534	9, 6240	+ 0, 435
α Cygne	9. 7	5	83°, 6	± 0, 3	9, 2644	9, 3287	- 0, 252
α Cygne	9.24, 5	4, 5	80°, 3	± 0, 2	9, 3275	9, 4015	- 0, 184
α Cocher	10. 9	6	67°, 2	± 0, 4	9, 5034	9, 5747	+ 0, 376
α Cygne	35	7	75°, 2	± 0, 4	9, 4361	9, 5533	- 0, 035
α Cygne	51	4	72°, 1	± 0, 2	9, 4242	9, 5500	- 0, 040

3 mai

α Pet. Ourse.	8.5				9, 6759	9, 7524	l_3
α Pet. Ourse.	11.0				9, 6631	9, 7719	l_3
$l_0-l_3 =$							+ 0, 389
α Cocher	8.53	5	62°, 8	± 0, 3	9, 7091	9, 7210	+ 0, 355
α Cocher	9. 8, 5	6, 5	64°, 7	± 0, 4	9, 7060	9, 7180	+ 0, 350
α Cygne	29, 5	5, 5	78°, 3	± 0, 3	9, 6406	9, 6884	- 0, 072
α Cygne	47	6	75°, 0	± 0, 3	9, 6794	9, 7318	- 0, 031
α Cocher	10.25, 5	5, 5	74°, 3	± 0, 3	9, 5852	9, 6192	+ 0, 241
α Cocher	10.49	4	76°, 8	± 0, 2	9, 5605	9, 5896	+ 0, 208

6 mai

α Pet. Ourse.	8.7				9, 6963	9, 7810	l_3
α Pet. Ourse.	11.3				9, 7035	9, 8029	l_3
$l_0-l_3 =$							+ 0, 389
α Cocher	9.1	5	65°, 5	± 0, 3	9, 7112	9, 7497	+ 0, 403
α Cocher	10	6	66°, 6	± 0, 4	9, 7053	9, 7406	+ 0, 397
α Cocher	30, 5	4, 5	76°, 4	± 0, 2	9, 6624	9, 7763	- 0, 011
α Cygne	50, 5	7, 5	74°, 0	± 0, 3	9, 6891	9, 7887	- 0, 002
α Cocher	10.15	6	74°, 3	± 0, 4	9, 6365	9, 6688	+ 0, 264
α Cocher	31, 5	5, 5	76°, 1	± 0, 3	9, 6130	9, 6433	+ 0, 301
α Cocher	49, 5	5, 5	66°, 8	± 0, 3	9, 7322	9, 8679	- 0, 069
α Cygne	11.0	4	65°, 5	± 0, 3	9, 7639	9, 8680	+ 0, 063

7 mai

1	2	3	4	5	6	7	8	9	10	11	12	13	14	15
α Pet. Ourse.	8, 9				9, 5500				9, 6324			9, 7135		
α Pet. Ourse.	12, 4				9, 5608				9, 6411			9, 7266		
$l_0 - l_5 =$														
α Cocher	9, 25	5	69° 0	± 0, 3	9, 5229	9, 5515	+ 0, 389	9, 6286	9, 6336	+ 0, 389	9, 6771	9, 7152	+ 0, 389	
α Cocher	30, 5	4, 5	72° 0	± 0, 2	9, 5063	9, 5527	+ 0, 366	9, 6159	9, 6446	+ 0, 360	9, 6456	9, 7156	+ 0, 351	
α Cocher	10, 13, 5	5, 5	71° 0	± 0, 2	9, 5776	9, 5539	+ 0, 024	9, 6903	9, 6356	+ 0, 055	9, 7670	9, 7179	+ 0, 049	
α Cygne	29, 5	6, 5	68° 8	± 0, 4	9, 6030	9, 5548	+ 0, 048	9, 7069	9, 6366	+ 0, 070	9, 7850	9, 7189	+ 0, 066	
α Cocher	11, 7	5	79° 9	± 0, 2	9, 7523	9, 5560	+ 0, 219	9, 8626	9, 6379	+ 0, 225	9, 8903	9, 7216	+ 0, 169	
α Cocher	11, 18, 5	4, 5	81° 0	± 0, 2	9, 6597	9, 5575	+ 0, 102	9, 7509	9, 6384	+ 0, 212	9, 8696	9, 7229	+ 0, 147	
α Cocher	47, 5	5, 5	82° 9	± 0, 2	9, 6430	9, 5590	+ 0, 084	9, 7342	9, 6396	+ 0, 095	0, 7375	9, 7246	+ 0, 013	
α Cygne	12, 10	6	54° 9	± 0, 4	9, 6645	9, 5602	+ 0, 104	9, 7839	9, 6406	+ 0, 143	9, 8611	9, 7259	+ 0, 135	

11 mai

1	2	3	4	5	6	7	8	9	10	11	12	13	14	15
α Pet. Ourse.	8, 9				9, 4942				9, 5670			9, 6615		
α Pet. Ourse.	10, 5				9, 4853				9, 5573			9, 6828		
α Pet. Ourse.	11, 5				9, 4953				9, 5736			9, 6734		
$l_0 - l_5 =$														
α Cocher	9, 16, 5	3, 5	70° 0	± 0, 2	9, 4575	9, 4920	+ 0, 389	9, 5400	9, 5649	+ 0, 364	9, 6176	9, 6654	+ 0, 389	
α Cocher	34	6	9° 3	± 0, 3	9, 4953	9, 4904	+ 0, 005	9, 6247	9, 5628	+ 0, 062	9, 7408	9, 6693	+ 0, 341	
α Gr. Ourse	48	6	8° 4	± 0, 3	9, 4879	9, 4893	+ 0, 001	9, 6283	9, 5616	+ 0, 067	9, 7386	9, 6732	+ 0, 065	
α Cocher	10, 16	5	76° 6	± 0, 2	9, 3939	9, 4865	+ 0, 296	9, 4801	9, 5588	+ 0, 310	9, 5418	9, 6799	+ 0, 251	
α Gr. Ourse	44, 5	4, 5	4° 9	± 0, 2	9, 5011	9, 4873	+ 0, 014	9, 6355	9, 5605	+ 0, 074	9, 7560	9, 6809	+ 0, 075	
α Cocher	11, 3, 5	5, 5	80° 9	± 0, 2	9, 7104	9, 4913	+ 0, 279	9, 7769	9, 5669	+ 0, 210	9, 8147	9, 6772	+ 0, 138	
α Cocher	11, 16	4	82° 1	± 0, 1	9, 6874	9, 4928	+ 0, 195	9, 7589	9, 5731	+ 0, 186	9, 7971	9, 6753	+ 0, 122	

18 mai

1	2	3	4	5	6	7	8	9	10	11	12	13	14	15
α Pet. Ourse.	8, 2				9, 5579				9, 6127			9, 6996		
α Pet. Ourse.	10, 7				9, 5792				9, 6260			9, 7258		
$l_0 - l_5 =$														
α Gr. Ourse	8, 25, 5	4, 5	16° 4	± 0, 4	9, 5619	9, 5596	+ 0, 002	9, 6722	9, 6138	+ 0, 058	9, 7762	9, 7017	+ 0, 075	
α Cocher	43, 5	5, 5	69° 3	± 0, 3	9, 5243	9, 5621	+ 0, 351	9, 5882	9, 6153	+ 0, 362	9, 6497	9, 7048	+ 0, 334	
α Cocher	37	6	70° 8	± 0, 4	9, 5101	9, 5642	+ 0, 335	9, 5723	9, 6167	+ 0, 345	9, 6437	9, 7074	+ 0, 326	
α Gr. Ourse	9, 20	4	8° 1	± 0, 3	9, 5741	9, 5672	+ 0, 007	9, 6987	9, 6185	+ 0, 080	9, 7986	9, 7101	+ 0, 089	
α Cocher	39	6	5° 2	± 0, 4	9, 5816	9, 5698	+ 0, 012	9, 7042	9, 6205	+ 0, 084	9, 8130	9, 7167	+ 0, 096	
α Gr. Ourse	10, 7	6	78° 4	± 0, 3	9, 4453	9, 5741	+ 0, 260	9, 4945	9, 6229	+ 0, 261	9, 5721	9, 7196	+ 0, 242	
α Cocher	10, 26	6	6° 0	± 0, 3	9, 5890	9, 5767	+ 0, 012	9, 6976	9, 6244	+ 0, 073	9, 7961	9, 7227	+ 0, 073	
α Cocher	11, 7	4	83° 3	± 0, 1	9, 7197	9, 5792	+ 0, 141	9, 7228	9, 6260	+ 0, 097	9, 7792	9, 7258	+ 0, 053	
α Cocher	16, 5	3, 5	84° 0	± 0, 1	9, 7110	9, 5792	+ 0, 132	9, 7153	9, 6260	+ 0, 089	9, 7479	9, 7258	+ 0, 022	

18 mai

		8, 7				9, 6177				9, 6742		9, 7830							
α	Pet. Course.	11, 9	0, 5	4, 5	83° 5	±	0, 1	9, 7308	9, 6167	+	0, 114	9, 5937	9, 6732	-	0, 080	9, 7020	9, 7841	-	0, 082
α	Pet. Course.	9, 0	0, 1	5, 5	84° 2	±	0, 1	9, 7069	9, 6160	+	0, 091	9, 6304	9, 6726	-	0, 042	9, 6775	9, 7848	-	0, 107
α	Cocher	13, 5	54, 5	5, 5	86° 5	±	0, 1	9, 5602	9, 6135	-	0, 053	9, 5914	9, 6704	-	0, 179	9, 4573	9, 7874	-	0, 360
α	Cocher	10, 07, 5	4, 5	4, 5	86° 9	±	0, 0	9, 5373	9, 6128	-	0, 076	9, 4707	9, 6698	-	0, 199	9, 4271	9, 7881	-	0, 361
α	Cocher	41, 5	6, 5	6, 5	88° 0	±	0, 0	9, 3451	9, 6107	-	0, 266	9, 1984	9, 6677	-	0, 469	9, 4709	9, 7904	-	0, 620
α	Cocher	54, 5	4, 5	4, 5	88° 2	±	0, 0	9, 3438	9, 6099	-	0, 266	9, 1926	9, 6670	-	0, 474	9, 1879	9, 7912	-	0, 603
α	Cocher	11, 18, 5	3, 5	3, 5	88° 4	±	0, 0	9, 3122	9, 6096	-	0, 297	9, 1834	9, 6656	-	0, 482	9, 1225	9, 7927	-	0, 670
α	Cocher	11, 37	7	7	88° 3	±	0, 0	9, 3244	9, 6074	-	0, 233	9, 1982	9, 6647	-	0, 467	9, 1416	9, 7938	-	0, 652
24 mai																			
α	Pet. Course.	8, 5	4, 5	4, 5	84° 3	±	0, 1	9, 6381	9, 5399	+	0, 098	9, 6066	9, 6018	+	0, 005	9, 5824	9, 6946	-	0, 112
α	Cocher	11, 2	4, 5	4, 5	84° 0	±	0, 1	9, 6204	9, 5416	+	0, 079	9, 5849	9, 6025	-	0, 018	9, 5658	9, 6959	-	0, 130
α	Cocher	9, 3, 5	6	6	18° 4	±	0, 5	9, 5475	9, 5444	+	0, 003	9, 6612	9, 6043	+	0, 057	9, 7697	9, 7005	+	0, 069
γ	Gr. Course	22	8	8	21° 9	±	0, 6	9, 5513	9, 5462	+	0, 005	9, 6727	9, 6058	+	0, 067	9, 7701	9, 7043	+	0, 066
γ	Gr. Course	44	10, 15, 5	4, 5	87° 8	±	0, 0	9, 4332	9, 5497	+	0, 117	9, 3328	9, 6083	+	0, 521	9, 1886	9, 7098	-	0, 521
α	Cocher	32	4	4	88° 2	±	0, 0	9, 3885	9, 5518	-	0, 163	9, 2772	9, 6048	-	0, 333	9, 1391	9, 7134	-	0, 574
α	Cocher	51, 5	6, 5	6, 5	32° 5	±	0, 5	9, 5535	9, 5547	-	0, 001	9, 6755	9, 6119	+	0, 064	9, 7816	9, 7183	+	0, 063
γ	Gr. Course	11, 22	4	4	88° 3	±	0, 0	9, 3792	9, 5569	-	0, 178	9, 2311	9, 6135	-	0, 352	9, 1267	9, 7218	-	0, 595
α	Cocher	34, 5	5, 5	5, 5	88° 1	±	0, 0	9, 4010	9, 5569	-	0, 153	9, 3035	9, 6135	-	0, 310	9, 2017	9, 7218	-	0, 520
26 juillet																			
α	Pet. Course.	10, 1	3	3	47° 4	±	0, 2	9, 4581	9, 4961	-	0, 038	9, 6305	9, 6087	+	0, 022	9, 7312	9, 7005	+	0, 031
α	Pet. Course.	10, 7	5, 5	5, 5	51° 4	±	0, 3	9, 4639	9, 4951	-	0, 031	9, 6239	9, 6073	+	0, 017	9, 7219	9, 7014	+	0, 021
γ	Gr. Course	20, 29	4, 5	4, 5	55° 65	±	0, 3	9, 4498	9, 4926	-	0, 043	9, 6124	9, 6038	+	0, 009	9, 7153	9, 7037	+	0, 012
γ	Gr. Course	29	6	6	57° 65	±	0, 4	9, 4477	9, 4910	-	0, 043	9, 5996	9, 6018	-	0, 002	9, 7065	9, 7052	+	0, 001
γ	Gr. Course	55, 5	4, 5	4, 5	60° 5	±	0, 3	9, 4248	9, 4900	-	0, 065	9, 5922	9, 6004	-	0, 008	9, 7047	9, 7061	-	0, 001
6 août																			
α	Pet. Course.	9, 1	5	5	44° 0	±	0, 4	9, 5816	9, 5769	-	0, 072	9, 7323	9, 7212	+	0, 034	9, 8179	9, 7549	+	0, 043
α	Pet. Course.	11, 7	5, 5	5, 5	47° 9	±	0, 4	9, 5658	9, 5813	-	0, 018	9, 7657	9, 7317	+	0, 029	9, 7892	9, 7518	+	0, 037
γ	Gr. Course	9, 15	4, 5	4, 5	50° 1	±	0, 3	9, 5477	9, 5799	-	0, 032	9, 7531	9, 7290	+	0, 024	9, 7879	9, 7305	+	0, 037
γ	Gr. Course	55, 5	4, 5	4, 5	57° 9	±	0, 3	9, 5399	9, 5779	-	0, 058	9, 7336	9, 7255	+	0, 008	9, 7481	9, 7436	+	0, 005
γ	Gr. Course	10, 52, 5	5	5	59° 8	±	0, 3	9, 5167	9, 5772	-	0, 061	9, 6913	9, 7237	-	0, 032	9, 7379	9, 7423	-	0, 004
γ	Gr. Course	11, 6	6, 5	6, 5	62° 8	±	0, 4	9, 5050	9, 5765	-	0, 072	9, 6979	9, 7220	-	0, 024	9, 7183	9, 7396	-	0, 021

1	2	3	4	5	6	7	8	9	10	11	12	13	14	15
10 août														
α Pet. Ourse.	8.8					9,4777			9,5942			9,6773		l ₁
α Pet. Ourse.	11.5					9,4930			9,6093			9,6983		»
η Gr. Ourse.	9. 8, 5	5, 5	45° 7	± 0, 4	9,4529	9,4794	- 0, 027	9,6209	9,5959	+ 0, 025	9,7400	9,6796	+ 0, 060	»
η Gr. Ourse.	22	6	47° 6	± 0, 4	9,4572	9,4810	- 0, 024	9,6232	9,5975	+ 0, 026	9,7286	9,619	+ 0, 047	»
α Cocher . . .	44, 5	5, 5	85° 5	± 0, 1	9,4245	9,4827	- 0, 058	9,4606	9,5992	- 0, 139	9,5518	9,6843	- 0, 133	»
α Cocher . . .	10. 3	5	83° 9	± 0, 2	9,4737	9,4844	- 0, 011	9,4869	9,6009	- 0, 114	9,6228	9,6866	- 0, 064	»
η Gr. Ourse.	27	6	56° 7	± 0, 4	9,4360	9,4861	- 0, 050	9,6077	9,6037	+ 0, 004	9,7052	9,6906	+ 0, 015	»
η Gr. Ourse.	44	6	58° 8	± 0, 4	9,4375	9,4884	- 0, 051	9,5948	9,6048	- 0, 010	9,7079	9,6921	+ 0, 016	»
α Cocher . . .	11. 14	6	77° 9	± 0, 3	9,7423	9,4913	+ 0, 251	9,8683	9,6076	+ 0, 261	9,8905	9,6960	+ 0, 195	»
η Gr. Ourse.	11. 50	6	67° 0	± 0, 3	9,4015	9,4930	- 0, 092	9,5505	9,6093	- 0, 059	9,6699	9,6983	- 0, 028	»
19 octobre														
α Pet. Ourse.	10. 5					9,7711			9,7252			9,8557		l ₃
α Pet. Ourse.	12. 3					9,7810			9,7476			9,8447		»
α Pet. Ourse.	14. 5					9,7734			9,7402			9,8493		»
η Gr. Ourse.	10. 53	6	83° 6	± 0, 1	9,4977	9,7733	- 0, 265	9,3572	9,7289	- 0, 372	9,4678	9,8532	- 0, 385	»
η Gr. Ourse.	11. 21	5	84° 2	± 0, 0	9,3726	9,7757	- 0, 403	9,3399	9,7358	- 0, 396	9,4428	9,8506	- 0, 408	»
η Gr. Ourse.	12. 3, 5	5, 5	84° 5	± 0, 0	9,3712	9,7795	- 0, 408	9,3191	9,7445	- 0, 425	9,4212	9,8462	- 0, 425	»
η Gr. Ourse.	12. 42	6	83° 9	± 0, 0	9,4006	9,7796	- 0, 379	9,3606	9,7462	- 0, 386	9,4585	9,8455	- 0, 387	»
η Gr. Ourse.	13. 9	7	83° 1	± 0, 1	9,4061	9,7779	- 0, 372	9,3967	9,7447	- 0, 348	9,5039	9,8464	- 0, 343	»
η Gr. Ourse.	13. 36	6	81° 9	± 0, 1	9,5030	9,7765	- 0, 274	9,4909	9,7433	- 0, 252	9,5986	9,8473	- 0, 249	»
η Gr. Ourse.	13. 57	7	80° 8	± 0, 2	9,5338	9,7755	- 0, 242	9,5232	9,7421	- 0, 219	9,6355	9,8482	- 0, 213	»
20 octobre														
α Pet. Ourse.	10. 5					9,7218			9,8366			9,6485		l ₃
α Pet. Ourse.	12. 6					9,7159			9,8402			9,6639		»
α Pet. Ourse.	14. 4					9,7087			9,8279			9,6639		»
η Gr. Ourse.	10. 50	6, 5	83° 6	± 0, 1	9,5938	9,7208	+ 0, 270	9,6822	9,8371	+ 0, 270	9,4876	9,6501	+ 0, 270	l ₅
η Gr. Ourse.	11. 14	6, 5	84° 2	± 0, 0	9,5565	9,7192	- 0, 433	9,6512	9,8379	- 0, 457	9,4474	9,6527	- 0, 475	»
η Gr. Ourse.	11. 32	6	84° 4	± 0, 0	9,5621	9,7182	- 0, 426	9,6495	9,8384	- 0, 459	9,4405	9,6543	- 0, 484	»
η Gr. Ourse.	12. 21	6	84° 2	± 0, 0	9,5618	9,7155	- 0, 424	9,6682	9,8399	- 0, 442	9,4665	9,6586	- 0, 462	»
η Gr. Ourse.	13. 0	5, 5	83° 3	± 0, 1	9,5922	9,7137	- 0, 392	9,6435	9,8376	- 0, 464	9,5205	9,6606	- 0, 410	»
η Gr. Ourse.	13. 16	6	82° 6	± 0, 1	9,6050	9,7127	- 0, 379	9,7572	9,8357	- 0, 349	9,5760	9,6612	- 0, 355	»
η Gr. Ourse.	13. 39	7	81° 6	± 0, 2	9,6546	9,7113	- 0, 327	9,7818	9,8330	- 0, 321	9,6380	9,6621	- 0, 294	»
η Gr. Ourse.	13. 44	7	79° 4	± 0, 2	9,7032	9,7084	- 0, 220	9,8440	9,8204	- 0, 255	9,7432	9,6634	- 0, 190	»
α Pet. Ourse.	10. 9					9,6797			9,8015			9,6019		l ₆

α Pet. Ourse. 10.9	9,6797	9,8015	9,6019	l_3
α Pet. Ourse. 12.7	9,6539	9,7815	9,5737	"
$l_3-l_5 =$	0,270	0,270	0,270	l_5
η Gr. Ourse. 11.21	9,5437	9,7978	9,1410	9,5949
η Gr. Ourse. 47	9,5317	9,7931	9,4189	9,5876
η Gr. Ourse. 12.10	9,5213	9,7896	9,4082	9,5817
5 novembre				
α Pet. Ourse. 10.2	9,6608	9,8007	9,6622	l_3
α Pet. Ourse. 12.5	9,6735	9,8202	9,6678	l_3
α Pet. Ourse. 14.1	9,6713	9,8130	9,6766	l_3
η Gr. Ourse. 10.31	9,2248	9,8034	9,1410	9,6630
η Gr. Ourse. 54	9,2321	9,8070	9,1517	9,6640
η Gr. Ourse. 11.11	9,2219	9,8096	9,1392	9,6648
η Gr. Ourse. 56	9,2629	9,8158	9,2089	9,6665
η Gr. Ourse. 12.12	9,2760	9,8184	9,2377	9,6673
η Gr. Ourse. 49	9,3412	9,8184	9,3386	9,6700
η Gr. Ourse. 13.5	9,3554	9,8171	9,4083	9,6716
η Gr. Ourse. 22	9,3911	9,8161	9,4602	9,6728
η Gr. Ourse. 48	9,4821	9,8139	9,5211	9,6755
27 avril 1910				
α Pet. Ourse. 8.7	9,5879	9,7284	9,8778	l_3
α Pet. Ourse. 10.4	9,5819	9,7353	9,8830	l_3
$l_0-l_3 =$	+0,389	+0,389	+0,389	l_3
α Porsée ... 9.6	9,6198	9,7328	9,8269	9,8817
α Cocher ... 9.40	9,6016	9,7354	9,8287	9,8838
α Persée ... 10.5	9,5370	9,7372	9,7507	9,8851
α Cocher ... 10.40	9,5374	9,7398	9,8002	9,8872
31 mai				
α Pet. Ourse. 9.1	9,2536	9,3666	9,4672	l_0
α Cocher ... 9.49,5	9,1084	9,3705	9,4132	9,4711
8 juin 1910.				
α Pet. Ourse. 9.1	9,5712	9,7083	9,8450	l_3
α Pet. Ourse. 9.9	9,5824	9,7177	9,8515	"
α Pet. Ourse. 10.5	9,5802	9,7038	9,8532	"
α Cocher ... 9.13	9,8009	9,7137	9,9084	9,8538
α Cocher ... 30	9,7508	9,7136	9,8692	9,8537
α Cocher ... 10.2	9,6636	9,7135	9,6769	9,8536
α Cocher ... 17	9,5247	9,7135	9,6444	9,8536
α Cocher ... 38	9,4292	9,7134	9,3941	9,8535

1	2	3	4	5	6	7	8	9	10	11	12	13	14	15
17 juin														
α Pet. Ourse.	9.3					9,5533			9,5998			9,6477		l_2
α Cygne ...	9.31			54° 7 ± 0.3	9,6047	9,5571	+ 0,048	9,7131	9,6036	+ 0,110	9,7898	9,6515	+ 0,138	l_2
18 juin														
α Pet. Ourse.	9.1					9,5071			9,5998			9,7111		l_2
α Pet. Ourse.	11.0					9,4824			9,5710			9,7029		"
α Pet. Ourse.	11.2					9,4881			9,5954			9,7106		"
α Pet. Ourse.	12.1					9,4917			9,5838			9,7224		"
α Cygne ...	9.35,5			53° 4 ± 0.6	9,6222	9,4958	+ 0,126	9,7270	9,5907	+ 0,136	9,8483	9,7150	+ 0,133	l_2
α Cygne ...	59.5			48° 3 ± 0.7	9,6208	9,4958	+ 0,125	9,7477	9,5907	+ 0,157	9,8721	9,7150	+ 0,157	"
α Cygne ...	10.22,5			43° 7 ± 0.8	9,6012	9,4958	+ 0,105	9,7579	9,5907	+ 0,167	9,8741	9,7150	+ 0,159	"
α Cygne ...	11.37			33° 3 ± 0.5	9,6088	9,4958	+ 0,113	9,7575	9,5907	+ 0,167	9,8935	9,7150	+ 0,179	"
α Cygne ...	52			30° 9 ± 0.5	9,6162	9,4958	+ 0,120	9,7778	9,5907	+ 0,187	9,8970	9,7150	+ 0,182	"
20 juin 1910.														
α Pet. Ourse.	9.2					9,5524			9,6641			9,7975		l_2
α Pet. Ourse.	10.2					9,5670			9,6465			9,8049		"
α P. t. Ourse.	10.5					9,5453			9,6593			9,8112		"
α Cocher ...	9.25			85° 2 ± 0.1	9,5548	9,5584	- 0,004	9,5669	9,6602	- 0,094	9,5339	9,8081	- 0,274	l_2
α Cocher ...	36.5			85° 8 ± 0.1	9,4494	9,5584	- 0,109	9,4489	9,6602	- 0,211	9,4307	9,8081	- 0,307	"
α Cocher ...	47			86° 3 ± 0.1	9,4096	9,5584	- 0,149	9,4187	9,6602	- 0,242	9,4201	9,8081	- 0,338	"
α Cocher ...	56			86° 7 ± 0.0	9,3680	9,5584	- 0,190	9,3431	9,6602	- 0,317	9,4657	9,8081	- 0,402	"
α Cocher ...	10.4			87° 0 ± 0.0	9,2916	9,5584	- 0,264	9,2694	9,6602	- 0,391	9,4820	9,8081	- 0,326	"
α Cygne ...	11.5			37° 3 ± 0.3	9,6587	9,5584	+ 0,100	9,8725	9,6602	+ 0,212	9,9219	9,8081	+ 0,114	"
9 juillet 1910														
α Pet. Ourse.	9.4					9,4296			9,5235			9,6597		l_0
α Pet. Ourse.	12.2			48° 2 ± 0.4	9,3987	9,4219	- 0,023	9,5604	9,5334	+ 0,027	9,7099	9,6513	+ 0,054	"
γ Gr. Ourse.	11.36			50° 8 ± 0.3	9,3834	9,4198	- 0,036	9,5702	9,5345	+ 0,036	9,6963	9,6544	+ 0,042	"
γ Gr. Ourse.	11.54													"
16 juillet 1910														
α Pet. Ourse.	9.5					9,4287			9,5330			9,6194		l_0
α Pet. Ourse.	10.5					9,4371			9,5473			9,6324		"
α Gr. Ourse.	9.55,5			37° 6 ± 0.3	9,4261	9,4320	- 0,007	9,7924	9,5402	+ 0,052	9,6830	9,6259	+ 0,057	l_0
γ Gr. Ourse.	10.10			39° 7 ± 0.3	9,4117	9,4337	- 0,022	9,5818	9,5414	+ 0,040	9,6831	9,6270	+ 0,056	"
γ Gr. Ourse.	10.24			41° 9 ± 0.3	9,4198	9,4346	- 0,015	9,5994	9,5132	+ 0,056	9,6982	9,6286	+ 0,070	"
γ Gr. Ourse.	10.56			46° 7 ± 0.4	9,4022	9,4371	- 0,032	9,5866	9,5473	+ 0,039	9,6929	9,6324	+ 0,061	"

21 juillet 1910

α Pet. Oursc.	9.3	9.4361	9.6548	9.7132	t_0
α Pet. Oursc.	10.6	9.4500	9.6676	9.7322	"
γ Gr. Oursc.	9.39.5	9.4327 9.4433	-0.011	0.047	0.049
γ Gr. Oursc.	9.58	9.4378 9.4463	-0.009	0.037	0.038
γ Gr. Oursc.	10.7	9.4390 9.4474	-0.009	0.012	0.035
γ Gr. Oursc.	10.30	9.4347 9.4514	-0.017	0.008	0.014
γ Gr. Oursc.	11.7	9.4125 9.4525	-0.040	0.001	0.012
γ Gr. Oursc.	11.19.5	9.4186 9.4525	-0.034	0.003	0.009
3 août 1910					
α Pet. Oursc.	9.0	9.5802	9.7671	9.8313	t_0
α Pet. Oursc.	10.7	9.6012	9.7592	9.8239	"
γ Gr. Oursc.	9.36.5	9.5507 9.5759	-0.025	0.017	0.040
γ Gr. Oursc.	52	9.5348 9.5722	-0.037	0.012	0.040
γ Gr. Oursc.	12	9.4957 9.5686	-0.073	0.030	0.024
γ Gr. Oursc.	27	7.4831 9.5650	-0.081	0.011	0.029
11 août					
α Pet. Oursc.	9.3	9.6571	9.7610	9.8463	t_0
α Pet. Oursc.	11.3	9.6356	9.7517	9.8245	"
γ Gr. Oursc.	9.42	9.6017 9.6549	-0.053	0.006	0.002
γ Gr. Oursc.	10.0	9.5831 9.6515	-0.068	0.004	0.007
γ Gr. Oursc.	10.15	9.5774 9.6481	-0.071	0.005	0.003
γ Gr. Oursc.	10.30.5	9.5839 9.6455	-0.062	0.013	0.009
α Cocher . . .	10.47	9.7166 9.6425	-0.074	0.040	0.005
α Cocher . . .	11.7.5	9.7800 9.6391	+0.074	0.129	0.098
16 août					
α Pet. Oursc.	8.8	9.6507	9.7856	9.8178	t_0
α Pet. Oursc.	9.7	9.6321	9.7682	9.8074	"
γ Gr. Oursc.	9.10.5	9.6144 9.6439	-0.030	0.035	0.056
γ Gr. Oursc.	27	9.6131 9.6384	-0.026	0.013	0.035
19 août					
α Pet. Oursc.	8.9	9.6720	9.7818	9.8764	t_0
α Pet. Oursc.	9.3	9.6723	9.8013	9.8855	"
α Pet. Oursc.	11.1	9.6615	9.7749	9.8709	"
γ Gr. Oursc.	9.41.5	9.6303 9.6719	+0.389	0.389	0.389
γ Gr. Oursc.	56.5	9.6322 9.6698	-0.042	0.025	0.031
α Cocher . . .	10.14	9.5039 9.6680	+0.227	0.019	0.038
α Cocher . . .	28.5	9.5289 9.6664	+0.252	0.205	0.125
γ Gr. Oursc.	53	9.5949 9.6640	-0.069	0.245	0.160
α Cocher . . .	11.24	9.6123 9.6625	+0.339	0.011	0.013
γ Gr. Oursc.	5	73° 9 ±	9.7457 9.7759	9.7609 9.8719	0.278

1	2	3	4	5	6	7	8	9	10	11	12	13	14	15
20 août 1910														
α Pet. Ourse.	8.8				9.4110	9.4533			9.5828			9.6284		t ₁
α Pet. Ourse.	11.5				9.4390	9.4584			9.5738			9.6057		"
α Pet. Ourse.	11.7				9.4584	9.4584			9.5592			9.6014		t ₁
η Gr. Ourse.	9.19	7	52° 5	± 0.5	9.4110	9.4548	- 0.044		9.5822	+ 0.030				+ 0.054
η Gr. Ourse.	9.41	5	55° 5	± 0.4	9.4085	9.4540	- 0.045		9.5797	+ 0.018				+ 0.035
α Cocher . . .	9.55	5	82° 0	± 0.2	9.6057	9.4536	- 0.152		9.5784	+ 0.125				+ 0.090
α Cocher . . .	10.11	5	80° 6	± 0.1	9.6413	9.4530	+ 0.165		9.5796	+ 0.183				+ 0.140
η Gr. Ourse.	10.29	5	62° 0	± 0.3	9.3854	9.4525	- 0.067		9.5735	- 0.001				+ 0.003
η Gr. Ourse.	10.41	5	63° 7	± 0.3	9.3676	9.4521	- 0.065		9.5739	+ 0.001				+ 0.002
α Cocher . . .	11.2	6	75° 8	± 0.3	9.7194	9.4515	+ 0.263		9.8557	+ 0.284				+ 0.247
α Cocher . . .	11.13	5	74° 7	± 0.3	9.7317	9.4511	+ 0.281		9.8683	+ 0.298				+ 0.258
η Gr. Ourse.	11.51	5	71° 4	± 0.2	9.3116	9.4500	- 0.138		9.4900	- 0.077				+ 0.067
23 août														
α Gr. Ourse.	8.8				9.4923				9.6272			9.6814		t ₁
α Pet. Ourse.	11.0				9.4629				9.6182			9.6699		"
α Pet. Ourse.	11.8				9.4793				9.6005			9.6780		"
η Gr. Ourse.	9.16	5	53° 3	± 0.5	9.4563	9.4902	- 0.034		9.6419	+ 0.015				+ 0.047
η Gr. Ourse.	34.5	4,5	55° 7	± 0.3	9.4459	9.4876	- 0.042		9.6400	+ 0.016				+ 0.027
α Cocher . . .	46.5	5,5	81° 1	± 0.4	9.6526	9.4859	- 0.167		9.7780	+ 0.156				+ 0.167
α Cocher . . .	59	4	80° 2	± 0.2	9.6801	9.4841	+ 0.196		9.7972	+ 0.177				+ 0.148
η Gr. Ourse.	22	7	62° 1	± 0.5	9.4070	9.4808	- 0.074		9.6016	+ 0.016				+ 0.010
α Cocher . . .	37.5	4,5	77° 6	± 0.2	9.7321	9.4790	+ 0.253		9.8117	+ 0.255				+ 0.217
α Cocher . . .	49	5	76° 4	± 0.2	9.7646	9.4773	+ 0.257		9.8661	+ 0.251				+ 0.255
α Cocher . . .	21	5	72° 9	± 0.3	9.7773	9.4722	+ 0.305		9.9160	+ 0.306				+ 0.279
η Pet. Ourse.	39	5	70° 9	± 0.3	9.3621	9.4705	- 0.108		9.5608	- 0.048				+ 0.051
28 septembre														
α Pet. Ourse.	7.9				9.6113				9.6418			9.7384		t ₃
α Pet. Ourse.	8.3				9.2235				9.2524			9.3676		t ₆
α Pet. Ourse.	10.4				9.6085				9.6149			9.7402		t ₃
α Pet. Ourse.	10.6				9.2091				9.2398			9.3586		t ₆
η Gr. Ourse.	8.36	8	66° 5	± 0.5	9.5161	9.6119	- 0.096		9.5902	- 0.046				+ 0.007
α Cocher . . .	8.55	5	73° 2	± 0.3	9.5525	9.2208	+ 0.332		9.6112	+ 0.367				+ 0.311
α Cocher . . .	9.32	7	68° 9	± 0.4	9.5903	9.2169	+ 0.373		9.6600	+ 0.418				+ 0.363
α Cocher . . .	9.45	5	67° 3	± 0.3	9.5984	9.2156	+ 0.383		9.6871	+ 0.448				+ 0.371
η Gr. Ourse.	10.1	6	75° 2	± 0.3	9.4489	9.6088	- 0.161		9.5391	- 0.083				+ 0.109
α Cocher . . .	11.3, 5	4,5	61° 4	± 0.3	9.6186	9.2090	+ 0.410		9.6984	+ 0.468				+ 0.351

zénithale z varie de $43^{\circ}01$ à $45^{\circ}05$ suivant l'angle horaire, à la distance zénithale minima $43^{\circ}01$, il a été apporté aux valeurs données par l'observation une correction — la même quel que soit l'écran employé — calculée en supposant qu'entre $43^{\circ},1$ et $45^{\circ},5$ les effets de l'absorption varient proportionnellement à la différence des distances zénithales $z - 43^{\circ},1$.

La valeur 0.004 adoptée pour la quantité

$$\frac{1}{2} \left[\log E(43^{\circ},1) - \log E(45^{\circ},55) \right]$$

a été relevée sur les premiers graphiques traduisant les observations.

Le tableau III page 22, reproduit, rangés suivant les distances zénithales croissantes, les valeurs conclues pour la quantité

$$X(z) = \frac{1}{2} \left[\log E(z) - \log \alpha \right]$$

pour chaque étoile séparément. Les interlignes de séparation indiquent les groupements de 5 ou 6 séries qui ont été faits pour simplifier les réductions ultérieures.

Dans ce tableau chaque observation est comparée à la valeur obtenue d'après la loi d'absorption conclue et le résultat de la comparaison, exprimé en unités du troisième ordre, est donné dans la colonne O — C.

TABEAU III

Valeurs de l'expression $X(z) = \frac{1}{2} [\log E(z) - \log \alpha]$

DISTANCE ZÉNITHALE Z	Ecran R		Ecran V		Ecran B		O-C			DATES
	O	C	O	C	O	C	R	V	B	
(1)	(2)		(3)		(4)		(5)			(6)
1 GRANDE COURSE										
0°, 0	0, 0040		+ 0, 0612		+ 0, 0735					
4°, 9 ± 0, 2	+ 0, 014	+ 0, 004	+ 0, 075	+ 0, 061	+ 0, 075	+ 0, 073	+ 10	+ 14	+ 2	11 mai
6°, 0 ± 0, 3	+ 0, 012	+ 0, 004	+ 0, 073	+ 0, 061	+ 0, 073	+ 0, 073	+ 8	+ 12	+ 00	18 mai
8°, 1 ± 0, 3	+ 0, 007	+ 0, 004	+ 0, 080	+ 0, 060	+ 0, 089	+ 0, 073	+ 3	+ 23	+ 16	18 mai
5°, 2 ± 0, 4	+ 0, 012	+ 0, 004	+ 0, 084	+ 0, 061	+ 0, 096	+ 0, 073	+ 8	+ 20	+ 3	»
9°, 3 ± 0, 3	+ 0, 005	+ 0, 004	+ 0, 062	+ 0, 060	+ 0, 072	+ 0, 073	+ 1	+ 2	+ 1	11 mai
8°, 4 ± 0, 3	- 0, 001	+ 0, 004	+ 0, 067	+ 0, 060	+ 0, 065	+ 0, 073	+ 5	+ 7	+ 8	»
11°, 2 ± 0, 4	+ 0, 006	+ 0, 003	+ 0, 071	+ 0, 060	+ 0, 079	+ 0, 072	+ 3	+ 11	+ 7	18 mai
16°, 4 ± 0, 4	+ 0, 002	+ 0, 010	+ 0, 058	+ 0, 058	+ 0, 075	+ 0, 071	+ 8	+ 00	+ 04	18 mai
19°, 5 ± 0, 5	- 0, 002	+ 0, 000	+ 0, 070	+ 0, 057	+ 0, 080	+ 0, 069	+ 2	+ 13	+ 1	6 avril
18°, 4 ± 0, 5	+ 0, 003	+ 0, 001	+ 0, 057	+ 0, 057	+ 0, 069	+ 0, 069	+ 2	+ 0	+ 0	24 mai
21°, 9 ± 0, 6	+ 0, 005	- 0, 001	+ 0, 067	+ 0, 056	+ 0, 066	+ 0, 068	+ 6	+ 11	+ 2	»
32°, 5 ± 0, 5	- 0, 001	- 0, 008	+ 0, 064	+ 0, 048	+ 0, 063	+ 0, 059	+ 7	+ 16	+ 4	24 mai
37°, 6 ± 0, 3	- 0, 007	- 0, 013	+ 0, 052	+ 0, 044	+ 0, 057	+ 0, 054	+ 6	+ 08	+ 3	16 juil.
38°, 1 ± 0, 3	- 0, 011	- 0, 014	+ 0, 047	+ 0, 041	+ 0, 049	+ 0, 053	+ 3	+ 6	+ 4	21 juil.
39°, 7 ± 0, 3	- 0, 022	- 0, 016	+ 0, 040	+ 0, 040	+ 0, 056	+ 0, 051	+ 8	+ 0	+ 5	16 juil.
40°, 8 ± 0, 3	- 0, 009	- 0, 018	+ 0, 037	+ 0, 040	+ 0, 038	+ 0, 050	+ 9	+ 3	+ 12	21 juil.
41°, 9 ± 0, 3	- 0, 015	- 0, 019	+ 0, 056	+ 0, 040	+ 0, 070	+ 0, 048	+ 4	+ 16	+ 22	16 juil.
42°, 1 ± 0, 3	- 0, 009	- 0, 019	+ 0, 012	+ 0, 039	+ 0, 035	+ 0, 047	+ 10	+ 27	+ 12	21 juil.
44°, 0 ± 0, 4	- 0, 016	- 0, 021	+ 0, 034	+ 0, 033	+ 0, 043	+ 0, 044	+ 5	+ 1	+ 1	6 août
45°, 0 ± 0, 5	- 0, 025	- 0, 023	+ 0, 017	+ 0, 032	+ 0, 040	+ 0, 042	+ 2	+ 15	+ 2	3 août
45°, 5 ± 0, 3	- 0, 017	- 0, 024	+ 0, 008	+ 0, 032	+ 0, 014	+ 0, 041	+ 7	+ 24	+ 27	21 juil.
45°, 7 ± 0, 4	- 0, 027	- 0, 024	+ 0, 025	+ 0, 031	+ 0, 060	+ 0, 041	+ 3	+ 6	+ 19	10 août
47°, 6 ± 0, 4	- 0, 024	- 0, 029	+ 0, 026	+ 0, 028	+ 0, 047	+ 0, 039	+ 5	+ 2	+ 8	»
46°, 7 ± 0, 4	- 0, 032	- 0, 026	+ 0, 039	+ 0, 029	+ 0, 061	+ 0, 039	+ 6	+ 10	+ 22	16 juil.

49° 0 0 ± 0,3	— 0,041 — 0,030	+ 0,032	+ 0,025	+ 0,059	+ 0,035	— 11	+ 7	+ 24	16 juil.
48° 2 0 ± 0,4	— 0,023 — 0,028	+ 0,027	+ 0,026	+ 0,034	+ 0,035	+ 5	+ 1	+ 19	9 juil.
50,8° ± 0,3	— 0,036 — 0,036	+ 0,036	+ 0,021	+ 0,042	+ 0,032	+ 0	+ 15	+ 10	»
47° 4 ± 0,2	— 0,038 — 0,027	+ 0,022	+ 0,028	+ 0,031	+ 0,038	— 11	— 6	— 7	26 juil.
51° 4 ± 0,3	— 0,031 — 0,036	+ 0,017	+ 0,019	+ 0,021	+ 0,030	+ 5	— 2	— 9	»
50° 0 ± 0,4	— 0,073 — 0,032	— 0,030	+ 0,023	— 0,024	+ 0,031	— 41	— 53	— 55	3 août
50° 1 ± 0,3	— 0,032 — 0,032	+ 0,024	+ 0,023	+ 0,037	+ 0,031	— 0	+ 1	+ 6	6 août
50° 9 ± 0,5	— 0,053 — 0,033	+ 0,008	+ 0,020	— 0,002	+ 0,029	— 20	— 12	— 31	11 août
51° 3 ± 0,5	— 0,026 — 0,034	+ 0,013	+ 0,019	+ 0,035	+ 0,028	+ 8	— 6	+ 7	16 août
52° 2 ± 0,5	— 0,081 — 0,036	+ 0,011	+ 0,017	+ 0,029	+ 0,026	— 45	— 6	+ 3	3 août
51° 3 ± 0,3	— 0,040 — 0,035	— 0,001	+ 0,019	+ 0,012	+ 0,029	— 5	— 20	— 17	21 juil.
52° 9 ± 0,3	— 0,034 — 0,039	— 0,003	+ 0,015	+ 0,009	+ 0,025	+ 5	— 18	— 16	21 juil.
53° 4 ± 0,3	— 0,068 — 0,040	— 0,004	+ 0,014	— 0,007	+ 0,023	— 28	— 18	— 30	11 août
52° 5 ± 0,5	— 0,044 — 0,037	+ 0,030	+ 0,016	+ 0,054	+ 0,025	+ 7	+ 14	+ 29	20 août
55° 5 ± 0,4	— 0,045 — 0,045	— 0,018	+ 0,008	+ 0,035	+ 0,016	— 0	+ 10	— 19	20 août
53° 3 ± 0,5	— 0,034 — 0,039	+ 0,015	+ 0,014	+ 0,047	+ 0,023	+ 5	+ 1	+ 24	23 août
55° 7 ± 0,3	— 0,042 — 0,048	+ 0,016	+ 0,007	+ 0,027	+ 0,011	+ 6	+ 9	+ 16	»
55° 5 ± 0,5	— 0,071 — 0,045	— 0,005	+ 0,008	+ 0,003	+ 0,016	— 26	— 13	— 13	11 août
55° 1 ± 0,2	— 0,042 — 0,045	+ 0,025	+ 0,009	+ 0,031	+ 0,018	+ 3	+ 16	+ 13	19 août
57° 0 ± 0,3	— 0,038 — 0,050	+ 0,019	+ 0,003	+ 0,038	+ 0,011	+ 12	+ 16	+ 27	19 août
55° 7 ± 0,3	— 0,043 — 0,046	+ 0,009	+ 0,007	+ 0,012	+ 0,016	+ 3	+ 2	— 4	26 juil.
57° 6 ± 0,4	— 0,043 — 0,054	— 0,002	+ 0,000	+ 0,001	+ 0,012	— 11	— 2	— 13	»
57° 6 ± 0,4	— 0,062 — 0,052	— 0,013	+ 0,000	— 0,009	+ 0,009	— 10	— 13	— 18	11 août
56° 7 ± 0,4	— 0,050 — 0,052	+ 0,004	+ 0,004	+ 0,015	+ 0,012	+ 2	— 0	+ 3	10 août
58° 8 ± 0,4	— 0,051 — 0,059	— 0,010	+ 0,004	+ 0,016	+ 0,007	+ 8	— 6	+ 9	»
57° 9 ± 0,3	— 0,058 — 0,053	+ 0,008	+ 0,000	+ 0,005	+ 0,008	— 5	+ 8	— 3	6 août
59° 8 ± 0,3	— 0,061 — 0,060	— 0,032	+ 0,008	— 0,004	+ 0,000	— 1	— 24	— 4	6 août
60° 5 ± 0,3	— 0,065 — 0,061	— 0,008	+ 0,011	— 0,001	+ 0,003	— 4	+ 3	+ 2	26 juil.
62° 0 ± 0,3	— 0,067 — 0,069	+ 0,001	+ 0,017	+ 0,003	+ 0,010	+ 2	+ 16	— 13	20 août
63° 7 ± 0,3	— 0,085 — 0,080	+ 0,001	+ 0,021	— 0,002	+ 0,016	— 5	+ 22	+ 14	»
62° 1 ± 0,5	— 0,074 — 0,068	— 0,016	+ 0,018	— 0,010	+ 0,012	— 6	+ 2	+ 2	23 août
62° 8 ± 0,4	— 0,072 — 0,072	+ 0,024	+ 0,022	— 0,021	+ 0,015	— 0	— 2	+ 6	6 août
64° 3 ± 0,5	— 0,069 — 0,079	— 0,011	+ 0,030	— 0,013	+ 0,024	+ 10	+ 19	+ 11	19 août
66° 5 ± 0,5	— 0,096 — 0,091	— 0,046	+ 0,043	— 0,007	+ 0,039	— 5	— 3	+ 32	28 sept.
67° 0 ± 0,3	— 0,092 — 0,095	— 0,059	+ 0,047	— 0,028	+ 0,041	+ 3	— 12	+ 13	10 août
70° 9 ± 0,3	— 0,108 — 0,132	— 0,048	+ 0,080	— 0,051	+ 0,077	+ 24	+ 32	+ 26	23 août
71° 4 ± 0,2	— 0,138 — 0,141	— 0,077	+ 0,086	— 0,067	+ 0,082	+ 3	+ 9	+ 15	20 août
75° 2 ± 0,3	— 0,161 — 0,174	— 0,083	+ 0,136	— 0,109	+ 0,138	+ 13	+ 57	+ 29	28 sept.
76° 7 ± 0,2	— 0,190 — 0,205	— 0,135	+ 0,162	— 0,134	+ 0,157	+ 15	+ 23	+ 23	5 nov.

(1)	(2)	(3)	(4)	(5)	(6)
790, 4 ± 0, 2	- 0, 270 - 0, 261	- 0, 255 - 0, 223	- 0, 190 - 0, 222	- 9 - 32 + 22	20 oct.
790, 8 ± 0, 2	- 0, 317 - 0, 271	- 0, 268 - 0, 236	- 0, 263 - 0, 241	- 46 - 32 - 22	5 nov.
800, 8 ± 0, 2	- 0, 332 - 0, 298	- 0, 312 - 0, 268	- 0, 331 - 0, 269	- 34 - 44 - 62	5 nov.
800, 8 ± 0, 2	- 0, 242 - 0, 298	- 0, 219 - 0, 268	- 0, 213 - 0, 269	+ 56 + 49 + 56	19 oct.
810, 6 ± 0, 2	- 0, 327 - 0, 324	- 0, 321 - 0, 299	- 0, 294 - 0, 301	- 3 - 22 + 7	20 oct.
810, 9 ± 0, 1	- 0, 274 - 0, 331	- 0, 252 - 0, 311	- 0, 249 - 0, 319	+ 57 + 59 + 70	19 oct.
820, 6 ± 0, 1	- 0, 378 - 0, 355	- 0, 349 - 0, 344	- 0, 355 - 0, 355	- 23 - 5 + 0	20 oct.
820, 7 ± 0, 1	- 0, 396 - 0, 360	- 0, 368 - 0, 349	- 0, 430 - 0, 362	- 36 - 19 - 68	5 nov.
830, 1 ± 0, 1	- 0, 372 - 0, 376	- 0, 348 - 0, 370	- 0, 343 - 0, 382	+ 4 + 22 + 39	19 nov.
830, 3 ± 0, 1	- 0, 408 - 0, 386	- 0, 431 - 0, 383	- 0, 457 - 0, 396	+ 22 - 48 - 61	5 nov.
830, 3 ± 0, 1	- 0, 392 - 0, 386	- 0, 464 - 0, 383	- 0, 410 - 0, 396	- 6 - 81 - 14	20 oct.
830, 6 ± 0, 1	- 0, 276 - 0, 391	- 0, 372 - 0, 402	- 0, 385 - 0, 431	+ 115 + 30 + 46	19 oct.
830, 6 ± 0, 1	- 0, 397 - 0, 391	- 0, 425 - 0, 402	- 0, 433 - 0, 431	- 6 - 23 - 2	20 oct.
830, 9 ± 0, 0	- 0, 379 - 0, 409	- 0, 386 - 0, 421	- 0, 387 - 0, 445	- 30 + 35 + 58	19 oct.
840, 1 ± 0, 0	- 0, 410 - 0, 418	- 0, 420 - 0, 435	- 0, 444 - 0, 460	+ 8 + 15 + 16	23 oct.
840, 2 ± 0, 0	- 0, 403 - 0, 423	- 0, 396 - 0, 443	- 0, 408 - 0, 470	+ 20 + 47 + 62	19 oct.
840, 2 ± 0, 0	- 0, 433 - 0, 423	- 0, 457 - 0, 443	- 0, 475 - 0, 470	- 10 - 14 - 5	20 oct.
840, 2 ± 0, 0	- 0, 424 - 0, 423	- 0, 442 - 0, 443	- 0, 462 - 0, 470	- 1 + 1 + 8	20 oct.
840, 3 ± 0, 0	- 0, 445 - 0, 428	- 0, 451 - 0, 451	- 0, 526 - 0, 478	- 17 + 0 - 48	5 nov.
840, 4 ± 0, 0	- 0, 426 - 0, 433	- 0, 459 - 0, 458	- 0, 484 - 0, 487	+ 7 - 1 + 3	20 oct.
840, 5 ± 0, 0	- 0, 408 - 0, 439	- 0, 425 - 0, 466	- 0, 425 - 0, 495	+ 31 + 41 + 70	19 oct.
840, 5 ± 0, 0	- 0, 400 - 0, 439	- 0, 414 - 0, 466	- 0, 424 - 0, 495	+ 39 + 52 + 71	23 oct.
840, 5 ± 0, 0	- 0, 405 - 0, 439	- 0, 425 - 0, 466	- 0, 439 - 0, 495	+ 34 + 41 + 56	23 oct.
840, 5 ± 0, 0	- 0, 438 - 0, 439	- 0, 477 - 0, 466	- 0, 522 - 0, 495	+ 1 - 11 - 27	5 nov.
840, 5 ± 0, 0	- 0, 433 - 0, 439	- 0, 473 - 0, 466	- 0, 512 - 0, 495	+ 6 - 7 - 17	5 nov.
00, 0	+ 0, 4822	+ 0, 5118	+ 0, 4707		
480, 8 ± 0, 4	+ 0, 441 + 0, 449	+ 0, 452 + 0, 476	+ 0, 382 + 0, 432	- 8 - 24 - 50	9 avril
500, 9 ± 0, 4	+ 0, 437 + 0, 443	+ 0, 435 + 0, 471	+ 0, 363 + 0, 429	- 6 - 36 - 66	»
530, 0 ± 0, 6	+ 0, 426 + 0, 440	+ 0, 483 + 0, 466	+ 0, 406 + 0, 420	- 14 + 17 - 14	6 avril
540, 0 ± 0, 6	+ 0, 422 + 0, 426	+ 0, 450 + 0, 423	+ 0, 497 + 0, 417	- 9 - 19 - 20	25 avril

α COCHER

59° 2	0,417	0,421	0,462	0,446	0,449	0,400	4	16	49	14 avril
60° 7	0,394	0,412	0,460	0,439	0,445	0,396	18	21	49	"
60° 4	0,422	0,417	0,407	0,441	0,345	0,394	5	34	49	9 avril
61° 2	0,397	0,413	0,456	0,437	0,374	0,391	16	19	17	6 avril
61° 4	0,410	0,409	0,468	0,436	0,381	0,393	1	32	12	28 sept.
62° 8	0,444	0,406	0,424	0,429	0,355	0,383	38	5	28	3 mai
64° 7	0,433	0,392	0,422	0,419	0,350	0,376	41	3	26	"
64° 1	0,419	0,400	0,394	0,422	0,331	0,375	19	28	44	9 avril
65° 9	0,403	0,390	0,417	0,411	0,335	0,363	13	6	28	27 avril
65° 5	0,386	0,392	0,403	0,414	0,354	0,366	6	11	12	6 mai
66° 6	0,389	0,387	0,397	0,407	0,345	0,364	8	10	19	"
66° 7	0,377	0,380	0,415	0,406	0,403	0,357	3	9	46	14 avril
67° 2	0,392	0,382	0,395	0,403	0,376	0,353	10	8	23	22 avril
67° 3	0,383	0,374	0,448	0,402	0,371	0,353	9	46	18	28 sept.
68° 9	0,373	0,363	0,418	0,389	0,363	0,346	10	29	17	"
69° 0	0,366	0,369	0,384	0,388	0,351	0,339	3	4	12	7 mai
70° 0	0,355	0,359	0,364	0,379	0,341	0,330	4	15	11	11 mai
69° 3	0,351	0,366	0,362	0,385	0,334	0,336	15	23	2	18 mai
70° 8	0,335	0,346	0,345	0,370	0,326	0,328	11	25	2	"
72° 0	0,343	0,341	0,360	0,358	0,319	0,309	2	2	10	7 mars
72° 9	0,305	0,325	0,306	0,348	0,279	0,304	20	42	25	23 août
73° 2	0,332	0,310	0,367	0,343	0,311	0,300	22	24	11	28 sept.
73° 2	0,342	0,329	0,343	0,343	0,302	0,296	13	0	6	27 avril
73° 9	0,339	0,315	0,359	0,335	0,278	0,287	24	24	9	19 août
74° 3	0,286	0,316	0,308	0,329	0,241	0,275	30	21	34	3 mai
74° 3	0,364	0,317	0,325	0,329	0,264	0,273	47	4	9	6 mai
76° 1	0,294	0,287	0,301	0,299	0,236	0,254	13	2	18	"
74° 7	0,281	0,311	0,298	0,323	0,258	0,269	30	25	11	20 août
75° 8	0,268	0,285	0,284	0,304	0,247	0,254	17	20	7	"
76° 4	0,287	0,283	0,251	0,294	0,235	0,239	4	43	4	23 août
77° 6	0,253	0,256	0,255	0,271	0,217	0,219	3	16	2	"
76° 6	0,296	0,287	0,310	0,290	0,251	0,236	15	20	15	11 mai
76° 8	0,274	0,278	0,285	0,287	0,208	0,231	4	2	23	3 mai
77° 9	0,251	0,248	0,261	0,264	0,195	0,217	3	3	22	10 août
78° 4	0,260	0,250	0,261	0,252	0,242	0,190	10	9	52	18 mai
78° 7	0,141	0,246	0,129	0,245	0,098	0,166	5	116	68	11 août
79° 5	0,252	0,215	0,245	0,223	0,160	0,175	37	22	15	19 août
80° 9	0,210	0,173	0,205	0,179	0,125	0,129	4	26	4	19 août
79° 0	0,210	0,215	0,225	0,212	0,169	0,160	4	13	9	17 mai

(1)	(2)	(3)	(4)	(5)	(6)
80° 5 ± 0,2	+ 0,074	+ 0,040	+ 0,193	- 0,005	+ 0,140
80° 6 ± 0,1	+ 0,188	+ 0,183	+ 0,190	+ 0,140	+ 0,133
80° 2 ± 0,2	+ 0,196	+ 0,177	+ 0,203	+ 0,148	+ 0,136
81° 1 ± 0,4	+ 0,167	+ 0,156	+ 0,172	+ 0,167	+ 0,125
80° 9 ± 0,3	+ 0,219	+ 0,165	+ 0,178	+ 0,055	+ 0,109
81° 2 ± 0,3	+ 0,149	+ 0,083	+ 0,168	+ 0,058	+ 0,092
80° 9 ± 0,2	+ 0,219	+ 0,210	+ 0,178	+ 0,138	+ 0,111
82° 1 ± 0,1	+ 0,195	+ 0,186	+ 0,131	+ 0,122	+ 0,070
82° 0 ± 0,2	+ 0,152	+ 0,125	+ 0,136	+ 0,090	+ 0,079
82° 1 ± 0,3	+ 0,169	+ 0,119	+ 0,131	+ 0,016	+ 0,048
82° 9 ± 0,2	+ 0,084	+ 0,095	+ 0,092	+ 0,013	+ 0,008
83° 3 ± 0,1	+ 0,141	+ 0,097	+ 0,048	+ 0,053	+ 0,013
84° 0 ± 0,1	+ 0,132	+ 0,089	+ 0,024	+ 0,022	+ 0,027
83° 5 ± 0,1	+ 0,114	+ 0,080	+ 0,035	+ 0,082	+ 0,048
84° 2 ± 0,1	+ 0,091	+ 0,042	+ 0,008	+ 0,107	+ 0,063
84° 4 ± 0,2	+ 0,082	+ 0,064	+ 0,009	+ 0,177	+ 0,098
84° 3 ± 0,1	+ 0,098	+ 0,005	+ 0,000	+ 0,112	+ 0,081
84° 8 ± 0,1	+ 0,079	+ 0,018	+ 0,039	+ 0,130	+ 0,106
83° 9 ± 0,2	+ 0,011	+ 0,019	+ 0,030	+ 0,064	+ 0,063
85° 5 ± 0,1	+ 0,058	+ 0,139	+ 0,098	+ 0,133	+ 0,185
85° 2 ± 0,1	+ 0,004	+ 0,007	+ 0,072	+ 0,274	+ 0,174
85° 8 ± 0,1	+ 0,109	+ 0,211	+ 0,125	+ 0,307	+ 0,241
85° 9 ± 0,1	+ 0,057	+ 0,163	+ 0,134	+ 0,209	+ 0,252
86° 3 ± 0,1	+ 0,149	+ 0,242	+ 0,168	+ 0,388	+ 0,309
86° 4 ± 0,4	+ 0,152	+ 0,262	+ 0,177	+ 0,459	+ 0,324
86° 7 ± 0,0	+ 0,190	+ 0,317	+ 0,204	+ 0,402	+ 0,353
86° 5 ± 0,1	+ 0,053	+ 0,179	+ 0,190	+ 0,330	+ 0,339
86° 9 ± 0,1	+ 0,076	+ 0,199	+ 0,230	+ 0,361	+ 0,384
87° 0 ± 0,0	+ 0,264	+ 0,391	+ 0,239	+ 0,326	+ 0,397
87° 8 ± 0,0	+ 0,117	+ 0,276	+ 0,346	+ 0,521	+ 0,548
88° 0 ± 0,0	+ 0,266	+ 0,469	+ 0,373	+ 0,620	+ 0,586
88° 2 ± 0,0	+ 0,266	+ 0,474	+ 0,411	+ 0,603	+ 0,635
88° 2 ± 0,0	+ 0,163	+ 0,433	+ 0,411	+ 0,574	+ 0,635
88° 3 ± 0,0	+ 0,178	+ 0,382	+ 0,439	+ 0,595	+ 0,659
88° 1 ± 0,0	+ 0,153	+ 0,310	+ 0,332	+ 0,520	+ 0,610
89° 0 ± 0,0	+ 0,266	+ 0,184	+ 0,373	+ 0,620	+ 0,586
89° 2 ± 0,0	+ 0,266	+ 0,205	+ 0,411	+ 0,603	+ 0,635
89° 2 ± 0,0	+ 0,163	+ 0,433	+ 0,411	+ 0,574	+ 0,635
89° 3 ± 0,0	+ 0,178	+ 0,382	+ 0,439	+ 0,595	+ 0,659
89° 1 ± 0,0	+ 0,153	+ 0,310	+ 0,332	+ 0,520	+ 0,610
11 août	- 113	- 153	- 145	- 34	- 85
20 août	+ 1	+ 7	+ 7	+ 31	+ 32
23 août	- 11	- 26	+ 12	+ 55	+ 55
»	+ 3	+ 16	+ 42	+ 12	- 11
8 juin	+ 28	- 13	- 54	+ 15	- 12
31 mai	- 34	- 85	- 34	+ 31	+ 32
11 mai	+ 31	+ 32	+ 27	+ 55	+ 55
20 août	+ 12	- 11	+ 11	+ 12	- 11
8 juin	+ 15	- 12	- 32	+ 15	- 12
7 mai	- 37	+ 3	+ 5	- 37	+ 3
18 mai	+ 40	+ 49	+ 66	+ 40	+ 49
»	+ 72	+ 65	+ 70	+ 72	+ 65
19 mai	+ 22	- 115	- 55	+ 22	- 115
»	+ 42	- 50	- 44	+ 42	- 50
8 juin	+ 27	- 55	- 79	+ 27	- 55
24 mai	+ 43	+ 5	- 31	+ 43	+ 5
»	+ 61	+ 21	- 24	+ 61	+ 21
10 août	+ 30	- 84	- 1	+ 30	- 84
»	+ 33	- 41	+ 52	+ 33	- 41
20 juin	- 11	- 22	- 100	- 11	- 22
»	- 78	- 86	- 66	- 78	- 86
8 juin	- 20	- 29	- 43	- 20	- 29
20 juin	- 86	- 74	- 79	- 86	- 74
8 juin	- 82	- 85	- 135	- 82	- 85
20 juin	- 94	- 113	- 49	- 94	- 113
29 mai	+ 24	+ 11	+ 9	+ 24	+ 11
»	+ 34	+ 31	+ 23	+ 34	+ 31
20 juin	- 147	- 152	+ 51	- 147	- 152
24 mai	+ 53	+ 70	+ 27	+ 53	+ 70
19 mai	- 82	- 96	+ 34	- 82	- 96
»	- 61	- 63	+ 32	- 61	- 63
24 mai	+ 42	+ 88	+ 61	+ 42	+ 88
24 mai	+ 37	+ 47	+ 64	+ 37	+ 47
»	+ 41	- 82	+ 90	+ 41	- 82

		0, 1725		0, 1741		0, 1776		0, 1785	
18 juin	+	0, 182	+	0, 187	+	0, 120	+	0, 116	+
18 juin	+	0, 179	+	0, 167	+	0, 113	+	0, 114	+
20 juin	+	0, 114	+	0, 212	+	0, 100	+	0, 111	+
18 juin	+	0, 159	+	0, 167	+	0, 105	+	0, 101	+
»	+	0, 157	+	0, 157	+	0, 125	+	0, 093	+
18 juin	+	0, 133	+	0, 136	+	0, 126	+	0, 081	+
17 juin	+	0, 138	+	0, 110	+	0, 048	+	0, 079	+
7 mai	+	0, 135	+	0, 143	+	0, 104	+	0, 078	+
6 mai	+	0, 069	+	0, 050	+	0, 112	+	0, 025	+
»	+	0, 068	+	0, 061	+	0, 014	+	0, 037	+
7 mai	+	0, 049	+	0, 055	+	0, 024	+	0, 008	+
»	+	0, 066	+	0, 070	+	0, 048	+	0, 016	+
22 avril	+	0, 035	+	0, 062	+	0, 098	+	0, 060	+
»	+	0, 040	+	0, 075	+	0, 060	+	0, 015	+
6 mai	+	0, 011	+	0, 036	+	0, 066	+	0, 077	+
»	+	0, 002	+	0, 010	+	0, 038	+	0, 035	+
3 mai	+	0, 072	+	0, 030	+	0, 063	+	0, 115	+
»	+	0, 031	+	0, 010	+	0, 032	+	0, 048	+
22 avril	+	0, 252	+	0, 236	+	0, 239	+	0, 239	+
»	+	0, 184	+	0, 172	+	0, 177	+	0, 150	+

		0, 1400		0, 1764		0, 1785	
6 avril	+	0, 072	+	0, 097	+	0, 077	+
6 avril	+	0, 043	+	0, 093	+	0, 083	+
14 avril	+	0, 039	+	0, 074	+	0, 085	+
14 avril	+	0, 028	+	0, 082	+	0, 085	+
14 avril	+	0, 013	+	0, 077	+	0, 079	+
9 avril	+	0, 066	+	0, 081	+	0, 081	+
»	+	0, 032	+	0, 071	+	0, 071	+
6 avril	+	0, 025	+	0, 047	+	0, 047	+
27 avril	+	0, 021	+	0, 039	+	0, 033	+
»	+	0, 055	+	0, 017	+	0, 033	+
9 avril	+	0, 055	+	0, 056	+	0, 016	+
»	+	0, 084	+	0, 057	+	0, 016	+
14 avril	+	0, 131	+	0, 106	+	0, 008	+
»	+	0, 130	+	0, 085	+	0, 028	+
27 avril	+	0, 134	+	0, 097	+	0, 038	+
»	+	0, 200	+	0, 118	+	0, 044	+

α PERSÉE

		0, 1725		0, 1741		0, 1776		0, 1785	
30°, 9	±	0, 5		0, 163		0, 116		0, 116	
33°, 3	±	0, 5		0, 162		0, 114		0, 114	
37°, 3	±	0, 3		0, 156		0, 111		0, 111	
43°, 7	±	0, 8		0, 147		0, 101		0, 101	
48°, 3	±	0, 7		0, 139		0, 093		0, 093	
53°, 4	±	0, 6		0, 127		0, 081		0, 081	
54°, 7	±	0, 3		0, 123		0, 079		0, 079	
54°, 9	±	0, 4		0, 123		0, 078		0, 078	
66°, 8	±	0, 3		0, 068		0, 025		0, 025	
65°, 5	±	0, 3		0, 076		0, 037		0, 037	
71°, 0	±	0, 2		0, 032		0, 008		0, 008	
68°, 8	±	0, 4		0, 060		0, 016		0, 016	
75°, 2	±	0, 4		0, 023		0, 060		0, 060	
72°, 1	±	0, 2		0, 019		0, 015		0, 015	
76°, 4	±	0, 2		0, 044		0, 077		0, 077	
74°, 0	±	0, 3		0, 004		0, 035		0, 035	
78°, 3	±	0, 3		0, 083		0, 115		0, 115	
75°, 0	±	0, 3		0, 037		0, 048		0, 048	
83°, 6	±	0, 3		0, 289		0, 239		0, 239	
80°, 3	±	0, 2		0, 138		0, 150		0, 150	

Le problème de l'absorption : Généralités sur la détermination du coefficient de transmission.

Soit M un point pris sur la trajectoire du faisceau lumineux. La fraction dE de lumière absorbée le long d'un élément $d\sigma$ est proportionnelle à la longueur du trajet $d\sigma$ (loi de Lambert)

$$dE = kEd\sigma$$

l'arc de trajectoire étant compté positivement dans le sens inverse de celui de la propagation.

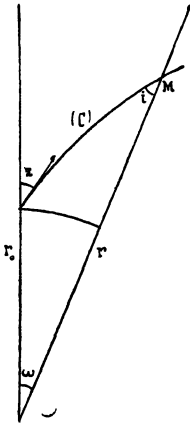


fig 4

Si E_0 désigne l'éclat à la limite de l'atmosphère, $E(z)$ l'éclat observé lorsque l'astre est à la distance zénithale vraie z ,

$$(1) \quad \log E_0 - \log E(z) = \int k d\sigma$$

l'intégration étant effectuée tout le long de la trajectoire depuis le sol jusqu'à la limite de l'atmosphère.

Le coefficient k est une fonction des coordonnées r, ω du point M et peut être considéré comme représentant la densité des centres d'absorption en ce point. C'est-à-dire qu'il dépend du nombre de molécules par unité de volume, du nombre de particules en suspension, de leurs dimensions, enfin de la longueur d'onde.

μ désignant l'indice de réfraction, l'équation de la trajectoire est :

$$\mu r \sin i = \text{constante} = \mu_0 r_0 \sin z;$$

Comme $d\sigma = \frac{dr}{\cos i}$ et posant

$$1 - \frac{\mu_0 r_0}{\mu r} = 2u,$$

on peut écrire l'équation (1) sous la forme :

$$\log E_0 - \log E(z) = \frac{1}{\cos z} \int k \frac{dr}{\sqrt{1 + 2u \lg^2 z}}$$

La quantité $2u$ conserve des valeurs très petites et tant que $\lg^2 z$ n'est pas très grand on peut développer

$$(1 + 2u \lg^2 z)^{\frac{1}{2}}$$

suivant les puissances croissantes de $2u \lg^2 z$

$$(2) \quad \log E_0 - \log E(z) = \frac{1}{\cos z} \left[A - B \operatorname{tg}^2 z + C \operatorname{tg}^4 z - \dots \right]$$

Pour $z = 0$ cette expression se réduit à

$$(3) \quad \log E_0 - \log E(0) = A$$

et par suite .

$$(4) \quad \log E(0) - \log E(z) = A (\sec z - 1) - B \sec^2 \operatorname{tg}^2 z + \dots$$

Ce développement, qui est indépendant de toute hypothèse sur le coefficient k est le développement classique adopté pour représenter l'absorption. Müller en particulier l'a utilisé réduit à ses deux premiers termes pour interpréter ses observations, même celles effectuées à faible hauteur, et déduire de la valeur obtenue pour le coefficient

$$A = -\log \frac{E(0)}{E_0} \quad \text{celle de} \quad \frac{E(0)}{E_0},$$

c'est-à-dire le coefficient moyen de transmission relatif à une atmosphère et l'absorption correspondante

$$\frac{E_0 - E(0)}{E_0}.$$

On peut faire sur l'absorption une théorie calquée sur celle de la réfraction, mais il y a une différence essentielle; tandis que dans le cas de la réfraction la loi qui lie l'indice de réfraction à la densité $\frac{\mu - 1}{\rho} = \text{constante}$ est connue, dans le cas de l'absorption, l'expression du coefficient k en fonction de l'altitude est non seulement inconnue, mais on est en droit de supposer qu'elle peut prendre pour une même valeur de la masse spécifique de l'air en un point déterminé, des valeurs très diverses et complètement indépendantes des conditions au sol (1).

On admet en général que l'absorption produite par un gaz est proportionnelle à la masse traversée (loi de Beer), en d'autres termes qu'elle est fonction seulement du nombre de molécules rencontrées. Si l'on suppose le coefficient k proportionnel à la masse spécifique de l'air au point considéré, le coefficient k entre en facteur sous le signe \int dans l'équation (1)

(1) L'équation (1) page 28 considérée comme équation intégrale définissant la fonction k pourrait être traitée de façon à en tirer quelques renseignements sur les valeurs que prend cette dernière à diverses altitudes, mais, comme nous le verrons, un tel calcul n'aurait de sens que si les déterminations étaient effectuées en lumière monochromatique.

et la quantité $\log E_0 - \log E(z)$ devient proportionnelle à la masse $M(z)$ totale de l'air traversée.

$$(5) \quad \log E_0 - \log E(z) = kM(z)$$

Moyennant une hypothèse sur la répartition des densités avec l'altitude, on peut calculer $M(z)$ ou encore les valeurs (au coefficient k près) des intégrales qui représentent les coefficients A, B, \dots etc du développement (2). Il est facile de voir, par suite de la faible valeur du coefficient d'absorption relatif à une atmosphère, que le développement réduit à deux termes, peut donner la valeur de $\log E_0 - \log E(z)$ à 0,02 près tant que la distance zénithale n'excède pas 85 degrés, c'est-à-dire avec une précision supérieure aux erreurs de mesures.

Or une telle formule ne permet pas de représenter les observations d'une façon suffisante dans les limites où elle est théoriquement applicable et les coefficients A et B varient considérablement avec la distance zénithale.

La table empirique de Müller (1) déduite de l'ensemble de ces déterminations donne de degré en degré la valeur de la quantité :

$$a(z) = \frac{1}{2} \left[\log E_0 - \log E(z) \right]$$

Si l'on cherche à traduire les nombres $a(z)$ par une expression telle que (4) on trouve les formules suivantes :

entre 0 et 70° :

$$a(z) = \frac{1}{2} \left(\log E_0 - \log E(z) \right) = 0,12909(\sec z - 1) - 0,004147 \sec z \operatorname{tg}^2 z;$$

entre 0 et 84° :

$$a(z) - \frac{1}{2} \left(\log E_0 - \log E(z) \right) = 0,094466(\sec z - 1) - 0,000267 \sec z \operatorname{tg}^2 z;$$

Müller donne comme résultat de la discussion de ses observations entre 80 et 88° (2) :

$$a(z') - a(z) = \frac{1}{2} \left[\log E(z) - \log E(z') \right] = 0,05964(\sec z - \sec z') - 0,00002435(\sec z \operatorname{tg}^2 z - \sec z' \operatorname{tg}^2 z')$$

On en déduit pour l'effet d'une atmosphère :

(1) *Publikationen des astrophysik. Observ. zu Potsdam*, n° 12, vol. IX (1883) p. 285.

(2) Mémoire cité p. 283.

Effet d'une atmosphère.

Coefficient de transmission. $\frac{E(o)}{E_0}$	Absorption. $\frac{E_0 - E(o)}{E_0}$	Coefficient d'absorption.	
0.554	0.446	0.589	} observations entre : 80 et 74° " 0 et 84° " 80 et 88°
0.638	0.362	0.449	
0.872	0.128	0.137	

Le coefficient de transmission ainsi déduit augmente avec l'épaisseur de la couche d'air traversée.

La variation du coefficient de transmission avec l'épaisseur de la couche d'air traversée apparaît aussi sensible en admettant la loi de Beer.

L'expression (5) permet d'écrire

$$a(z) = \frac{1}{2} \left[\log E(o) - \log E(z) \right] = \frac{1}{2} k [M(z) - M(o)]$$

A. Bemporad (1) a calculé des tables donnant la valeur de la fonction $M(z)$ en fonction de la distance zénithale pour diverses conditions de température et de pression.

Les nombres de Bemporad, joints à ceux de Müller, permettent d'obtenir immédiatement le coefficient k et par suite la valeur du coefficient de transmission correspondant à une atmosphère.

Le résultat du calcul est résumé dans le tableau suivant :

z	$a(z) - \frac{1}{2} \left[\log E(o) - \log E(z) \right]$ d'après MÜLLER	$M(z) - M(o)$ d'après A. BEMPORAD	$a(z)$ $M(z) - M(o)$	Coefficient de transmission $\frac{E(o)}{E_0}$	Coefficient d'absorption
60°	0.0920	0.995	0.0925	0.652	0.426
72°	0.2075	2.209	939	0.634	0.432
75°	0.2596	2.816	922	0.654	0.425
80°	0.3908	4.600	850	0.676	0.391
83°	0.5260	6.768	777	0.699	0.358
85°	0.6892	9.395	734	0.714	0.338
86°	0.8164	11.439	714	0.720	0.320
87°	0.9929	14.365	691	0.727	0.318
88°	1.2409	18.789	660	0.738	0.304

(1) A. BEMPORAD, *Assorbimento Selectivo dell'atmosfera terrestre sulla luce degli astri*, Mémoire Reale accademia dei Lincei (1904).

La valeur du coefficient de transmission dépend du mode de réduction adopté et en particulier de la valeur de la fonction $M(z)$, c'est-à-dire de la loi de répartition de la densité, mais son augmentation avec l'épaisseur de la couche traversée se conserve et se retrouve dans toutes les déterminations effectuées en s'adressant à la lumière globale. Comme application des tables calculées, A. Bemporad a discuté dans son mémoire, les observations de Müller et Kempf exécutées simultanément à Catane (altitude de 69 mètres) et à l'Observatoire de l'Etna (altitude de 2912 mètres) (1); le coefficient de transmission, effet d'une atmosphère, varie du simple au double en passant des observations effectuées dans le voisinage du zénith à celles effectuées vers 80° de distance zénithale. Le principal résultat, qui ressort de la discussion des observations, est l'augmentation du coefficient de transmission avec l'épaisseur de la couche traversée et de confirmer l'opinion émise par Langley (3), à savoir : que la détermination d'un coefficient de transmission moyen, déduit d'observations effectuées sur la lumière globale, devait nécessairement être un nombre trop faible, et qui de plus augmentait avec la distance zénithale, cette augmentation étant une conséquence de l'absorption sélective de l'atmosphère.

On peut assez rapidement se rendre compte de ce fait :

Considérons une source émettant des radiations de diverses longueurs d'onde comprises entre les limites λ_1 et λ_2 et dont l'intensité totale I_0 serait représentée par l'intégrale :

$$6) \quad I_0 = \int_{\lambda_1}^{\lambda_2} f(\lambda) d\lambda$$

la fonction $f(\lambda)$ représentant l'intensité de chaque radiation.

De ce fait elle ne peut prendre que des valeurs positives dans l'intervalle λ_1 λ_2 .

Soit I , l'intensité émergente après la traversée d'un milieu transparent d'épaisseur x caractérisé par une loi d'absorption $\varphi(\lambda)$

$$7) \quad I = \int_{\lambda_1}^{\lambda_2} f(\lambda) e^{-\varphi(\lambda)x} d\lambda$$

$e^{-\varphi(\lambda)}$ est le coefficient de transmission relatif à la longueur d'onde λ .

(1) MÜLLER et KEMPF, *Untersuchungen über die Absorption des Sternenlichts in der Erdatmosphäre angestellt auf dem Ætna und in Catania*, Publicationen des astrophysikalischen Observatoriums zu Potsdam, Band XI, 1898.

(2) A. BEMPORAD, Mémoire cité p.p 50, 58.

(3) LANGLEY, *American journal of Science*, 3^o série, vol. 28. La démonstration de Langley est reproduite dans l'ouvrage de Müller, *Photométrie des Gestirne*, p. 139.

Si K est le coefficient moyen d'absorption déduit de la comparaison des intensités I_0 et I , K vérifie l'égalité

8)
$$I = I_0 e^{-Kx}$$

et e^{-K} est le coefficient moyen de transmission.

Ceci posé, ayant choisi une certaine épaisseur comme épaisseur unité, considérons une série de valeurs de x en progression arithmétique :

0, 1, 2, 3, p , n et la série $I_0, I_1, I_2, \dots, I_p, \dots, I_n$ des intensités correspondantes

$$\begin{aligned}
 I_0 &= \int_{\lambda_1}^{\lambda_2} f(\lambda) d\lambda \\
 I_1 &= \int_{\lambda_1}^{\lambda_2} f(\lambda) e^{-\varphi(\lambda)} d\lambda \\
 I_2 &= \int_{\lambda_1}^{\lambda_2} f(\lambda) e^{-2\varphi(\lambda)} d\lambda \\
 &\dots\dots\dots \\
 I_p &= \int_{\lambda_1}^{\lambda_2} f(\lambda) e^{-p\varphi(\lambda)} d\lambda \\
 &\dots\dots\dots \\
 I_n &= \int_{\lambda_1}^{\lambda_2} f(\lambda) e^{-n\varphi(\lambda)} d\lambda
 \end{aligned}$$

La fonction $f(\lambda)$ étant toujours positive et finie, la fonction $\varphi(\lambda)$ toujours positive dans l'intervalle $\lambda_1 \lambda_2$, I_p considéré comme fonction de p décroît régulièrement quand p augmente ($\frac{dI_p}{dp} < 0, \frac{d^2I_p}{dp^2} > 0$) ; la Série $I_0 + I_1 + I_2 + \dots$ est manifestement convergente et le rapport $\frac{I_{p+1}}{I_p}$ d'un terme au précédent, qui est inférieur à l'unité tend vers 1 par valeurs inférieures, il augmente par suite avec p .

Or le coefficient moyen de transmission e^{-K_p} qui pratiquement serait déduit des mesures des intensités I_p et I_{p+1} satisfait à la relation

$$\frac{I_{p+1}}{I_p} = e^{-K_p}$$

Il augmente donc avec p c'est-à-dire avec l'épaisseur traversée et le coefficient moyen d'absorption K_p ainsi déterminé diminue.

Nous aurons besoin ultérieurement d'une expression dans laquelle le coefficient K soit explicité.

Appliquons la formule des accroissements finis aux intégrales (6) et (7)

et soit μ et $\mu + \theta$ deux valeurs respectivement définies par les équations :

$$\int_{\lambda_1}^{\lambda_2} f(\lambda) d\lambda = (\lambda_2 - \lambda_1) f(\mu) = I_0$$

$$\int_{\lambda_1}^{\lambda_2} f(\lambda) e^{-\varphi(\lambda)x} = (\lambda_2 - \lambda_1) f(\mu + \theta) e^{-\varphi(\mu + \theta)x}$$

on en déduit immédiatement en tenant compte de la relation (8)

$$f(\mu + \theta) e^{-\varphi(\mu + \theta)x} = f(\mu) e^{-Kx}$$

d'où en prenant les logarithmes népériens, l'expression du coefficient moyen :

$$9) \quad K = \varphi(\mu + \theta) + \frac{1}{x} L \frac{f(\mu)}{f(\mu + \theta)}$$

θ est une fonction de x et le coefficient moyen d'absorption dépend, de la loi d'absorption $\varphi(\lambda)$ du milieu considéré, de l'épaisseur x traversée, de la fonction $f(\lambda)$ c'est-à-dire de la répartition de l'énergie lumineuse de la source dans l'intervalle $\lambda_1 \lambda_2$.

D'après ce que nous avons vu précédemment, le coefficient moyen K est nécessairement décroissant lorsque x augmente quelque soit le sens de la variation de la fonction $f(\lambda)$ dans l'intervalle $\lambda_1 \lambda_2$, il est facile de vérifier que lorsque la fonction $\alpha(\lambda)$ est croissante le coefficient de $\frac{1}{x}$ reste positif c'est-à-dire que $L \frac{f(\mu)}{f(\mu + \theta)}$ reste positif, ce qui entraîne que θ est négatif lorsque la fonction $f(\lambda)$ est croissante, positif lorsqu'elle est décroissante.

Mode de réduction adopté pour interpréter les observations.

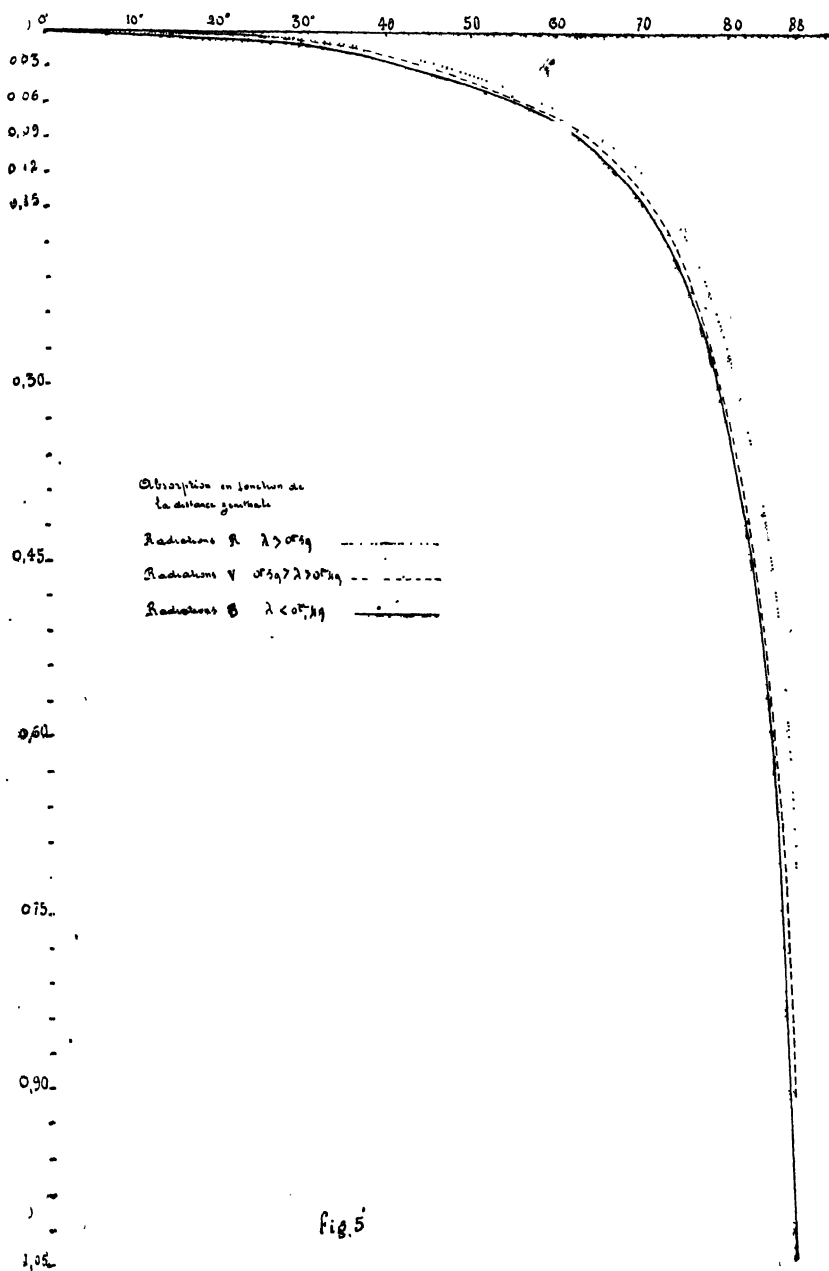
Les écrans sélectifs R, V, B, employés dans mes déterminations, sont transparents pour des régions trop étendues du spectre pour que l'augmentation du coefficient de transmission avec la distance zénithale soit insensible; cette augmentation est telle, qu'il ne m'a pas été possible de représenter de façon satisfaisante l'ensemble des observations en supposant que les effets de l'absorption sont proportionnels à la masse d'air traversée aussi pour discuter les observations ai-je utilisé une méthode graphique

L'observation donne pour chaque étoile la valeur de la quantité

$$X(z) = \frac{1}{2} \left[\log \alpha(z) - \log \alpha \right]$$

c'est-à-dire la valeur de l'éclat à distance zénithale z à une constante près.

Les valeurs de la quantité $X(z)$ sont portées en ordonnées, la distance



zénithale en abscisse. Les courbes obtenues pour chaque étoile sont ensuite

comparées et amenées le mieux possible en coïncidence par la translation paraissant la plus appropriée. On obtient ainsi une courbe moyenne qui représente une première approximation de la loi d'absorption. Les observations sont alors groupées au nombre de 5 ou 6 et ramenées à une distance zénithale moyenne, à l'aide des valeurs données par la courbe première approximation, on obtient ainsi un nombre de points moins nombreux mais plus régulièrement répartis qui permettent de tracer une courbe en deuxième approximation. Les observations pour chaque écran ont été traitées séparément et de la même façon.

La figure 5, p. 131, reproduit les courbes obtenues. Ces courbes peuvent servir utilement à une réduction plus rigoureuse des observations.

$E(z)$ désignant l'éclat apparent de l'étoile observée lorsque sa distance zénithale est z , α l'éclat de la Polaire ramenée à la distance zénithale $43^{\circ}1$, nous poserons comme précédemment :

$$10) \quad \log E(z) - \log \alpha = 2 X(z)$$

$$11) \quad \log E(o) - \log \alpha = 2 X(o)$$

E_o désignant l'éclat à la limite de l'atmosphère, nous pouvons écrire conformément à la relation (5) page 126 :

$$12) \quad \log E_o - \log E(z) = 2 K x(z) \quad \text{et pour } z = o$$

$$13) \quad \log E_o - \log E(o) = 2 K x(o)$$

La fonction $x(z)$ représentant soit la masse totale d'air traversée soit la longueur du chemin parcouru, K un coefficient proportionnel au coefficient d'absorption,

$$14) \quad K = \frac{1}{2x(o)} \log \frac{E_o}{E(o)}.$$

On déduit immédiatement des égalités 10, 11, 12 et 13

$$\log E(o) - \log E(z) = 2 K [x(z) - x(o)] = 2 [X(o) - X(z)]$$

d'où pour chaque observation, en posant :

$$15) \quad x(z) - x(o) = y(z)$$

une équation :

$$16) \quad K y(z) - X(o) + X(z) = o$$

dans laquelle entrent comme inconnus $X(o)$ et K lorsqu'on se donne la fonction $y(z)$.

J'ai adopté pour $x(z)$ l'expression simple qu'en donne la formule de Bouguer, ce qui revient à supposer la trajectoire rectiligne et à substituer

à l'atmosphère réelle une atmosphère condensée, homogène, de masse équivalente. On remplace ainsi le trajet parcouru par un trajet de longueur plus faible et l'erreur que l'on commet croît avec la distance zénithale, mais la fonction $y(z)$ nulle pour $z = 0$ varie avec la distance zénithale plus rapidement que si l'on calculait la valeur de la masse traversée ou la longueur exacte du trajet parcouru.

Cela revient à donner aux couches basses de l'atmosphère une influence prépondérante au point de vue absorption.

Si r_0 désigne le rayon de la terre, r , le rayon de la sphère qui limite l'atmosphère que nous supposons condensée, le trajet rectiligne x correspondant à la distance zénithale z s'exprime immédiatement en fonction de z :

$$x = -r_0 \cos z + \sqrt{r^2 - r_0^2 \sin^2 z}$$

et nous écrirons en posant $r_0 \sin z = r \sin i$ et $\frac{r}{r_0} = 1 + \beta$

$$x = r_0 [-\cos z + (1 + \beta) \cos i].$$

Nous prendrons pour fonction $y(z)$ la fonction, $x(z) - x(0)$, soit :

$$17) \quad y(z) = -\cos z + (1 + \beta) \cos i - \beta \text{ avec } \sin z = (1 + \beta) \sin i.$$

β est le coefficient qui détermine la limite supérieure de l'atmosphère fictive que nous avons substituée à l'atmosphère réelle. Si p_0 , ρ_0 , g_0 désignent respectivement la pression, la masse spécifique de l'air, l'accélération au lieu d'observation

$$\beta = \frac{p_0}{r_0 \rho_0 g_0},$$

si H désigne la pression exprimée en mètres de mercure, et que nous adoptons pour densité du mercure 13,596, pour le poids du litre d'air 1,2932 grammes pour r_0 6.371 kilomètres :

$$18) \quad \beta = 0,001652 H$$

en particulier pour $H = 0,76$

$$19) \quad \beta = 0,0012542.$$

J'ai adopté cette valeur pour déterminer la quantité

$$X(0) = \frac{1}{2} \left(\log E(0) - \log \alpha \right)$$

relative aux étoiles α Cocher et η Grande Ourse en utilisant les observations correspondantes jusqu'à 75° de distance zénithale environ. Jusqu'à cette distance zénithale en effet, la formule Bouguer représente les obser-

vations de façon suffisante et une variation de coefficient β , de l'ordre que permet d'estimer les conditions au sol, a une influence insensible sur la détermination de la quantité $X(0)$.

Les observations relatives à chaque étoile sont réunies par groupes de 5 ou 6 — comme l'indiquent les interlignes de séparation dans le tableau III, page 118 — suivant les valeurs croissantes de la distance zénithale et ramenées pour chaque groupe à une distance moyenne à l'aide des corrections lues sur les courbes (page 131). Les valeurs obtenues sont données dans le tableau IV, page 136.

Les équations (expression 16) $K y(z) - X(0) + X(z) = 0$ traitées par la méthode des moindres carrés donnent les valeurs suivantes :

Observations comprises entre 0 et 75° (1)

	$X(0)$			K		
R	V	B	R	V	B	
η Grande Ourse :						
+ 0,0040 ($\pm 0,0017$)	+ 0,0612 ($\pm 0,0030$)	+ 0,0735 ($\pm 0,0022$)	52,65	54,19	55,37	
α Cocher :						
+ 0,4822 ($\pm 0,0030$)	+ 0,5118 ($\pm 0,0028$)	+ 0,4707 ($\pm 0,0042$)	51,19	57,28	60,20	

Les observations de α Persée et de α Cygne étant en nombre insuffisant pour leur appliquer la même méthode, la quantité $X(0)$ qui leur correspond, a été obtenue en adoptant pour réduire les observations la valeur moyenne des coefficients K déduits des observations de α Cocher et de η Grande Ourse.

	$X(0)$		
	R	V	B
α Persée	0,1764	0,1400	0,1171
α Cygne	0,1276	0,1741	0,1715

Moyennant ces valeurs des quantités $X(0)$, on obtient pour chaque groupe de déterminations considéré, une valeur $a(z)$.

$$17) \quad a(z) = X(0) - X(z) = \frac{1}{2} [\log E(0) - \log E(z)] \left. \begin{array}{l} \text{expressions 10 et 11,} \\ \text{page 132.} \end{array} \right\}$$

$$a(z) = K y(z) \left. \begin{array}{l} \text{expressions 12, 13, 15,} \\ \text{page 132,} \end{array} \right\}$$

qui représente la perte de lumière qu'éprouve le faisceau lumineux en passant de la distance zénithale 0 à la distance zénithale z.

(1) La détermination de $X(0)$ repose dans le cas de η Grande Ourse sur 66 observations effectuées sous chaque écran; dans le cas de α Cocher sur 35. Les nombres donnés entre parenthèse représentent l'erreur moyenne de chaque résultat.

Le tableau V, page 138, donne l'ensemble des valeurs de la fonction $a(z)$ ainsi calculées et où intervient la totalité des observations. D'après la deuxième formule 17) elles déterminent le coefficient K.

Nous avons adopté arbitrairement pour β la valeur 0.001254. Il est naturel de laisser ce coefficient indéterminé pour chercher à représenter le mieux possible les observations: en développant l'expression $y(z)$ par rapport à un accroissement $\Delta\beta$ donné à β et en limitant le développement aux deux premiers termes, on peut mettre $a(z) = K y(z)$ sous la forme :

$$a(z) = K [y(z)] = K \left[-\cos z + 1 + \beta \cos i - \beta + \Delta\beta \left(\frac{1}{\cos i} - 1 \right) \right]$$

avec : $\sin i = \frac{\sin z}{1+\beta}$,

ce que nous écrirons :

$$a(z) = K [y(z) + s. u(z)]$$

expression dans laquelle K et s sont deux coefficients à déterminer. De plus nous avons fait remarquer que la fonction $a(z)$ adoptée croissait trop rapidement avec la distance zénithale, si bien que le coefficient K déterminé à l'aide de cette expression doit diminuer au fur et à mesure que la distance zénithale augmente. Pour atténuer cet effet, j'ai remplacé dans les valeurs calculées de la fonction $y(z)$, la distance zénithale vraie par la distance zénithale apparente $z - Rz$, Rz représentant la réfraction. Les valeurs que prend la fonction $y(z - Rz)$ sont très sensiblement proportionnelles à celles que donnent les tables de Bemporad pour la masse d'air M(z) traversée, dans des conditions moyennes de température et de pression et le rapport :

$$\frac{y(z - R_z)}{M(z) - M(0)}$$

varie régulièrement de 0.001300 à 0.001312 en passant de 45° à 88° de distance zénithale. Il en résulte une erreur relative sur K de l'ordre du 1/1000 au maximum.

J'ai adopté pour le calcul, les valeurs que prennent la fonction $y(z - Rz)$ en donnant à β la valeur 0.001254 qui correspond à la pression de 0.76 mètre de mercure et pour $u(z)$ la quantité corrigée de la réfraction :

$$u(z - R_z) = 165.10^{-7} \left(\frac{1}{\cos i} - 1 \right) \text{ avec } \sin i = \frac{\sin z}{1+\beta}$$

Le coefficient s d'après la formule 18, page 133, exprime en centimètres la correction à apporter à la pression 0,76 adoptée comme première approximation.

TABLEAU IV

Nombre de déterminations	z	Valeur de $\frac{1}{2} \left[\log E(z) - \log \alpha \right]$ déduites des observations		
		ÉCRAN R	ÉCRAN V	ÉCRAN B
1	2	3	4	5

η Grande Ourse.

7	10	+ 0.0077	+ 0.0729	+ 0.0781
4	20	+ 0.0017	+ 0.0625	+ 0.0720
5	38	- 0.0111	+ 0.0469	+ 0.0515
5	44	- 0.0167	+ 0.0250	+ 0.0400
5	47	- 0.0276	+ 0.0262	+ 0.0490
6	49	- 0.0339	+ 0.0277	+ 0.0430
5	51	- 0.0522	+ 0.0060	+ 0.0148
5	53	- 0.0455	+ 0.0086	+ 0.0213
5	55	- 0.0443	- 0.0150	+ 0.0303
5	57	- 0.0488	- 0.0015	+ 0.0081
5	60	- 0.0646	- 0.0037	+ 0.0033
5	65	- 0.0824	- 0.0329	- 0.0178
5	75	- 0.1745	- 0.1182	- 0.1141
5	80.5	- 0.2946	- 0.2709	- 0.2537
5	83.0	- 0.3750	- 0.3614	- 0.3795
5	83.5	- 0.3590	- 0.3974	- 0.3939
5	84.0	- 0.4142	- 0.4241	- 0.4502
5	84.5	- 0.4168	- 0.4428	- 0.4644

α Cocher.

5	52	+ 0.4344	+ 0.4543	+ 0.4204
4	59	+ 0.4136	+ 0.4518	+ 0.4049
5	63	+ 0.4201	+ 0.4323	+ 0.3576
5	66	+ 0.3916	+ 0.4081	+ 0.3655
6	69	+ 0.3619	+ 0.3884	+ 0.3493
5	73	+ 0.3330	+ 0.3479	+ 0.2987
5	75	+ 0.3001	+ 0.3047	+ 0.2506

1)	2)	(3)	(4)	5)
7	78	+ 0.2425	+ 0.2400	+ 0.1965
4	80	+ 0.2093	+ 0.2330	+ 0.1620
5	81	+ 0.1652	+ 0.1397	+ 0.0964
5	82	+ 0.1667	+ 0.1321	+ 0.0716
5	83.5	+ 0.1185	+ 0.0476	+ 0.0046
5	84.5	+ 0.0401	— 0.0589	+ 0.1144
5	86	— 0.0957	— 0.1974	— 0.3303
5	87	— 0.1360	— 0.2636	— 0.3783
7	88.2	— 0.2278	— 0.4144	— 0.5990

α Cygne.

5	39	+ 0.1098	+ 0.1773	+ 0.1574
5	59	+ 0.0645	+ 0.1055	+ 0.1050
4	72	72— 0.0204	— 0.0019	— 0.0108
6	78	— 0.0900	— 0.0625	— 0.0737

α Persée.

4	63	+ 0.0883	+ 0.0470	+ 0.0185
5	69	+ 0.0655	+ 0.0301	— 0.0051
5	76	— 0.0278	— 0.0819	— 0.1021

Les équations $a(z) = K [y(z) + s.u(z)]$ traitées par la méthode des moindres carrés donnent les résultats suivants :

Totalité des observations de 0 à 80° de distance zénithale.

$$K = \begin{cases} 37,31 (\pm 2,41) \\ 44,16 (\pm 1,65) \\ 45,81 (\pm 1,36) \end{cases} \quad s = \begin{cases} + 0,83 \text{ Radiations R} \\ + 3,78 \quad \text{—} \quad \text{V} \\ + 8,34 \quad \text{—} \quad \text{B} \end{cases}$$

Observations de 0 à 80° de distance zénithale.

$$K = \begin{cases} 44,50 (\pm 1,93) \\ 51,50 (\pm 1,51) \\ 52,60 (\pm 1,26) \end{cases} \quad s = \begin{cases} - 2,83 \text{ Radiations R} \\ - 0,82 \quad \text{—} \quad \text{V} \\ + 2,11 \quad \text{—} \quad \text{B} \end{cases}$$

Mais le calcul de s est rendu illusoire du fait de l'imprécision des observations au voisinage de l'horizon joint à l'importance que prennent ces observations dans le calcul par suite de la valeur des coefficients, enfin et surtout parce que le coefficient K varie avec l'épaisseur de la couche d'air traversée.

TABLEAU V

Astre		Valeurs de $\alpha(z) = \frac{1}{2} (\log. E(0) - \log. E(z))$ déduites de l'observation				Valeurs de $\alpha(z) = K [y(z) + s. u(z)]$ calculées					
		R	V	B	z	R	V	B	z		
η	Gr. Ourse.	- 0,0037	- 0,0117	- 0,0046	10	0,0008	0,0009	0,0010	- 0,0045	- 0,0126	- 0,0056
η	Gr. Ourse.	+ 0,0023	+ 0,0013	+ 0,0015	20	0,0034	0,0041	0,0043	- 0,0011	- 0,0028	- 0,0028
η	Gr. Ourse.	+ 0,0151	+ 0,0143	+ 0,0220	38	0,0154	0,0183	0,0195	- 0,0003	- 0,0040	+ 0,0025
α	Cygne.....	+ 0,0188	- 0,0032	+ 0,0151	39	0,0159	0,0189	0,0200	+ 0,0029	- 0,0221	- 0,0049
η	Gr. Ourse.	+ 0,0207	+ 0,0362	+ 0,0335	44	0,0215	0,0257	0,0272	- 0,0008	+ 0,0105	+ 0,0063
η	Gr. Ourse.	+ 0,0316	+ 0,0350	+ 0,0245	47	0,0249	0,0297	0,0315	+ 0,0067	+ 0,0053	- 0,0070
η	Gr. Ourse.	+ 0,0379	+ 0,0335	+ 0,0305	49	0,0280	0,0334	0,0355	+ 0,0099	+ 0,0001	- 0,0050
η	Gr. Ourse.	+ 0,0562	+ 0,0552	+ 0,0587	51	0,0314	0,0345	0,0398	- 0,0248	+ 0,0207	+ 0,0189
α	Cocher....	+ 0,0478	+ 0,0575	+ 0,0503	52	0,0334	0,0397	0,0422	+ 0,0144	+ 0,0178	+ 0,0081
η	Gr. Ourse.	+ 0,0495	+ 0,0526	+ 0,0522	53	0,0354	0,0421	0,0452	+ 0,0141	+ 0,0105	+ 0,0070
η	Gr. Ourse.	+ 0,0483	+ 0,0462	+ 0,0432	55	0,0398	0,0473	0,0502	+ 0,0085	- 0,0011	- 0,0070
η	Gr. Ourse.	+ 0,0528	+ 0,0627	+ 0,0654	57	0,0447	0,0532	0,0564	+ 0,0081	+ 0,0095	+ 0,0090
α	Cocher....	+ 0,0686	+ 0,0600	+ 0,0658	59	0,0485	0,0562	0,0598	+ 0,0201	+ 0,0038	+ 0,0060
α	Cygne.....	+ 0,0631	+ 0,0686	+ 0,0675	59	0,0485	0,0562	0,0598	+ 0,0146	+ 0,0024	+ 0,0077
η	Gr. Ourse.	+ 0,0686	+ 0,0649	+ 0,0702	60	0,0530	0,0630	0,0669	+ 0,0156	+ 0,0019	+ 0,0033
α	Parsec...	+ 0,0881	+ 0,0930	+ 0,0986	63	0,0643	0,0765	0,0812	+ 0,0238	+ 0,0165	+ 0,0174
α	Cocher....	+ 0,0621	+ 0,0795	+ 0,01131	63	0,0643	0,0765	0,0812	- 0,0022	+ 0,0030	+ 0,0319

$$s = \begin{cases} - 2,83 & \text{Radiations R} \\ - 0,82 & \text{Radiations V} \\ + 2,11 & \text{Radiations B} \end{cases}$$

$$K = \begin{cases} 44,50 \\ 51,50 \\ 52,60 \end{cases}$$

Différence αc

Astre	z	Différence $\sigma-c$								
		R	V	B						
η Gr. Ourse.	65	+ 0, 0864	+ 0, 0941	+ 0, 0913	0, 0729	0, 0844	0, 0920	+ 0, 0135	+ 0, 0095	- 0, 0007
α Cocher....	66	+ 0, 0906	+ 0, 1037	+ 0, 1052	0, 0777	0, 0924	0, 0980	+ 0, 0129	+ 0, 0113	+ 0, 0072
α Cocher....	69	+ 0, 1203	+ 0, 1234	+ 0, 1214	0, 0954	0, 1134	0, 1202	+ 0, 0249	+ 0, 0100	+ 0, 0012
α Persée . . .	69	+ 0, 1109	+ 0, 1099	+ 0, 1223	0, 0954	0, 1134	0, 1202	+ 0, 0155	- 0, 0035	+ 0, 0021
α Cygne.....	72	+ 0, 1480	+ 0, 1760	+ 0, 1617	0, 1187	0, 1411	0, 1499	+ 0, 0293	+ 0, 0349	+ 0, 0118
α Cocher....	73	+ 0, 1492	+ 0, 1439	+ 0, 1720	0, 1284	0, 1526	0, 1620	+ 0, 0208	- 0, 0087	+ 0, 0100
α Gr. Ourse.	75	+ 0, 1785	+ 0, 1794	+ 0, 1876	0, 1515	0, 1800	0, 1909	+ 0, 0270	- 0, 0006	- 0, 0033
η Cocher....	75	+ 0, 1821	+ 0, 2061	+ 0, 2201	0, 1515	0, 1800	0, 1909	+ 0, 0306	+ 0, 0261	+ 0, 0292
α Persée . . .	76	+ 0, 2042	+ 0, 2219	+ 0, 2192	0, 1651	0, 1963	0, 2082	+ 0, 0391	+ 0, 0256	+ 0, 0110
α Cocher....	78	+ 0, 2397	+ 0, 2718	+ 0, 2742	0, 2000	0, 2378	0, 2521	+ 0, 0397	+ 0, 0340	+ 0, 0228
α Cygne.....	78	+ 0, 2172	+ 0, 2366	+ 0, 2462	0, 2000	0, 2378	0, 2521	+ 0, 0172	- 0, 0012	- 0, 0059
α Cocher....	80	+ 0, 2719	+ 0, 2788	+ 0, 3087	0, 2485	0, 2945	0, 3121	+ 0, 0234	- 0, 0157	- 0, 0034
η Gr. Ourse.	80.5	+ 0, 2986	+ 0, 3321	+ 0, 3272	0, 2607	0, 3099	0, 3285	+ 0, 0379	+ 0, 0122	- 0, 0013
α Cocher....	81	+ 0, 3170	+ 0, 3721	+ 0, 3743	0, 2784	0, 3308	0, 3507	+ 0, 0386	+ 0, 0413	+ 0, 0236
α Cocher....	82	+ 0, 3155	+ 0, 3797	+ 0, 3991	0, 3168	0, 3764	0, 3990	- 0, 0013	+ 0, 0033	+ 0, 0001
η Gr. Ourse.	83	+ 0, 3790	+ 0, 4226	+ 0, 4530	0, 3643	0, 4327	0, 4585	+ 0, 0147	- 0, 0101	- 0, 0055
α Cocher....	83.5	+ 0, 3637	+ 0, 4642	+ 0, 4753	0, 3856	0, 4685	0, 4962	- 0, 0219	- 0, 0043	- 0, 0209
η Gr. Ourse.	83.5	+ 0, 3630	+ 0, 4586	+ 0, 4674	0, 3856	0, 4685	0, 4962	- 0, 0226	- 0, 0099	- 0, 0288
η Gr. Ourse.	84	+ 0, 4182	+ 0, 4853	+ 0, 5237	0, 4264	0, 5063	0, 5361	- 0, 0082	- 0, 0210	- 0, 0124
α Cocher....	84.5	+ 0, 4391	+ 0, 5707	+ 0, 5851	0, 4609	0, 5471	0, 5793	- 0, 0218	+ 0, 0236	+ 0, 0058
η Gr. Ourse.	84.5	+ 0, 4208	+ 0, 5040	+ 0, 5379	0, 4609	0, 5471	0, 5793	- 0, 0401	- 0, 0431	- 0, 0414
α Cocher....	86	+ 0, 5779	+ 0, 7092	+ 0, 8010	0, 6167	0, 7303	0, 7721	- 0, 0388	- 0, 0211	+ 0, 0289
α Cocher....	87	+ 0, 6182	+ 0, 7754	+ 0, 8490	0, 7737	0, 9164	0, 9671	- 0, 1555	- 0, 1410	- 0, 1181
α Cocher....	88.2	+ 0, 7092	+ 0, 9262	+ 1, 0697	1, 0292	1, 2182	1, 2844	- 0, 3200	- 0, 2920	- 0, 2147

La fonction $a(z)$, calculée en adoptant ces valeurs, s'écarte sensiblement de celle que donne l'observation. La comparaison est faite dans le tableau V, page 138 en adoptant pour K et s les valeurs déduites des observations comprises entre 0 et 86°.

Les différences $O C$ sont systématiquement positives ou négatives de part et d'autre de la distance zénithale 80°.

Le coefficient s prend des valeurs différentes suivant les radiations considérées, ce qui lui fait perdre son sens physique. Son augmentation en passant des radiations R aux radiations B , semble indiquer que pour ces dernières, les effets des couches élevées de l'atmosphère sont relativement plus importants que pour les radiations R . Mais cette interprétation, que suggère le calcul, n'entraînerait quelque certitude que si les fonctions $a(z)$ relatives aux radiations R, V, B étaient projectives, en d'autres termes si les coefficients K correspondants étaient indépendants de la distance zénithale.

L'introduction du terme correctif s n'améliorant pas la représentation des observations, j'ai négligé ce terme et déterminé les valeurs du coefficient K considéré comme fonction de la distance zénithale au moyen de la relation.

$$a(z) = K y(z - Rz)$$

ce qui revient au point de vue du résultat, à adopter les nombres de Bemporad. A cet effet les déterminations de $a(z)$ déduites de l'observation et données dans le tableau V, page 138, sont groupées suivant les distances zénithales croissantes, chaque groupe correspondant à peu près à une même variation d'épaisseur d'atmosphère traversée, tout au moins jusque vers 80°. Le tableau VI, page 141 résume les éléments du calcul et donne les valeurs conclues pour le coefficient K ; considérant K comme fonction de la distance zénithale z , ces valeurs permettent de tracer une courbe pour chaque écran envisagé; sur les courbes sont lues les valeurs de K pour les diverses distances zénithales; ces valeurs, obtenues ainsi graphiquement sont données dans la table VII, page 143, et on en déduit la valeur de la quantité $a(z)$ correspondante.

Le mode de réduction employé revient à supposer que pour de petits intervalles, la fonction $a(z)$ varie proportionnellement à la fonction $y(z - Rz)$.

La table VII représente l'absorption moyenne pour les radiations R, V, B . A l'aide de cette table sont calculées les quantités

$$\frac{1}{2} \left[\log E(z) - \log \alpha \right] = X_0 - K y(z) \text{ (formules 10 et 16, page 132)}$$

pour chaque observation prise isolément et la comparaison observation

TABLEAU VI

Distance zénithale	$\Sigma 10^6 a(z) \times 10^6 y(z-r_1)$			K			Coefficient de transmission effet d'une atmosphère		
	R	V	B	R	V	B	R	V	B
0°	1567	1654	1739	52.83	55.78	58.64	0.737	0.725	0.713
60°	3182	3408	3610	52.74	54.78	58.03	0.737	0.729	0.715
70°	5050	5508	5677	50.50	55.08	56.77	0.747	0.728	0.721
75°	8364	9273	9477	48.94	54.26	55.45	0.754	0.731	0.726
78°	17629	20864	21606	43.43	51.40	53.12	0.778	0.743	0.736
81°	622.422	25567	31173	41.08	50.08	52.47	0.789	0.749	0.739
83° 5	534.101	21659	26511	40.55	49.64	53.78	0.791	0.751	0.733
85°	527.624	19379	24082	36.73	45.64	50.64	0.809	0.768	0.746
86°	892.243	28030	36033	31.42	40.38	45.71	0.834	0.792	0.768

Distance zénithale	$\frac{a(z)V}{a(z)R}$			$\frac{a(z)B}{a(z)R}$			Coefficient d'absorption 0,005775 K		
	R	V	B	R	V	B	R	V	B
0°	1.056	1.110	1.110	0.305	0.322	0.339	0.305	0.322	0.339
60°	1.039	1.100	1.100	0.305	0.316	0.335	0.305	0.316	0.335
70°	1.091	1.124	1.124	0.292	0.318	0.328	0.292	0.318	0.328
75°	1.109	1.133	1.133	0.283	0.313	0.320	0.283	0.313	0.320
78°	1.184	1.223	1.223	0.251	0.297	0.307	0.251	0.297	0.307
81°	1.219	1.227	1.227	0.237	0.289	0.303	0.237	0.289	0.303
83° 5	1.224	1.326	1.326	0.234	0.287	0.311	0.234	0.287	0.311
85°	1.243	1.379	1.379	0.212	0.264	0.292	0.212	0.264	0.292
86°	1.285	1.455	1.455	0.181	0.233	0.264	0.181	0.233	0.264

moins calcul, o-c, figure avec le relevé général des observations tableau III, page 118.

Résultats.

Si nous nous reportons à ce tableau, on voit que jusque vers 75° à part quelques écarts isolés, en nombre très restreint, qui peuvent atteindre 0,2 à 0,3 grandeur et qui correspondent en général aux soirées pendant lesquelles l'observation a été troublée par la formation de brume ou de légers nuages (3 août, 11 août en particulier) les différences O-C, sont inférieures à 20 unités du 3^e ordre c'est-à-dire à 0,1 grandeur stellaire.

Le fait de rapporter les observations à l'éclat de la Polaire, pris comme éclat fixe de comparaison, masque en partie les effets d'une variation dans la transparence de l'atmosphère suivant les différentes soirées ou pendant une même soirée et contribue à rendre les observations comparables tant que la distance zénithale est faible. Seules les observations à faible hauteur peuvent nous donner un renseignement sur les limites dans lesquelles le coefficient K a pu varier par le fait de changements dans la transparence de l'atmosphère. Au delà de 75° les écarts par rapport à la courbe moyenne augmentent bien en valeur absolue et sont en général de deux à trois fois plus grands, soit 0,25 grandeur stellaire (50 unités du troisième ordre sur le logarithme de $a(z)$). Pour une distance zénithale de 85° une différence de cet ordre entraîne sur le coefficient K une indétermination d'environ 4 unités. Il en résulte que la transparence de l'atmosphère pendant les différentes soirées d'observation n'a varié que dans des limites assez étroites; il en est de même des principaux facteurs météorologiques comme le montre le tableau I, page 108.

Certaines soirées ont été notées brumeuses : 6 avril, 3 mai, 5 novembre, 8 juin, 20 juin, 11 août, 18 août, d'autres ont été notées comme particulièrement belles : 14 avril, 22 avril, 7 mai, 18 mai, 6 août, 19 octobre, 9 juillet, 20 août, 23 août, 28 septembre. Les observations correspondant aux premières et aux secondes donnent des écarts par rapport à la courbe moyenne qui se classent de part et d'autre de celle-ci mais l'oscillation est faible.

	SOMME DES RÉSIDUS O-C			MOYENNE		
	R	V	B	R	V	B
I. Soirées notées brumeuses :						
41 observ.	- 0.747	- 0.764	- 1.201	- 0.618	- 0.019	- 0.030
II. Soirées notées belles :						
69 observ.	- 0.081	+ 0.273	+ 0.950	- 0.001	+ 0.004	+ 0.014
				+ 0.017	+ 0.025	+ 0.044
Différences II-I				+ 0.017	+ 0.025	+ 0.044
Différence en grandeurs stellaires				+ 0.085	+ 0.125	+ 0.220

TABLEAU VII. — Absorption moyenne déduite de l'ensemble des déterminations.

z	10 ⁶ y (z)	Terme correctif du à la refraction k _z	10 ⁶ y (z-R _z)	RADIATIONS R		RADIATIONS V		RADIATIONS B		z
				K	α (z)	K	α (z)	K	α (z)	
5	5		5	52 80	0,0003	55,80	0,0003	58 60	0,0003	5 ^o
10	19		19	52 80	0,0010	55,80	0,0011	58 60	0,0011	10 ^o
15	44		44	52 80	0,0023	55,80	0,0025	58 60	0,0026	15 ^o
20	80		80	52 79	0,0042	55,80	0,0045	58 59	0,0047	20 ^o
25	129		129	52 79	0,0068	55,80	0,0072	58 59	0,0076	25 ^o
30	191		191	52 78	0,0101	55,80	0,0107	58 58	0,0112	30 ^o
35	276		276	52 78	0,0146	55,79	0,0154	58 58	0,0162	35 ^o
40	382		382	52 77	0,0202	55,79	0,0213	58 57	0,0224	40 ^o
45	518		518	52 77	0,0273	55,79	0,0289	58 56	0,0303	45 ^o
46	550	0	549	52 77	0,0290	55,79	0,0306	58 56	0,0321	46 ^o
47	583	1	582	52 77	0,0307	55,79	0,0325	58 55	0,0341	47 ^o
48	619	1	618	52 77	0,0326	55,78	0,0345	58 54	0,0362	48 ^o
49	656	1	655	52 76	0,0346	55,78	0,0365	58 53	0,0383	49 ^o
50	695	1	694	52 75	0,0366	55,78	0,0387	58 52	0,0406	50 ^o
51	737	1	736	52 74	0,0388	55,78	0,0411	58 51	0,0431	51 ^o
52	781	1	780	52 73	0,0411	55,78	0,0435	58 50	0,0456	52 ^o
53	828	1	827	52 72	0,0436	55,77	0,0461	58 49	0,0484	53 ^o
54	877	1	876	52 71	0,0462	55,77	0,0489	58 48	0,0512	54 ^o
55	930	1	929	52 70	0,0496	55,77	0,0518	58 47	0,0543	55 ^o
56	986	1	985	52 69	0,0539	55,77	0,0549	58 46	0,0576	56 ^o
57	1045	1	1044	52 69	0,0556	55,77	0,0582	58 45	0,0619	57 ^o
58	1109	1	1108	52 68	0,0584	55,76	0,0618	58 44	0,0648	58 ^o
59	1177	2	1175	52 67	0,0619	55,76	0,0655	58 43	0,0687	59 ^o
60	1249	2	1247	52 65	0,0647	55,75	0,0695	58 42	0,0728	60 ^o
61	1328	2	1328	52 63	0,0699	55,75	0,0740	58 41	0,0776	61 ^o
62	1411	2	1409	52 61	0,0741	55,75	0,0786	58 40	0,0823	62 ^o
63	1505	3	1502	52 59	0,0790	55,74	0,0837	58 38	0,0877	63 ^o
64	1599	3	1596	52 56	0,0839	55,73	0,0889	58 35	0,0931	64 ^o
65	1705	4	1701	52 53	0,0894	55,72	0,0948	58 32	0,0992	65 ^o
66	1819	5	1816	52 50	0,0953	55,71	0,1012	58 28	0,1058	66 ^o
67	1941	5	1936	52 46	0,1016	55,69	0,1078	58 23	0,1127	67 ^o
68	2080	6	2074	52 42	0,1087	55,67	0,1155	58 16	0,1206	68 ^o
69	2231	7	2224	52 38	0,1165	55,64	0,1237	58 07	0,1291	69 ^o
70	2396	8	2388	52 30	0,1249	55,60	0,1328	57 95	0,1384	70 ^o
71	2575	9	2566	52 08	0,1336	55,52	0,1425	57 81	0,1483	71 ^o
72	2780	10	2770	51 83	0,1436	55,40	0,1535	57 66	0,1597	72 ^o
73	3007	11	2996	51 55	0,1544	55,23	0,1655	57 50	0,1723	73 ^o
74	3262	13	3249	51 22	0,1664	55,01	0,1785	57 33	0,1863	74 ^o
75	3550	17	3533	50 83	0,1796	54 74	0,1934	57 13	0,2018	75 ^o
76	3878	21	3857	50 37	0,1953	54 41	0,2109	56 89	0,2206	76 ^o
77	4255	26	4229	49 83	0,2107	54 01	0,2284	56 60	0,2394	77 ^o
78	4697	31	4666	49 20	0,2296	53 53	0,2498	56 26	0,2625	78 ^o
79	5212	38	5174	48 46	0,2507	52 97	0,2741	55 86	0,2890	79 ^o
80	5828	49	5779	47 58	0,2750	52 35	0,3025	55 40	0,3202	80 ^o
81	6575	83	6492	46 54	0,3021	51 67	0,3354	54 88	0,3563	81 ^o
82	7487	101	7386	45 30	0,3346	50 91	0,3760	54 30	0,4011	82 ^o
83	8640	150	8490	43 81	0,3719	50 07	0,4251	53 65	0,4555	83 ^o
84	10159	227	9932	42 02	0,4173	49 15	0,4882	52 89	0,5253	84 ^o
85	12118	353	11765	39 88	0,4692	48 15	0,5665	52 01	0,6119	85 ^o
86	14871	551	14320	37 16	0,5321	45 60	0,6530	50 45	0,7224	86 ^o
87	18859	899	17960	33 32	0,5987	41 80	0,7507	48 30	0,8678	87 ^o
88	24901	1933	22968	29 00	0,6660	38 50	0,8843	46 00	1,0565	88 ^o
89	34347	3867	30480	26 50	0,8077	37 00	1,1278	44 50	1,3564	89 ^o

L'influence de la brume se traduit par une augmentation de l'absorption surtout sensible pour les radiations B, mais la variation qui en résulte pour le coefficient K reste assez faible.

Ce fait légitime le mode de réduction employé qui a consisté à faire contribuer toutes les observations à la détermination d'une loi moyenne d'absorption sans tenir compte des conditions atmosphériques.

Du tableau VI et de la table VII qui en est déduite se dégagent les deux faits suivants :

1^o) Pour une distance zénithale donnée, l'absorption croît lorsqu'on passe des radiations R aux radiations B. C'est le sens auquel on devait s'attendre d'après ce que nous savons de l'absorption sélective de l'atmosphère.

2^o) Les coefficients moyens d'absorption K_R , K_V , K_B correspondants à chaque groupe de radiation envisagées diminuent avec la distance zénithale et la variation qui affecte chacun d'eux augmente en passant des radiations B aux radiations R.

Interprétation des résultats.

Les valeurs obtenues pour ces coefficients dépendent de la fonction $y(z)$ adoptée pour interpréter les observations, mais, si l'emploi pour le calcul de la masse d'air traversée d'une expression dont les valeurs successives sont approchées par excès, exagère légèrement la diminution des coefficients K lorsque la distance zénithale augmente, le fait qu'ils varient avec l'épaisseur traversée, subsiste indépendamment de la fonction $y(z)$ c'est à dire en dehors de toute hypothèse sur la répartition des densités.

Les valeurs $a_R(z)$, $a_V(z)$, $a_B(z)$ de l'absorption $a(z)$ pour les trois groupes de radiations considérées sont déduites d'observations simultanées et par suite correspondent à des conditions identiques; en effectuant les rapports $\frac{a_R(z)}{a_V(z)}$, $\frac{a_V(z)}{a_B(z)}$, qui représentent les rapports des coefficients d'absorption, on élimine la fonction $y(z)$ introduite pour les réductions. La non constance de ces rapports (tableau VI) implique que les coefficients moyens K_R , K_V , K_B sont fonctions de la distance zénithale. L'observation au moyen d'écrans colorés largement sélectifs apporte ainsi une confirmation à la théorie de Langley.

Reportons, nous à l'expression (9), donnée précédemment page 130, du coefficient moyen d'absorption correspondant à un ensemble $\lambda_1 \lambda_2$ de radiations

$$K = \varphi(\mu + \theta) + \frac{1}{x} L \frac{f(\mu)}{f(\mu + \theta)}$$

Par analogie avec la courbe traduisant la répartition de l'énergie lumineuse dans le spectre solaire, supposons que la fonction $f(\lambda)$ croisse avec λ passe par un maximum et décroisse. Considérons deux intervalles de part et d'autre du maximum, dans l'un la fonction $f(\lambda)$ est supposée croissante dans l'autre décroissante. D'après ce que nous avons dit précédemment θ prend des valeurs de signes contraires, négatives dans le premier intervalle, positives dans le second. Or K se présente sous la forme d'une somme de deux termes l'un $\varphi(\mu + \theta)$ croissant dans le premier intervalle, décroissant dans le second, l'autre $\frac{1}{x} L \frac{f(\mu)}{f(\mu + \theta)}$ toujours décroissant.

La diminution du coefficient moyen apparaît donc comme devant être moins grande dans le premier intervalle que dans le second. C'est ce que nous constatons pour les radiations B et R, et de la diminution encore sensible du coefficient K_B avec la distance zénithale résulte que des deux termes $\varphi(\mu + \theta)$ et $\frac{1}{x} L \frac{f(\mu)}{f(\mu + \theta)}$ c'est ce dernier dont l'influence est prépondérante, tout au moins pour les astres envisagés.

Si au lieu de considérer deux intervalles différents, nous considérons deux sources caractérisées par des fonctions $f_1(\lambda)$, $f_2(\lambda)$ dont les variations sont différentes dans le même intervalle λ_1 , λ_2 , les valeurs des coefficients K_1 , K_2 correspondants seront différentes ainsi que leur variation avec l'épaisseur de la couche traversée.

L'influence de la répartition de l'énergie lumineuse dans le spectre est assez sensible pour apparaître dans le résultat des observations. Si l'on traite séparément les observations de α Cocher et de η Grande Ourse par la même méthode que celle qui a été employée pour l'ensemble total des déterminations et que l'on déduise K de l'expression $a(z) = K \cdot y(z-Rz)$, les courbes représentant les différentes valeurs des coefficients K selon l'écran et la distance zénithale, se traduisent par les nombres suivants :

DISTANCE ZENITHALE	COEFFICIENT K					
	Radiations R		Radiations V		Radiations B	
Z	α Cocher	η Gde Ourse	α Cocher	η Gde Ourse	α Cocher	η Gde Ourse
70°	50.70	50.95	55.20	53.00	61.00	54.00
75°	50.25	50.60	55.30	52.65	59.75	53.60
78°	49.25	50.00	54.50	52.00	58.35	53.40
83°5	42.00	42.80	51.55	49.30	54.60	51.55
84°5	40.20	39.30	50.15	47.40	53.80	50.75
86°	36.70		46.20		51.55	
87°	34.10		42.60		49.30	
88°	31.00		38.40		45.60	

Les coefficients K_B sont les mêmes pour les deux étoiles. Les coefficients K_V diffèrent, mais d'une quantité qui reste de l'ordre de l'indétermination qui affecte les coefficients K ; dans les radiations B la différence surpasse les erreurs de mesure et diminue quand la distance zénithale croît : l'influence de la loi de répartition $f(\lambda)$ sur la valeur du coefficient moyen d'absorption doit en effet diminuer avec l'épaisseur traversée.

Les valeurs des coefficients K_B correspondant à l'étoile α Cocher de coloration GW — sont supérieures à celles obtenues pour η Grande Ourse, étoile de coloration W, en d'autres termes l'ensemble des radiations B émises par l'étoile blanche (η Grande Ourse) apparaît comme plus transmissible que le même groupe de radiations émanant de l'étoile jaune (α Cocher).

Au point de vue de l'absorption, les étoiles observées par Müller se placent nettement par ordre de colorations, les étoiles blanches étant les moins affectées. L'observation pour l'intermédiaire de l'écran B donne un résultat analogue, mais dans ce cas ce fait n'est pas incompatible avec une loi d'absorption régulièrement décroissante avec la longueur d'onde, il en est au contraire une conséquence. En effet : la figure 6 page 147 représente les courbes $f_1(\lambda)$ et $f_2(\lambda)$ de luminosité du corps noir pour les températures 4000 et 8000° absolus, établies en admettant la loi de Wien et les coefficients de luminosité de Koenig (radiation idéale $\lambda = 0\mu,54$); l'échelle des ordonnées est arbitraire mais convenablement réduite pour chacune des courbes de façon à ce que les aires entre $\lambda = 0\mu,4$ et $\lambda = 0\mu,7$ soient égales

$$\int_{0\mu,4}^{0\mu,7} f_1(\lambda) d\lambda = \int_{0\mu,4}^{0\mu,7} f_2(\lambda) d\lambda.$$

Les deux sources f_1 et f_2 sont ainsi de même intensité initiale. Après la traversée d'un milieu dont la loi d'absorption $\varphi(\lambda)$ est constamment décroissante avec la longueur d'onde, les intensités seront différentes :

De l'égalité des intensités initiales résulte qu'il existe une valeur l de λ , comprise entre $0\mu,4$ et $0\mu,7$ telle que $f_1(l) = f_2(l)$ et l'égalité :

$$\int_{0\mu,4}^l (f_1 - f_2) d\lambda + \int_l^{0\mu,7} (f_1 - f_2) d\lambda = 0;$$

dans cette somme, les termes de même signe sont séparés, négatifs de $0\mu,4$ à l et positifs de l à $0\mu,7$. La fonction $e^{-\varphi(\lambda)x}$ étant supposée constamment croissante dans l'intervalle considéré, on a manifestement :

$$\int_{0\mu,4}^l (f_1 - f_2) e^{-\varphi(\lambda)x} d\lambda + \int_l^{0\mu,7} (f_1 - f_2) e^{-\varphi(\lambda)x} d\lambda > 0$$

ou :

$$\int_{0\mu,4}^{0\mu,7} f_1 e^{-\varphi(\lambda)x} d\lambda - \int_{0\mu,4}^{0\mu,7} f_2 e^{-\varphi(\lambda)x} d\lambda > 0$$

ou encore en désignant par $I_1(x)$ et $I_2(x)$, les intensités totales respectives des deux sources f_1 et f_2 lorsque la lumière a traversé l'épaisseur x

$$I_1(x) > I_2(x)$$

Courbe de luminosité du corps noir

----- $f_1[\lambda]$ 4000 degrés absolus
 ————— $f_2[\lambda]$ 8000 degrés absolus

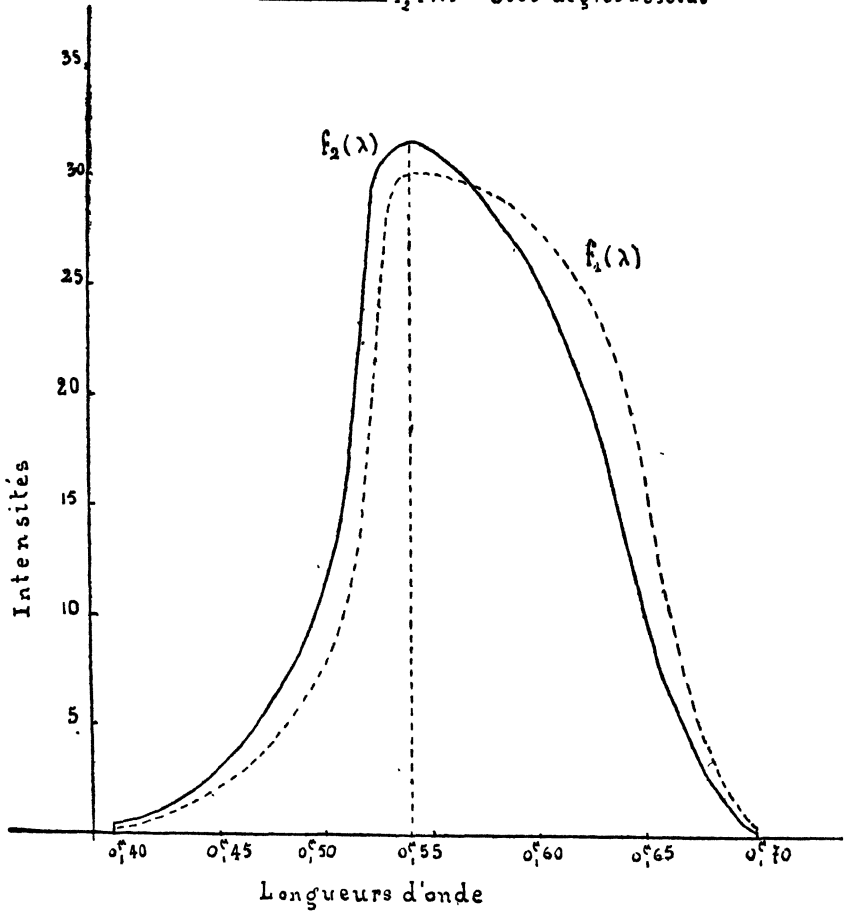


Fig 6

La source f_1 relativement la plus riche en radiations rouges apparaîtra la plus brillante.

Mais si au lieu de prendre la totalité des radiations, on n'en considère qu'une partie, le sens de l'inégalité précédente peut être inversé.

Pour la source f_1 , la plus riche en radiations rouges, le maximum d'énergie a lieu pour une valeur de λ supérieure à celle qui correspond au maximum de la source f_2 . Il en résulte que la courbe de luminosité f_2 doit varier nécessairement plus rapidement que la courbe de luminosité f_1 de part et d'autre du maximum. En particulier, dans la partie la plus réfrangible du spectre, avant le maximum de luminosité, existe nécessairement un intervalle $\lambda_1 \lambda_2$ dans lequel pour toute valeur de λ on ait

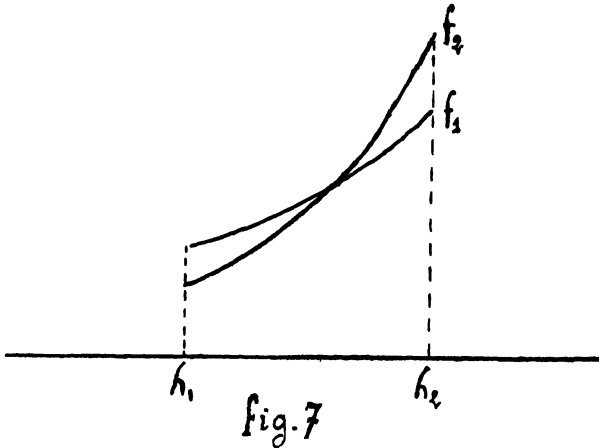
$$\frac{df_2(\lambda)}{d\lambda} > \frac{df_1(\lambda)}{d\lambda} > 0$$

Cette condition se traduit sur les courbes f_1 et f_2 , relatives à des sources donnant pour l'ensemble des radiations $\lambda_1 \dots \lambda_2$ des intensités égales

$$\left(\int_{\lambda_1}^{\lambda_2} f_1(\lambda) d\lambda = \int_{\lambda_1}^{\lambda_2} f_2(\lambda) d\lambda \right)$$

par le fait que la différence $f_1 - f_2$ est positive, puis négative lorsque λ varie de λ_1 à λ_2 .

D'après le même raisonnement que celui fait précédemment pour la



totalité des radiations c'est la source f_1 qui, après la traversée d'une épaisseur x , apparaîtra moins brillante que f_2 . Ainsi, dans l'hypothèse d'une absorption régulièrement décroissante avec la longueur d'onde, l'ensemble des radiations $\lambda_1 \dots \lambda_2$ de la source à la température la plus élevée, est plus transmissible que le même groupe de radiations emprunté à la source de température plus basse.

C'est ce que nous donne l'observation des radiations B émises par η Grande Ourse et α Cocher.

Nous avons raisonné sur les courbes de luminosité du corps noir, c'est-

à-dire ne présentant aucune discontinuité. Les spectres d'émission des étoiles comme α Cocher, α Taureau, sont caractérisées par la présence d'un grand nombre de raies obscures, ceux des étoiles tels que η Grande Ourse, α Cygne, présentent au contraire peu de raies sombres. Les courbes de luminosité sont peut-être suffisamment modifiées de ce fait pour que la différence de transmissibilité, en passant d'un type d'étoile à l'autre, soit encore augmentée, mais il semble douteux que l'altération des courbes soit assez grande, pour changer en apparence le sens de l'absorption, lorsque l'on envisage la totalité des radiations.

Le résultat obtenu par Müller reste une anomalie et pour savoir pour combien intervient la répartition de la lumière dans les effets de l'absorption, il serait nécessaire de connaître exactement les courbes de luminosité des étoiles envisagées.

Les nombres de Müller ne peuvent du reste être considérés comme représentant en toute rigueur les effets de l'absorption; ils sont affectés très vraisemblablement d'une erreur systématique ayant pour origine la scintillation. Nous verrons en effet, que la scintillation entraîne une erreur dans les mesures d'éclats en ce sens, qu'une étoile qui scintille est jugée plus brillante que si elle était d'éclat fixe, l'écart est d'autant plus grand que l'étoile est plus riche en radiations de courtes longueurs d'onde et augmente avec l'éclat apparent.

Or les déterminations de Müller ont été faites à l'aide d'un instrument de très faible ouverture (objectif A 37 $\frac{m}{m}$) (objectif B 35 $\frac{m}{m}$) (1), c'est-à-dire dans les conditions où les images stellaires, même par les temps les plus calmes, sont affectées de variations sensibles d'éclats par le fait de la scintillation dès que la distance zénithale est assez grande (50° à 60°).

La scintillation explique l'ordre dans lequel se range les étoiles observées par Müller et en particulier, la différence des effets de l'absorption sur les étoiles de même coloration, α Cygne et μ Grande Ourse, ne seraient qu'une conséquence de la scintillation, dont les effets sont plus sensibles sur l'étoile la plus brillante.

En résumé, les mesures de l'absorption atmosphérique effectuées au moyen d'écrans sélectifs et en s'adressant à la lumière des étoiles, autorise les conclusions suivantes :

L'absorption croît en moyenne du rouge au violet comme dans les mesures effectuées sur la lumière solaire et si la présence du soleil au-dessus de l'horizon a une influence sur les propriétés optiques de l'air, cette influence ne se traduit pas par une inversion du sens de l'absorption,

(1) MULLER, *Photometrische Untersuchungen*, p. 236. *Publikationen des Astrophysikalischen Observatoriums zu Potsdam*, Nr 12, III^e Bd, 1883.

comme pourraient le laisser supposer et comme ont été interprétées parfois, les déterminations de Müller.

La valeur du coefficient moyen d'absorption, effet d'une atmosphère, correspondant soit à la lumière globale, soit à un groupe étendu de radiations, dépend de la masse d'air traversée, au point que des déterminations différentes ne peuvent être comparées, que si elles sont effectuées aux mêmes distances zénithales et à la même altitude.

La répartition des intensités relatives des diverses radiations intervient également d'une façon appréciable dans la valeur du coefficient moyen d'absorption. Si l'on considère deux astres, dont les rayonnements respectifs seraient assimilables à celui du corps noir à deux températures différentes, les radiations de faible longueur d'onde émanant de l'astre à la température la plus élevée sont relativement plus transmissibles que l'ensemble des mêmes radiations émanant de l'astre à la température la plus basse. L'inverse se produisant pour les radiations les moins réfrangibles.

TABLEAU IX
Coefficient d'absorption

Longueur d'onde		DÉTERMINATION de		Détermination à l'aide d'écrans colorés		
		ABNEY	LANGLEY			
0.781			0.170			
0.759	Raie A	0.0461		Radiations R	$z = 0-70^\circ$	0.305
0.687	Raie B	0.0769			$z = 78-83^\circ.5$	0.351
0.656	Raie C	0.0922			$z = 86-88^\circ$	0.181
0.615			0.247			
0.589	Raie D	0.1416		Radiations V	$z = 0-70^\circ$	0.322
0.550			0.309		$z = 78-83^\circ.5$	0.297
0.527	Raie E	0.2194			$z = 86-88^\circ$	0.233
0.486	Raie F	0.3039		Radiations B	$z = 0-70^\circ$	0.339
0.468			0.390		$z = 78-83^\circ.5$	0.307
0.440			0.453		$z = 86-88^\circ$	0.264
0.431	Raie G	0.4960				
0.416			0.511			
0.397	Raie H	0.6813				
0.383			0.633			

De ce fait la perte que subit dans sa traversée de l'atmosphère la lumière émise par la plupart des étoiles, doit différer de celle que subit la lumière solaire. Dans le tableau IX sont rapprochées les déterminations d'Abney et de Langley sur le soleil, de celles effectuées sur les étoiles à l'aide des écrans sélectifs.

Au fur et à mesure que l'épaisseur de la couche traversée croit, le coefficient moyen d'absorption α relatif à chaque écran, doit se rapprocher de la valeur correspondant à la longueur d'onde la plus transmissible. Pour les radiations R et V les coefficients α_R et α_V deviennent comparables aux déterminations de Langley. Pour les radiations B le coefficient α_B reste sensiblement inférieur aux valeurs obtenues pour les radiations les plus réfringibles aussi bien par Langley que par Abney.

CHAPITRE V

LE PHÉNOMÈNE DE LA SCINTILLATION

I. Le phénomène objectif.

II. Le phénomène subjectif et les apparences des phénomènes liées aux propriétés particulières de la rétine.

Je diviserai l'étude du phénomène de la scintillation en deux parties : l'une dans laquelle le phénomène sera considéré uniquement au point de vue physique, la seconde qui sera consacrée à mettre en évidence la part subjective et d'origine purement physiologique qui intervient dans ses apparences.

I. Le phénomène objectif.

Les lois de la scintillation. — Lorsque l'on observe une étoile à l'œil nu ou à l'aide d'une lunette de faible ouverture, l'éclat ne nous en paraît pas constant; il subit des fluctuations incessantes, d'amplitudes variables, accompagnées dès que l'astre est assez éloigné du zénith, 40 à 50°, de changements de coloration. C'est le phénomène de la scintillation; il est caractérisé par l'amplitude des variations d'éclat et par leur fréquence, faits que l'on traduit en disant que la scintillation est plus ou moins grande, est plus ou moins rapide.

Je rappellerai les remarques expérimentales suivantes que quelques soirées d'observations permettent de vérifier et dont l'ensemble constitue les lois de la scintillation.

— Toutes les étoiles scintillent quel que soit leur éclat et leur distance zénithale.

— La scintillation varie avec les conditions atmosphériques.

— Elle croît (amplitude) avec la distance zénithale; elle est en général plus rapide (fréquence) pour une étoile élevée au-dessus de l'horizon que pour les étoiles plus basses.

— La scintillation observée à l'aide d'un instrument d'optique dépend de l'ouverture de cet instrument. L'amplitude diminue quand l'ouverture augmente, en d'autres termes le phénomène de la scintillation paraît d'autant moins sensible que l'ouverture de l'instrument employé est plus grande.

— La scintillation diminue quand le diamètre de l'astre augmente.

— La scintillation se complique de jeux de colorations dès que l'étoile est assez éloignée du zénith. (40° à 50° environ).

— La coloration d'une étoile paraît avoir une influence sur la scintillation: les étoiles rouges scintillent moins que les jaunes lesquelles moins que les blanches (loi de Dufour) (1).

— L'éclat de l'astre paraît également intervenir: les étoiles brillantes semblent scintiller (amplitude) plus que les étoiles faibles.

Les monographies publiées, en particulier celle d'Arago (2) et celle plus récente de Karl Exner (3) montrent que la scintillation a fait l'objet de nombreuses observations, de nombreuses recherches, et a donné naissance aux hypothèses les plus variées.

La théorie des « stries » désormais incontestée et que confirment les études de Montigny (4) et de K. Exner nous donnent la véritable explication du phénomène.

Considérons un faisceau de lumière parallèle, pénétrant dans l'atmosphère et arrivant jusqu'à nous; il traverse un milieu non homogène, présentant par endroits des variations discontinues de densité (stries) et par

(1) Cette loi est connue sous le nom de loi de Dufour. Dans son mémoire (Bruxelles, A. R. Bull, XXIII, 1856, page 366), où sont exposées les conclusions déduites de ses observations de la scintillation, Dufour donne les trois lois suivantes :

1° Les étoiles rouges scintillent moins que les jaunes, lesquelles moins que les blanches.

2° A différentes hauteurs sur l'horizon la scintillation est proportionnelle au coefficient de la réfraction astronomique, multiplié par le trajet que le rayon a parcouru dans l'atmosphère.

3° La scintillation diminue quand le diamètre de l'astre augmente.

Un résumé de l'étude expérimentale de Ch. Dufour est publié dans les Comptes rendus de l'Académie des Sciences, année 1856, t. LXII, p. 634.

(2) ARAGO, *Sur la scintillation des étoiles*. Œuvres : Notices scientifiques. vol. 4, ou *Annuaire du Bureau des longitudes*, 1852.

(3) K. EXNER, *Über das Ferkeln der sterne und die Scintillation, überhaupt*. *Sitzungsber. der kais. akad. d. Wissensch. in Wien*, Bd. 84, II.

(4) MONTIGNY, Académie royale de Belgique. *Mémoires des savants étrangers*, t. XXVIII, p. 14 (1856).

suite d'indice de réfraction; des rayons voisins parcourent des chemins optiques différents; l'onde primitivement plane nous arrive déformée présentant des saillies et des creux, qui subissent des variations incessantes, conséquences de l'agitation de l'air. Le faisceau lumineux qui nous atteint est tantôt convergent, tantôt divergent, et une surface donnée, pupille, objectif de lunette, reçoit des quantités de lumière tantôt plus, tantôt moins grandes, d'où les changements dans l'éclat.

Ces changements d'éclat disparaissent dès que l'ouverture de l'objectif est assez grande, c'est-à-dire lorsque sa surface est supérieure à celle des déformations que présente l'onde à l'arrivée. Il en est de même si la source est un astre à diamètre apparent appréciable; chaque point du disque lumineux a sa scintillation propre et l'intégration des effets donne une image, dont l'éclairement apparaît constant.

Si l'on fait intervenir la dispersion de l'air, dès que la distance zénithale est assez grande, les rayons lumineux qui parviennent au même point ont traversé dans l'atmosphère des régions voisines, mais qui diffèrent avec la longueur d'onde : il n'y a plus ni concordance, ni simultanéité dans les déformations des ondes correspondant aux diverses radiations, d'où des variations de coloration.

Les expériences suivantes, d'une réalisation facile, mettent en évidence l'existence des stries et permettent de vérifier l'exactitude de cette théorie aujourd'hui classique.

Expérience du scintillomètre d'Arago. — Si l'on observe une étoile à l'aide d'une lunette dont l'objectif est diaphragmé, l'image focale est composée d'une tache centrale lumineuse, entourée d'anneaux de diffraction. Enfouissant progressivement l'oculaire, on rencontre successivement sur l'axe, les minima et maxima de lumière due à la diffraction donnée par l'ouverture circulaire. (1)

Au premier minimum rencontré par exemple, à la tache centrale brillante se substitue une tache obscure. Observons ce premier minimum et supposons que l'étoile scintille; on constate, outre les déformations des anneaux de diffraction, l'apparition d'un point lumineux d'instant en instant dans la partie centrale du cercle obscur. Cette apparition est due aux déplacements de l'image focale; les rayons incidents ne sont pas constamment parallèles, une fraction ou même parfois la totalité peut être composée de rayons tantôt convergents tantôt divergents, et les minima et les maxima oscillent le long de l'axe comme l'image focale. Arago a proposé de

(1) La théorie du phénomène sur lequel repose le scintillomètre, d'Arago ainsi que les calculs s'y rattachant sont exposés dans l'ouvrage classique de E. MAS-CART : *Optique*, t. I, p.p 254 et 282.

compter le nombre d'apparitions, en un temps donné, pour caractériser la scintillation. K. Exner s'est servi du même phénomène pour mesurer les déplacements de l'image et par suite des valeurs que peut prendre la courbure de l'onde incidente. Il est en effet infiniment plus facile et plus précis de déterminer les limites extrêmes entre lesquelles commence et cesse le phénomène d'Arago que de mesurer la latitude de mise au point.

Dans les mesures effectuées par K. Exner, le rayon de courbure de l'onde incidente varie entre 1800 et 20.000 mètres. La limite inférieure est exceptionnelle. Les mêmes mesures conduites à l'Observatoire de Lyon à l'aide de la lunette du Sidérost (1) n'ont jamais décelé pour le rayon de courbure de valeur inférieure à 3 km environ.

Application de la méthode de Foucault (2) à l'observation des stries et de leur mouvement. — En lieu et place de l'oculaire d'une lunette astronomique, on dispose une petite lunette *l* après avoir eu soin de coller au centre de l'objectif de cette dernière un écran circulaire opaque *e* (fig. 8) de $1 \frac{2}{3}$ de diamètre. La lunette *l* est mise au point sur l'objectif.

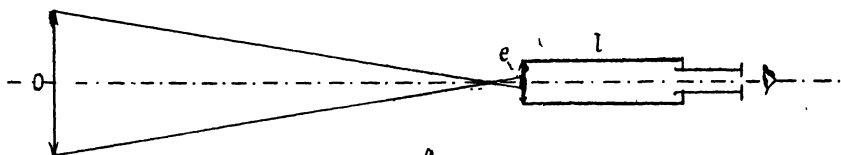


fig 8

Ayant dirigé la lunette astronomique sur une étoile, l'objectif de *l* sensiblement au foyer, l'image est masquée par l'écran.

Si l'on déplace la lunette *l* le long de l'axe optique, une fraction de a lumière de l'étoile pénètre dans la lunette *l* et l'objectif *o* paraît éclairé. On peut ainsi faire varier l'éclairement du champ.

Si le faisceau lumineux de l'étoile ne rencontrait dans sa traversée de l'atmosphère aucun accident optique, le champ paraîtrait d'éclairement sensiblement uniforme. Les rayons qui ont subi de légères déviations au cours du trajet et qui atteignent l'objectif *O*, échappent à la marche régulière et ne sont plus arrêtés par l'écran *e* (3), la région où ils frappent l'objectif

(1) Pour ces mesures l'objectif de 30 cm. d'ouverture de la lunette du sidérost (distance focale 6 m. 30) est réduit à 6 cm d'ouverture par un diaphragme circulaire.

(2) Le procédé optique de FOUCAULT pour l'étude des surfaces réfléchissantes appliqué à celle des milieux réfringents troubles ou non est souvent désigné sous le nom de méthode de Töpler.

(3) L'écran *e* n'est pas absolument indispensable mais sa présence a pour effet d'augmenter la sensibilité du procédé et de permettre de mettre en évidence le sens du déplacement.

prend un éclairement plus grand, au dépens de celui des régions voisines. A un instant donné, la répartition de la lumière sur l'objectif nous représente celle sur l'onde incidente au moment où elle atteint l'objectif O.

Par le fait de l'agitation de l'air, cette répartition varie constamment et donne l'impression d'un mouvement rapide et continu. Le procédé rend ainsi manifeste l'existence des stries et leur mouvement.

L'objectif O apparaît en général comme s'il était parcouru par un torrent de granules lumineuses et balayé, à intervalles souvent très rapproché, par des bandes sombres, relativement larges, subissant d'incessantes déformations. Ces bandes se déplacent généralement dans le même sens que la granulation et leur forme ainsi que leurs transformations se reproduit avec une très nette périodicité. Il est facile

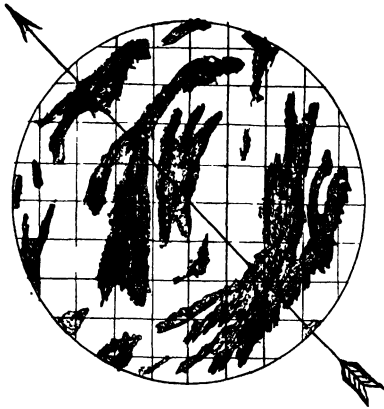


Fig 9

de se faire une idée des dimensions de ces ombres en les comparant à celles de l'objectif. Cette comparaison devient immédiate si l'on a soin de placer devant l'objectif une grille composée de fils verticaux et horizontaux équidistants. Le grillage que j'ai utilisé était un réseau réticulaire formé de carrés de $3 \frac{0}{m}$ de côté. La figure 9 donne un exemple de l'aspect que prend une bande sombre en traversant l'objectif; la faible dimension est dans le sens du déplacement, les tâches sombres s'étalant presque toujours dans le sens perpendiculaire à celui du mouvement. Les bandes sont de

dimensions très variables suivant les soirées d'observation, mais se distinguent par leur opacité; les bandes nettement sombres sont corrélatives d'une forte scintillation. Dans les observations que j'ai pu faire, le sens du déplacement des granules correspond toujours à la direction du vent au sol, celui des taches sombres est parfois différent. Ce fait à son intérêt car il semble autoriser à admettre que la granulation serait due surtout aux accidents optiques des régions basses de l'atmosphère (l'effet sur les images stellaires se traduit par une agitation de l'image connue sous le nom de trémulation). Les ombres auraient pour origine les accidents optiques situées dans les régions plus éloignées.

Expérience de Nicholson. — Nicholson par une série de petits chocs donnés à sa lunette transformait l'image focale d'une étoile en « une ligne lumineuse semblable à la traînée continue que donne un charbon en-

flammé qui se meut rapidement sur une courbe » (1). La scintillation chromatique est mise en évidence par ce procédé si simple. Si l'on observe ainsi une étoile peu élevée au-dessus de l'horizon, la courbe lumineuse est composée de fragments aux teintes variées, accusant ainsi les variations qui affectent la composition du faisceau incident sous l'effet de la scintillation. L'expérience répétée sur des étoiles à diverses hauteurs, montre que la scintillation chromatique diminue en se rapprochant du zénith et disparaît totalement pour les étoiles à 40° du zénith ou plus près.

La hauteur à laquelle la scintillation chromatique disparaît est variable suivant les soirées d'observation. Pour que la scintillation présente des variations de coloration, il faut que dans la région de l'atmosphère, siège du trouble optique, les trajectoires suivies par les rayons lumineux de différentes longueurs d'onde, soient suffisamment séparés afin qu'il n'y ait pas synchronisme dans les perturbations. Si nous connaissons la distance minima qui doit séparer les rayons extrêmes pour qu'il en soit ainsi, de la détermination de la hauteur où cesse la scintillation chromatique on pourrait déduire un renseignement sur l'altitude du courant aérien.

Les valeurs qui figurent dans le tableau suivant sont empruntées à Pernter et extraites du chapitre que cet auteur consacre à l'exposé de la théorie de Montigny sur la scintillation (2).

Elles représentent, suivant la distance zénithale et pour diverses altitudes, l'intervalle compté en centimètres, qui existe entre les rayons extrêmes du spectre visible, supposés primitivement parallèles et qui convergent en un même point du sol du fait de la dispersion. Les rayons choisis correspondent à la raie B, $\lambda = 0,6867$ et à la raie $\frac{G + H}{2}$, $\lambda = 0,4129$.

Supposons que l'on observe avec une lunette, dont l'objectif soit réduit par un diaphragme à 3%_m d'ouverture, et admettons, qu'il soit nécessaire, qu'une distance de cet ordre sépare les rayons lumineux extrêmes du spectre, pour que la scintillation chromatique soit nettement observable par la méthode de Nicholson avec un tel instrument. Si, partant de l'horizon et observant des étoiles situées à des hauteurs de plus en plus grandes, la scintillation chromatique cesse pour un astre dont la distance zénithale est 70° par exemple, on en déduit d'après le tableau

(1) ARAGO, *De la scintillation. Notices scientifiques. Œuvres*, vol. IV, p. 2.

(2) PERNTER, *Meteorologische Optik*. Partie II, p. 182.

que l'altitude du courant aérien ne doit guère dépasser 1.000 mètres,

DISTANCE ZÉNITHALE	Distance en $\frac{c}{m}$ comptée normalement à la trajectoire entre les rayons lumineux extrêmes rouges et violets aux altitudes :							
	100 m	200 m	1 000 m	2 000 m	5 000 m	10 000 m	20 000 m	40 000 m
40°								
50°					2.2	3.5	4.5	4.9
60°				2.6	5.3	8.3	10.8	11.6
70°			2.7	6.9	14.1	22.5	29.0	31.0
80°		2.5	15.1	28.4	57.9	91.5	119.1	127.3
82°	2.5	4.8	22.7	42.7	87.2	137.9	178.8	191.3
84°	4.1	7.8	36.9	69.7	141.9	224.0	291.2	311.4
86°	7.6	14.4	67.8	127.5	260.4	411.0	534.3	572.8

car s'il en était autrement, la scintillation chromatique, serait observable pour une distance zénithale plus faible. Quoique très grossier, le procédé donne néanmoins en l'appliquant au cours de diverses soirées, un renseignement relatif sur l'altitude des accidents optiques.

L'observation montre, que ce n'est qu'exceptionnellement que la scintillation chromatique n'est sensible qu'au delà de 80° de distance zénithale, c'est-à-dire que la scintillation due exclusivement à des courants élevés est un fait rare. Dans ce cas les ombres volantes observées par la méthode de Foucault sont larges et sombres et les variations d'éclats sont sensibles même dans les instruments d'ouverture notable 15 à 20 $\frac{c}{m}$.

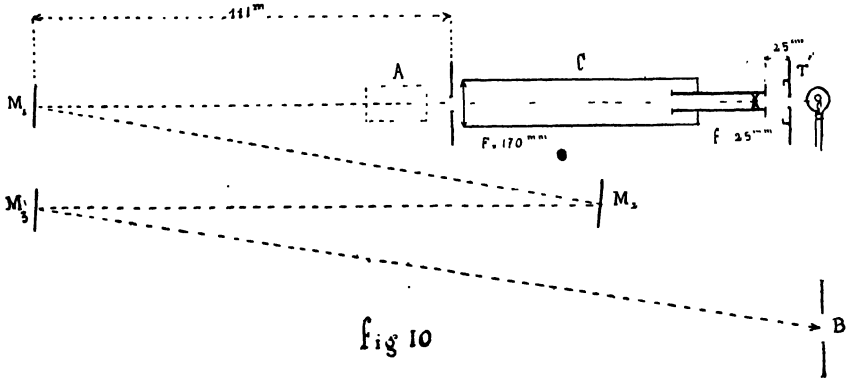
Réalisation expérimentale du phénomène de la scintillation. — La théorie des « stries » est susceptible d'une vérification expérimentale et permet de reproduire sur une étoile artificielle, le phénomène de la scintillation avec tous ses caractères, en s'adressant aux causes même du phénomène, c'est-à-dire en troublant l'homogénéité de l'air sur le parcours du faisceau lumineux.

Cette expérience de contrôle n'avait pas encore été faite en laboratoire; elle est d'une réalisation simple et concluante. La figure 10 représente le dispositif qui a été installé dans la grande galerie de l'Observatoire de Lyon en décembre 1910 et juillet 1912.

L'étoile artificielle est l'image donnée par un collimateur d'un trou circulaire T, vivement éclairé au moyen d'une ampoule électrique à filament métallique. Le diamètre des orifices T peut varier de 0 $\frac{m}{m}$ 5 à 6 $\frac{m}{m}$.

Le collimateur C, est une lunette astronomique (objectif de 150 cm de distance focale et de 10 cm d'ouverture réduite à 2 cm 5 par un diaphragme),

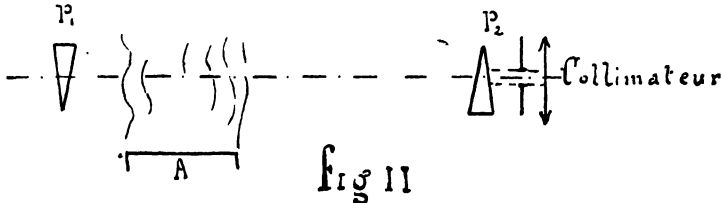
dont l'oculaire est remplacé par une lentille divergente de 2 cm 5 de distance focale, munie d'un diaphragme de 3 $\frac{m}{m}$ de diamètre de façon à n'utiliser que les rayons centraux. Le système optique donne un faisceau achromatique. L'homogénéité de l'air est troublée par un courant d'air chaud obtenu par une ou plusieurs lampes à gaz à cheminées de verre, ou simplement par une plaque métallique légèrement chauffée, disposée en-dessous du faisceau lumineux. Le système de chauffage A est généralement installé à l'origine du faisceau, c'est-à-dire dans le voisinage de l'objectif du collimateur C. Enfin par réflexions successives sur les mi-



roirs M_1 M_2 M_3 on augmente le trajet du faisceau ce qui permet d'observer l'étoile artificielle à différentes distances de la région où l'on provoque les perturbations, la distance maxima pouvant atteindre près de 500 m.

Un observateur placé en B voit l'étoile artificielle. Celle-ci, d'abord d'éclat fixe, scintille vivement dès que l'on fait fonctionner l'appareil de chauffage. Si l'on disperse légèrement le faisceau à la sortie du collimateur la scintillation est accompagnée de changements de coloration. (1)

(1) Note. — L'expérience ainsi faite réalise bien une scintillation chromatique en s'adressant à une cause analogue à celle qui se produit dans la scintillation



stellaire, mais le mécanisme est assez différent; les changements de colorations sont dus à des déviations inégales suivant la longueur d'onde des rayons qui pénètrent dans l'œil de l'observateur. Pour se placer, dans des conditions se rapprochant davantage que celles qu'offre l'atmosphère, il faut reconstituer le faisceau de

Pour que les changements de couleur dans l'étoile scintillante soient nets, il faut que le courant ascendant d'air chaud soit le plus lent possible. Une plaque primitivement chauffée placée en dessous du faisceau lumineux donne, tandis qu'elle se refroidit, d'excellents résultats (Note).

La région troublée, observée par la méthode de Töpler, représente sensiblement les mêmes caractères que ceux observés par le même procédé en s'adressant à la lumière d'une étoile. La principale différence réside dans le fait, que le courant de granulations lumineuses est formé de grains moins serrés, moins réguliers et de dimensions plus grandes, que les ombres larges sont relativement plus sombres, plus déchiquetées, et de dimensions moindres; on réalise une scintillation plus forte que celle observée en général sur les étoiles et la méthode du scintillomètre d'Arago, qui devient d'une application douteuse, par suite des perturbations trop grandes apportées à la formation des images, révèle que la courbure de l'onde atteint des valeurs inférieures à 500 mètres.

Les principales propriétés de la scintillation stellaire se vérifient aisément en observant la scintillation de l'étoile artificielle. On constate ainsi facilement, en faisant varier le diamètre de la source artificielle (trou éclairé T) que, toutes choses égales d'ailleurs, la scintillation diminue quand le diamètre apparent augmente. On constate de même, en observant l'image artificielle à l'aide d'une petite lunette, la diminution de la scintillation avec l'augmentation de l'ouverture de l'objectif, enfin en s'adressant à des étoiles artificielles colorées, obtenues en plaçant successivement devant la source des écrans colorés, qu'une étoile rouge donne nettement

lumière blanche lorsque le faisceau, primitivement dispersé, a traversé la région troublée. A cet effet, il suffit d'encadrer la région troublée entre deux prismes identiques opposés par l'arête. L'expérience a été réalisée à l'aide de 2 prismes à eau de 12° d'angle; la région troublée à 5 cm du premier prisme dispersif.

NOTE. — On obtient une scintillation de grande amplitude, en disposant à une trentaine de centimètres au dessous du faisceau lumineux, ou bien une simple lampe à gaz dont la flamme réduite à quelques millimètres est entourée d'une cheminée de tôle, ou bien une plaque métallique d'un décimètre carré environ légèrement chauffée. L'augmentation de la flamme, ou de la température de la plaque, provoque une augmentation de la fréquence et une diminution de l'amplitude de la scintillation. Il en est de même si on cherche à augmenter l'épaisseur de la région troublée, en augmentant le nombre des lampes sur le trajet. Un courant d'air chaud amené par un large ajustage dans le voisinage du faisceau donne naissance à une scintillation plus lente qu'en utilisant un bec de gaz; la scintillation ainsi provoquée, augmente si l'air envoyé est saturé de vapeur d'eau. J'ai multiplié les combinaisons faisant varier à la fois les sources d'air chaud, leur nombre, leur répartition le long du trajet parcouru par le faisceau; la multiplicité des sources agit surtout sur la fréquence et au détriment de l'amplitude. L'amplitude maxima qu'il m'a été permis de réaliser, et qui est de l'ordre de 3 à 4 grandeurs stellaires s'obtient en utilisant le courant d'air chaud émanant d'une plaque de faible dimension très légèrement chauffée, l'observateur étant placé à 500 mètres environ de la région troublée et observant à l'œil nu.

l'impression d'une scintillation moins forte, c'est-à-dire d'amplitude moins grande qu'une étoile bleue dans les mêmes conditions. En exagérant les colorations, la différence est extrêmement sensible. Dans le même ordre d'idées, si l'on fait varier l'éclat de la source, on constate également que l'étoile artificielle obtenue, paraît d'autant plus affectée par la scintillation que son éclat apparent est plus grand.

Influence de la distance sur les variations d'éclat. — La distance, qui sépare l'observateur de la région troublée, doit intervenir nécessairement comme un des facteurs principaux de l'amplitude des variations d'éclat. Les déformations de l'onde primitivement plane, qui prennent naissance lors du passage au sein de la région troublée, s'exagèrent au fur et à mesure que la propagation s'effectue dans un milieu homogène et la répartition de l'énergie lumineuse sur l'onde, doit présenter des inégalités d'autant plus grandes qu'elle a pu se propager plus longtemps librement.

Il était intéressant de vérifier qu'il en est bien ainsi. L'expérience peut se faire, soit en laissant fixe l'emplacement de la région troublée, l'observateur se déplaçant le long du faisceau, soit au contraire, l'observateur restant au même point, en portant successivement en diverses régions du faisceau, le siège de la perturbation. Les deux modes d'opérer conduisent aux mêmes conclusions.

Le résumé suivant est le relevé d'une observation de ce genre; l'amplitude des variations d'éclats est estimé au jugé en grandeurs stellaires.

Distances de l'observateur
à la région troublée.

OBSERVATION A L'ŒIL NU

10 mètres.....	Image agitée; trémulation très vive, aucune variation d'éclat perceptible.
70 mètres.....	Trémulation accompagnée de très légères variations d'éclat.
100 mètres.....	Trémulation légère, variation d'éclat.
130 mètres.....	La trémulation n'est plus sensible, variations très nettes dans l'éclat (0,5 grandeur).
200 mètres.....	Plus aucune apparence de trémulation. Variations d'éclat du simple au double au moins, soit de l'ordre d'une grandeur stellaire.
250 mètres.....	Forte scintillation de l'ordre de deux grandeurs stellaires en amplitude.
250 à 500 mètres..	La scintillation augmente en amplitude mais pas de façon très sensible.
500 mètres.....	Scintillation atteignant en amplitude 2 à 3 grandeurs stellaires.

Caractères de la scintillation qui échappent à la théorie des stries. — La théorie des stries, comme l'exposé précédent permet de le voir, se vérifie entièrement par l'expérience et elle rend compte de façon satisfaisante des principaux faits qui caractérisent et accompagnent la scintillation. Il en est un pourtant qui lui échappe, c'est celui exprimé par la loi de Dufour, à savoir que la nature de la lumière émise par l'astre considéré semble avoir une influence sur la scintillation. Il en est effet difficile d'attribuer à l'effet de la dispersion de l'air la scintillation plus forte des étoiles blanches comparativement à celle que présentent les étoiles rouges. Considérons une onde plane, et imaginons, qu'après avoir traversé une région troublée, elle puisse se propager régulièrement sans rencontrer d'accident.

Supposons qu'un élément dont l'énergie lumineuse par unité de surface est Q prenne à la suite des accidents rencontrés, une courbure de rayon R . Après un parcours sur une distance d sans nouveaux accidents la courbure devient $R-d$ pour une onde concave, $R + d$ pour une onde convexe. Si Q' et Q'' désignent respectivement l'énergie lumineuse par unité de surface dans l'un et l'autre cas, en admettant que les variations brusques de courbure n'entraînent aucune variation d'énergie lumineuse par unité de surface, nous pourrions écrire la relation :

$$Q R^2 = Q' (R - d)^2 = Q'' (R + d)^2$$

Le rapport $\frac{Q''}{Q'} = \left(\frac{R-d}{R+d}\right)^2$ montre que tant que la propagation est régulière la répartition de l'énergie lumineuse varie avec la distance, et que si les déformations de l'onde primitivement plane était de grandes dimensions superficielles le rapport entre les éclats maxima et minima, pourrait prendre des valeurs considérables. Cette expression montre en outre, que le rapport $\left(\frac{Q''}{Q'}\right)$ sera d'autant plus grand que R sera plus petit, en d'autres termes, que l'amplitude des variations d'éclats, pour une onde ayant rencontré les mêmes accidents optiques, sera d'autant plus grande que la longueur d'onde sera plus petite. A un maximum la proportion de lumière bleue serait augmentée, l'inverse ayant lieu à un minimum.

Il semblerait ainsi, qu'une étoile riche en radiations de faibles longueurs d'onde, offrirait sous l'effet de la scintillation des maxima relativement plus intenses que ceux que serait susceptible de donner une étoile rouge.

Plaçons-nous dans le cas d'un maximum; soit Q l'énergie lumineuse par unité de surface de l'onde correspondant à la longueur d'onde λ lorsque son rayon de courbure est R , Q' lorsque ce rayon, par l'unique fait de la propagation, est devenu $R - d$. Nous avons entre Q et Q' la relation

$$\frac{Q'}{Q} = \left(\frac{R}{R-d}\right)^2;$$

de même pour une onde correspondant à la longueur d'onde λ_1 nous aurons une expression analogue $\frac{Q'_1}{Q_1} = \left(\frac{R_1}{R_1 - d}\right)^2$

On en déduit en prenant les logarithmes et en posant $\frac{R_1}{R} = a, d = K R$

$$\frac{1}{2} \left(\log \frac{Q'_1}{Q_1} - \log \frac{Q'}{Q} \right) = \log a + \log \frac{1-K}{a-K} \text{ ou}$$

$$1 \left(\log \frac{Q'_1}{Q'} - \log \frac{Q_1}{Q} \right) = \log a + \log \frac{1}{1-\frac{1-a}{1-K}}$$

le rapport $\frac{R_1}{R} = a$ est sensiblement constant (1) et si K pouvait prendre toutes les valeurs possibles, le premier membre de cette expression, qui

(1) Soit A et A' deux positions de l'onde aux instants t et t + Δt immédiatement avant et immédiatement après la rencontre d'un accident d'indice n. La surface A' a pour équation ne = constante, e étant l'épaisseur du milieu d'indice n traversé, d'où

$$n de + e dn = 0$$

Si R est le rayon de courbure :

$$\frac{R \alpha^2}{2} = de = -e \frac{dn}{n}$$

$$\text{d'où } R \alpha^2 = -2 e \frac{dn}{n}$$

Pour une onde correspondant à l'indice n_1 nous aurons de même

$$R_1 \alpha_1^2 = -2 e \frac{dn_1}{n_1} \text{ et comme } R \alpha = R_1 \alpha_1,$$

$$\frac{R_1}{R} = \frac{dn}{dn_1} \frac{n_1}{n}.$$

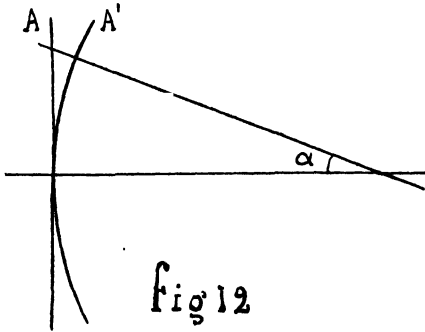


fig 12

D'après la relation connue $n-1 = c\rho$

$$\mu-1 = c\rho_0$$

μ étant l'indice à 0° et à 760, ρ_0 la densité dans les mêmes conditions

$$n-1 = (\mu-1) \frac{\rho}{\rho_0}$$

$$\text{d'où } dn = (\mu-1) \frac{d\rho}{\rho_0} \text{ et de même :}$$

$$dn_1 = (\mu_1-1) \frac{d\rho}{\rho_0}$$

donc $\frac{dn}{dn_1} = \frac{\mu-1}{\mu_1-1}$ et par suite :

$$\frac{R_1}{R} = \frac{\mu-1}{\mu_1-1} \frac{n_1}{n}$$

Si l'on adopte pour μ l'indice de la raie B $\lambda = 0,686$.

pour μ_1 l'indice de la raie G $\lambda_1 = 0,421$.

$$\frac{R_1}{R} = \frac{291}{296} = 0,9831 = \frac{1}{1,0172}$$

représente le rapport des quantités de lumière de radiations λ_1 et λ aux différents points du parcours, prendrait des valeurs très diverses, mais il en résulterait, d'abord une scintillation accompagnée de changements de coloration quelque soit la distance zénithale, ensuite des variations globales d'éclats, que nous n'observons pas dans la scintillation. Adoptons en effet pour λ la valeur 0,646 correspondant à la raie B dans le rouge, pour λ_1

la valeur 0,431 de la raie G dans le bleu. Pour que le rapport $\frac{Q'_1}{Q'}$ surpasse le

rapport $\frac{Q_1}{Q}$ caractérisant la composition de la lumière initiale, de 1/10 de

sa valeur, c'est-à-dire $\frac{Q'_1}{Q_1} : \frac{Q'}{Q} = 1 + 0,1$

il faut que le paramètre K puisse atteindre la valeur 0,73.

En d'autres termes un changement de coloration à peine perceptible entraînerait pour l'éclat global observé, un éclat 11 fois supérieur au moins à ce que serait l'éclat sans scintillation. Or la scintillation ne nous offre jamais de tels écarts (1).

Enfin, si les défauts d'homogénéité de l'atmosphère, entraînaient une dispersion assez grande pour changer la composition de la lumière qui nous arrive des étoiles de façon sensible, la différence, entre les rayons de courbure des ondes relatives à diverses radiations, pourrait être décelée. J'ai tenté cette vérification en utilisant la lunette du sidérostas de l'Observatoire comme scintillomètre d'Arago et en faisant l'observation des apparitions des centres noirs, par l'intermédiaire d'écrans colorés rouge et bleu. Le résultat a été négatif, en ce sens que les différences de courbures sont, comme il fallait s'y attendre, trop faibles pour être dégagées des erreurs de mesures.

Un autre caractère échappe à la théorie des stries : les étoiles brillantes scintillent plus que les faibles.

Nous verrons à propos de l'étude des effets que peut avoir la scintillation sur les mesures d'éclat, que l'influence de l'éclat ainsi que l'influence de la coloration de l'astre observé sur les apparences de la scintillation, sont dues aux propriétés particulières de la rétine et par suite d'origine subjective.

(1) En adoptant pour a , la valeur trouvée précédemment, $a = 0,9831$ la relation $\frac{1}{2} \left(\log \frac{Q'_1}{Q'} - \log \frac{Q_1}{Q} \right) = \log a + \log \frac{1-K}{a-K}$ permet de déduire la valeur de K. et l'expression ; $\frac{Q'}{Q} = \left(\frac{R}{R-d} \right)^2 = \left(\frac{1}{1-K} \right)^2$ la valeur que prendrait le rapport $\frac{Q'}{Q}$.

Le phénomène subjectif et les apparences du phénomène liées aux propriétés particulières de la résine.

Influence de la scintillation sur les mesures d'éclat. — Toutes les étoiles scintillent quels que soient leur éclat et leur hauteur au-dessus de l'horizon. Sous l'effet de la scintillation une étoile faible peut par instant disparaître totalement : « on voit dit Arago, quelle difficulté le phénomène de la scintillation, peut apporter aux mesures destinées à déterminer l'éclat comparatif des différentes étoiles qui brillent au firmament ».

La difficulté qui frappait Arago, n'a pas retenu l'attention; elle semble en effet à tout observateur entraîné plus apparente que réelle; une légère scintillation n'introduit qu'une très faible gêne dans l'exécution des mesures ou d'estimations; même dans le cas d'une forte scintillation, un observateur arrive, avec un peu d'application, à effectuer des pointés concordants. C'est à cette raison sans doute, jointe au fait que les déterminations sont effectuées le plus souvent lorsque l'astre atteint le voisinage de sa plus grande hauteur, c'est-à-dire lorsqu'il est le moins affecté par la scintillation, que nous devons l'absence, parmi les nombreux mémoires qu'à suscité l'explication du phénomène, de tout étude se rapportant à l'influence qu'il peut avoir sur les estimations des éclats stellaires. Etant donné la diversité des aspects que présente la scintillation, on ne peut espérer résoudre la question d'une façon rigoureuse, mais s'il ne nous est pas permis de mesurer avec précision dans tous les cas possibles cette influence, on peut tout au moins essayer de peser son importance et de chercher dans quelle mesure elle peut affecter les déterminations photométriques.

Envisagés dans ce sens les effets de la scintillation sont-ils négligeables?

L'expérience suivante, sans être très rigoureuse et à l'abri de toute critique, montre qu'ils peuvent ne pas l'être. Le photomètre étant adapté à la lunette du sidérostas (ouverture 30 c/m) on mesure l'éclat apparent de l'image d'une étoile dans deux cas différents :

1^o l'objectif libre, soit E_0 l'éclat de l'image focale,

2^o l'objectif recouvert d'un diaphragme laissant libre une fente rectangulaire de 2 c/m \times 30 c/m de surface, soit E_1 l'éclat de l'image.

Dans le premier cas, l'image est d'éclat constant, dans le second elle présente des variations plus ou moins grandes suivant les soirées d'observation et pour une même soirée, suivant la distance zénithale de l'astre observé.

Les mesures sont faites en interposant les écrans colorés R (rouge) et B (bleu) précédemment définis et en lumière globale par interposition

d'une cuve d'eau (1). Elles sont conduites de façon symétrique, les mesures avec l'objectif diaphragmé encadrant celles faites avec l'objectif libre. Désignons par Σ l'éclat de l'étoile artificielle du photomètre, par α l'angle des sections principales des nicols lorsque l'égalité d'éclat est obtenue, nous avons :

$$\begin{aligned} E_0 &= \Sigma \sin^2 \alpha_0 \\ E_1 &= \Sigma \sin^2 \alpha_1 \end{aligned}$$

d'où
$$\frac{1}{2} \log \frac{E_0}{E_1} = \log \sin \alpha_0 - \log \sin \alpha_1$$

Le tableau 1 page 167 donne un exemple de mesures de ce genre; chaque détermination correspond à la moyenne de 8 pointés.

Le rapport l de la surface libre de l'objectif à sa surface réduite est $\frac{\pi \times 15^2}{2 \times 30} = 11,78$ dont le $1/2$ logarithme est 0,536.

Nous devrions trouver, quelque soit l'écran sous lequel sont faites les mesures, pour la différence $\frac{1}{2} (\log E_0 - \log E_1)$ une valeur voisine de 0,536 aux erreurs de mesure près. Les valeurs que nous trouvons sont moindres, et l'écart dépend de l'écran employé; il apparaît sensiblement plus grand pour le bleu que pour le rouge. Mais ces écarts ne peuvent être considérés, comme représentant une mesure quantitative exacte d'un effet de la scintillation dans diverses conditions. Interviennent certaines causes d'erreur :

l'absorption de l'objectif qui peut avoir une influence malgré la forme adoptée pour le diaphragme; le changement d'aspect que prend l'image stellaire, grâce à l'introduction du diaphragme intervient presque certainement dans les mesures; enfin la valeur 0,536 adoptée pour le $1/2$ logarithme de l , rapport des surfaces de l'objectif dans les deux cas, est incertaine car malgré les précautions prises, le disque oculaire peut ne pas couvrir entièrement l'ouverture de la pupille. Les mesures faites dans des conditions atmosphériques particulièrement calmes (27 février) et qui donnent elles aussi une valeur inférieure à celle calculée permettent de le supposer.

Si l'on adopte pour l non pas la valeur théorique ($1/2 \log l = 0,536$) mais la valeur l' ($1/2 \log l' = 0,495$) déduite des mesures photomé-

(1) L'introduction d'une cuve identique à celles utilisées pour constituer les écrans colorées, mais remplie d'eau, est nécessaire pour ne pas avoir à changer la mise au point de l'oculaire.

(1) D'après les mesures l'erreur moyenne qui affecte la détermination de $\frac{1}{2} (\log E_0 - \log E_1)$ ne dépasse pas 0,012.

TABLEAU I

$l =$ Rapport des surfaces de l'objectif libre et diaphragmé $\frac{1}{2} \log l = 0,536$

	OBSERVATION			
	sous l'écran R	sous l'écran B	sans écran coloré	
3 février 1912 : α Lièvre grandeur 2,7 $\alpha = 5$ h 29 m. $\delta = -17^\circ 53'$. temps sidéral 6 h. 39 m. — 6 h. 59 m. Dist. zénithale : $z = 68^\circ$				
Objectif libre $\log \sin \alpha_0$	9,5702	9,6167	9,6229	Image agitée. Imagescintille nettement
Objectif diaphragmé $\log \sin \alpha_1$	9,0835	9,2391	9,1790	
$\frac{1}{2} \log \frac{E_0}{E_1} = \log \sin \alpha_0 - \log \sin \alpha_1$..	0,4867	0,4076	0,4439	
$\frac{1}{2} \left[\log \frac{E_0}{E_1} - \log l \right]$	-0,049	-0,128	-0,092	
3 février 1912 : β Petit chien grandeur 3,1 $\alpha = 7$ h. 23 $\delta = +8^\circ 28'$. temps sidéral 7 h. 8 m. — 7 h. 30 m. Dist. zénithale : $z = 38^\circ$				
Objectif libre $\log \sin \alpha_0$	9,4471	9,7467	9,5084	Image assez bonne. Image agitée sans va- riations d'éclat.
Objectif diaphragmé $\log \sin \alpha_1$	8,9381	9,2637	8,9944	
$\frac{1}{2} \log \frac{E_0}{E_1} = \log \sin \alpha_0 - \log \sin \alpha_1$..	0,5090	0,4830	0,5140	
$\frac{1}{2} \left[\log \frac{E_0}{E_1} - \log l \right]$	-0,027	-0,053	-0,022	
3 février 1912 : ζ Gémeaux grandeur 1,2 $\alpha = 7$ h. 40 m. $\delta = +28^\circ 14'$. temps sidéral 7 h. 36 — 7 h. 54 Dist. zénithale : $z = 17^\circ$				
Objectif libre $\log \sin \alpha_0$	9,7438	9,9496	9,9012	Image assez bonne. Image ondulante sans variations d'éclat.
Objectif diaphragmé $\log \sin \alpha_1$	9,2509	9,4405	9,3962	
$\frac{1}{2} \log \frac{E_0}{E_1} = \log \sin \alpha_0 - \log \sin \alpha_1$..	0,4929	0,5091	0,5050	
$\frac{1}{2} \left[\log \frac{E_0}{E_1} - \log l \right]$	-0,033	-0,027	-0,031	
27 février 1912 : α Lièvre grandeur 2,7 $\alpha = 5$ h. 29 m. $\delta = -17^\circ 53'$. temps sidéral 7 h. 3 m. — 7 h. 18 m. Dist. zénithale : $z = 68^\circ$				
Objectif libre $\log \sin \alpha_0$	9,6592	9,7229	9,7055	Image nette. Image nette, faible scin- tillation.
Objectif diaphragmé $\log \sin \alpha_1$	9,1591	9,2561	9,2294	
$\frac{1}{2} \log \frac{E_0}{E_1} = \log \sin \alpha_0 - \log \sin \alpha_1$..	0,5001	0,4668	0,4761	
$\frac{1}{2} \left[\log \frac{E_0}{E_1} - \log l \right]$	-0,036	-0,069	-0,060	
27 février 1912 : β Petit chien grandeur 3,1 $\alpha = 7$ h. 23 $\delta = +8^\circ 28'$. temps sidéral 7 h. 30 m. — 7 h. 50 Dist. zénithale : $z = 38^\circ$				
Objectif libre $\log \sin \alpha_0$	9,5588	9,6503	9,6237	Image très bonne. Image ondulante sans variations d'éclat.
Objectif diaphragmé $\log \sin \alpha_1$	8,0619	9,1564	9,1196	
$\frac{1}{2} \log \frac{E_0}{E_1} = \log \sin \alpha_0 - \log \sin \alpha_1$..	0,4969	0,4939	0,5041	
$\frac{1}{2} \left[\log \frac{E_0}{E_1} - \log l \right]$	-0,049	-0,042	-0,032	

triques en prenant la moyenne des déterminations effectuées lorsque l'étoile observée est à une distance zénithale inférieure à 40°, la même détermination affectée sur une étoile affectée par la scintillation donne une valeur moindre. Ainsi d'après les nombres du tableau I, les déterminations obtenues en s'adressant à l'étoile α Lièvre donnent pour la différence $\frac{1}{2} (\log \frac{E_0}{E_1} - \log l')$ les valeurs suivantes :

	Écran R	Écran B	Sans écran	
$\frac{1}{2} (\log \frac{E_0}{E_1} - \log l')$	- 0.008	- 0.087	- 0.052	3 fév. scintillation forte
	+ 0.005	- 0.028	- 0.019	27 fév. scintillation faible
Différences	+ 0.013	+ 0.059	+ 0.033	

L'interposition du diaphragme se traduit par une diminution d'éclat, diminution qui dépend de la nature des radiations et que les mesures révèlent moindre lorsque l'étoile observée est affectée par la scintillation, que lorsqu'elle apparaît sans variation d'éclat.

Ainsi la scintillation aurait pour effet d'augmenter la valeur attribuée à l'éclat d'une étoile, cet effet différent suivant les radiations serait plus grand pour le rouge que pour le bleu.

Nous retrouvons ainsi sous une forme différente le fait exprimé par la première loi de Dufour.

Phénomènes d'ordre physiologiques qui interviennent dans les aspects qu'offre la scintillation. — Si l'on observe par l'intermédiaire d'écrans colorés une étoile qui scintille, on est surpris du changement d'aspect qu'offre le phénomène en passant d'un écran à l'autre : les variations d'éclat paraissent toujours de plus grande amplitude au travers d'un écran bleu qu'au travers d'un écran rouge.

Devant des modifications apparentes si manifestes, qu'on ne peut attribuer comme nous l'avons vu, à une conséquence de la dispersion de l'air, il devient naturel de se demander, si elles ne sont pas d'origine subjective et liées aux phénomènes physiologiques, qui accompagnent la perception des éclats intermittents.

Un éclat bref et un éclat continu sont comme on le sait perçus de façon différente : la sensation dépend à la fois de la durée d'émission de l'éclat de la source et de la nature des radiations. J'emprunte à l'étude précise et minutieuse que MM. Broca et Sulzer (1) ont fait sur les lumières brèves les courbes des figures 13 et 14.

(1) A. BROCA et D. SULZER, *Comptes rendus des séances de l'Académie des Sciences*, t. CXXXIV, p. 831; t. CXXXVII, p.p 944, 977 et 1046. *Journal de Physiologie et de Pathologie générale* : La sensation lumineuse en fonction du temps, n° 4, juillet 1902. La sensation lumineuse en fonction du temps pour les lumières colorées. n° I, janvier 1904.

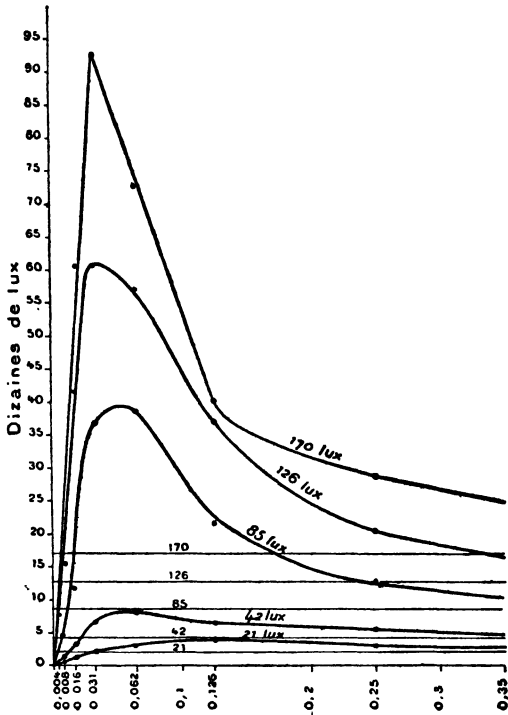


Fig. 13

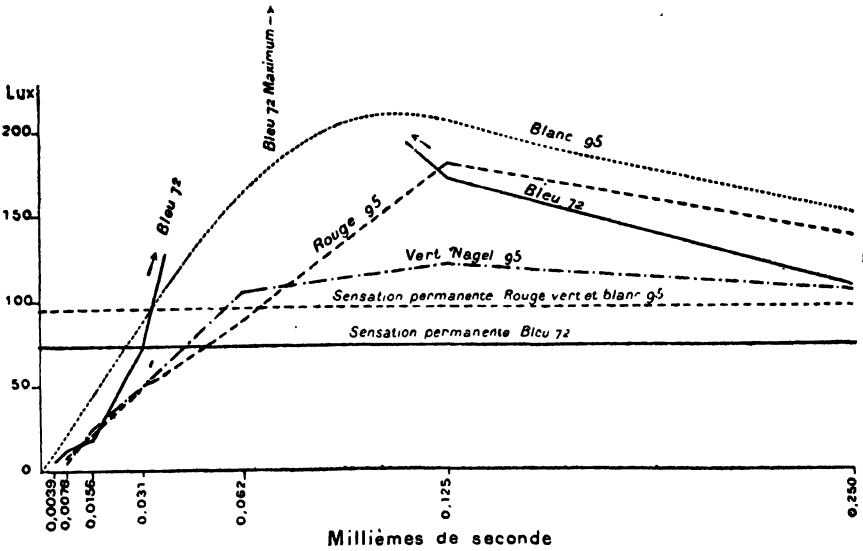


Fig. 14

En abscisses sont portées les durées d'émission t , en ordonnée les éclats observés par comparaison avec un éclat permanent, c'est-à-dire les éclairagements qui en régime permanent, donnent la même sensation que l'éclat bref de durée d'émission t . Ces courbes montrent nettement que la sensation produite par une lumière brève, passe par un maximum, si bien qu'un éclat bref suffisamment intense, peut être estimé 4 à 5 fois plus grand que si il était permanent, et ce maximum d'autant plus accentué que l'éclat est plus grand, affecte particulièrement les radiations bleues.

Les mesures de Broca et Sulzer ont été effectuées en observant des plages lumineuses, les intervalles séparant les émissions étant d'environ une seconde, c'est-à-dire que les aspects de la source observée sont loin de ressembler à ceux que nous offre une étoile qui scintille.

Il y a lieu de se demander si les phénomènes que nous révèle l'étude de Broca et Sulzer se produisent dans le cas où la source est de diamètre apparent insensible, comment ils se modifient quand les apparitions brèves se succèdent à intervalles rapprochés et variables et cela, pour l'application qui nous intéresse, dans les limites d'éclat que l'on rencontre dans l'observation stellaire.

J'ai été ainsi conduit à étudier sommairement :

— La perception des lumières brèves dans le cas d'une source ponctuelle de lumière blanche ou colorée.

— La perception des lumières brèves à la limite de la visibilité.

— Les lumières intermittentes, les émissions d'égale durée se produisant à intervalles rapprochés.

— Les lumières intermittentes, les émissions de durées différentes se succédant de façon à donner l'apparence de la scintillation, soit en agissant mécaniquement sur le faisceau par occultation partielle intermittente (*scintillation mécanique*), soit en s'adressant à la cause même qui produit la scintillation, c'est-à-dire en troublant l'atmosphère traversée par le faisceau (*scintillation artificielle*).

Étude des éclats intermittents. Dispositif employé. — Le dispositif que j'ai employé est celui déjà décrit (p. 44, chap. II) qui a servi à l'étude de l'appareil et du phénomène de Purkinje. Je désignerai suivant la notation adoptée, par Σ l'image artificielle donnée par le photomètre, par S celle qui tient lieu et place de l'étoile et qui est l'image donnée par le petit objectif l_3 du trou latéral T, grâce aux réflexions totales sur les prismes p_1 et p_2 . Ne disposant pas de système mécanique, permettant de donner à un disque percé d'ouvertures variables une rotation constante, qui aurait permis d'obtenir des apparitions brèves de l'image S de durées connues, j'ai adopté pour obtenir ce résultat un jeu d'écrans pendulaires, que l'on fait successivement osciller sur le trajet du faisceau entre l'orifice T et le

prisme p_1 c'est-à-dire en lieu et place des disques G des expériences précédemment décrites.

Au pendule de masse considérable (25 kgs) d'un ancien distributeur de l'heure, est fixé un écran de carton présentant une fenêtre L M N P de forme angulaire; les côtés ML et NP franchement faillés concourent sur l'axe d'oscillation du pendule et font entre eux un angle θ ; l'écran est disposé :

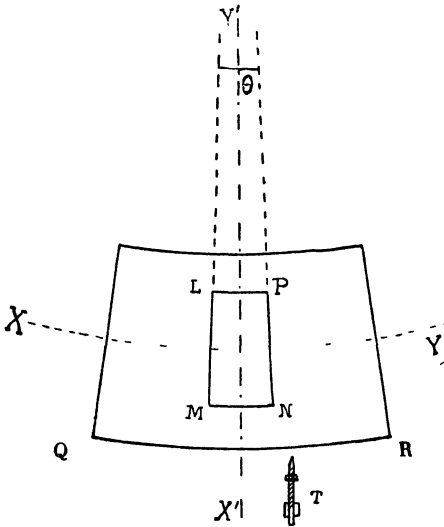


Fig 15

1° le pendule étant dans sa position d'équilibre, de façon à ce que la bissectrice $X'Y'$ de la fente, bissecte également le faisceau lumineux qui sert à donner l'image S, ce que l'on vérifie en donnant de petites oscillations au pendule.

2° le pendule étant en mouvement, de façon à ce que l'arc de cercle QR, découpé avec soin, coïncide toujours avec lui-même, ce que l'on vérifie aisément à l'aide d'un repère fixe T.

Si τ est la durée d'une oscillation simple, α l'amplitude, la durée l de l'apparition de l'image S est :

$$l = 2 \frac{\tau}{\pi} \arcsin \frac{\theta}{\alpha}$$

Dans mes expériences, la trace XY de l'axe du faisceau lumineux donnant l'image S, était un arc de cercle de $104 \frac{6}{m} 7$ de rayon et les fentes des divers écrans employés découpent sur XY des cordes, dont les longueurs respectives sont en $\frac{m}{m} 5, 10, 20, 40$.

L'amplitude maintenue constante était de $5^{\circ} 43' 16''$ correspondant à une corde de $104 \frac{m}{m} 5$ sur XY, enfin la durée d'oscillation 0s.987. Les durées (1)

(1) Le diamètre du faisceau utile qui donne l'image S est inférieur à $1 \frac{m}{m}$. Le trou T est de diamètre inférieur à $1 \frac{m}{m}$ et la lentille l_3 est pourvu d'un diaphragme de $1 \frac{m}{m}$ d'ouverture. Il est facile de voir dans ces conditions, que le temps nécessaire pour que la source S soit entièrement démasquée, est inférieure à 1/100 de la durée totale d'apparition. Un calcul très simple permet de se rendre compte, que la quantité de lumière envoyée pendant la durée d'une apparition est indépendante du diamètre du faisceau pourvu que dans la région occultée par l'écran il soit inférieur à la largeur de la fente. Le faisceau peut être supposé réduit à une droite, et c'est dans ces conditions que sont calculées les durées d'apparition.

pendant lesquelles le faisceau servant à former l'image est démasqué sont suivant l'écran employé :

pour la fente	5.....	0.03	seconde
—	10.....	0.06	—
—	20.....	0.12	—
—	40.....	0.25	—

Pour les durées d'émission de l'ordre de la seconde, on se servait d'un écran sans ouverture disposé de façon à obturer le faisceau pendant une demi oscillation (fig. 16); pour le réglage le côté MN était placé de façon à obturer la moitié du faisceau.

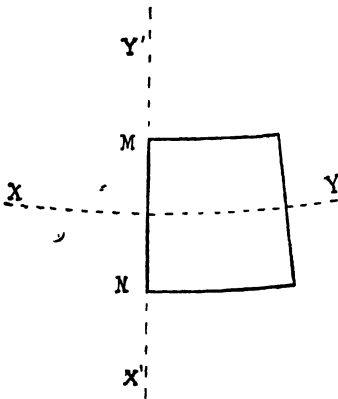


fig 16

Les durées voisines de 0,5 sont obtenues par un écran analogue, le côté MN, lorsque le pendule est dans sa position d'équilibre, débordant l'axe du faisceau lumineux d'une longueur de $34 \frac{m}{m}$ comptés sur la corde xy .

Enfin un obturateur pouvait se déclencher automatiquement, quand le pendule atteignait son minimum de vitesse tandis que la source était encore masquée par l'écran pendulaire, et permettait, au gré de l'observateur de séparer les apparitions par des intervalles de temps arbi-

traires supérieurs à une seconde.

Le procédé des écrans multiples à l'inconvénient de ne pas permettre de faire varier les durées d'apparition d'une façon continue. De plus il ne peut pas être employé pour l'étude des apparitions très courtes; il a pour lui l'avantage de la simplicité et celui de fournir des apparitions de durées rigoureusement constantes pour une fente déterminée.

Les mesures ont été faites en lumière blanche ainsi que pour des lumières rouges, vertes et bleues, données par les écrans R, V et B précédemment définis, et pour les éclats variant de la limite de la visibilité à celui que donne la polaire dans un objectif de $32 \frac{c}{m}$ d'ouverture. (Éclat unité.)

Elles sont conduites de la façon suivante :

Les images S et Σ sont disposées sur une horizontale, voisines l'une de l'autre, de façon à apparaître dans l'appareil à une distance angulaire de 30 minutes d'arc environ.

L'éclat S, de l'image S fixe, est mesuré au photomètre en fonction de l'éclat Σ de l'image Σ donnée par celui-ci :

$$S = \Sigma \text{Sin}^2 \alpha.$$

Faisant osciller le pendule, l'image S apparaît à intervalles réguliers et on cherche à réaliser l'égalité de sensation lumineuse, en agissant sur le nicol mobile, entre l'image Σ fixe et l'image brève. Soit S_t son éclat ainsi mesuré :

$$S_t = \Sigma \sin^2 \alpha$$

on en déduit la valeur du rapport $\frac{S_t}{S} = \frac{\sin^2 \alpha_t}{\sin^2 \alpha}$ et dans les résultats qui vont suivre nous donnerons la valeur du $1/2$ logarithme de ce rapport déduit directement de l'observation.

$$\frac{1}{2} \log \frac{S_t}{S} = (\log \sin \alpha_t - \log \sin \alpha)$$

Lumière brève : émissions de durées constantes régulièrement espacées. —

Lorsque l'intervalle de temps qui sépare les émissions est assez grand, 4 à 5 secondes, les estimations sont très variables; en général cependant un éclat bref paraît nettement supérieur à celui qui lui a donné naissance et le phénomène est surtout sensible dans le bleu, conformément aux résultats obtenus par Broca et Sulzer, mais les pointés sont si discordants qu'une détermination numérique n'a aucun sens. Au contraire lorsque l'intervalle de temps qui sépare les émissions est de l'ordre de la seconde, après quelques apparitions l'œil arrive à éprouver une sensation stable et les pointés deviennent concordants. Ce cas se rapproche du reste beaucoup plus que le précédent des aspects qu'offre la scintillation, les variations d'éclat de grande amplitude que présentent les étoiles se succèdent en effet à des intervalles de temps de l'ordre de la seconde ou plus rapprochés.

Le tableau II, page 174, résume l'ensemble des déterminations effectuées en partant d'éclats initiaux notablement différents. Les différences données, qui représentent la valeur de $1/2$ logarithme $\frac{S_t}{S}$, reposent sur des déterminations comprenant chacune 12 à 20 estimations. Les courbes de la figure (17) traduisent graphiquement les résultats pour les radiations R et pour les radiations B. Les résultats sont assez différents de ceux que laissait prévoir l'interprétation des courbes de Broca et Stulzer. En observant des points lumineux dans les conditions que nous avons spécifiées, le maximum si net que l'on observe dans le cas des plages est peu marqué et disparaît dès que l'éclat initial se rapproche de ceux que l'on rencontre dans l'observation stellaire. D'une façon générale, tout éclat bref ponctuel mesuré par comparaison avec un éclat permanent, sera estimé inférieur à l'éclat de la source dont il émane, et l'erreur de jugement, tant que les éclats apparents perçus ne sont pas très faibles, est plus grand

pour les radiations rouges que pour les radiations bleues (différence R-B de la dernière colonne du tableau II, p. 174).

TABLEAU II. — *Lumières brèves.*

Comparaison d'un éclat bref S de durée t à l'éclat permanent S qui lui a donné naissance.

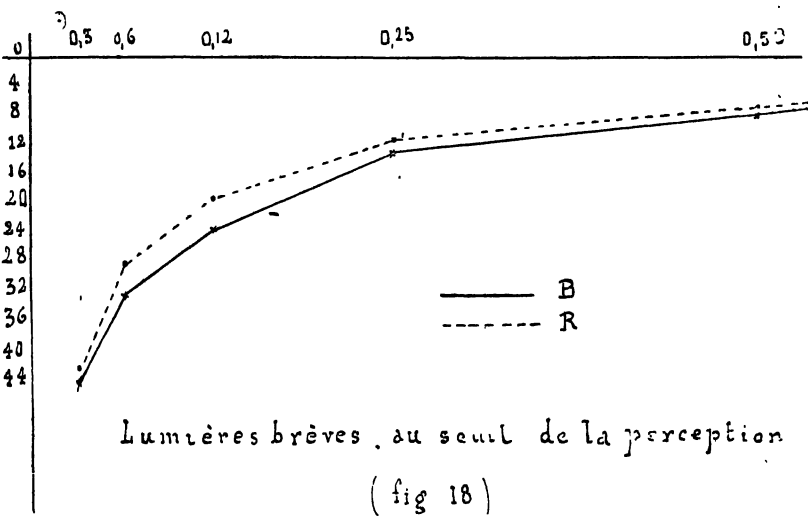
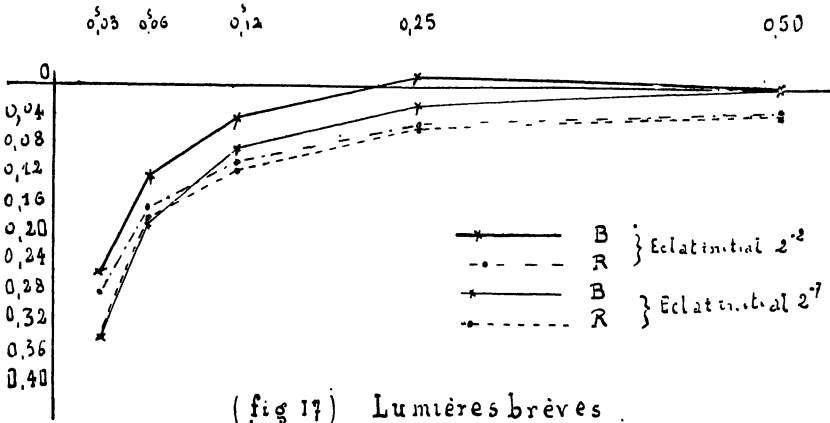
$$\frac{1}{2} \left[\log S - \log S_t \right]$$

Durée t d'émission	Radiations R	Radiations V	Radiations B	Lumière blanche	Différence R-B	
1 ^s	0	0	0	0	»	
0 ^s ,5	0,025	0,004	0,0	0,0	+ 0,025	Eclat initial approximatif 2-2
0 ^s ,25	0,044	0,022	0,028	- 0,016	+ 0,060	
0 ^s ,12	0,099	0,069	0,048	0,042	+ 0,057	
0 ^s ,06	0,160	0,138	0,119	0,131	+ 0,029	
0 ^s ,03	0,279	0,257	0,256	0,270	+ 0,009	
maximum observé	Radiations B pour $t=0^s,25-0,041$ $t=0^s,25-0,056$					
1 ^s	0	0	0	0	»	
0 ^s ,5	0,025	0,011	0,0	0,0	+ 0,025	Eclat initial approximatif 2-7
0 ^s ,25	0,045	0,022	0,021	0,026	+ 0,019	
0 ^s ,12	0,111	0,078	0,080	0,081	+ 0,030	
0 ^s ,06	0,170	0,170	0,181	0,172	- 0,002	
0 ^s ,03	0,340	0,342	0,364	0,341	- 0,001	

Les courbes de la figure 17, montrent que cette erreur de jugement varie peu avec l'éclat dans le cas des radiations R, les courbes R sont sensiblement parallèles, tandis que pour les radiations B, elles augmentent très rapidement lorsque l'éclat diminue. Il en résulte que la différence R-B change de signe. Ce signe se conserve jusqu'à la limite de la visibilité, comme le montrent le tableau III, page 176, et les courbes qui lui correspondent (fig. 18).

Le résultat des mesures données dans le tableau III, et effectuées au voisinage de la limite de la visibilité ont été conduites de façon différente des précédentes. Dans les premières, l'éclat apparent de l'image S_t diminue avec la durée d'émission et varie presque du simple au sextuple quand la durée d'émission passe de 0^s,03 à 0^s,50. Afin de pouvoir effectuer dans le cas d'éclats très faibles des mesures dans les conditions sensiblement identiques, c'est à-dire sous des éclats s'écartant peu du minimum perceptible, et cela d'une quantité déterminée, l'image S_t brève était éteinte au moyen

du coin fumé placé sur l'oculaire. Ce coin fumé se déplace perpendiculairement à la ligne horizontale $S \Sigma$ des images observées et agit sur toutes les deux également. Après avoir déterminé par une série de pointés d'extinction, la position moyenne à donner au coin, on le dispose en deçà de



cette position d'une quantité correspondant à une augmentation d'éclat du simple au double, soit 0,75 grandeur stellaire. On mesure l'éclat apparent de l'image S_t dans ces conditions, puis celui de l'image S fixe sans toucher au prisme fumé.

Blondel et Rey (1) ont établi par des considérations théoriques et vérifié

(1) A. BLONDEL et REY, sur la perception des lumières brèves à la limite de

TABLEAU III

*Lumières brèves à la limite de la visibilité.*S_t image brève de durée *t* à la limite de la visibilité d'éclat permanent S
$$\frac{1}{2} [\log S - \log S_t]$$

Durée d'émission	Radiations R	Radiations V	Radiations B	Lumière blanche	Différence R-B
1 ^s	0,027	0,032	0,040	0,030	-0,013
0 ^s ,5	0,067	0,071	0,074	0,065	-0,007
0 ^s ,25	0,109	0,116	0,121	0,111	-0,012
0 ^s ,12	0,192	0,218	0,232	0,196	-0,040
0 ^s ,06	0,281	0,319	0,322	0,268	-0,038
0 ^s ,03	0,420	0,432	0,434	0,413	-0,014

expérimentalement en opérant en lumière blanche sur des éclats ponctuels, qu'un éclat E observé par apparitions brèves donnera l'impression de l'éclat juste perceptible e_0 si la durée d'émission t satisfait à l'expression :

$(E - e_0) t = a e_0$, dans laquelle a est une constante.

Les déterminations expérimentales des observateurs de Blondel et Rey ont été faites en cherchant à réaliser l'égalité d'impression entre des éclats brefs, différents à la fois par l'éclat et la durée d'émission. Elles conduisent à une valeur du coefficient a , égale à 0,21, ($a = 0.21$).

Comme mes mesures à la limite de la vision sont faites par comparaison avec un éclat fixe et d'autre part s'adressent à des radiations diverses, il était intéressant de vérifier si elles pouvaient se représenter par la loi $(E - e_0) t = a e_0$. Les déterminations effectuées satisfont de façon suffisante à cette loi en donnant au coefficient a les valeurs suivantes :

$$\begin{array}{cc} \text{R} & \text{V} \\ \text{---} & \text{---} \\ a = 0,164 \pm 0,012 & a = 0,194 \pm 0,017 \\ \text{B} & \text{BLANC} \\ \text{---} & \text{---} \\ a = 0,212 \pm 0,017 & a = 0,165 \pm 0,010 \end{array}$$

La comparaison est faite sur la moyenne des déterminations dans le tableau III', page 177, en adoptant les valeurs :

R	V	B	lumière blanche
$a = 0.16$	$a = 0.19$	$a = 0.21$	$a = 0.17$

leur portée; *Journal de Physique théorique et appliquée*, juillet 1911, p. 53 et suiv. Compte rendu de l'Académie des Sciences, 3 juillet 1911, p.00.

TABLEAU III'
Comparaison des valeurs obtenues à celles données par la loi de Blondel et Rey.

$$(E - e_0) t = a e_0 \quad \frac{E}{e_0} = \frac{S}{St}$$

Durée t d'émission	RADIATIONS R $a = 0,16$			RADIATIONS V $a = 0,19$			RADIATIONS B $a = 0,21$			LUMIÈRE BLANCHE $a = 0,17$		
	$\frac{E}{e_0}$ calculé $\frac{1}{2} \log \left(\frac{0,1t}{t} + 1 \right)$	$\frac{E}{e_0}$ observé	O-C	$\frac{E}{e_0}$ calculé $\frac{1}{2} \log \left(\frac{0,19}{t} + 1 \right)$	$\frac{E}{e_0}$ observé	O-C	$\frac{E}{e_0}$ calculé $\frac{1}{2} \log \left(\frac{0,21}{t} + 1 \right)$	$\frac{E}{e_0}$ observé	O-C	$\frac{E}{e_0}$ calculé $\frac{1}{2} \log \left(\frac{0,17}{t} + 1 \right)$	$\frac{E}{e_0}$ observé	O-C
	1 ^s	0,032	0,027	-5	0,038	0,032	-6	0,041	0,040	-1	0,034	0,030
0 ^s ,5	0,060	0,067	+7	0,070	0,071	+1	0,076	0,074	-2	0,064	0,065	+1
0 ^s ,25	0,107	0,109	+2	0,123	0,116	-7	0,132	0,121	-11	0,113	0,111	-2
0 ^s ,12	0,184	0,192	+8	0,206	0,218	+12	0,220	0,232	+12	0,194	0,196	+2
0 ^s ,06	0,282	0,284	+2	0,310	0,319	-9	0,227	0,322	+5	0,292	0,268	-24
0 ^s ,03	0,401	0,420	+19	0,433	0,432	-1	0,452	0,434	-18	0,412	0,413	+1

La valeur 0,17 obtenue pour le coefficient a dans le cas de la lumière blanche, est inférieure à celle trouvée par Blondel et Rey. Cette différence doit vraisemblablement provenir de ce que mes mesures sont faites sous des éclats très faibles, il est vrai, mais sensiblement au-dessus du minimum perceptible. Cette condition était nécessaire pour faciliter l'exécution des mesures.

Les valeurs croissantes trouvées pour le coefficient a en passant des radiations rouges aux radiations bleues expriment le fait, qu'à la limite de la visibilité, l'erreur de jugement que l'on commet, en estimant un éclat bref par comparaison avec un éclat permanent, est plus grande pour les radiations B que pour les radiations R.

Le fait principal qui se dégage à la seule inspection des tableaux p. 174 et 176 et des courbes qui leur correspondent, est l'influence considérable sur les estimations d'éclats brefs, de l'éclat sous lequel apparaissent les points lumineux observés au moment de la comparaison, et cela quel que soit le groupe des radiations considérées; mais tandis que cette influence varie relativement peu quand il s'agit des radiations R, elle augmente très rapidement quand l'éclat diminue lorsqu'il s'agit des radiations B.

Ce fait est général et se retrouve d'une façon aussi manifeste lorsque les apparitions au lieu d'être séparées par des intervalles de temps de l'ordre de la seconde, se succèdent à intervalles plus rapprochés.

Éclats intermillents; scintillation mécanique. — Le tableau IV, page 179, donne le rapport de l'image S_A , observée en éclats intermittents, à l'éclat S_f de la même image observée en éclat permanent. Les apparitions successives de l'image S_A d'une durée de 0^s,05 à 0^s,06 se produisent à intervalles réguliers à raison de 5 à la seconde; elles sont produites au moyen d'un écran pendulaire présentant 5 fentes convenablement taillées et disposées. Le tableau V page 179, donne le résultat de mesures analogues; l'écran pendulaire présentant une série d'ouvertures angulaires de dimensions variables, au nombre de 23, réparties sur toute la surface balayée pendant une oscillation par le faisceau lumineux qui donne naissance à l'image S. L'image S_M , ainsi produite, présente des variations d'éclats, mais par suite de la persistance des images rétinienne, sans minima nuls, et offre un aspect tout à fait semblable à celui d'une étoile qui scintillerait rapidement.

L'effet sur l'image fixe, de l'écran à 5 apparitions par seconde ainsi que celui à scintillement, se traduit par une diminution de son éclat, quelles que soient les radiations, et cette diminution est plus grande pour les radiations R que pour les radiations B, comme dans le cas de lumières brèves espacées, mais elle s'exagère avec la fréquence des apparitions. La différence R-B atteint des valeurs très supérieures à celles que nous avons obtenues lorsque les apparitions se succédaient de seconde en seconde, et

TABEAU V
Scintillation mécanique
 $\frac{1}{2} (\log Sf - \log S_M)$

TABEAU IV
Éclats intermittents : 5 apparitions de 0^s,05 à 0^s,06 par seconde
 $\frac{1}{2} (\log Sf - \log S_A)$

Eclat apparent des images au moment des mesures	Scintillation mécanique				Éclats intermittents			
	Rad. R	Rad. V	Rad. B	Différ. R-B	Rad. R	Rad. V	Rad. B	Différ. R-B
Éclat maximum 1 à 2.....	0,188	0,144	0,092	+ 0,096	0,0	0,0	0,0	
Éclat 2-2	0,182	0,166	0,114	+ 0,068	0,225	0,198	0,183	+ 0,042
Éclat 2-7	0,229	0,203	0,188	+ 0,041	0,252	0,207	0,200	+ 0,052
Limite de la visibilité	0,220	0,201	0,235	- 0,015	0,277	0,273	0,307	- 0,030
Déterminations effectuées par M. Luizet.								
Éclat 2-2					0,147	0,108	0,089	+ 0,058
Éclat 2-7					0,234	0,207	0,194	+ 0,040

pour les éclats moyens, c'est-à-dire de l'ordre de ceux que l'on rencontre dans l'observation courante stellaire, elle est de deux à trois dixièmes de grandeur. Cette différence est suffisante pour altérer légèrement la coloration d'une source lumineuse émettant toutes les radiations et la teinte doit virer vers le bleu en passant de l'éclat permanent aux éclats intermittents suffisamment rapprochés. L'expérience directe vérifie cette conséquence : en interposant sur le trajet du faisceau de l'image S un verre faiblement teinté jaune orangé, l'étoile artificielle S apparaît jaune paille (coloration 5 de l'échelle d'Osthoﬀ par opposition à l'image voisine Σ de coloration blanche (coloration 1 de l'échelle d'Osthoﬀ). Si l'on fait osciller l'écran à scintillement, la teinte jaune disparaît et l'image intermittente est jugée de même coloration que l'image fixe Σ . Le fait est d'une observation simple et a pu être contrôlé par divers observateurs.

Broca et Stulzer (1) signalent au cours de leur étude des lumières brèves le même phénomène dans le cas de plages lumineuses.

Mais dans le cas des plages, le phénomène est beaucoup plus net et apparaît lorsque les émissions se font de seconde en seconde. Dans le cas de sources ponctuelles, il ne devient sensible et saisissable, que si les apparitions se succèdent à de plus courts intervalles. L'effet de la fréquence des apparitions est du reste nettement exprimé dans le mémoire de Broca et Stulzer : « La décroissance de la prédominance bleue est très notablement « diminuée, elle est même à peu près supprimée, quand on rend plus rares « les éclairs lumineux. Ainsi avec le bleu 72, qui nous a servi pour ces « expériences, il suffit de produire les éclairs toutes les deux secondes au « lieu de les produire toutes les secondes, pour voir le phénomène devenir « difficilement appréciable; les éclairs restent à peu près égaux. (2) »

Une autre conséquence : deux sources ponctuelles rouge et bleu, donnant la sensation d'égalité d'éclat lorsqu'elles sont observées en lumière permanente, seront jugées d'éclats différents lorsqu'elles seront observées en éclat intermittent, la source bleue sera estimée plus brillante. Nous trouvons ainsi un phénomène inverse de celui que nous avons constaté en étudiant le phénomène de Purkinje. Il est facile de soumettre cette conclusion au contrôle d'une expérience directe en utilisant le dispositif II, (chap. II, page 44) qui permet de faire agir simultanément l'écran à scintillement sur les faisceaux donnant les images S et Σ

L'expérience conduite de la façon suivante permet de constater les deux phénomènes. Les images S_R et Σ_B respectivement rouge et bleue obtenues en interposant sur les faisceaux respectifs les écrans R et B, sont réglées

(1) La sensation lumineuse en fonction du temps pour les lumières colorées; *Journal de Physiologie*, n° I, janvier 1904, p. 63.

(2) Même mémoire, page 64.

de façon à donner la sensation d'égalité d'éclat. Le disque tournant entraîné par la dynamo et présentant deux ouvertures angulaires de 40° opposées par le sommet, est disposé de façon à agir simultanément sur les deux faisceaux. On constate une diminution d'éclat des deux images, mais S_B paraît plus brillant que Σ_B . C'est le phénomène de Purkinje sans points.

On freine lentement l'axe de la dynamo de façon à diminuer la vitesse de rotation du disque; dès que cette vitesse est assez faible les images papillotent et Σ_B paraît nettement plus brillante que S_B .

L'expérience est remarquablement nette tant que les points considérés ne sont pas trop voisins de la limite de la visibilité.

Lumières intermittentes; scintillation artificielle. — L'expérience de la scintillation artificielle réalisée dans la grande galerie de l'Observatoire a permis d'effectuer des mesures analogues aux précédentes, mais portant cette fois sur des points lumineux dont la scintillation est de même nature que celle que nous offrent les étoiles. Le photomètre est disposé en avant de l'oculaire du collimateur, la source servant à l'éclairage de l'image Σ du photomètre servant également à celui de l'image S donnée par le collimateur de façon, comme dans les dispositifs précédents, à éliminer toute erreur provenant d'une variation accidentelle de la lampe et aussi pour que l'observateur n'ait qu'une source à surveiller. L'image S après réflexion sur un ou trois miroirs plans (miroirs $M_1 M_2 M_3$ de la figure 10) est généralement observée à l'aide d'un petit chercheur de $28 \frac{m}{m}$ d'ouverture et de $27 \frac{c}{m}$ de distance focale, donnant avec l'oculaire du photomètre un grossissement de 5 environ. J'ai également utilisé, à la place du chercheur, une lunette de $60 \frac{m}{m}$ d'ouverture et de $75 \frac{c}{m}$ de distance focale, mais le système optique obtenu est de grossissement trop voisin de celui du collimateur; l'image S apparaît un comme petit disque dont les variations d'éclat, même lorsque l'objectif est diaphragmé, sont faibles. Comme il est nécessaire d'exagérer la scintillation pour que ses effets ne soient pas de l'ordre des erreurs de mesure, c'est surtout chercheur qui a été employé.

J'ai fait de nombreuses déterminations en faisant varier les conditions d'expérience; régime de scintillation, ouverture de la lunette d'observation, intensité des images. Pour un régime de scintillation considéré comme établi, les déterminations numériques de l'effet de la scintillation sur la mesure de l'éclat d'une image, oscillent dans les limites assez étendues pour qu'il ne soit pas possible d'estimer l'effet des différents facteurs qui interviennent, pris isolément.

Je me bornerai aux cas extrêmes.

Le tableau VI page 183 donne un exemple de détermination et résume une séance de mesures. L'éclat S_f de l'image S fixe est mesuré au photomètre, la même image, le régime de scintillation étant établi est également

observée au photomètre; soit S_x l'éclat mesuré. Le rapport $\frac{S_f}{S_x}$ est donné par son demi-logarithme. Les déterminations sont faites dans deux cas différents : sous un éclat apparent maximum (S_f sans écran, d'éclat 2^{-2} environ) sous un éclat voisin de la limite de la visibilité. A cet effet l'image scintillante est éteinte à l'aide du coin fumé disposé sur l'oculaire, puis le coin est ramené en deçà de cette position d'une quantité correspondant à une augmentation d'éclat de 0,75 grandeur. Les pointés sur l'image fixe sont faits ensuite sans modifier la position du coin. Le tableau VII, page 184, donne le résultat de quelques déterminations ainsi que les conditions dans lesquelles elles ont été effectuées.

L'amplitude des oscillations d'éclat est estimée à l'aide du photomètre, en cherchant à saisir l'éclat maximum et l'éclat minimum. Le procédé, quoique grossier et incertain, donne une idée des limites entre lesquelles semble varier l'éclat de l'image scintillante.

Considérons l'image S fixe d'éclat S. Le fait d'en provoquer la scintillation en troublant l'atmosphère traversée par le faisceau lumineux, se traduit par une augmentation d'éclat, comme le montre la valeur négative de la quantité $1/2 \log \frac{S_f}{S_x}$ donnée par l'observation, tant que l'éclat apparent sous lequel sont effectuées les mesures est assez grand. Cette augmentation est purement subjective, sans quoi elle persisterait indépendamment de l'éclat apparent et elle se manifesterait encore à la limite de la visibilité, or les mesures faites dans ces conditions révèlent le contraire. En réalité, il y a en moyenne diminution effective de l'éclat. En perturbant l'atmosphère par un courant ascendant d'air chaud à l'origine du faisceau, non seulement on modifie la distribution de l'énergie lumineuse à l'arrivée, mais par suite des réfractions partielles successives, sans cesse changeantes, le faisceau est à la fois agité et dilaté. Il y a déperdition d'énergie lumineuse en ce sens, que celle-ci se trouve répartie d'une façon non uniforme il est vrai, mais dans un volume plus grand, que lorsque le milieu est calme et la propagation régulière.

L'augmentation d'éclat apparaît d'autant plus sensible que l'éclat apparent de l'image observée est plus grand, et cela quelles que soient les radiations, mais les valeurs trouvées ne peuvent être considérées que comme une indication et n'en représentent pas une mesure exacte. Ces valeurs dépendent essentiellement du système optique utilisé et de son réglage, suivant, par exemple, que la lunette d'observation recueille une portion du faisceau choisie dans la région centrale ou dans la région périphérique. Les mesures ne peuvent être interprétées avec rigueur qu'en considérant les déterminations effectuées dans les mêmes conditions mais sous des éclats apparents différents. En passant d'un éclat juste percep-

TABLEAU VI.
Scintillation artificielle

28 janvier 1913 : Comparaison d'une image S_f fixe à la même image S_z affectée par la scintillation.

Distance de la lunette d'observation à la région troublée 445 mètres.

Amplitude des variations d'éclat 2,8 grandeurs.

Objectif de 28 millimètres d'ouverture diaphragmé à 16 millimètres.

$$S = \Sigma \text{Sin}^2 \alpha. \quad \Sigma \text{ image du photomètre.}$$

	Ecran R		Ecran V		Ecran B		lumière blanche		
	α	$\log \sin \alpha$	α	$\log \sin \alpha$	α	$\log \sin \alpha$	α	$\log \sin \alpha$	
Éclat apparent de S_f sans écran 2^{-2} .									
Image fixe S_f	34,33	9,7512	29,28	9,6891	25,05	9,6268	27,85	9,6695	1
Image scintillante S_z ..	32,38	9,7288	36,88	9,7783	34,30	9,7509	36,20	9,7713	
$\frac{1}{2} \log \frac{S_f}{S_z}$		+ 0,0224		- 0,0892		- 0,1241		- 0,1018	
Éclat apparent à la limite de la visibilité.									
Image scintillante S_z ..	25,63	9,6360	29,18	9,6880	23,48	0,6004	31,40	9,7169	3
Image fixe S_f	33,23	9,7388	29,58	9,6934	24,43	0,6166	29,48	9,6921	4
$\frac{1}{2} \log \frac{S_f}{S_z}$		+ 0,1028		+ 0,0054		+ 0,0162		- 0,0248	
Éclat apparent de S_f sans écran 2^{-2}									
Image fixe S_f	30,48	9,7052	30,65	9,7061	24,75	9,6213	29,13	9,6873	5
Image scintillante S_z .	32,78	9,7339	36,05	9,7697	35,70	9,7661	36,73	9,7767	6
$\frac{1}{2} \log \frac{S_f}{S_z}$		- 0,0287		- 0,0636		- 0,1448		- 0,0894	
Image scintillante S_z .	33,05	9,7367			34,88	9,7573			7
Image fixe S_f	32,00	9,7242			24,68	9,6237			8
$\frac{1}{2} \log \frac{S_f}{S_z}$		- 0,0125				- 0,1336			
Moyennes des déterminations : valeur de $\frac{1}{2} \log \frac{S_f}{S_z}$									
Sous l'éclat appar. maximum	- 0,006		- 0,076		- 0,134		- 0,096		+ 0,102
A la limite de la visibilité	+ 0,103		+ 0,005		+ 0,016		- 0,025		+ 0,087

Les mesures effectuées sous l'éclat apparent maximum donnent pour l'éclat S_z de l'image scintillante une valeur supérieure à l'éclat S_f de l'image fixe; l'écart est maximum pour les radiations bleues.

L'inverse se produit quand l'éclat apparent sous lequel sont faites les mesures est voisin du maximum de visibilité.

TABLEAU VII

Scintillation artificielle.

S_f éclat mesuré de l'image fixe.

S_x éclat mesuré de la même image lorsque le faisceau lumineux est perturbé.

$S = \sum \text{Sin}^2 \alpha$ Σ éclat maximum de l'étoile artificielle du photomètre.

	(1) Ecran R	(2) Ecran V	(3) Ecran B	(4) Lumière blanche	(5) Différence R-B
1. — Distance de la lunette d'observation à la région troublée 445 mètres. Objectif de 28 millimètres diaphragmé à 16. Éclat apparent de l'image S_f en lumière blanche 2^{-2} ; amplitude des variations d'éclat de S_x 1,2 grandeur.					
Log sin $\alpha \dots S_f$	9.829	9.766	9.753	9.711	
Log sin $\alpha \dots S_x$	9.882	9.819	9.834	9.802	
$\frac{1}{2} \log \frac{S_f}{S_x} \dots \dots$	-0,053	-0,053	-0,081	-0,091	+ 0,028
Même détermination effectuée dans les mêmes conditions mais sous des éclats apparents voisins de la limite de visibilité.					
Log sin $\alpha \dots S_f$	9.861	9.747	9.758	9.726	
Log sin $\alpha \dots S_x$	9.860	9.767	9.781	9.742	
$\frac{1}{2} \log \frac{S_f}{S_x} \dots \dots$	+ 0,001	-0,020	-0,023	-0,016	+ 0,024
2. — Distance de la lunette d'observation à la région troublée 225 mètres. Objectif de 28 millimètres diaphragmé à 16. Éclat apparent de l'image S_f en lumière blanche 2^{-1} ; amplitude des variations d'éclat de S_x 0,45 grandeur.					
Log sin $\alpha \dots S_f$	9.668	9.709	9.711	9.688	
Log sin $\alpha \dots S_x$	9.672	9.732	9.745	9.704	(*)
$\frac{1}{2} \log \frac{S_f}{S_x} \dots \dots$	-0,004	-0,023	-0,034	-0,016	+ 0,030
(*) Observateur : M. Luizet.					

	(1)	(2)	(3)	(4)	(5)
Log sin $\alpha \dots S_f$	9.705	9.761	9.737	9.724	(*)
Log sin $\alpha \dots S_x$	9.726	9.794	9.796	9.762	
$\frac{1}{2} \log \frac{S_f}{S_x} \dots \dots$	-0,021	-0,033	-0,059	-0,038	+ 0,017
3. Distance de la lunette d'observation à la région troublée 445 mètres. Objectif de 60 millimètres d'ouverture diaphragmé à 40 millimètres. Éclat apparent de l'image S_f en lumière blanche 2^{-3} , amplitude des variations d'éclat de S_x 0,5 grandeur.					
Log sin $\alpha \dots S_f$	9.789	9.723	9.719	9.762	
Log sin $\alpha \dots S_x$	9.775	9.741	9.742	9.788	
$\frac{1}{2} \log \frac{S_f}{S_x} \dots \dots$	+ 0,014	-0,018	-0,023	-0,026	+ 0,037
Même observation effectuée dans les mêmes conditions mais sous des éclats apparents voisins de la limite de la visibilité.					
Log sin $\alpha \dots S_f$	9.797	9.716	9.714	9.773	
Log sin $\alpha \dots S_x$	9.769	9.702	9.706	9.755	
$\frac{1}{2} \log \frac{S_f}{S_x} \dots \dots$	+ 0,028	+ 0,014	+ 0,008	+ 0,018	+ 0,020
4. Distance de la lunette d'observation à la région troublée 445 mètres. Objectif de 60 millimètres d'ouverture diaphragmé à 40 millimètres. Éclat apparent de l'image S_f en lumière blanche 2^{-3} ; amplitude des variations d'éclat de S_x 0,5 grandeur.					
Les images S et Σ voisines sont observées en vision oblique.					
Log sin $\alpha \dots S_f$	9.612	9.624	9.630	9.641	
Log sin $\alpha \dots S_x$	9.623	9.677	9.756	9.725	
$\frac{1}{2} \log \frac{S_f}{S_x} \dots \dots$	-0,011	-0,053	-0,126	-0,084	+ 0,115
Observation effectuée dans les mêmes conditions d'expérience, mais sous des éclats apparents voisins de la limite de la visibilité.					
Log sin $\alpha S_f \dots$	9.620	9.618	9.614	9.652	
Log sin $\alpha S_x \dots$	9.580	9.634	9.646	9.697	
	+ 0,040	-0,016	-0,032	-0,045	+ 0,072
(*) Observateur : Ch. G.					

5. Effets de la scintillation sur des images faiblement teintées.

Les écrans sélectifs sont remplacés par des verres colorés, verre *b* bleuté, verre *j* jaune orangé.

Distance de la lunette d'observation à la région troublée 445 mètres.
 Objectif de 28 millimètres diaphragmé à 16 millimètres. Éclat apparent de l'image S_f en lumière blanche 2^{-5} ; amplitude des variations d'éclat de S_z 3 grandeurs.

	Ecran <i>f</i>	Ecran <i>b</i>	Différence <i>j b</i>
Log sin α S	9.730	9.754	
Log sin α S_x	9,801	9.879	
$\frac{1}{2} \log \frac{S_f}{S_x}$	-0,071	-0,125	+ 0,054

Même détermination effectuée dans les mêmes conditions mais sous des éclats apparents voisins de la limite de la visibilité.

Log sin α S_f	9.736	9.741	
Log sin α S_x	9.700	9.724	
	+ 0,036	+ 0,017	+ 0,019

6. Détermination effectuée en lumière blanche.

Distance de la lunette d'observation à la région troublée 225 mètres.

	OBJECTIF LIBRI	OBJECTIF DIAPHRAGMÉ	
	ouverture 28 ^m / _m	ouverture 16 ^m / _m	ouverture 4 ^m / _m
Éclat apparent de l'image S_f .	2^{-4}	2^{-5}	2^{-8}
Amplitude des variations d'éclat de S_z	0 gr. 8	1 gr. 1	1 gr. 6
Log sin α S_f	9.604	9.531	9.188
Log sin α S_x	9.577	9.473	9.090
$\frac{1}{2} \log \frac{S_f}{S_x}$	-0,027	-0,058	-0,098

tible à l'éclat extrême que les conditions d'expérience permettent de réaliser, le rapport $\frac{S_f}{S_z}$ décroît quelque soit le régime de scintillation.

Nous n'avons considéré dans tout ce qui précède que des mesures effectuées en fixant les points lumineux, c'est-à-dire ne faisant intervenir que la région centrale de la rétine. Nous ne donnons qu'un seul exemple correspondant à la vision oblique; le mode d'observation est exceptionnel, de plus, les pointés sont peu concordants. Mais les résultats que révèlent l'observation en vision directe, augmentation subjective d'éclat qui accompagne la scintillation, augmentation subjective d'un éclat bleu par rapport à un éclat rouge, s'exagèrent considérablement.

Ainsi dans l'exemple 3 qui correspond identiquement comme conditions d'expérience à l'exemple 4, la variation de l'éclat B comparée à celle de l'éclat R (différence R - B) reste comprise entre 0,1 et 0,2 grandeur, tandis qu'elle apparaît trois fois plus grande lorsque les points comparés font leur image sur les régions périphériques de la rétine.

Si l'on compare les résultats obtenus dans les différents cas envisagés : images brèves, images intermittentes, images scintillantes, étoiles affectées par la scintillation, on voit qu'ils sont intimement liés et offrent la même particularité; dans toutes les déterminations le facteur principal qui modifie la valeur du rapport $\frac{S_f}{S_i}$ entre les éclats apparents de l'image fixe et de l'image intermittente, et qui intervient quel que soit le régime des apparitions et la nature des radiations, est la quantité de lumière reçue par l'œil. De la valeur décroissante du rapport $\frac{S_f}{S_i}$ avec l'éclat, résulte cette conséquence : si l'on considère deux étoiles affectées par la même scintillation, l'une brillante, l'autre faible, l'étoile brillante donnera l'impression de subir de plus grandes variations d'éclat. Nous avons l'explication de ce fait : *les étoiles brillantes scintillent plus que les faibles.*

Si nous faisons intervenir la coloration, quel que soit l'effet introduit par le système mécanique ou physique employé pour provoquer le scintillement — diminution ou augmentation de l'énergie lumineuse reçue par l'œil — la mesure du rapport $\frac{S_f}{S_z}$ ou $\frac{S_f}{S_i}$ dépend essentiellement de la nature des radiations considérées. Pour une scintillation déterminée et quelque soit l'éclat apparent sous lequel sont effectuées les mesures, ce rapport diminue en passant des radiations rouges aux radiations bleues; en d'autres termes, les effets apparents de la scintillation sont plus grands dans le bleu que dans le rouge. A scintillation identique, une étoile rouge paraîtra moins affectée qu'une étoile blanche de même éclat. C'est le fait exprimé par la loi de Dufour : « *les étoiles rouges scintillent moins que les jaunes, lesquelles moins que les blanches.* »

CHAPITRE VI

LA MÉTHODE DES ÉCRANS COLORÉS. — COLORATIONS ET TEMPÉRATURES

Eclats et colorations déterminés au moyen du photomètre à écrans colorés — Application : Mesures différentielles sur les couples d'étoiles doubles ou multiples. — La méthode des écrans colorés de M. Nordmann, substituée à la mesure de la lumière globale d'une étoile, la mesure par rapport à une source artificielle de l'énergie lumineuse dans trois régions assez étendue mais définies du spectre.

Le procédé complique l'observation, puisqu'il triple le nombre des comparaisons et nécessite l'emploi d'une lunette plus puissante que dans le cas du photomètre ordinaire, afin de compenser, par une augmentation de l'ouverture de l'instrument, la diminution de lumière due à l'interposition des écrans, mais il constitue la première tentative de réalisation à la fois simple et pratique de spectrophotométrie appliquée aux étoiles. Il écarte de ce fait une des principales causes d'erreur qui affecte les déterminations, celle provenant de la différence de coloration des astres observés ; de plus, cette mesure spectrophotométrique simplifiée du rayonnement, d'un astre peut être interprétée comme une détermination colorimétrique et l'on doit s'attendre à ce que sa précision dépasse de beaucoup celle de simples estimations visuelles.

J'ai fait un essai d'application de la méthode en cherchant à me placer dans les conditions qui semblent les plus avantageuses pour que les déterminations comparatives d'éclats soient à l'abri des diverses causes d'erreurs que nous avons envisagées. Je me suis adressé, à cet effet, aux systèmes d'étoiles doubles ou multiples dont les composantes sont à la fois assez brillantes et assez distantes pour pouvoir être observées commodément,

dans le but de déterminer les différences d'éclat entre les diverses composantes pour les trois groupes de radiations R, V, B que laissent passer les écrans, et comme conséquence leurs colorations respectives.

Les estimations des colorations des étoiles ne peuvent échapper à certaines erreurs, soit subjectives, soit instrumentales : la nature, les dimensions de l'objectif utilisé, l'éclat de l'astre observé, la présence dans son voisinage d'un astre de teinte différente (phénomène de contraste simultané) modifient plus ou moins la sensation de coloration, donc le jugement de l'observateur. Osthoff, qui s'est spécialisé dans la détermination de la coloration des étoiles par simple estimation visuelle et à qui nous devons l'échelle conventionnelle que nous avons déjà mentionnée (1), Osthoff, reconnaît que ses déterminations perdaient de leur exactitude même à ses propres yeux, non seulement du fait qu'elles pouvaient osciller dans de larges limites suivant les circonstances, mais aussi parce que son échelle de teintes se modifiait avec le temps (2). Même en éliminant les couleurs extraordinaires, dont on trouve la description dans certains ouvrages comme les « Celestial objects » de Webbs, et qui ne se confirment pas à l'examen, on est saisi de quelque doute sur toute interprétation ou déduction conclue de la diversité des colorations rencontrées. En particulier, les teintes des étoiles appartenant aux systèmes multiples sont souvent exagérées et offrent à certains si peu de certitude, que leur réalité objective est contestée (3). Il y avait intérêt à soumettre cette opinion au contrôle d'une véritable mesure à l'abri de toute suggestion.

Les mesures ont été effectuées en adaptant le photomètre à la lunette de 30 cm d'ouverture du Sidérostas ; celle-ci disposée à l'extrémité nord de la grande galerie de l'Observatoire est fixe, l'axe optique horizontal dans le plan du méridien, et les astres sont observés par réflexion sur le miroir plan de 50 cm de diamètre entraîné par le Sidérostas. Cette disposition m'a permis de me placer pour l'observation stellaire, dans des conditions identiques à celles dans lesquelles ont été faits les divers essais de laboratoire, en particulier la vérification de la loi d'extinction du photomètre. L'image de l'étoile sur laquelle sont effectuées les pointés est toujours amenée à 30 minutes environ de l'étoile artificielle de comparaison et sur la même horizontale. Les couples envisagés ont été observés au cours de trois soirées différentes au moins, et lorsqu'ils étaient dans le voisinage de leur plus grande hauteur. Chaque détermination comprend un minimum de 4 pointés, un dans chaque quadrant pour chaque étoile du couple et sous les trois écrans. Les mesures sont exclusivement des mesures différentielles,

(1) Chapitre I, p. 5.

(2) OSTHOFF, *Der Wechsel der Farbenempfindung des Augen*, *Astron. Nachr.*, 3 juin 1908 n° 4252.

(3) Louis BELL, *Star colors*; *Astrophysical Journal*, avril 1910.

qui ne portent que sur des astres voisins, dont la distance n'est jamais supérieure à quelques minutes, si bien que les effets variables de l'absorption s'éliminent dans les différences. La distance zénithale n'excédant pas 50° , l'objectif employé de grande dimension, toute influence de la scintillation devient négligeable.

Le résultat des mesures est condensé dans le tableau I, page 192. Dans la première colonne est inscrit un simple numéro d'ordre. La deuxième colonne donne le numéro de référence du « Général catalogue of double stars de S. W. Burnham » les colonnes 3, 4, 5, et 6 donnent respectivement les grandeurs stellaires des composantes, leur distance, les coordonnées pour 1880, 0; la 7^e colonne, le nom; la colonne 8, la coloration généralement admise et empruntée au catalogue de Burnham. Les colonnes 9, 10 et 11 contiennent les rapports exprimés en logarithme des éclats de l'étoile principale à celui de son satellite pour les trois groupes de radiations. Ces nombres sont obtenus en prenant la moyenne des déterminations effectuées sous chacun des écrans colorés R, V et B. Les écarts à la moyenne exprimés en unité du troisième ordre sont donnés dans les colonnes 12, 13 et 14. Il suffit d'ajouter ces valeurs avec leur signe à la moyenne conclue, pour obtenir le nombre trouvé pour chaque détermination. La colonne 15 donne la date de l'observation.

Les observations ont été faites dans le courant des années 1911 et 1912; pour les distinguer dans le relevé, les dates correspondant à l'année 1912 sont marquées d'un astérisque.

Considérons les colonnes 12, 13, 14, qui donnent l'écart de chaque détermination à la moyenne conclue. La moyenne des écarts pris en valeur absolue est de :

0.027									
0.033	—		—		V	—	0.08	—	
0.034	—		—		B	—	0.08	—	

c'est-à-dire que l'approximation moyenne est tout à fait comparable à celle que l'on rencontre dans les principaux ensembles de déterminations photométriques stellaires. L'approximation un peu plus grande trouvée pour les déterminations effectuées sous l'écran rouge, tient à ce que celui-ci est relativement moins absorbant que les écrans B et V, si bien que les mesures sont faites en général dans des conditions relativement meilleures; avec les écrans V et B, si les images sont agitées, ou si l'atmosphère est légèrement brumeuse, les étoiles faibles deviennent inobservables et en particulier, même des étoiles de 6^e grandeurs appartenant aux couples observés, sont parfois à la limite extrême de la visibilité.

Les conditions dans lesquelles nous nous sommes placés, et surtout le fait que les mesures sont des mesures différentielles relatives à des étoiles

très rapprochées, laissent espérer une précision plus grande. Le nombre des écarts importants est relativement considérable : 27 % dépassent en valeur absolue 0,040 (22,5 % pour le R, 28,5 % pour le V et 30 % pour le B). Or, 0,040 est la limite supérieure à laquelle on doit s'attendre et qui ne devrait être qu'accidentellement et rarement dépassée, puisqu'elle représente l'approximation que l'on obtient pour un seul pointé. Par suite de leur caractère fortuit, ces écarts anormaux échappent au contrôle que permettrait la multiplicité des observations; ils n'affectent généralement pas simultanément et dans le même sens les trois déterminations sous les trois écrans colorés intéressant le même couple, et doivent être attribués, en grande partie, à des troubles atmosphériques locaux, nuages légers, condensations partielles, comme il est permis de le supposer si l'on considère qu'ils affectent principalement les déterminations des premiers mois de l'année : janvier, février, mars, pendant lesquels les soirées au ciel véritablement pur sont rares. L'existence de ces écarts diminue de beaucoup la précision et ils sont en telle proportion que supprimer les observations correspondantes, de façon à ne conserver que celles qui concordent, n'augmenterait pas le degré de certitude de l'ensemble.

Des mesures différentielles ne seraient absolument rigoureuses, que si elles étaient simultanées. Le temps relativement long, nécessaire à une triple détermination, augmente les chances d'erreurs accidentelles. Aussi au point de vue détermination des éclats, la méthode des écrans colorés ne semble donc pas apporter une précision supérieure à celle que l'on rencontre dans les mesures ordinaires — les écarts systématiques dus à une coloration différente des astres observés étant exclus — mais elle donne par contre un renseignement sur la luminosité relative des étoiles de chaque couple.

Désignons par E_R , E_V , E_B l'énergie lumineuse pour chaque groupe de radiations R, V et B de l'étoile principale, par e_R , e_V , e_B les mêmes quantités correspondant à l'étoile satellite; les nombres des colonnes 9, 10 et 11 du tableau I donnent par soustraction la valeur des expressions M et N :

$$M = \log \frac{E_R}{e_R} - \log \frac{E_B}{e_B} = \log \frac{E_R}{E_B} - \log \frac{e_R}{e_B}$$

$$N = \log \frac{E_R}{e_R} - \log \frac{E_V}{e_V} = \log \frac{E_R}{E_V} - \log \frac{e_R}{e_V}$$

qui permettent de discerner celle des deux composantes proportionnelle la plus riche en radiations d'un des groupes considérés.

La liste reproduite p. 197, tableau II, est établie en rangeant les couples observés suivant les valeurs décroissantes de la somme $|M + N|$ prise en valeurs absolue.

9	3349	4, 0-6, 7	13, 86	6. 17. 25	+ 4. 39	Σ 900, 8 Licorne	Jaunâtre Bleuâtre.	0. 902	0. 901	1. 176	103	+ 58	+ 105	2-2
10	3402	5, 0-5, 5	7, 25	6. 23. 0	— 6. 57	Σ 919, 11 Licorne	Blanc.	0. 248	0. 138	— 0. 076	— 74	+ 68	— 150	10-1*
11	3973	5, 3-6, 6	14, 72	7. 13. 4	+ 55. 30	Σ 1062, 19 Lynx	Ble- verdâtre Ble- bleuâtre	0. 433	0. 368	0. 392	— 20	+ 41	— 152	11-1*
12	4763	4, 4-6, 5	30, 46	8. 29. 26	+ 29. 12	Σ 1268, 1 Ecrevisse	Jaune. Bleuâtre.	1. 129	0. 947	0. 807	+ 48	+ 53	— 107	12-1*
13	5368	3, 8-6, 0	314, 44	10. 10. 1	+ 24. 1	Σ 18, App. ζ et 35 Lion	Jaunâtre. Blanc.	1. 042	1. 082	1. 110	— 38	+ 6	— 13	11-1*
14	5603	5, 0-7, 0	6, 17	10. 49. 7	+ 25. 23	Σ 1487, 54 Lion	Ble- verdâtre Bleu	0. 709	0. 821	0. 842	+ 18	+ 14	+ 13	11-1*
15	5790	5, 0-7, 0	94, 76	11. 21. 46	+ 3. 31	Σ 19, App. I, τ Lion	Jaune. Blanc.	0. 961	0. 807	0. 626	+ 55	+ 8	— 9	12-1*
16	6113	5, 9-6, 4	20, 06	12. 32. 33	— 3. 17	Σ 1627, Piazzì	Très blanc.	0. 234	0. 190	0. 342	— 2	+ 35	— 22	11-4
17	6180	4, 8-6, 0	145, 35	12. 22. 55	+ 26. 35	β 1080, 17 Chevelure	Blanc. Ble-bleuâtre	0. 539	0. 467	0. 641	— 23	+ 1	— 2	11-4
18	6212	4, 7-6, 2	20, 42	12. 29. 6	+ 19. 2	Σ 1657, 24 Chevelure	Jaune. Très bleu	0. 696	0. 484	0. 436	+ 18	+ 5	+ 55	13-4
19	6292	5, 3-6, 1	194, 77	12. 46. 14	+ 17. 43	Σ 23 App. I, 32 et 33 Chevelure	Jaune. Blanc.	0. 295	0. 074	0. 123	— 1	+ 57	+ 18	14-4
20	6778	5, 1-7, 2	12, 60	14. 9. 11	+ 52. 21	Σ 1821, x Bouvier	Verdâtre. Bleuâtre.	0. 761	0. 715	0. 755	— 17	+ 10	— 39	11-4
21	7514	5, 0-6, 0	31, 21	16. 2. 40	+ 17. 22	Σ 2010, x Hercule	Jaune.	0. 513	0. 473	0. 592	+ 20	+ 47	— 80	14-4
											— 16	+ 36	— 42	15-4
											+ 4	+ 12	+ 70	22-1
											+ 66	+ 14	— 47	3-5
											+ 46	+ 80	— 22	12-5
											+ 95	+ 18	— 20	12-5
											+ 1	+ 58	— 87	18-7
											+ 23	+ 63	— 2	20-7
											— 24	— 5	+ 90	21-7

(1)	(2)	(3)	(1)	(5)	(6)	(7)	(8)	(9)	(10)	(11)	(12)	(13)	(14)	(15)
22	8076	4,6-4,6	61,74	17.29.48	+ 55.16	Σ 35 App. I, $\frac{1}{2}$ Dragon (1)	Ble-jaunâtre	0.053	0.088	0.084	— 66 + 28 + 95 — 23 + 5 + 19 — 17 + 5 + 16 + 14 — 29 — 34	— 40 + 11 + 29 — 26 + 56 + 30 + 20 — 26 + 7 — 12 — 12 — 7 — 83 — 6	— 28 — 4 — 24 — 6 + 23 + 18 + 6 + 12 + 34 + 20 + 19 + 11 + 24 + 46	21-7 22-7 25-7 21.7 22.7 10.8 21.7 22.7 25-7 22-7 2.8 10.8
23	8136	5,5-5,8	20,54	17.38.33	+ 2.38	Σ 2202, 61 Ophiuchus	Blanc.	0.101	0.168	0.093	— 23 + 5 + 19 — 17 + 5 + 16 + 14 — 29 — 34	— 26 + 56 + 30 + 20 — 26 + 7 — 12 — 12 — 7 — 83 — 6	— 6 21.7 22.7 10.8 21.7 22.7 25-7 22-7 2.8 10.8	
24	8302	4,9-4,9	6,06	17.56.24	+ 21.36	Σ 2264, 95 Hercule	J.-verdâtre. Rougeâtre.	— 0.248	0.119	0.175	— 27 + 19 — 17 + 5 + 16 + 14 — 29 — 34	— 26 + 20 — 26 + 7 — 12 — 12 — 7 — 83 — 6	— 26 + 6 + 12 + 34 + 22 + 20 + 19 + 11 + 24 + 46	6.21.7 10.8 21.7 22.7 25-7 22-7 2.8 10.8
25	8377	5,9-5,9	13,85	18.2.59	+ 26.05	Σ 2280, 100 Hercule	Bleu. Verdâtre.	0.127	0.092	0.124	— 27 + 19 — 17 + 5 + 16 + 14 — 29 — 34	— 26 + 20 — 26 + 7 — 12 — 12 — 7 — 83 — 6	— 26 + 6 + 12 + 34 + 22 + 20 + 19 + 11 + 24 + 46	6.21.7 10.8 21.7 22.7 25-7 22-7 2.8 10.8
26	8782	4,6-4,9	207,08	18.40.22	+ 39.33	Σ 37 App. I, $\frac{1}{2}$ Lyre	Bleu-verd. Bleuâtre.	— 0.012	— 0.027	+ 0.084	— 23 + 10 — 55 + 45 + 18 — 08 + 14 + 7 + 11 — 9 — 1 — 3 + 13 — 10 — 5	— 23 + 10 — 55 + 45 + 18 — 08 + 14 + 7 + 11 — 9 — 1 — 3 + 13 — 10 — 5	— 83 + 19 — 20 + 10 — 136 + 24 + 34 + 21 + 46 + 24 + 11 + 21 + 73 + 8-8 — 24 — 46 — 9-8 — 6 — 28 — 16 — 11 + 11 + 18-8 — 43 0 28-8 + 7 — 37 — 17-8 + 21 + 34 — 28-8 + 28-8 + 58 — 17-8 + 14 — 75 + 16 + 28-8 + 20 — 23 + 62 — 19 — 8-8 + 53 — 43 9-8	
27	8788	4,2-5,5	43,71	18.40.38	+ 37.29	β 968, ζ Lyre	Bl.-Verdâtre	0.488	0.423	0.612	— 23 + 10 — 55 + 45 + 18 — 08 + 14 + 7 + 11 — 9 — 1 — 3 + 13 — 10 — 5	— 23 + 10 — 55 + 45 + 18 — 08 + 14 + 7 + 11 — 9 — 1 — 3 + 13 — 10 — 5	— 83 + 19 — 20 + 10 — 136 + 24 + 34 + 21 + 46 + 24 + 11 + 21 + 73 + 8-8 — 24 — 46 — 9-8 — 6 — 28 — 16 — 11 + 11 + 18-8 — 43 0 28-8 + 7 — 37 — 17-8 + 21 + 34 — 28-8 + 28-8 + 58 — 17-8 + 14 — 75 + 16 + 28-8 + 20 — 23 + 62 — 19 — 8-8 + 53 — 43 9-8	
28	8914	4,0-4,2	21,65	18.50.15	+ 4.03	Σ 2417 θ Serpent	Ble-jaunâtre	0.140	0.126	0.165	— 23 + 10 — 55 + 45 + 18 — 08 + 14 + 7 + 11 — 9 — 1 — 3 + 13 — 10 — 5	— 23 + 10 — 55 + 45 + 18 — 08 + 14 + 7 + 11 — 9 — 1 — 3 + 13 — 10 — 5	— 83 + 19 — 20 + 10 — 136 + 24 + 34 + 21 + 46 + 24 + 11 + 21 + 73 + 8-8 — 24 — 46 — 9-8 — 6 — 28 — 16 — 11 + 11 + 18-8 — 43 0 28-8 + 7 — 37 — 17-8 + 21 + 34 — 28-8 + 28-8 + 58 — 17-8 + 14 — 75 + 16 + 28-8 + 20 — 23 + 62 — 19 — 8-8 + 53 — 43 9-8	
29	9137	6,0-6,5	10,46	19.9.0	+ 49.37	Σ 2486, 6 Cygne		0.095	0.117	0.152	— 23 + 10 — 55 + 45 + 18 — 08 + 14 + 7 + 11 — 9 — 1 — 3 + 13 — 10 — 5	— 23 + 10 — 55 + 45 + 18 — 08 + 14 + 7 + 11 — 9 — 1 — 3 + 13 — 10 — 5	— 83 + 19 — 20 + 10 — 136 + 24 + 34 + 21 + 46 + 24 + 11 + 21 + 73 + 8-8 — 24 — 46 — 9-8 — 6 — 28 — 16 — 11 + 11 + 18-8 — 43 0 28-8 + 7 — 37 — 17-8 + 21 + 34 — 28-8 + 28-8 + 58 — 17-8 + 14 — 75 + 16 + 28-8 + 20 — 23 + 62 — 19 — 8-8 + 53 — 43 9-8	
30	8195	6,0-6,2	423,08	19.12.40	+ 0.8	Σ 40 App. I, 24 Versseau	Blanc. Jaune.	— 0.154	+ 0.020	+ 0.060	— 23 + 10 — 55 + 45 + 18 — 08 + 14 + 7 + 11 — 9 — 1 — 3 + 13 — 10 — 5	— 23 + 10 — 55 + 45 + 18 — 08 + 14 + 7 + 11 — 9 — 1 — 3 + 13 — 10 — 5	— 83 + 19 — 20 + 10 — 136 + 24 + 34 + 21 + 46 + 24 + 11 + 21 + 73 + 8-8 — 24 — 46 — 9-8 — 6 — 28 — 16 — 11 + 11 + 18-8 — 43 0 28-8 + 7 — 37 — 17-8 + 21 + 34 — 28-8 + 28-8 + 58 — 17-8 + 14 — 75 + 16 + 28-8 + 20 — 23 + 62 — 19 — 8-8 + 53 — 43 9-8	
31	9225	6,2-6,3	54,54	19.15.15	+ 26.26	O Σ (App.) 181	Rouge. Bleu.	+ 0.160	— 0.052	— 0.177	— 23 + 10 — 55 + 45 + 18 — 08 + 14 + 7 + 11 — 9 — 1 — 3 + 13 — 10 — 5	— 23 + 10 — 55 + 45 + 18 — 08 + 14 + 7 + 11 — 9 — 1 — 3 + 13 — 10 — 5	— 83 + 19 — 20 + 10 — 136 + 24 + 34 + 21 + 46 + 24 + 11 + 21 + 73 + 8-8 — 24 — 46 — 9-8 — 6 — 28 — 16 — 11 + 11 + 18-8 — 43 0 28-8 + 7 — 37 — 17-8 + 21 + 34 — 28-8 + 28-8 + 58 — 17-8 + 14 — 75 + 16 + 28-8 + 20 — 23 + 62 — 19 — 8-8 + 53 — 43 9-8	
32	9350	4,4-5,7	396,19	19.23.43	+ 24.25	Σ 42 App. I, 6 et 8 Pct. Renard, $\frac{1}{2}$ -cendré.	Très jaune.	0.723	0.511	0.513	— 23 + 10 — 55 + 45 + 18 — 08 + 14 + 7 + 11 — 9 — 1 — 3 + 13 — 10 — 5	— 23 + 10 — 55 + 45 + 18 — 08 + 14 + 7 + 11 — 9 — 1 — 3 + 13 — 10 — 5	— 83 + 19 — 20 + 10 — 136 + 24 + 34 + 21 + 46 + 24 + 11 + 21 + 73 + 8-8 — 24 — 46 — 9-8 — 6 — 28 — 16 — 11 + 11 + 18-8 — 43 0 28-8 + 7 — 37 — 17-8 + 21 + 34 — 28-8 + 28-8 + 58 — 17-8 + 14 — 75 + 16 + 28-8 + 20 — 23 + 62 — 19 — 8-8 + 53 — 43 9-8	
33	9374	3,0-5,3	34,29	19.25.53	+ 27.42	Σ 43 App. I, $\frac{1}{2}$ Cygne	Jaune. Bleu.	1.113	0.658	0.436	— 23 + 10 — 55 + 45 + 18 — 08 + 14 + 7 + 11 — 9 — 1 — 3 + 13 — 10 — 5	— 23 + 10 — 55 + 45 + 18 — 08 + 14 + 7 + 11 — 9 — 1 — 3 + 13 — 10 — 5	— 83 + 19 — 20 + 10 — 136 + 24 + 34 + 21 + 46 + 24 + 11 + 21 + 73 + 8-8 — 24 — 46 — 9-8 — 6 — 28 — 16 — 11 + 11 + 18-8 — 43 0 28-8 + 7 — 37 — 17-8 + 21 + 34 — 28-8 + 28-8 + 58 — 17-8 + 14 — 75 + 16 + 28-8 + 20 — 23 + 62 — 19 — 8-8 + 53 — 43 9-8	

34	9560	5,1-5,3	37,31	19.38.38	+ 50.15	Σ 46 App. I, 16 Cygne	Bleu-Jaunâtre	0.147	0.081	0.132	-34 +27 +26 +4	-1 +3 -4	+21 -11 -11	20-7 22-7 10-8
35	10036	3,7-6,5 5,0	106,85 337,83	20.9.51	+ 46.23	Σ 50 App. I, 0 ² Cygne	A. tr. j. A-C C bleu. D bleu. A-D	0.583	0.390	0.143	-14 +7 +6 +14	+12 +22 +34 +30	-25 +4 +22 +17	2-8 9-8 7-8 0
36	10058	3,2-4,2	374,50	20.11.24	-12.55	Σ 51 App. I, 3 ₁ 2 ₂ Capricorne	Jaune.	0.281	0.305	0.144	+23 +51 -21	-10 +11 -11	-68 +41 +8	0 17-8 18-8
37	10373	6,0-6,1	178,10	20.32.39	+ 31.9	Σ 53 App. I, 48 Cygne	Blanc. Bleu-Jaunâtre	0.005	0.033	+ 0.246	+31 +11 +8 -4	+1 +2 +10 -28	+16 -1 -1 +29	29-8 31-8 4-9 4-9
38	10509	4,0-5,0	11,90	20.41.60	+ 15.42	Σ 2727, γ Dauphin	Or. V.-bleuâtre.	0.548	0.301	0.334	-14 -30 -33 +25	+17 +22 -8 -18	+44 +64 +22 -60	5-9 8-8 9-8 17-8
39	10732	5,3-5,9	15,63	21.1.14	+ 38.8	Σ 2758, 61 Cygne	Jaune ou or.	0.382	0.336	0.359	+37 +31 +45 +76	+5 +26 +15 +26	+18 +8 +18 +18	8-8 28-8 28-8 31-8
40	10782	4,2-5,7	366,18	21.4.30	+ 9.39	Knott 4, γ Petit Cheval.	Jaune. Blanc.	0.660	0.626	0.542	-16 -7 -38 +15	+8 +33 -97 0	+1 +1 -1 +33	4-9 4-9 16-1 16-1
41	10966	6,0-6,6	365,42	21.18.57	+ 36.50	Σ 55 App. I, 332-334 Cygne	Jaune. Blanc.	+ 0.100	+ 0.095	- 0.047	+2 -18 +2 +15	+31 -31 +14 +58	+30 -4 -59 -2	17-8 18-8 29-8 31-8
42	11839	6,0-6,5	22,47	22.30.32	+ 39.1	Σ 2922, 8 Lézard	Très blanc.	0.501	0.428	0.312	-17 +33 -13 -19	-71 +20 -3 -18	+60 +60 -12 +42	4-7* 29-8 4-7* 5-7

(1) La différence est faite dans le sens v_2 — v_1 .

On voit que la détermination des différences d'éclat sous les écrans colorés confirment, d'une façon générale, la réalité objective des différences de coloration et dans le sens donné par la simple inspection visuelle; toutes les fois que les teintes donnent la sensation d'être nettement différentes elles sont exprimées sans ambiguïté : rouge, bleu, blanc, jaune, et les valeurs trouvées pour M et N sont de même signe et ce signe correspond à celui des colorations attribuées aux composantes du couple. Ainsi les valeurs positives de M et N obtenues pour β Cygne expriment que le satellite est plus bleu que l'étoile principale; de même, les valeurs négatives de M et N trouvées pour 95 Hercule traduisent le fait que le compagnon est plus rouge que l'étoile principale. Dans le premier tiers de la liste, on ne trouve qu'une seule exception, 11 Licorne, dont les étoiles sont considérées comme étant de même teinte; or, pour ce couple, le résultat des mesures photométriques est rendu douteux par la présence d'un satellite de 6^e grandeur à 2",5 de l'étoile secondaire et que l'instrument ne séparait pas. Dans la partie moyenne de la liste, les différences de teinte sont faibles ou nulles, il y a tantôt concordance, tantôt discordance, entre le signe donné par la détermination photométrique et celui que donne l'appréciation visuelle.

En fin de la liste, où les valeurs des quantités M et N sont faibles, inférieures aux erreurs d'observation et de signes souvent discordants, se trouvent presque tous les couples dont les composantes sont de même teinte sauf 17 Chevelure, composée de deux étoiles faiblement teintées et 133 Orion dont les colorations jaunâtre et cendrée des composantes n'ont pas donné de différence au photomètre.

Définition de la coloration. — Nous avons classé les couples observés suivant l'importance des différences de coloration des composantes, en ne nous servant que des mesures différentielles. L'observation par l'intermédiaire des écrans colorés peut être interprétée un peu différemment.

La comparaison de l'image stellaire à celle donnée par le photomètre permet d'exprimer l'énergie lumineuse Q rayonnée par l'étoile en fonction des quantités R, V, B représentant l'énergie lumineuse de la source de comparaison dans les trois groupes de radiations que laisse passer chacun des écrans,

$$Q = \alpha R + \beta V + \gamma B,$$

la valeur des coefficients α , β , γ , se déduit immédiatement des mesures. Cette expression — les quantités R, V et B étant définies — déterminent à la fois l'éclat et la coloration.

Pour représenter l'éclat global, elle serait d'un emploi désavantageux, car la somme des erreurs commises sur la détermination des coefficients

TABLEAU II

Couples observés classés d'après la différence de coloration des composantes.

n	Couple	M	N	C ₁ C ₂	Couleurs
33	β Cygne.....	+ 0.677	+ 0.455	4,3	Jaune : bleu.
24	95 Hercule.....	- 0.423	- 0.367	- 2,7	Jaune verd. : jaune rougeâtre.
35	α ² Cygne.....	+ 0.440	+ 0.293	2,8	Très jaune : bleu.
1	32 Eridan.....	+ 0.324	+ 0.304	2,1	Jaune : bleu.
3	0 ₁ θ ₂ Taureau.....	- 0.410	- 0.135	- 2,6	Blanc : jaunâtre.
31	σ Σ (app.) 181 ..	+ 0.337	+ 0.212	2,1	Rouge : bleu.
12	ε Ecrevisse.....	+ 0.322	+ 0.182	2,0	Jaune : bleuâtre.
15	τ Lion.....	+ 0.335	+ 0.154	2,1	Jaune : blanc.
6	λ Orion.....	+ 0.203	+ 0.276	1,3	Jaunâtre : pourpre.
18	24 Chevelure.....	+ 0.260	+ 0.212	1,7	Jaune : très bleu.
37	48 Cygne.....	- 0.241	- 0.028	- 1,5	Blanc : blanc jaunâtre.
38	γ Dauphin.....	+ 0.214	+ 0.247	1,4	Or : vert bleuâtre.
10	11 Licorne.....	+ 0.324	+ 0.110	2,1	Blanc.
32	6 et 8 Pt Renard	+ 0.210	+ 0.212	1,3	Très jaune : jaune cendré.
19	32-33 Chevelure.	+ 0.172	+ 0.221	1,1	Jaune : blanc.
30	24 Verseau.....	- 0.214	- 0.174	- 1,4	Blanc : jaune.
9	8 Licorne.....	+ 0.274	+ 0.001	1,7	Jaunâtre : bleuâtre.
42	8 Lézard.....	- 0.199	+ 0.073	- 1,2	Très blanc.
14	54 Lion.....	- 0.133	- 0.112	- 0,8	Blanc verdâtre : bleu.
8	Σ 764.....	+ 0.200	- 0.038	- 1,3	Très blanc.
4	Γ Girafe.....	+ 0.113	+ 0.073	0,7	Blanc : blanc bleuâtre.
5	σ ₁ σ ₂ Taureau.....	+ 0.101	+ 0.071	0,6	Blanc.
41	332-334 Cygne.....	+ 0.147	+ 0.005	0,9	Jaune blanc.
36	α ₁ α ₂ Capricorne..	+ 0.137	- 0.024	0,9	Jaune.
2	κ ₂ Taureau.....	- 0.058	- 0.060	- 0,4	Blanc jaunâtre : blanc.
13	3 et 35 Lion.....	- 0.068	- 0.040	- 0,4	Jaunâtre : blanc.
11	19 Lynx.....	+ 0.041	+ 0.065	- 0,3	Blanc verdâtre : bleuâtre.
34	16 Cygne.....	+ 0.015	+ 0.066	0,1	Blanc jaunâtre.
26	ξ ₁ ξ ₂ Lyre.....	- 0.096	+ 0.015	- 0,6	Blanc verdâtre.
29	6 Cygne.....	- 0.057	- 0.022	- 0,4	Blanc verdâtre.
39	61 Cygne.....	+ 0.023	+ 0.046	0,2	Jaune ou or.
22	ν ₁ ν ₂ Dragon.....	- 0.031	- 0.035	- 0,2	Blanc jaunâtre.
16	32 33 Piazzi.....	- 0.108	+ 0.044	- 0,7	Très blanc.
27	3 Lyre.....	- 0.124	+ 0.065	- 0,8	Blanc verdâtre.
23	61 Ophiuchus.....	+ 0.008	- 0.057	0,1	Blanc
21	κ Hercule.....	- 0.079	+ 0.040	- 0,5	Jaune.
25	100 Hercule.....	+ 0.004	+ 0.035	0,0	Blanc verdâtre.
20	κ Bouvier.....	+ 0.006	- 0.044	0,0	Verdâtre : bleuâtre.
17	17 Chevelure.....	- 0.102	+ 0.072	- 0,6	Blanc : blanc bleuâtre.
40	γ Petit Cheval.....	+ 0.018	- 0.034	0,1	
28	θ Serpent.....	- 0.025	+ 0.014	- 0,2	Blanc jaunâtre.
7	133 Orion.....	- 0.001	- 0.006	0,0	Jaunâtre : cendré.

$M = \log \frac{E_R}{E_B} - \log \frac{e_R}{e_B}$
 $N = \log \frac{E_R}{E_V} - \log \frac{e_R}{e_V}$

C₁-C₂ différence de coloration convertie en degrés d'Osthoff.

α , β , γ surpasserait celle que l'on commet en comparant directement les éclats globaux. Pour traduire la coloration, quoique calquée sur la formule de représentation des couleurs de Maxwell, elle est d'un usage incommode; elle manque de simplicité et de sensibilité, en ce sens que les teintes des étoiles diffèrent trop peu, pour que les coefficients varient dans des limites assez larges.

La teinte d'une étoile dépend de la répartition de l'énergie lumineuse dans son spectre; si E_R et E_B représentent l'énergie de deux groupes de radiations choisis aux deux extrémités du spectre, par exemple celles pour lesquelles les écrans R et B sont transparents, nous pouvons admettre que la sensation dépend du rapport $\frac{E_B}{E_R}$ et poser par définition, que le nombre C, qui exprimera la coloration satisfait à une relation de la forme

$$\log \frac{E_B}{E_R} = KC + H \quad (1)$$

dans laquelle K et H sont deux constantes (1).

Si Σ_R et Σ_B représentent l'énergie des mêmes radiations émises par la source qui sert à effectuer la comparaison, C_o sa coloration :

$$\log \frac{\Sigma_B}{\Sigma_R} = KC_o + H \quad \text{d'où}$$

$$\log \frac{E_B}{E_R} - \log \frac{\Sigma_B}{\Sigma_R} = K(C - C_o)$$

Le photomètre donne immédiatement la valeur du premier membre :

$$\log \frac{E_R}{E_B} - \log \frac{\Sigma_R}{\Sigma_B} = \log \frac{\sin^2 \alpha_R}{\sin^2 \alpha_B}$$

et en admettant cette définition, les nombres M et N donnés dans le tableau II sont proportionnels aux différences des colorations des étoiles envisagées.

En déterminant le coefficient K, de façon que l'expression (1) donne pour C des nombres se rapprochant le plus possible de ceux donnés par l'échelle d'Osthoﬀ par exemple, on obtiendrait une formule conventionnelle, tout à fait analogue de celle de Pogson, adoptée pour les grandeurs stellaires.

Mais une traduction sous cette forme ne se distinguerait d'une échelle de température optique, que par la définition, et comme nous allons le voir ferait double emploi avec elle.

(1) Admettre une telle relation c'est admettre implicitement la loi de FECHNER d'une part, et, d'autre part, que dans un ensemble de radiations différentes, chacune agit sur la rétine comme si elle était seule.

Définition et estimation de la température optique d'un astre. — La mesure optique des hautes températures est aujourd'hui d'une application courante et l'idée d'estimer la température des étoiles à l'aide de mesure photométriques effectuées sur les radiations différentes est déjà ancienne. Crova en 1880 donnait les éléments de la solution du problème :

« Dans l'ignorance où nous sommes des lois de l'émission, nous ne pouvons aborder directement l'étude du problème de la mesure optique des températures, mais il nous est permis d'en chercher une solution empirique qui pourrait être utilisée pour la mesure des températures des corps incandescents par des mesures photométriques.

« La mesure des températures des astres, qui émettent une lumière propre peut aussi être tentée par cette méthode, mais ici les résultats obtenus ne seront qu'approximatifs.

« Si la lumière des astres est due à la précipitation de particules solides ou liquides dans une atmosphère incandescente, par suite du refroidissement produit par le rayonnement de leur surface qui fait cesser en ces points, la dissociation produite dans leur masse par sa haute température, on pourrait mesurer la température de cette couche superficielle par la méthode optique. En effet, à cet état de division extrême, chacune des molécules incandescentes peut être considéré comme entourée de toute part, excepté dans la direction de la normale à la surface de l'astre, d'une enceinte de même température, et l'émission et l'absorption sont complémentaires de sorte que la lumière émise se composant de celle qu'émet la molécule elle-même et de celle qu'elle réfléchit, se rapproche par sa constitution de celle qu'émet le corps noir; mais le spectre d'émission n'est pas continu : il est sillonné de nombreuses lignes ou bandes d'absorption produites par l'atmosphère qui entoure la surface qui émet la plus grande partie de la lumière et qui donnerait si elle était seule un spectre continu.

« Pour les étoiles de troisième ou cinquième type dont le spectre est sillonné de larges bandes obscures, la méthode serait inapplicable, mais pour celle du premier est du second type (pour le soleil par conséquent), la méthode permettrait une certaine approximation, si les deux radiations fixes dont on mesure les rapports sont prises dans des régions du spectre contenant des raies aussi fines et aussi peu nombreuses que possible. » (1)

J'ai reproduit en entier le texte de Crova, parce que c'est à ce physicien qu'appartient l'idée initiale et parce que son exposé contient à la fois la critique et la justification du procédé.

(1) Etude des radiations émises par les corps incandescents. Mesures optiques des hautes températures. *Annales de Chimie et de Physique*, V^e série, t. XIX, p. 549.

La détermination photométrique de la température d'une étoile, nécessite la connaissance de la loi du rayonnement monochromatique du corps noir, et repose sur une hypothèse, à savoir l'assimilation du rayonnement de l'astre à celui du corps noir. L'incertitude sur la loi d'émission, l'hypothèse sur le rayonnement de l'astre, font peser un double doute sur la valeur des mesures des températures stellaires et la conversion de déterminations photométriques en température est purement conventionnelle.

L'application des principes de Crova a été faite à l'Observatoire de Potsdam, dans le courant de ces dernières années (1905 – 1906) par Scheiner et Wilsing (1) à l'aide d'un spectrophotomètre adapté à une lunette de 80 $\frac{\text{cm}}{\text{m}}$ d'ouverture. Les mesures, effectuées par comparaison avec le spectre d'une source fixe, portant sur cinq radiations déterminées ($0\mu,448$ — $0\mu,480$ — $0\mu,513$ — $0\mu,584$ — $0\mu,538$) sont interprétées en adoptant la formule de Planck. Les températures conclues pour 109 étoiles dont l'éclat est supérieur à la grandeur 4 environ s'échelonnent de 2800 à 12.000 degrés absolus. La proportion des nombres élevés est faible; sur la totalité, cinq étoiles seulement sont estimées de température supérieure à 10.000 degrés.

α Dauphin	10.700
α Pégase	11.500
λ Orion	12.800
γ Gémeaux	10.300
ζ Bouvier	10.400

M. Ch. Nordmann (2), en employant simplement la méthode des écrans colorés et en convertissant par la même formule ses déterminations, a obtenu des nombres sensiblement différents et qui s'étendent sur une échelle beaucoup plus vaste, quarante et même soixante mille degrés. Les résultats ne sont pas assez nombreux pour qu'une comparaison soit possible. Les déterminations de M. Nordmann et de Potsdam ne comprennent que 3 étoiles communes :

	NORDMANN		SCHEINER ET WILSING
	1 ^{re} approximation	2 ^e approximation	
γ Cygne	6.330	5.620	5.700
γ Taureau	8.400	7.250	4.400
γ Lyre	28.600	14.500	8.600

Les nombres de M. Nordmann sont obtenus en étalonnant le photo-

(1) *Publikationen des Astrophysikalischen des Observatoriums zu Potsdam*, n° 56, Bd, 10.

(2) *Compte rendu de l'Académie des Sciences*, 4 octobre 1909, p. 557 et 6 décembre 1909, p. 1039.

mètre à l'aide de comparaisons effectuées sur des sources terrestres : Four Mecker, Four Hæraus, arc électrique, soit sur des sources dont la température varie entre 1.500 et 3.000 degrés environ.

Les déterminations au moyen du spectrophotomètre et les déterminations en utilisant des écrans largement sélectifs. — L'expression de Planck donne le rayonnement monochromatique du corps noir en fonction de la température,

$$E = C \frac{\lambda^{-5}}{e^{\frac{c}{\lambda T}} - 1}$$

dans laquelle λ représente la longueur d'onde, T la température C et c deux constantes. Soit E_i et E_j l'énergie rayonnée correspondant aux radiations λ_i et λ_j . Nous poserons :

$$T = \frac{1}{y}, \quad \frac{c}{\lambda_i} = u_i, \quad \frac{c}{\lambda_j} = u_j.$$

La formule de Planck nous permet d'écrire :

$$\frac{E_i}{E_j} = \left(\frac{\lambda_i}{\lambda_j}\right)^{-5} \frac{e^{u_j y} - 1}{e^{u_i y} - 1}$$

ou en prenant les logarithmes népériens :

$$L \frac{E_i}{E_j} = -5L \frac{u_j}{u_i} + L \frac{e^{u_j y} - 1}{e^{u_i y} - 1}$$

Le second membre de cette égalité peut se mettre sous les deux formes suivantes :

$$(1) \quad L \frac{E_i}{E_j} = -5L \frac{u_j}{u_i} + (u_j - u_i)y + L \frac{1 - e^{-u_j y}}{1 - e^{-u_i y}}$$

$$(2) \quad L \frac{E_i}{E_j} = -4L \frac{u_j}{u_i} + \frac{1}{2}(u_j - u_i)y + L \frac{\text{Sh.} \frac{u_j y}{2}}{\text{Sh.} \frac{u_i y}{2}} \times \frac{u_i}{u_j}$$

L'expression

$$L \frac{1 - e^{-u_j y}}{1 - e^{-u_i y}}$$

tend vers 0 avec le signe de $u_j - u_i$ quand y croît indéfiniment et la forme (1) se prête facilement au calcul des températures basses, inférieures à 10.000 degrés. De même l'expression

$$L \frac{u_i \text{Sh} \frac{u_j y}{2}}{u_j \text{Sh} \frac{u_i y}{2}}$$

fonction paire de y, tendant vers 0 en même temps que y pourra servir au calcul des températures élevées.

L'observation photométrique donne la valeur du rapport $\frac{E_i}{E_j}$ en fonction du rapport $\frac{\sum_i}{\sum_j}$ de la source Σ servant à effectuer les comparaisons, et dans le cas du photomètre à polarisation :

$$\log \frac{E_i}{E_j} = \log \frac{\sum_i}{\sum_j} + \log \frac{\sin^2 \alpha_i}{\sin^2 \alpha_j}$$

en désignant par α_i et α_j les angles des sections principales des nicols correspondant aux égalités d'éclat.

Nous pourrions écrire, en adoptant les logarithmes vulgaires et la forme 1) :

$$\log \frac{\sin^2 \alpha_i}{\sin^2 \alpha_j} = -\log \frac{\sum_i}{\sum_j} - 5 \log \frac{u_j}{u_i} + M (u_j - u_i) y + \log \frac{1 - e^{-u_j y}}{1 - e^{-u_i y}}$$

où M désigne le logarithme vulgaire du nombre e . Posons :

$$a = -\log \frac{\sum_i}{\sum_j} - 5 \log \frac{u_j}{u_i}, \quad K = M (u_j - u_i) \quad h(y) = \log \frac{1 - e^{-u_j y}}{1 - e^{-u_i y}}$$

l'expression précédente prend la forme 3) ;

$$(3) \quad \log \frac{\sin^2 \alpha_i}{\sin^2 \alpha_j} = a + k y + h(y)$$

dans laquelle a représente une constante où interviennent la nature de l'objectif, l'optique du photomètre, la source artificielle, l'absorption de l'atmosphère, les radiations considérées, c'est-à-dire les écrans ; k une constante instrumentale qui ne dépend que des longueurs d'onde envisagées et de la constante c de Planck : si l'on adopte pour c la valeur 14.600 (λ évalué en microns) :

$$k = M c \left(\frac{1}{\lambda_j} - \frac{1}{\lambda_i} \right) = 6341 \left(\frac{1}{\lambda_j} - \frac{1}{\lambda_i} \right)$$

$h(y)$ terme correctif négligeable dans une première approximation tant que la température ne dépasse pas 10.000 degrés (1).

Restons dans ces limites, dans lesquelles nous pouvons négliger le terme $h(y)$.

(1) Pour $T = 10.000^\circ$ c'est-à-dire $y = \frac{1}{10^4}$ et pour $\lambda_j = 0\mu.47$ $\lambda_i = 0\mu.62$ soit $u_i = 31064$ $u_j = 23548$.

$$\log \frac{1 - e^{-u_j y}}{1 - e^{-u_i y}} = -0,02349$$

Du reste supposer $h(y) = 0$ revient à admettre que les courbes isochromatiques sont des lignes droites c'est-à-dire que la loi du rayonnement est représentée par la loi de Wien.

Toute erreur commise sur la détermination de

$$\log \frac{\sin^2 \alpha_i}{\sin^2 \alpha_j} = x$$

se traduit sur la valeur de T par une erreur proportionnelle à T²

$$\Delta T = -\Delta_x \frac{T^2}{k}$$

Adoptons pour Δ_x la valeur 0.025 (2) qui est une limite de l'approximation que l'on puisse espérer, faisons : T = 10⁴ $\lambda_i = 0\mu.47$ $\lambda_j = 0\mu.62$

$$c = 14600, \quad \Delta T = 769 \text{ degrés.}$$

La constante k dépend du coefficient de Planck et des longueurs d'ondes considérées. Toute variation du coefficient k entraîne sur T une variation proportionnelle à T.

$$\Delta T = \frac{\Delta k}{k} T.$$

Ainsi une erreur relative de $\frac{1}{50}$ sur le coefficient c de Planck entraîne une erreur de $\frac{1}{50}$ sur la valeur de T.

De même, toute indétermination sur les longueurs d'ondes entraîne une erreur sur T, c'est pourquoi Scheiner et Wilsing ont pris la précaution de ne faire porter leurs déterminations que sur des bandes étroites.

Dans ces conditions, c'est-à-dire en considérant deux bandes étroites, nettement délimitées, choisies dans deux régions assez distantes dans le spectre, en supposant de plus de la température optique d'un astre ne dépasse pas 10.000 degrés, on peut espérer caractériser à l'aide du spectrophotomètre la distribution de l'énergie lumineuse par un nombre, dont l'approximation sera de l'ordre de 1/10 de sa valeur.

Il n'en est plus ainsi si l'on utilise pour ce genre d'estimation des écrans colorés largement sélectifs. Dans le cas des écrans R (...0 μ .59), V (0 μ .59... 0 μ .49) et B (0 μ .49...), les longueurs d'ondes qui interviennent dans l'expression du coefficient k sont variables et inconnues. Si λ_1 et λ_2 sont les longueurs d'ondes qui comprennent l'ensemble des radiations que laisse passer un écran la longueur λ_i correspondante satisfait à l'équation :

$$\int_{\lambda_1}^{\lambda_2} \frac{\lambda^{-5}}{e^{\frac{c}{\lambda T}} - 1} d\lambda = (\lambda_2 - \lambda_1) \frac{\lambda_i^{-5}}{e^{\frac{c}{\lambda_i T}} - 1}$$

c'est-à-dire qu'elle dépend de la température. La calculer serait illusoire,

(2) SCHEINER et WILSING donnent 0.024 comme erreur moyenne résultant de quatre déterminations (p. 20 mémoire cité).

car l'écran n'est pas uniformément transparent pour toutes les radiations qu'il transmet. La longueur λ_i ne peut être déterminée que d'une façon empirique.

Ne possédant pas de moyens suffisants pour faire un étalonnage convenable des écrans et du photomètre, en tenant compte des conditions de l'observation stellaire, et permettant d'éliminer les influences instrumentales (absorption due à l'objectif en particulier), j'ai essayé de tourner la difficulté, en cherchant à vérifier si l'observation à l'aide des écrans colorés pouvait être interprétée en adoptant les nombres de Potsdam. Si nous adoptons l'échelle de Potsdam, l'observation des étoiles dont la température est donnée permettra de calculer les constantes a et k de l'expression 3), p. 202, et inversement, connaissant a et k on pourra déduire de l'observation d'une étoile quelconque, le T correspondant dans l'échelle de Potsdam. Mais il n'est pas évident que la chose soit possible, étant donné que les mesures de Scheiner et Wilsing portent sur des bandes étroites nettement délimitées du spectre tandis que les écrans sélectifs employés sont transparents pour une région étendue du spectre.

J'ai observé à plusieurs reprises un certain nombre d'étoiles empruntées au catalogue de Scheiner et Wilsing afin de voir si en adoptant les nombres de Potsdam, il était possible de déterminer les constantes instrumentales a et k . Le tableau III, p. 205, donne le relevé direct des mesures de comparaison effectuées sur un groupe d'étoiles au cours de cinq soirées consécutives. Pendant tout ce temps, il n'a pas été touché au réglage du photomètre et voltage de la lampe a été maintenu rigoureusement constant.

Dans ce qui va suivre, nous supposons toujours la température T exprimée en 10^3 degrés.

En adoptant pour le T de chaque étoile le nombre de Potsdam et en cherchant à représenter les différences $\log \frac{\sin^2 \alpha_B}{\sin^2 \alpha_R}$ et $\log \frac{\sin^2 \alpha_V}{\sin^2 \alpha_R}$ par une expression linéaire $a + Ky$, chaque soirée traitée isolément donne les valeurs suivantes aux coefficients a et K :

	COMPARAISONS sous les écrans R et B				COMPARAISONS sous les écrans R et V			
	a	Erreur moyenne.	K	Erreur moyenne.	a	Erreur moyenne.	K	Erreur moyenne.
13 sep.	1.154	± 0.062	-3.350	± 0.322	0.465	± 0.035	-1.334	± 0.183
14 sep.	1.244	± 0.068	-3.216	± 0.345	0.511	± 0.038	-1.306	± 0.191
16 sep.	1.023	± 0.029	-2.926	± 0.145	0.505	± 0.031	-1.610	± 0.154
17 sep.	1.408	± 0.040	-3.427	± 0.202	0.605	± 0.037	-1.691	± 0.189
18 sep.	1.052	± 0.045	-2.828	± 0.222	0.553	± 0.026	-1.418	± 0.125

Ces valeurs permettent de représenter les observations, et les écarts

TABEAU III

Relevé des mesures de comparaison sous les écrans R, V et B

(†) Éclat image de l' * = $\sum \sin^2 \alpha$ α , moyenne de 4 pointés, un dans chaque quadrant, est donnée par le logarithme de son sinus,

	13 septembre			14 septembre			16 septembre			17 septembre			18 septembre		
	R	V	B	R	V	B	R	V	B	R	V	B	R	V	B
γ Sagitt.	9, 8178	9, 8441	9, 8558	9, 6678	9, 7022	9, 7191	9, 6835	9, 6903	9, 7795	9, 6980	9, 7456	9, 7425	9, 6431	9, 7048	9, 7209
ϵ Pégase	9, 4958	9, 5209	9, 6027	9, 9312	9, 9514	9, 9610	9, 9081	9, 9199	9, 9689	9, 9479	9, 7565	9, 9989	9, 8726	9, 9101	9, 9678
λ Pégase	9, 6773	9, 7739	9, 9006	9, 5439	9, 6378	9, 7476	9, 5874	9, 6387	9, 7071	9, 6202	9, 6680	9, 7655	9, 5388	6, 6284	9, 6917
η Pégase	9, 4610	9, 5378	9, 6152	9, 5148	9, 6477	9, 7640	9, 6115	9, 6568	9, 7557	9, 8137	9, 9223	9, 9866	9, 7172	9, 8234	9, 9283
γ Pois. s.	9, 4390	9, 5231	9, 6348												
γ Cygne.	9, 6107	9, 6930	9, 7987	9, 7055	9, 7903	9, 9277	9, 7697	9, 8081	9, 9587	9, 7246	9, 8555	9, 9584	9, 7033	9, 7942	9, 9133
ι Pégase	9, 4597	9, 5828	9, 7300	9, 5361	9, 6462	9, 8424	9, 5998	9, 7022	9, 8428	9, 5995	9, 7594	9, 9026	9, 7206	9, 8309	9, 9048
α P. Che	9, 3713	9, 4793	9, 6842	9, 4817	9, 6248	9, 8501	9, 5480	9, 6860	9, 8094	9, 5464	9, 6794	9, 8270	9, 5372	9, 7039	9, 8620
β Dauph	9, 4495	9, 6021	9, 7930	9, 5637	9, 7125	9, 9076	9, 6124	9, 7504	9, 8794	9, 5723	9, 7218	9, 9106	9, 5336	9, 6735	9, 7845
β Dauph	9, 4508	9, 5910	9, 8143												
τ Cygne.	9, 4919	9, 5888	9, 7586	9, 5755	9, 7125	9, 9093	9, 6161	9, 7294	9, 8827	9, 5694	9, 7260	9, 9186	9, 5883	9, 7338	9, 9286
τ Pégase	9, 4597	9, 6124	9, 8266	9, 4976	9, 6597	9, 8771	9, 6059	9, 7627	9, 9343	9, 5847	9, 8072	9, 9787	9, 5641	9, 7548	9, 9100
θ Pégase				9, 4769	9, 6066	9, 8765	9, 5856	9, 7447	9, 9348	9, 5897	9, 7867	9, 9613			
γ Pégase	9, 6135	9, 8097	9, 9991												
ζ Pégase	9, 5026	9, 6166	9, 9041	9, 5089	9, 7144	9, 9851	9, 6059	9, 7744	9, 9696	9, 5825	9, 8090	9, 9710	9, 5981	9, 7996	9, 9391
α Dauph	9, 4130	9, 5942	9, 7946	9, 5382	9, 7270	9, 9978	9, 6340	9, 7828	9, 9808	9, 6202	9, 7813	9, 9970	9, 5608	9, 7634	9, 9459
α Pég.(1)	9, 6867	9, 8408		9, 5203	9, 7022	9, 9371	9, 5423	9, 7451	9, 9369	9, 5037	9, 7537	9, 9555	9, 5361	9, 7440	9, 9122

1) L'étoile α Pégase, relativement trop riche en radiations de courtes longueurs d'onde, aurait nécessité pour pouvoir être observée, un changement dans le réglage du photomètre.

TABLEAU

Déterminations de Potsdam

$$\log \frac{e_i}{e_j} = a +$$

				$\log \frac{e_i}{e_j} = 2.135 - 4.217 y + h(y)$		$\lambda_i = 0\mu,448$		$\lambda_j = 0\mu,638$	
	T	y	Ky	h(y)	calcul	obs.		O-C	
γ Sagittaire ..	3,3	0.303	1.278	0.000	0.857	0.865	+33-2-1-31		+0,008
ε Pégase . . .	3,3	0.303	1.278	0.000	0.857	0.881	+65+44+21-37-6		+0.024
λ Pégase	3,5	0.286	1.206	0.000	0.929	0.911	-54+134-191+170 -25-144		-0,018
η Pégase	4,2	0,238	1.004	0.001	1.130	1.134	+32+15-56+61+21		+0,004
γ Poissons . .	4,4	0,277	0,957	0.002	1.176	1.197	-142+103-45+10+85		+0,021
ω Cygne . . .	4,7	0,213	0,893	0.003	1.239	1.224	+138-5-142+9		-0,015
ι Pégase	5,2	0,192	0,810	0.004	1.321	1.333	-41+88-66+27		+0,012
α Pt.-Cheval .	5,7	0,175	0,738	0.006	1.391	1.391	-54+95-13-27		0,000
β Dauphin ..	6,3	0,159	0,671	0.009	1.455	1.454	+58+15-60-13		-0,001
τ Cygne . . .	7,3	0,137	0,578	0,013	1.544	1.536	+74+2-138+63		-0,008
θ Pégase	8,9	0,112	0,472	0.019	1.644	1.639	+71-24-148+55+57		-0,005
γ Pégase	8,9	0,112	0,472	0.019	1.644	1.604	+95+88+114+28-324		-0,040
ω Pégase	9,3	0,108	0,455	0,022	1.658	1.677	-75+124-130+41-90 +130		+0,019
α Dauphin ...	10,7	0,093	0,392	0.028	1.715	1.710	+33+53+58-143		-0,005

Les valeurs pour $\log \frac{e_i}{e_j}$ de la colonne « observé » sont obtenues en prenant les l'Observatoire de Potsdam, pages 215, 216 et 217 pour les longueurs d'onde $0\mu,448$,
Les écarts à la moyenne sont donnés dans la colonne adjacente exprimés en

VI

représentées par l'expression.

$$K y + h (y).$$

$$\log \frac{e_i}{e_j} = 1.211 - 2.422 y + h (y)$$

$$\lambda_i = 0 \mu, 513$$

$$\lambda_j = 0 \mu, 638$$

K y	h (y)	calcul.	obs.		O-C
0,734	0,000	0,477	0,481	-48-42+38+54	+0,004
0,734	0,000	0,477	0,499	+47-14-101+19+47	+0,022
0,693	0,001	0,517	0,545	+21+39-144-44-21+151	+0,028
0,576	0,002	0,633	0,675	+86-104+46-11-20	+0,042
0,550	0,003	0,658	0,638	-63+91-19-44+34	-0,020
0,516	0,004	0,691	0,695	+134+59-166-27	+0,004
0,465	0,004	0,742	0,720	-18+59-63+23	-0,022
0,424	0,005	0,782	0,762	-15-29+8+36	-0,020
0,385	0,007	0,819	0,851	+21-107+25+62	+0,032
0,332	0,010	0,869	0,849	+14-9-34+30	-0,020
0,271	0,012	0,928	0,905	+52+6-95+11+27	-0,023
0,271	0,012	0,928	0,863	+17+89+202-135-175	-0,065
0,262	0,014	0,935	0,987	-161+8-25+97+70	+0,053
0,225	0,016	0,970	0,977	-9-51+93-35	+0,007

moyennes des déterminations publiées dans le n° 56 Bd 19 des Publications de 0 μ,513 et 0 μ,638.

unités du troisième ordre.

entre les quantités calculées au moyen de ces coefficients et les déterminations expérimentales, sont de l'ordre de grandeur des erreurs de mesures. Or, K est une constante qui ne dépend que des écrans, il est naturel de supposer K constant suivant les soirées d'observations et de voir si on peut encore représenter les observations en ne disposant que du paramètre a .

J'ai adopté pour K la moyenne des valeurs trouvées, soit :

$$K = -3.150 \quad \text{pour les observations sous les écrans R et B,}$$

$$K = -1.470 \quad \text{pour les observations sous les écrans R et V.}$$

En supposant que la longueur d'onde correspondant à l'écran V est $0\mu,54$, moyenne des longueurs d'onde extrêmes, $0\mu,49$, $0\mu,59$ de l'ensemble des radiations que laisse passer l'écran, ces valeurs de K , suivant les écrans considérés, donnent pour les longueurs d'onde λ_R et λ_B qui correspondraient aux écrans R et B les valeurs approximatives $0\mu,62$ et $0\mu,47$.

Quoiqu'on ne puisse prêter une bien grande confiance à ces valeurs, je m'en suis servi pour calculer les termes correctifs $h(y)$.

La représentation des observations par l'expression

$$\log \frac{\sin^2 \alpha_B}{\sin^2 \alpha_R} = a - 3,150 y + h(y)$$

$$\log \frac{\sin^2 \alpha_V}{\sin^2 \alpha_R} = a_1 - 1,470 y + h_1(y)$$

est possible et satisfaisante comme le montre les tableaux IV et V pp. 206 et 207 où sont résumés les éléments du calcul et de la comparaison.

A ces tableaux est annexée la représentation des déterminations de Potsdam concernant les mêmes étoiles (tableau VI p. 209).

Les nombres de la colonne « observation » sont obtenus en prenant la moyenne des mesures de Scheiner et Wilsing pour les longueurs d'onde $0\mu,638$, $0\mu,513$ et $0\mu,448$ (1). L'écart de la moyenne à chaque détermination est donné dans la colonne adjacente. Ces écarts sont de l'ordre de ceux que l'on trouve dans les comparaisons au moyen des écrans colorés. Les quantités $O - C$, observations — calcul, sont forcément faibles, puisque les T sont déduits des observations, mais cette vérification était nécessaire à titre de comparaison et surtout, pour déceler, en appliquant le même procédé de calcul, parmi les étoiles choisies celles qui auraient pu présenter des écarts notables (2)

(1) *Publick d. Astroph. obs. Potsdam*, vol. XIX, N° 56, pp. 215 à 217.

(2) Les relations.

$$\log \frac{e_i}{e_j} = 2,135 - 4,217 y + h(y) \quad \lambda_i = 0 \mu, 448, \lambda_j = 0 \mu, 638$$

$$\log \frac{e_i}{e_j} = 1,211 - 2,422 y + h_1(y) \quad \lambda_i = 0 \mu, 513, \lambda_j = 0 \mu, 638$$

Le fait de pouvoir représenter, aux erreurs de mesures près, les déterminations effectuées au moyen des écrans colorés, en se servant des nombres de Potsdam, montre la possibilité de substituer au spectrophomètre le procédé des écrans colorés, et grâce à un instrument plus simple, d'étendre l'échelle de Potsdam aux étoiles faibles, qui échappent à l'étude du spectrophotomètre. Mais il est nécessaire de bien remarquer, que cette substitution repose sur la tolérance, que nous laissent les erreurs de mesure et sur le fait que les nombres de Potsdam ne dépassent pas, ou à fort peu près 10.000 degrés.

Relation entre la coloration et la température. — Quel est le sens des nombres de Potsdam?

qui correspondent aux déterminations de Potsdam (Tableau VI, p. 209) sont nécessairement compatibles en y ; en particulier elles doivent s'annuler pour la même valeur de $\frac{1}{y}$. On a en effet :

$$\frac{1}{y} = \frac{4,217}{2,135} = 1,975 \qquad \frac{1}{y} = \frac{2,422}{1,211} = 2,000$$

L'interprétation physique de cette valeur est simple; elle représente la température de la source de comparaison aux corrections introduites par le système optique près.

Les équations analogues relatives aux déterminations sous les écrans colorés ne seront satisfaites pour une valeur nulle du premier membre et une même valeur de $\frac{1}{y}$, que si les écrans colorés se comportent comme s'ils étaient sélectifs pour une seule longueur d'onde moyenne (coefficient de y indépendant pratiquement de la température) dans les limites de température considérées. Ceci a lieu en moyenne.

En adoptant pour le coefficient a , la moyenne des valeurs données dans les tableaux IV et V pour chaque soirée d'observation, on obtient les équations suivantes :

$$\log \frac{\sin^2 \sigma_B}{\sin^2 \sigma_R} = 1,126 - 3,150 y + h(y)$$

$$\log \frac{\sin^2 \sigma_V}{\sin^2 \sigma_R} = 0,527 - 1,470 y + h_1(y)$$

qui s'annulent respectivement pour :

$$\frac{1}{y} = \frac{3,150}{1,126} = 2,798 \qquad \frac{1}{y} = \frac{1,470}{0,527} = 2,792$$

D'après cela tant que les températures sont assez faibles, c'est-à-dire tant que les termes correctifs $h(y)$, $h_1(y)$ sont négligeables on doit avoir :

$$\frac{\log \sin^2 \alpha_B - \log \sin^2 \alpha_R}{\log \sin^2 \alpha_V - \log \sin^2 \alpha_R} = \text{constante}$$

pour les mêmes conditions d'observation, lampe, système optique, absorption atmosphérique, etc... Ce nombre voisin de 2 se retrouve sensiblement dans mes mesures.

Les nombres T sont tels, que si e_i et e_j désignent les intensités des radiations correspondant aux longueurs d'onde λ_i et λ_j , ils satisfont à la relation :

$$\log \frac{e_i}{e_j} = a + \frac{K}{T}$$

Or, nous avons défini la coloration par une expression analogue

$$\log \frac{e_i}{e_j} = K (C - C_0)$$

c'est-à-dire que les nombres T et les colorations C doivent être liés par une relation de la forme

$$C = m + \frac{n}{T}$$

Grâce aux déterminations d'Osthoff, on peut calculer les coefficients m et n et vérifier si une telle relation se justifie.

Le tableau VII, p. 213, reproduit la liste des étoiles observées par Scheiner et Wilsing et, pour chacune d'elles, la température conclue exprimée en 1000 degrés. Il donne également la coloration correspondante d'après Osthoff. Ces derniers nombres sont extraits du catalogue d'Osthoff publié dans le numéro 4375 des *Astronomische Nachrichten* : déterminations effectuées au moyen de la lunette de 108 $\frac{m}{m}$ d'ouverture.

Dans le tableau VIII, p. 216, les 109 étoiles de Potsdam ont été classées par ordre de température.

Les étoiles sont classées de 1000 en 1000 degrés, la valeur C adoptée pour représenter la coloration relative à chaque groupe, est obtenue en prenant la moyenne des déterminations d'Osthoff pour les étoiles correspondantes. La moyenne des écarts pris en valeur absolue figure dans la colonne adjacente. Un simple coup d'œil sur les colonnes 1 et 4 montre le parallélisme entre les deux classements par ordre de températures et par ordre de colorations.

Dans le tableau IX, p. 217, la comparaison est faite de façon un peu différente afin de la faire porter sur un plus grand nombre de déterminations. Les étoiles de Potsdam sont groupées suivant leur coloration d'après l'échelle de Potsdam, W , $W+$, GW ..., etc., cette échelle est convertie en échelle d'Osthoff au moyen de la comparaison que nous avons déjà donnée chap. I, p. 11. Au groupement des étoiles de Potsdam par colorations croissantes ne correspondent pas des températures régulièrement décroissantes, les étoiles GW — étant estimées de températures plus élevées que les étoiles W . Mais le nombre des étoiles W et $W+$ est relativement faible

TABLEAU VII

Comparaison entre les températures T de Potsdam et les colorations C d'Osthoff.

Colonne 1... Nom de l'astre.

Colonne 2... Éclat exprimé en grandeurs stellaires.

Colonne 3... Ascension droite 1900.0

Colonne 4... Déclination 1900.0

Colonne 5. . Température T exprimée en 1000 degrés absolus d'après les déterminations de SCHEINER et WILSING(1).

Colonne 6... Coloration C d'après les déterminations d'OSTHOFF (Objectif de 108 $\frac{m}{m}$ d'ouverture) (2).

Colonne 7... Coloration d'après la notation de Potsdam.

(1)	(2)	(3)	(4)	(5)	(6)
NOM	GRANDEUR	COORDONNEES 1900.0	T	C	COLORATION
α Andromède . .	2.4	0 h. 03 + 28° 32	8,0	1,7	W
γ Pégase	3.3	0 h. 08 + 14.38	8,9	1,8	GW—
δ Andromède . .	3.5	0 h. 34 + 13.19	3,5	6,2	G
μ Andromède . .	4.0	0 h. 51 + 37.57	6,5	3,0	W+
ζ Andromède . .	2.3	1 h. 04 + 35.5	2,9	6,1	RG—
γ_1 Poissons	4.1	1 h. 26 + 14.50	3,7	5,5	WG
α Triangle	3.6	1 h. 47 + 29.6	5,5	4,1	WG—
α Poissons	4.1	1 h. 57 + 2.19	8,8	3,1	GW—
α Bélier	2.2	2 h. 02 + 22.59	3,7	5,6	WG.
σ Taureau	3.9	3 h. 19 + 8.41	4,1	5,1	GW
ξ Taureau	3.9	3 h. 22 + 9.23	9,8	2,1	GW—
σ Persée	3.8	3 h. 38 + 31.58	6,1	2,8	W+
17 Taureau	4.0	3 h. 39 + 23.48	7,1	3,1	W
γ Taureau	4.0	4 h. 14 + 15.23	4,4	5,2	WG
δ Taureau	4.2	4 h. 17 + 17.19	3,9	5,6	WG
π^3 Orion	3.5	4 h. 44 + 6.47	5,5	3,9	GW—
λ Orion	3.7	5 h. 30 + 9.52	12,8	2,6	GW—
ζ^2 Orion	4.2	5 h. 31 + 9.14	4,2	6,3	WG
α Orion	V	5 h. 50 + 7.23	2,9	6,5	
μ Gémeaux	3.1	6 h. 17 + 22.34	2,8	6,6	RG
γ Gémeaux	2.3	6 h. 32 + 16.29	10,3	1,8	GW—
ξ Gémeaux	3.6	6 h. 40 + 13.0	5,7	3,8	GW—
δ Gémeaux	3.7	7 h. 14 + 22.10	5,6	3,7	WG
ι Gémeaux	4.0	7 h. 20 + 28.0	4,3	5,4	G—
β Petit Chien	3.2	7 h. 22 + 8.30	8,4	2,1	GW—
α Gémeaux	3.8	7 h. 38 + 24.38	4,4	4,7	G—
β Gémeaux	1.5	7 h. 39 + 28.16	4,4	4,6	WG+
σ Ecrevisse	3.7	8 h. 11 + 9.30	3,2	6,5	G—

(1) *Publikationen des Astrophysikalischen des Observatoriums zu Potsdam*, Bd 19, N^o 65.

(2) *Astronomische Nachrichten*, Bd 183, N^o 4375, p. 17.

	(1)	(2)	(3)	(4)	(5)	(6)
δ Ecrevisse	4.0		8 h. 39+18° 31	4,1	5,6	WG
ι Ecrevisse	4.2		8 h. 41+29.8	4,1	5,7	G
ε Hydre	3.6		8 h. 41+ 6.47	4,9	5,4	WG
ζ Hydre	3.3		8 h. 50+ 6.20	4,2	5,4	WG
40 Lynx	3.4		9 h. 15+34.49	3,0	6,6	G+
ο Lion	3.9		9 h. 36+10.21	5,3	4,0	GW
ε Lion	3.2		9 h. 40+24.14	4,1	4,3	WG
μ Lion	4.1		9 h. 47+26.29	3,8	5,8	G+
η Lion	3.8		10 h. 20+17.15	9,3	2,3	GW—
α Lion	1.7		10 h. 02+12.27	9,4	1,3	GW—
ζ Lion	3.7		10 h. 11+23.55	6,6	3,2	WG
ς Lion	4.0		10 h. 28+ 9.49	9,3	2,1	GW—
δ Lion	2.9		11 h. 09+21.4	6,9	2,8	GW
θ Lion	3.6		11 h. 09+15.59	8,4	2,6	GW—
ν Grande Ourse .	3.6		11 h. 13+33.38	3,7	6,2	G+
ν Vierge	4.2		11 h. 41+ 7.5	3,0	6,7	G
β Lion	2.6		11 h. 44+15.8	8,1	2,6	GW—
β Vierge	3.9		11 h. 45+ 2.20	6,1	4,2	GW—
δ Vierge	3.6		12 h. 51+ 3.57	3,0	6,4	G—
12 Chien de Ch. . .	3.1		12 h. 51+38.52	7,8	2,0	GW+
ι Vierge	3.1		12 h. 57+11.30	4,3	4,8	WG
ζ Vierge	3.6		13 h. 30— 0.5	9,8	3,3	GW—
ν Bouvier	4.1		13 h. 45+16.18	3,1	6,2	G—
η Bouvier	3.1		13 h. 50+18.54	4,0	4,0	GW
α Bouvier	0.2		14 h. 11+19.42	3,5	4,4	WG
γ Bouvier	3.3		14 h. 28+38.45	6,0	2,5	W+
ζ Bouvier	4.0		14 h. 36+14.19	10,4	2,8	GW—
ι Bouvier	2.7		14 h. 41+27.30	4,1	4,7	WG
109 Vierge	4.0		14 h. 41+ 2.19	7,8	2,8	GW
δ Bouvier	3.6		15 h. 11+33.41	4,2	4,5	WG
β Couronne B. . . .	3.9		15 h. 24+29.27	7,6	3,4	W
α Couronne B. . . .	2.6		15 h. 30+27.3	9,6	2,2	W
γ Couronne	4.0		15 h. 39+26.37	9,1	2,7	W+
α Serpent	2.9		15 h. 39+ 6.44	3,7	5,5	G—
β Serpent	3.8		15 h. 42+15.44	7,3	2,8	GW—
ζ Serpent	4.1		15 h. 44+18.27	2,8	6,8	G
ε Serpent	4.0		15 h. 46+ 4.47	8,0	3,4	GW—
γ Serpent	4.1		15 h. 52+15.59	5,8	4,1	GW—
γ Hercule	4.0		16 h. 18+19.23	6,2	3,6	GW—
ζ Hercule	3.0		16 h. 26+21.42	4,6	5,3	WG+
ζ Hercule	3.2		16 h. 38+31.47	5,5	4,3	WG—
η Hercule	3.8		16 h. 39+39.7	5,1	5,1	G—
ν Ophiuchus	3.4		16 h. 53+ 9.32	4,2	6,3	WG
ε Hercule	4.2		16 h. 56+31.4	8,8	2,7	W+
α Hercule	V		17 h. 10+14.30	2,9	6,6	
δ Hercule	3.5		17 h. 11+24.57	7,7	2,5	W+
π Hercule	3.3		17 h. 12+36.55	3,6	6,0	G—
α Ophiuchus	2.5		17 h. 30+12.38	7,1	2,5	GW—
β Ophiuchus	3.1		17 h. 39+ 4.37	4,0	5,4	G—
υ Hercule	3.6		17 h. 43+27.47	5,2	4,3	GW
γ Ophiuchus	4.1		17 h. 43+ 2.45	8,7	2,3	GW—
θ Hercule	4.0		17 h. 53+37.16	4,0	5,7	WG
ξ Hercule	3.9		17 h. 54+29.16	4,9	5,1	WG+
67 Ophiuchus	4.2		17 h. 56+ 2.56	10,0	3,5	GW—
70 Ophiuchus	4.1		18 h. 00+ 2.32	4,8	5,2	WG
ο Hercule	4.1		18 h. 04+28.45	9,5	2,3	W

(1)	(2)	(3)	(4)	(5)	(6)
109 Hercule	4.1	18 h. 19 + 21° 44	4,1	5,6	WG+
γ Lyre	3.6	18 h. 55 + 32.33	8,6	2,8	W+
γ Aigle	3.3	19 h. 01 + 13.43	9,8	2,9	GW—
δ Aigle	3.7	19 h. 20 + 2.55	6,4	4,0	GW
γ Aigle	3.1	19 h. 42 + 10.22	3,3	6,0	G—
δ Sagittaire	3.9	19 h. 43 + 18.17	3,1	6,6	G—
α Aigle ^l	1.1	19 h. 46 + 8.36	7,1	2,5	GW—
η Aigle	V	19 h. 47 + 0.45	4,2	5,1	
β Aigle	3.8	19 h. 50 + 6.9	4,4	4,9	WG
γ Sagittaire	3.8	19 h. 54 + 19.13	3,3	6,6	G—
γ Cygne	2.5	20 h. 19 + 33.56	5,7	4,1	WG
β Dauphin	4.0	20 h. 33 + 14.15	6,3	4,1	GW
α Dauphin	4.1	20 h. 35 + 15.34	10,7	3,2	GW—
ε Cygne	2.7	20 h. 42 + 33.36	4,1	5,6	G
ζ Cygne	3.5	21 h. 09 + 29.49	4,7	5,0	G
τ Cygne	3.9	21 h. 11 + 37.37	4,3	3,9	GW
α Petit Cheval	4.1	21 h. 11 + 4.50	5,7	4,4	GW—
ε Pégase	2.8	21 h. 39 + 9.25	3,3	6,3	G—
θ Pégase	4.0	22 h. 02 + 24.51	5,2	3,7	GW+
ι Pégase	4.1	22 h. 05 + 5.42	8,9	2,6	GW—
ζ Pégase	3.8	22 h. 36 + 10.19	9,3	2,8	GW—
η Pégase	3.2	22 h. 38 + 29.42	4,2	5,1	G
λ Pégase	4.2	22 h. 42 + 23. 2	3,5	5,3	WG
α Pégase	3.2	23 h. 00 + 14. 40	11,5	1,8	GW—
γ Poissons	4.1	23 h. 12 + 2.44	4.4	5.7	WG

et les différences de températures en passant des étoiles W aux étoiles W + et GW —, sont de l'ordre des écarts à la moyenne donnés dans la colonne (4) pour chaque groupement.

Enfin, si l'on tient compte que les colorations W, GW et GW— ne sont pratiquement pas distinctes et ne diffèrent que de quelques dixièmes de « degré de coloration » de l'échelle d'Osthoff, on aperçoit, comme dans le tableau précédent, la similitude des deux échelles température et coloration.

Si l'on cherche à préciser la correspondance entre les nombres qui caractérisent la température T et ceux obtenus par simple estimation visuelle qui définissent la coloration C, par une relation $C = m + n T^{-1}$, le calcul donne pour les coefficients m et n des valeurs suffisamment bien définies. Les colonnes obs.-calc. (7) et (9) du tableau VIII et (9) du tableau IX, reproduisent les différences entre les déterminations C et le calcul en adoptant pour les coefficients m et n les valeurs calculées dans les conditions qui sont spécifiées dans les tableaux. Ces différences sont du même ordre, que l'approximation qui affecte les valeurs C qui ont servi pour le calcul, et de l'ordre des erreurs d'observation. Si l'on rappelle que les déterminations d'Osthoff sont des estimations exprimées en nombres qui traduisent une sensation de façon arbitraire, on peut juger l'accord comme satisfaisant.

TABLEAU VIII

Représentation des colorations d'Osthoff par l'expression

$$C = m + n T^{-1}$$

(1)	(2)	(3)	(4)	(5)	(6)	(7)	(8)	(9)
DÉTERMINATIONS DE POTSDAM			DÉTERMINATIONS D'OSTHOFF		I $\begin{cases} m = 0,86 \\ n = 16,92 \end{cases}$		II $\begin{cases} m = 0,70 \\ n = 18,33 \end{cases}$	
Étoile dont la température T est comprise entre	Nombre d'étoiles	Moyenne des T	Moyenne des colorations C des étoiles correspondantes	C		C		
				Calculé	Obs.-Calc.	Calculé	Obs. Calc.	
2,0 et 2,9	5	2,86	6,52 ± 0,18	6,78	-0,26	7,12	-0,60	
3,0 — 3,9	19	3,42	6,00 ± 0,15	5,80	+0,20	6,05	-0,05	
4,0 — 4,9	27	4,44	5,29 ± 0,38	4,67	+0,62	4,82	+0,17	
5,0 — 5,9	13	5,45	4,12 ± 0,24	3,97	+0,15	4,07	+0,05	
6,0 — 6,9	9	6,34	3,36 ± 0,59	3,53	-0,17	3,60	-0,24	
7,0 — 7,9	9	7,42	2,83 ± 0,42	3,14	-0,31	3,17	-0,34	
8,0 — 8,9	11	8,51	2,52 ± 0,39	2,86	-0,34	2,86	-0,34	
9,0 — 9,9	10	9,49	2,40 ± 0,42	2,64	-0,24	2,62	-0,22	
10,0 — 10,9	4	10,35	2,82 ± 0,53	2,50	+0,32	2,48	+0,34	
11,0 — 11,9	1	11,5	1,8	2,33	-0,53	2,30	-0,50	
12,0 — 12,9	1	12,8	2,6	2,18	+0,42	2,13	+0,47	

(I) Les coefficients m et n sont calculés en traitant les 9 équations de conditions obtenues en écrivant que les nombres des colonnes (3) et (4) limités à la ligne 9 satisfont à la relation $C = m + n T^{-1}$

(II) Les coefficients m et n sont obtenus de la même façon, mais en prenant les 11 équations données par l'ensemble des déterminations, chaque équation affectée d'un poids proportionnel aux nombres d'étoiles communes qui interviennent dans chacune d'elles (nombres de la colonne 2).

TABLEAU IX

Représentation des colorations par l'expression $C = m + n T^{-1}$

$$m = 0.44$$

$$n = 19.87$$

(1)	(2)	(3)	(4)	(5)	(6)	(7)	(8)	(9)
ETOILES de coloration	NOMBRE D' ÉTOILES	Moyenne des températures T	Moyenne des valeurs absolues des écarts	ΔC correspondant	Echelle correspon- dante d'Osthoff Coloration C	Nombre d'étoiles ayant servi à établir la correspondance des deux échelles de coloration	Coloration C Calculée	Obs. - Calc.
W	5	8,36	$\pm 0,95$	± 0.67	2,4	32	2,81	-0,4
W+	7	7,54	$\pm 1,15$	± 0.54	2,5	65	3,07	-0,6
G W —	0	8,57	$\pm 1,46$	± 0.70	2,8	155	2,76	+0,0
G W	9	6,03	$\pm 1,01$	± 0.35	3,3	126	3,73	-0,4
G W +	2	6,50	$\pm 1,30$	± 0.40	3,8	36	3,49	+0,3
W G —	2	5,50	$\pm 0,00$	± 0.29	4,1	36	4,05	+0,0
W G	22	4,39	$\pm 0,52$	± 0.18	5,2	102	4,97	+0,2
W G +	4	4,50	$\pm 0,25$	± 0.19	5,5	25	4,85	+0,6
G—	13	3,66	$\pm 0,51$	± 0.14	6,1	85	5,86	+0,2
G	7	3,77	$\pm 0,58$	± 0.14	6,4	72	5,71	+0,7
G+	3	3,50	$\pm 0,33$	± 0.12	6,5	27	6,12	+0,4
R G —	1	2,9		± 0.08	6,7	20	7,29	-0,6
R G	1	2,8		± 0.08	6,9	17	7,53	-0,6
G · R	0				8,8	1		
Total	(1) 106							

Les coefficients m et n ont été calculés en affectant chaque équation de condition d'un poids proportionnel aux nombres d'étoiles intervenant dans chacune d'elles c'est-à-dire proportionnel à la somme des nombres donnés dans les colonnes (2) et (7).

(1) La coloration des 3 étoiles γ Aigle, α Hercule, α Orion, d'éclats variables n'est pas donnée dans le mémoire de Potsdam, ce qui réduit le nombre total à 106.

TABLEAU X

Représentation des colorations par une expression linéaire

$$C = m + n T$$

$$m = 9,07$$

$$n = -0,82$$

ÉCHELLE DE COLORATION		Température T	M + n T	O-C
Potsdam	Osthoft C			
W	2,4	8,36	2,22	+ 0,18
W +	2,5	7,54	2,89	- 0,39
G W -	2,8	8,57	2,05	+ 0,75
G W	3,3	6,03	4,13	- 0,83
G W +	3,8	6,50	3,73	+ 0,07
W G -	4,1	5,50	4,57	- 0,47
W G	5,2	4,39	5,47	- 0,27
W G +	5,5	4,50	5,38	+ 0,12
G -	6,1	3,66	6,07	+ 0,03
G	6,4	3,77	5,98	+ 0,42
G +	6,5	3,50	6,20	+ 0,30
R G -	6,7	2,9	6,69	+ 0,01
R G	6,9	2,8	6,78	+ 0,12
G R	8,8			

et les grandeurs primitives obtenues par simple estimation visuelle avant l'introduction des photomètres ne vérifient pas avec un degré d'approximation plus grand la loi de Fechner et la formule de Pogson.

Les signes des quantités (obs.-calc.) ne sont pas régulièrement répartis et font penser qu'il est possible dans les limites où varie C et T de substituer à l'expression hyperbolique que nous avons adoptée une loi linéaire,

$$C = m + n T.$$

Une expression linéaire représente moins bien l'ensemble des déterminations, comme le montre le tableau X, p. 217, sauf cependant pour les faibles températures ou pour les étoiles dites colorées. Dans ce cas, grâce à la valeur de l'approximation qui affecte aussi bien les nombres T de Potsdam

que ceux d'Osthoff, la relation linéaire se traduit par une règle simple :

« Pour les étoiles teintées (4 à 10 de l'échelle d'Osthoff) la somme des nombres exprimant la coloration dans l'échelle d'Osthoff et la température d'après Potsdam évaluée en milliers de degrés est constante et voisine de 10 ».

Partant des déterminations d'Osthoff, si on prend le complément à 10 pour en déduire T, la valeur que l'on obtient n'est guère moins approchée que les déterminations de Potsdam.

L'échelle de température de Potsdam ne se distingue pas d'une échelle de coloration. Elle a l'avantage d'être parfaitement définie lorsque l'on a adopté une loi du rayonnement et les déterminations de Scheiner et Wilsing justifient en quelque sorte celles d'Osthoff sans toutefois que la précision en soit beaucoup augmentée et comparable aux moyens mis en œuvre ainsi qu'à l'effort dépensé.

La méthode des écrans colorés, infiniment plus simple comme procédé d'exécution, permet d'établir une définition de la coloration et en donne une mesure dont la précision est du même ordre.

Application aux mesures relatives aux étoiles doubles.

La comparaison des mesures de Potsdam et des estimations d'Osthoff nous a permis d'établir une relation entre la coloration C et la température conventionnelle T,

$$C = m + n T^{-1}.$$

Les mesures effectuées sur les étoiles de Potsdam, en utilisant les écrans colorés, nous donnent également une relation entre le résultat immédiat des mesures sous les écrans R et B et les nombres de Scheiner et Wilsing :

$$\log \frac{\sin^2 \alpha_B}{\sin^2 \alpha_R} = \log \frac{E_B}{F_R} - \log \frac{\sum_B}{\sum_R} = a + K T^{-1};$$

on en déduit, d'après la définition de la coloration (page 196) :

$$\log \frac{\sin^2 \alpha_R}{\sin^2 \alpha_B} = \frac{K}{n} (C - C_0),$$

expression dans laquelle C_0 est une constante instrumentale : coloration de l'étoile artificielle de comparaison.

Si nous faisons $K = -3,150$ d'après la valeur trouvée (tableau IV, page 206) et si nous adoptons pour n la valeur approximative $n = 20$

($n = 19,87$ d'après le résultat donné dans le tableau IX) on obtient la formule numérique :

$$(4) \quad M = \log \frac{\sin^2 \alpha_B}{\sin^2 \alpha_R} = 0,1575 (C_0 - C).$$

qui permet de traduire en nombres d'Osthoﬀ le résultat des comparaisons photométrique effectuées sous les écrans R et B. C'est ainsi que sont interprétées les mesures différentielles exécutées sur les étoiles doubles et les différences de colorations exprimées en degrés d'Osthoﬀ sont données dans la dernière colonne du tableau II, page 197. D'après les écarts, (p. 192)

la valeur de $\log \frac{\sin^2 \alpha_B}{\sin^2 \alpha_R}$ peut être déterminée en moyenne à 0,03 près ce qui représente une approximation pour la coloration de 0,2 degré de l'échelle d'Osthoﬀ.

Nous pourrions établir une formule analogue à l'expression 4) qui convertirait en degrés de coloration les mesures effectuées sous les écrans R et V. Nous remarquerons que cela revient à changer la définition de la coloration, mais quoique le résultat n'aura nécessairement pas la même précision relative, il n'est pas sans intérêt de se demander jusqu'à quel point pratiquement les deux définitions peuvent donner des interprétations concordantes.

Si l'on se reporte aux colonnes M et N du tableau II. page 197, qui traduisent le résultat des mesures effectuées sur les étoiles doubles, on constate immédiatement que le rapport $\frac{M}{N}$, dont la constance justifierait la concordance des deux définitions, oscille dans de larges limites. Il semblerait qu'il ne devrait pas en être ainsi car la relation (note page 210)

$$\frac{\log \sin^2 \alpha_B - \log \sin^2 \alpha_R}{\log \sin^2 \alpha_V - \log \sin^2 \alpha_R} = \text{constante}$$

se vérifie de façon presque satisfaisante lorsque les mesures portent sur les étoiles, peu nombreuses il est vrai, empruntées à la liste de Scheiner et Wilsing. Cette contradiction tient tout d'abord, aux erreurs de mesure qui s'exagèrent comme nous l'avons déjà fait remarquer, lorsque les étoiles sont faibles, et c'est le cas de la plupart des couples doubles observés, mais elle provient aussi d'une répartition irrégulière et différente de l'énergie lumineuse dans les spectres stellaires. Comparons par exemple les couples brillants (numérotés 3 et 36) $\theta_1 \theta_2$ Taureau et $\alpha_1 \alpha_2$ Capricorne.

grandeurs	logarithme $\frac{E}{e}$			M	N
	R	V	B		
$\theta_1 \theta_2$ Taureau	(4,7-5,0) -0,159 -0,024 +0,251 -0,410 -0,135				
$\alpha_1 \alpha_2$ Capricorne	(3,2-4,2) +0,281 +0,305 +0,144 +0,137 -0,024				

Si faible que puisse être la confiance que l'on soit en droit d'accorder aux mesures photométriques stellaires, à la croissance régulière du rapport $\frac{E}{e}$ en passant des radiations R aux radiations B dans le cas de θ_1 θ_2 Taureau, s'oppose, dans le cas de α_1 α_2 Capricorne, la chute anormale que présente ce rapport pour les radiations B. L'étoile α_1 est relativement trop riche en radiations V.

Cet exemple n'est pas unique et il semble bien qu'il existe des étoiles vertes, en ce sens que la courbe de luminosité de ces étoiles offrirait un maximum exagéré dans la région médiane du spectre. La présence de bandes d'absorption à l'une ou l'autre extrémité du spectre suffisent pour expliquer cette apparence. Mais les mesures photométriques par l'intermédiaire d'écrans largement sélectifs ne peuvent donner que de vagues indications qui demanderaient pour être confirmées ou infirmées l'étude des spectrogrammes des étoiles.

En nous maintenant uniquement au point de vue où nous sommes placés, définition et détermination de la coloration, malgré la latitude que laisse l'approximation des mesures, il apparaît nécessaire que les deux régions choisies dans le spectre restent parfaitement définies et limitées. Modifier les écrans revient à modifier plus ou moins, suivant la répartition de l'énergie lumineuse dans le spectre d'une étoile le nombre destiné à caractériser sa coloration. Il en serait bien entendu de même du nombre destiné à exprimer conventionnellement sa température.

CHAPITRE VII

La présence de l'atmosphère a surtout pour effet de diminuer la précision des observations; elle n'entraîne qu'exceptionnellement des erreurs systématiques notables. — Nécessité de tenir compte de la coloration des étoiles dans les mesures d'éclats globaux. — De la possibilité de coordonner les grandeurs photométriques données dans les différents catalogues.

L'influence de l'atmosphère sur les mesures d'éclat. — L'atmosphère intervient dans les mesures d'éclats stellaires comme cause perturbatrice, par sa transparence variable, par l'altération qu'elle provoque dans la formation des images. Les erreurs qui en résultent sont le plus généralement accidentelles, certaines, toutefois, par leur caractère même, peuvent avoir sur des mesures répétées une influence systématique. Les effets sélectifs de l'absorption et de la scintillation en particulier, rentrent dans ce cas et sont susceptibles d'introduire dans les estimations des différences variables avec la nature du rayonnement des étoiles considérées.

On peut se faire une idée de leur plus ou moins grande importance en utilisant les résultats numériques obtenus précédemment.

Considérons des étoiles d'éclats E_2, E_5, E_8 dont les colorations C respectives seraient définies par les nombres 2, 5, 8 de l'échelle d'Osthoff.

Les relations établies au chapitre VI

$$\begin{aligned}
 C &= 0,44 + 19,87 y && \text{(page 217)} \\
 1) \quad \log \frac{E_B}{E_R} &= \log \frac{\sum_B}{\sum_R} + 1,126 - 3,150 y && \\
 \log \frac{E_V}{E_R} &= \log \frac{\sum_V}{\sum_R} + 0,527 - 1,470 y && \text{(page 211)}
 \end{aligned}$$

qui traduisent le résultat des mesures effectuées sur les étoiles de Potsdam

permettent pour chaque valeur de la coloration C d'exprimer les rapports $\frac{E_B}{E_R}, \frac{E_V}{E_R}$ en fonction des quantités correspondantes $\frac{\sum_B}{\sum_R}, \frac{\sum_V}{\sum_R}$ relatives à l'étoile artificielle Σ du photomètre. Cette dernière se comporte au point de vue de son rayonnement apparent, lorsque les faisceaux lumineux ont traversé les divers organes du photomètre, comme si sa température optique était de 2.800 degrés absolus (chap. VI p. 211). Adoptant ce nombre et les coefficients de luminosité de Koenig, on peut en déduire la courbe de luminosité de la source artificielle Σ et par suite l'énergie lumineuse relative correspondant à l'ensemble des radiations que laissent passer respectivement les écrans R, V et B. On trouve ainsi que les quantités de lumière \sum_R, \sum_V, \sum_B , sont proportionnelles aux nombres 0,395; 0,565; 0,040; ce que nous exprimerons d'une façon symbolique en posant :

$$\Sigma = \binom{R}{0,395} + \binom{V}{0,565} + \binom{B}{0,040} = 1.$$

Ces valeurs introduites dans les relations 1) donnent pour les éclats E_2, E_5, E_8 des étoiles de coloration C, 2, 5, 8, la répartition lumineuse traduite par les expressions suivantes :

	R	V	B
C = 2	$E_2 = 0,27$	$+ 0,52$	$+ 0,21$
C = 5	$E_5 = 0,41$	$+ 0,18$	$+ 0,11$
C = 8	$E_8 = 0,56$	$+ 0,39$	$+ 0,05$

Supposons, qu'observées au zénith, les étoiles E_2, E_5, E_8 , de même éclat, paraissent au point de vue de la répartition de l'énergie lumineuse posséder celle que leur attribue ces expressions. Les coefficients de la table VII (p. 142) qui expriment l'effet moyen de l'absorption sur chaque groupe de radiations R V B permettent de calculer ce que deviendront les éclats apparents des étoiles considérées à une distance zénithale quelconque. En particulier on trouve pour

Éclats apparents.

	E_2	E_5	E_8
$z = 45^\circ$	0,876	0,878	0,878
$z = 60^\circ$	0,781	0,812	0,844
$z = 75^\circ$	0,413	0,419	0,425
$z = 85^\circ$	0,081	0,089	0,096

L'étoile la plus colorée apparaîtra la plus brillante (chap. IV p. 147) et si nous la prenons comme étoile de comparaison, les rapports des éclats,

convertis en logarithmes et en grandeurs stellaires, sont représentés par les nombres suivants :

$$\log \frac{E_8}{E_5} = \quad 0,017 \quad 0,006 \quad 0,033$$

$$g_5 - g_8 = \quad 0,04 \quad 0,01 \quad 0,08$$

$$\log \frac{E_8}{E_2} = \quad 0,034 \quad 0,012 \quad 0,074$$

$$g_2 - g_8 = \quad 0,08 \quad 0,03 \quad 0,18$$

On voit, que tant que la distance zénithale reste inférieure à 45° même 60°, l'absorption sélective n'introduira pas de différences sensibles dans les estimations d'éclat. Cette limite n'est jamais dépassée dans les observations courantes et en particulier dans celles qui interviennent dans l'exécution des catalogues. Négliger, comme on le fait, l'absorption sélective, pour ramener à la distance zénithale zéro les déterminations, n'introduit que des erreurs qui restent de l'ordre des erreurs de mesure.

Mais il n'en est plus ainsi pour certaines observations particulières comme il s'en présente parfois dans le cas des étoiles variables. Dans les mesures différentielles portant sur des étoiles rapprochées et voisines de l'horizon, les effets de l'absorption ne sont éliminés que lorsque les étoiles comparées sont de colorations identiques. Si les étoiles comparées sont de colorations extrêmes, d'égal éclat au zénith, elles peuvent, au voisinage de l'horizon, différer de 0,1 à 0,2 dixième de grandeur.

Les effets de l'absorption sont du reste modifiés dès que la scintillation entre en jeu. Les mesures effectuées en utilisant les écrans R, V, B permettent d'évaluer approximativement les effets relatifs de la scintillation sur l'éclat global. Considérons deux étoiles de colorations extrêmes 2 et 8, dont les éclats globaux E_2 , E_8 égaux seraient définis par les expressions que nous avons déjà utilisées :

$$\begin{array}{r} \text{R} \qquad \text{V} \qquad \text{B} \\ E_2 = 0,27 + 0,52 + 0,21 \\ E_8 = 0,56 + 0,39 + 0,05 \end{array}$$

La scintillation aura pour effet de modifier en apparence la répartition de l'énergie lumineuse et les éclats seront estimés E'_2 , E'_8 ,

$$\begin{array}{l} E'_2 = 0,27 l + 0,52 m + 0,21 n \\ E'_8 = 0,56 l' + 0,39 m' + 0,05 n' \end{array}$$

expressions dans lesquelles les coefficients l, m, n, l', m', n' , introduits sont fonction de l'éclat apparent, de l'amplitude et de la fréquence de la scintil-

lation. Adoptons les valeurs moyennes déduites des déterminations données dans le tableau VI p. 183. Si nous admettons qu'au point de vue des effets sur la rétine chaque groupe de radiations se comporte comme s'il était pris isolément, nous pouvons calculer la valeur des rapports $\frac{m}{l}$, $\frac{n}{l}$,

$$\frac{1}{2} \log \frac{m}{l} = -0,006 + 0,076 = +0,070$$

$$\frac{1}{2} \log \frac{n}{l} = -0,006 + 0,134 = +0,128$$

Négligeons l'influence de l'éclat apparent, ce qui revient à supposer $m = m'$, $l = l'$, $n = n'$, le calcul donne :

$$\log \frac{E'_2}{E'_8} = +0,058 \quad \text{ou en grandeur stellaire}$$

$$g_2 - g_8 = -0,14$$

Cette valeur, obtenue par un calcul nécessairement grossier, est inférieure à celle que donnerait une mesure directe, car d'après ce que nous savons sur l'influence de l'éclat apparent, on a certainement $\frac{m'}{l'} < \frac{m}{l}$, $\frac{n'}{l'} < \frac{n}{l}$. Si l'on se reporte aux mesures du tableau VII p. 184 effectuées sur des images faiblement teintes à l'aide des verres colorés j et b et pour lesquelles les conditions d'expérience sont tout à fait analogues à celles spécifiées dans le tableau VI, on remarque, qu'à scintillation identique, l'image b est estimée systématiquement plus brillante que l'image j d'une quantité, qui est comprise entre 0,10 et 0,27 grandeur suivant que l'éclat apparent sous lequel est fait l'observation est faible ou moyen.

Cette estimation de l'ordre de grandeur de l'erreur, que peut introduire la scintillation dans la comparaison de deux étoiles différemment colorées, suppose une scintillation d'assez forte amplitude. Mais il faut ajouter qu'elle repose sur des mesures pour lesquelles la région centrale seule de la rétine est impressionnée. Si l'on fait intervenir les régions périphériques, l'écart est de même sens mais infiniment plus grand, deux ou trois fois, même davantage suivant les conditions et le mode d'observation. Les effets de la scintillation peuvent ainsi surpasser ceux de l'absorption. Mais d'une façon générale, l'influence sélective subjective de la scintillation, nécessitant pour se manifester des variations sensibles dans les éclats apparents, sera le plus souvent négligeable, sauf toutefois dans les estimations à l'œil nu ou dans celles effectuées exceptionnellement au voisinage de l'horizon au moyen d'un instrument de faible ouverture.

Nous avons cité le résultat qu'offre la comparaison des estimations d'éclat de l'étoile variable, α Baleine, par M. Nigland (ch. III, p. 70); l'augmentation, qui semble affecter l'étoile rougeâtre par rapport aux étoiles blanches voisines en passant de la jumelle à un instrument de plus grande ouverture, correspond également à une augmentation subjective des étoiles blanches lorsqu'on passe de la lunette à la jumelle; la scintillation, étant donnée la faible hauteur au dessus de l'horizon à laquelle se présente la constellation de la Baleine peut intervenir pour une large part dans l'explication de l'écart de 0,4 grandeur constaté.

De même, dans le cas des observations de Müller sur l'absorption atmosphérique, étant donnée la faible ouverture de l'instrument employé, réduite le plus souvent à 15 ou 22 millimètres par un diaphragme, la scintillation n'est vraisemblablement pas étrangère à l'écart anormal de 0 gr. 3 à 0 gr. 5, qui sépare les effets de l'absorption en passant des étoiles blanches aux étoiles colorées dès que la distance zénithale varie entre 75 et 85°. Nous avons vu, que les effets de l'absorption sur l'éclat global d'une étoile dépendait essentiellement de la répartition de l'énergie lumineuse dans son spectre; en supposant, quoique tout à fait arbitrairement, que les courbes de luminosité de α Cygne et de α Taureau seraient celles qui correspondent à leurs colorations, l'absorption sélective sur l'éclat global se manifesterait par une différence de l'ordre de 0,1 grandeur en sens inverse de celui constaté; l'influence de la scintillation seule entraînerait ainsi une erreur de jugement de 0,4 à 0,6 grandeur. Cet écart surpasse de beaucoup l'estimation moyenne de l'effet sélectif de la scintillation déduit des mesures expérimentales et donne à penser, que dans les observations de Müller, la région centrale de la rétine n'est pas seule à intervenir. Si les régions périphériques sont intéressées, non seulement les effets subjectifs de la scintillation sont augmentés, mais à ceux-ci s'ajoutent les effets physiologiques qui accompagnent le passage de la vision directe à la vision oblique. Le passage de la vision directe à la vision oblique, lorsque les points observés sont d'éclat de plus en plus faibles, est instinctif et de plus trop fréquent dans les observations photométriques, pour qu'on néglige de le signaler. S'il en est ainsi pour les déterminations de Müller, l'anomalie qu'offre le résultat de ses mesures sur l'absorption, est d'origine entièrement physiologique.

Nous n'avons envisagé que l'effet sélectif de la scintillation sur des étoiles différemment colorées. L'effet global est plus important. Les mesures du chapitre V, et en particulier celles effectuées en lumière blanche (tableau VII), montrent que l'augmentation subjective d'éclat, qui résulte simplement de l'intermittence, peut atteindre une demi-grandeur stellaire, davantage si l'on fait intervenir les régions périphériques de la rétine. D'une manière générale l'erreur de jugement sera plus sensible sur les étoiles brillantes que sur les faibles surtout si l'observation est faite à

l'œil nu. Les estimations d'éclat des étoiles brillantes telles qu'elles apparaissent dans le catalogue de Bonn (B D) (p. 97), semblent bien être influencées dans ce sens; les effets de la scintillation sensibles lorsque l'observation est faite à l'œil nu, disparaissent, lorsque les éclats des étoiles observées nécessitent l'emploi du chercheur de $75 \frac{m}{m}$ d'ouverture.

Nous ajouterons une remarque au sujet de l'influence de l'ouverture. La sensation d'éclat dépend de l'éclat apparent, de l'amplitude des variations, de leur fréquence; l'influence de l'ouverture de la lunette utilisée est par suite complexe; l'ouverture agit à la fois par l'augmentation de l'éclat apparent et le plus généralement par une diminution dans l'amplitude, si bien que tant que l'ouverture de l'instrument n'est pas assez grande pour que les variations d'éclat disparaissent, il peut y avoir compensation partielle au point de vue des effets de la scintillation, ceux-ci augmentant avec l'éclat et diminuant avec l'amplitude. Un instrument est donc susceptible de donner des erreurs du même ordre et même supérieures, suivant le caractère de la scintillation, qu'un instrument de plus faible ouverture.

Étant donné le caractère variable de la scintillation, le fait que les observations photométriques, quoique conduite le plus souvent avec des instruments de faibles ouvertures, sont normalement effectuées sur des astres dont la distance zénithale n'excède pas 50 à 60°, les effets de la scintillation conserveront un caractère fortuit et n'interviendront de façon systématique que dans les cas particuliers. Les erreurs qui peuvent en résulter, restent noyées dans les erreurs d'observation qui peuvent provenir, soit de variations accidentelles dans l'absorption (condensations partielles, nuages, etc.) soit simplement du fait de l'agitation des images.

L'agitation des images a pour principale conséquence d'augmenter les difficultés de l'observation et de diminuer la précision des mesures. En fait les pointés photométriques de comparaison oscillent toujours dans des limites plus étendues lorsqu'ils sont effectués sur une image stellaire que lorsqu'ils sont effectués sur une source ponctiforme stable. Si l'on compare des séries comprenant un nombre égal de pointés exécutés dans des conditions tout à fait semblables, mais les uns en empruntant une source fixe, les autres une image stellaire, on constate, que l'erreur moyenne d'une seule comparaison est moindre; presque de moitié pour un état normal du ciel, dans le premier cas que dans le second.

□ L'ensemble des erreurs accidentelles quelles que soient leurs origines, diminuent la précision des mesures. Il est facile d'avoir une idée assez exacte de leur effet total par la considération de l'erreur probable qui affecte une seule détermination, et, en même temps, pour juger les effets des troubles apportés par l'atmosphère de voir si cette erreur probable augmente avec la distance zénithale.

Certaines étoiles, dites fondamentales, ont été observées au cours de

l'exécution des catalogues d'Harvard un grand nombre de fois, ce qui permet d'avoir de l'erreur probable d'une seule détermination une valeur à laquelle on puisse accorder quelque confiance. De plus les étoiles fondamentales ont été observées tantôt au moment de leur culmination supérieure, tantôt au moment de leur culmination inférieure. En prenant pour les mêmes soirées les écarts à la moyenne que présentent les déterminations dans les deux cas, on peut calculer les erreurs probables correspondantes. Les valeurs données dans le tableau suivant ont été obtenus en prenant quelques étoiles au hasard parmi les fondamentales du volume 44 d'Harvard. L'erreur probable d'une détermination, lorsque les étoiles sont en culmination supérieure ou inférieure, est déduite de la considération de 51 résidus répartis sur 12 soirées d'observations.

Étoile	}	7 h.	9 h.	16 "	21 "	23 h.
Référence BD		+ 68 ⁰ — 480	+ 59 ⁰ — 1268	+ 73 ⁰ — 751	67 ⁰ — 2288	+ 67 — 1514
Nombre de déterminations		26	25	27	29	38
Grandeur conclue.		5,82	3,88	6,29	4,40	4,89
Erreur probable.		0,023	0,022	0,025	0,022	0,027
Erreur probable d'une seule détermination . . .	}	0,12	0,11	0,13	0,14	0,16

Erreur probable d'une détermination.

Culmination supérieure
0,13

Culmination inférieure
0,17

La présence de l'atmosphère, par les troubles qui en résultent, intervient, comme on le voit, pour une large part dans l'altération de la précision des mesures.

L'erreur probable d'une seule détermination — et il est à noter que les déterminations considérées représentent la moyenne de quatre pointés consécutifs — reste de l'ordre du dixième de grandeur même lorsque l'observation porte sur des étoiles peu éloignées du zénith. Pour obtenir dans les moyennes une approximation se rapprochant de celle qu'offrent les mesures de laboratoire, laquelle est limitée par la sensibilité de l'œil aux différences, il est nécessaire d'augmenter relativement le nombre des pointés de comparaison.

Résumé et conclusions. — La sensation d'éclairement dépend de la nature des radiations, de la durée d'impression, de l'étendue des images rétiniennes, de la région de la rétine impressionnée. Ces faits compliquent singulièrement la photométrie du point lumineux et le postulat sur lequel

repose toute mesure, à savoir : qu'à des sensations égales correspondent des éclats égaux, exige, pour qu'il soit légitime de l'invoquer, des conditions qui pratiquement ne sont jamais réalisées. Il en résulte sur toute détermination une incertitude, et si la constance dans le mode d'observation, en principe toujours respectée, assure aux résultats que donne la mesure répétée d'un intervalle d'éclat déterminé une certaine concordance, la valeur obtenue dépend essentiellement de ce mode même d'observation.

Les propriétés de la rétine sont nettement différentes en passant de la région centrale à la périphérie; nous les avons précisées en introduisant les sensibilités s et σ , la sensibilité s représentant la sensibilité aux différences, la sensibilité σ représentant la sensation elle-même et dont la variabilité se manifeste par le fait, qu'un point lumineux paraît plus ou moins brillant suivant la position de son image sur la surface rétinienne. En nous limitant aux éclats moyens ou faibles, la sensibilité σ est minima au centre, tandis que la sensibilité s y est maxima. Les sensibilités s et σ sont toutes deux fonctions de la nature des radiations; dans la tache centrale, la sensibilité σ est plus grande pour le rouge que pour le bleu, c'est l'inverse à la périphérie; la sensibilité s suit ce phénomène d'inversion, elle est à son tour plus grande pour le bleu que pour le rouge dans la *fovea centralis*, plus faible pour le bleu que pour le rouge dès que les régions périphériques sont intéressées.

Les variations des sensibilités s et σ , suivant la région de la rétine impressionnée, sont la source constante d'anomalies, de divergences dans la mesure des éclats de points lumineux, divergences qui peuvent être considérables dès que les colorations des points comparés ne sont pas identiques. Nous avons cherché à évaluer qualitativement et quantitativement ces divergences dans les principaux cas qui se présentent dans l'observation stellaire. Le détail en est donné dans le chapitre III, et on reconnaît dans les déterminations stellaires, tous les caractères généraux des propriétés de la rétine.

Écartons toutes les perturbations, tous les écarts dans les estimations qui peuvent provenir d'un changement dans le mode d'observation; limitons-nous à la vision directe et au cas parfaitement défini, où la comparaison s'effectue sur deux points assez voisins pour être fixés simultanément; ce sont des conditions généralement réalisées dans l'exécution des mesures au moyen des photomètres de Potsdam et d'Harvard, c'est-à-dire au moyen des appareils qui ont été le plus utilisés. Deux éclats de colorations W et G , donnant la sensation d'égalité lorsqu'ils se présentent sous des éclats apparents assez intenses, sont jugés, différents de une demi-grandeur stellaire lorsque les éclats apparents sont dix fois moindre. Dans ces conditions que représente une mesure fondée sur la sensation d'égalité et où commence l'erreur?

Il est nécessaire de classer les étoiles par colorations et de fixer par une convention quels sont les éclats de différentes colorations qui doivent être considérés comme égaux. Sans une convention de ce genre, aucune comparaison entre les déterminations données par les catalogues ne peut avoir de sens.

Sur quels caractères juger les catalogues?

Dans les photomètres de Potsdam ou d'Harvard la coloration de l'étoile artificielle intervient dans les mesures. La loi d'extinction du photomètre s'applique aux étoiles dont la coloration est celle de la source photométrique, mais elle est plus ou moins modifiée pour les autres; l'intervalle de une grandeur stellaire par exemple, sera mesuré plus grand sur les étoiles W que sur les étoiles G. Si l'on s'en tient uniquement à l'écart, qui sépare l'échelon photométrique de une grandeur stellaire entre les colorations extrêmes, on peut conjecturer que cet écart est moindre dans le catalogue de Potsdam que dans les catalogues d'Harvard édifiés à l'aide du grand photomètre méridien. Les mesures de Potsdam en effet sont exécutées sous des éclats apparents très supérieurs à ceux sous lesquels sont effectuées les mesures d'Harvard et nous avons vu que la variation de la sensibilité s avec la coloration est moins sensible dans le premier cas que dans le second. Les échelles d'éclat, tout au moins pour les étoiles faibles doivent donc moins différer, en passant d'une coloration à une autre, dans le catalogue de Potsdam que dans celui d'Harvard.

Dans le même ordre d'idées, l'introduction des résultats apportés par les mesures de laboratoire dans la discussion des catalogues, nous a conduit à admettre comme vraisemblable la régularité dans les échelles photométriques d'Oxford, l'échelon photométrique sensiblement constant avec l'éclat varierait seulement avec la coloration.

Un catalogue paraît ainsi un peu plus régulier dans ses échelles d'éclat, un autre un peu moins affecté par la coloration... mais toutes les conjectures de ce genre qui peuvent se déduire de la comparaison des catalogues ne permettent pas de fixer un choix et ne diminuent en rien l'embarras dans lequel on se trouve lorsqu'on se pose la question : que représentent les nombres donnés dans les catalogues?

Les grandeurs de la Bonner Durchmusterung sont la traduction conventionnelle de la sensation lumineuse et n'ont d'autre prétention que de constituer des caractéristiques approchées, facilitant l'identification des astres d'une constellation.

Les « *magnitudes* » des catalogues ont été déterminées dans le but de nous donner la valeur relative des éclats. Par le seul fait de la variation de la sensibilité s avec la nature des radiations la mesure des éclats stellaires, même limitée à l'approximation de 0,1 grandeur perd sa signification.

En entreprenant cette étude, j'espérais, non point corriger les catalogues photométriques, mais parvenir à effectuer leur comparaison avec assez de précision pour pouvoir rapporter chacun d'eux à un système conventionnel déduit de l'ensemble des déterminations, système dans lequel l'échelle des éclats aurait été régulière et la même quelle que soit la coloration, l'origine définie pour chaque coloration.

Cette fusion des catalogues, envisagée dans ce sens, ne se présente pas comme une impossibilité et le problème se pose si l'on veut les utiliser et les considérer comme remplissant les fins pour lesquelles ils ont été élaborés.

J'ai donné une esquisse d'une tentative de solution au chapitre III, en ne considérant que les colorations extrêmes W et G et en ramenant au moyen des formules approchées 5) (page 96) les déterminations des différents catalogues à un certain système S. Les formules 5), par la façon même dont elles ont été établies, suppriment les écarts systématiques mais elles renferment deux hypothèses :

— la régularité de l'échelle d'Oxford pour chaque coloration ;

— une influence instrumentale sur la mesure d'un intervalle d'éclat à l'aide du grand photomètre méridien d'Harvard, indépendante de la couleur des étoiles observées. L'arbitraire sur lequel repose l'édification du système S ne peut être écarté par suite des erreurs instrumentales, qui restent inconnues et qui ne peuvent se dégager des influences physiologiques variées qui affectent les catalogues.

Les erreurs intégrées soit physiologiques, soit instrumentales, qui affectent les déterminations ont un effet total que l'on peut décomposer en deux : a et b ;

— l'un a , qui se traduirait par une variation de l'échelle photométrique suivant l'éclat et la coloration ;

— l'autre b , qui se traduirait par un déplacement de l'origine lequel dépendrait également de la coloration.

Il était permis de supposer, qu'une influence instrumentale provenant d'une absorption différente des objectifs ou des milieux optiques traversés, devait être négligeable sur des mesures relatives d'éclat et ne pouvait entraîner qu'un simple décalage de l'origine suivant la coloration (effets b).

Il était permis également de supposer que la loi physique d'extinction des photomètres à polarisation était rigoureusement applicable et neutre c'est-à-dire indépendante de la coloration.

Si ces conditions se trouvaient réalisées, les influences instrumentales se limiteraient à des effets b et, — mise à part la coloration propre que l'appareil est susceptible de donner aux images stellaires — n'interviendraient pas dans les variations de l'échelle photométrique avec l'éclat. Les effets a seraient alors d'origine uniquement physiologique et pourraient se

déduire de la comparaison des catalogues deux à deux, en étudiant la marche des différences avec l'éclat apparent pour les diverses colorations.

Les effets *a* connus, la comparaison des catalogues deux à deux permettrait pour chaque coloration d'obtenir les effets *b* à une constante près. Cette constante sera déterminée par la convention fixant les origines d'éclat pour les différentes colorations.

Mais si ces conditions étaient réalisées, la marche avec l'éclat des différences entre les estimations correspondant aux mêmes étoiles classées par colorations et tirées des divers catalogues, offriraient plus de régularité, la discussion facilitée par les résultats des mesures de laboratoire, plus de netteté et moins d'arbitraire. L'influence de la coloration dans le catalogue de Potsdam doit être nécessairement un peu confuse, confusion résultant des changements successifs d'instruments. Mais dans les photomètres d'Harvard, si l'on considère des étoiles d'éclats régulièrement décroissants, l'éclat apparent des images varie d'une façon continue, pour chacun d'eux, à moins de changements désordonnés dans le mode d'observation, l'influence de la coloration sur les estimations devraient présenter des analogies et une régularité qui sont loin d'apparaître dans les comparaisons. La loi physique d'extinction n'est peut-être étrangère à cette complexité, il suffit qu'elle ne soit pas indépendante de la nature des radiations. Le serait-elle suffisamment pour ne pas introduire d'erreurs sensibles, elle s'écarterait plus ou moins de la loi de Malus; l'inexactitude des photomètres de Potsdam entraîne par comparaison le doute sur tous les autres.

Pour effectuer avec quelque chance d'aboutir à un résultat positif et sensé, une fusion des catalogues, il faudrait connaître la loi exacte d'extinction des photomètres de Potsdam et d'Harvard, posséder la certitude que dans ces derniers en particulier la rotation du nicol oculaire n'est pas accompagnée d'une variation dans la coloration des images, enfin avoir quelques renseignements sur l'absorption des objectifs et des milieux optiques traversés.

L'étude de la photométrie du point lumineux que nous avons faite, permet d'envisager la solution du problème mais pas de le résoudre, les erreurs instrumentales apparaissant au point de vue homogénéité des catalogues, aussi importantes sinon plus, que celles d'origine physiologique.

Elle montre toutefois, que malgré la faible approximation avec laquelle on puisse juger l'égalité d'éclat entre deux points lumineux, près de cinq fois moindre que celle atteinte couramment dans la comparaison des sources au moyen des photomètres à plage, l'influence de la coloration sur les estimations n'est pas négligeable et que le problème de la photométrie des étoiles est le même que celui qui se pose pratiquement dans la photométrie des sources colorées.

Enfin elle permet de fixer un choix dans le mode d'observation et d'éta-

blir les conditions que devraient posséder, autant que possible, un photomètre stellaire.

L'observation devra emprunter exclusivement la vision directe, la comparaison porter sur des images rapprochées dont la distance angulaire ne dépasserait pas $1,5$, les éclats apparents à l'instant de la comparaison sensiblement constants et assez intenses surpassant de 2 à 3 grandeurs stellaires le minimum perceptible. La sensibilité s aux différences est alors maxima, la sensibilité σ suffisamment uniforme sur toute l'étendue de la partie de la rétine intéressée. L'éclat constant à l'instant de la comparaison nécessite un dispositif optique donnant de façon indépendante l'image d'une source fixe, étoile choisie comme étalon, et l'image de l'étoile dont l'éclat est à mesurer, la diminution d'éclat suivant une loi connue ne portant que sur cette dernière. Mais la constance de l'éclat apparent à l'instant de la comparaison, a l'avantage de rendre les effets physiologiques indépendants de l'éclat des astres observés; ils resteront constants et ne varieront qu'avec la coloration. Un tel dispositif, afin d'obtenir des images assez intenses, demande l'emploi d'objectifs à grande ouverture; la scintillation restera insensible et en ayant soin de les prendre à court foyer, l'agitation des images ne sera pas exagérée.

Dans un appareil ainsi conçu, la loi d'extinction étant supposée indépendante de la nature des radiations, les influences d'origine soit physiologique, soit instrumentale, sur les mesures, se réduiront à des constantes fonctions seulement de la coloration. Il est à noter qu'un simple photomètre à coin même imparfaitement neutre, mais convenablement étalonné sur des sources colorées et employé comme nous l'avons signalé (p. 78), offre les mêmes avantages et risque d'apporter une précision équivalente.

Devant l'impossibilité de supprimer les erreurs systématiques, on ne peut qu'espérer s'en affranchir en se plaçant dans des conditions telles que leurs effets restent constants. Ce résultat ne sera jamais qu'imparfaitement obtenu. Quel que soit le dispositif adopté, quelles que soient les précautions dont on puisse s'entourer, toute mesure, qui reposera sur l'identité de sensation produite sur l'œil par des images ponctuelles, ne peut présenter qu'une faible approximation et une approximation mal définie. Aucun moyen de contrôle si ce n'est la constatation que le moindre changement dans le dispositif expérimental modifie la mesure du même intervalle d'éclat; et dans ce genre de mesures, l'erreur probable d'une détermination, ou l'erreur moyenne d'un résultat sont des criteriums de précision insuffisants, la valeur de ces expressions n'apporte qu'un renseignement où interviennent la sensibilité de l'œil et la constance du procédé d'observation pendant la série des déterminations considérée.

*
* *

Nous avons été entraîné, au cours de cette étude, à donner à la partie physiologique une place de plus en plus importante. Le sujet, par sa nature même, l'exigeait. Toute la photométrie repose sur les propriétés de de l'œil et les apparences que nous offrent les phénomènes lumineux sont trop intimement liés aux propriétés de l'organe par lequel nous les percevons pour ne pas en tenir compte. Le phénomène de la scintillation en est un exemple; certaines apparences comme celles exprimées par la loi de Dufour : « les étoiles rouges scintillent moins que les blanches » appartiennent beaucoup, peut-être en totalité, au domaine subjectif.

La photométrie du point lumineux est très spéciale, comme on a pu s'en rendre compte par les divers résultats obtenus dans une recherche conduite exclusivement en vue des applications à la détermination des éclats stellaires; elle se distingue en maints endroits de la photométrie ordinaire, dont les déterminations reposent sur la comparaison de plages lumineuses de dimensions plus ou moins grandes, mais jamais infiniment petites. En particulier, les mesures sur des sources ponctiformes diversement colorées, ont mis en évidence et permis de préciser un fait particulièrement intéressant, tant au point de vue photométrie qu'au point de vue physiologie, l'inversion du phénomène de Purkinje en passant de la région centrale de la rétine aux régions périphériques.
